

NOTES TO USE PARTS LIST

ACLARACIONES PARA EL USO DEL DESPIECE

NOTES UTILISATION VUES ECLATEES

Sheets no. 1, 2, 3, 4 and 5:
Are common for all versions.

Las hojas nos. 1, 2, 3, 4 y 5:
Son comunes a todas las variantes.

Les feuilles nos. 1, 2, 3, 4 et 5:
Sont communes à toutes les versions.

Sheet no. 6:
Relates to electrical heated machines.

La hoja nº 6:
Corresponde a las máquinas con calefacción eléctrica.

La feuille no. 6:
Correspond aux machines à chauffage électrique.

Sheet no. 7:
Relates to gas heated machines.

La hoja nº 7:
Corresponde a las máquinas con calefacción a gas.

La feuille no. 7:
Correspond aux machines à chauffage à gaz.

(For 3215) or (For 3219) indicates that the parts are only used for models **PS-3215** or **PS-3219** respectively.

Las piezas que llevan **(Para 3215) ó (Para 3219)** significa que sirven sólo para los modelos **PS-3215** ó **PS-3219** respectivamente.

Les pièces qui indiquent **(Pour 3215) ou (Pour 3219)** signifie qu'elles servent seulement pour les modèles **PS-3215** ou **PS-3219** respectivement.

VERY IMPORTANT:

Before ordering parts be sure they have not been modified. Check it on modification sheet, after the corresponding sheet.

MUY IMPORTANTE:

Al pedir una pieza cerciorarse antes de que la misma no ha sido modificada. Si lo hubiese sido, estaria situada como hoja de modificaciones, detrás de la hoja correspondiente.

TRES IMPORTANT:

Avant de commander une pièce, s'assurer qu'elle n'a pas été modifiée. Le vérifier sur feuille de modifications, derrière la feuille correspondante.

From
Apartir
Apartir

To
Hasta
Jusqu'à

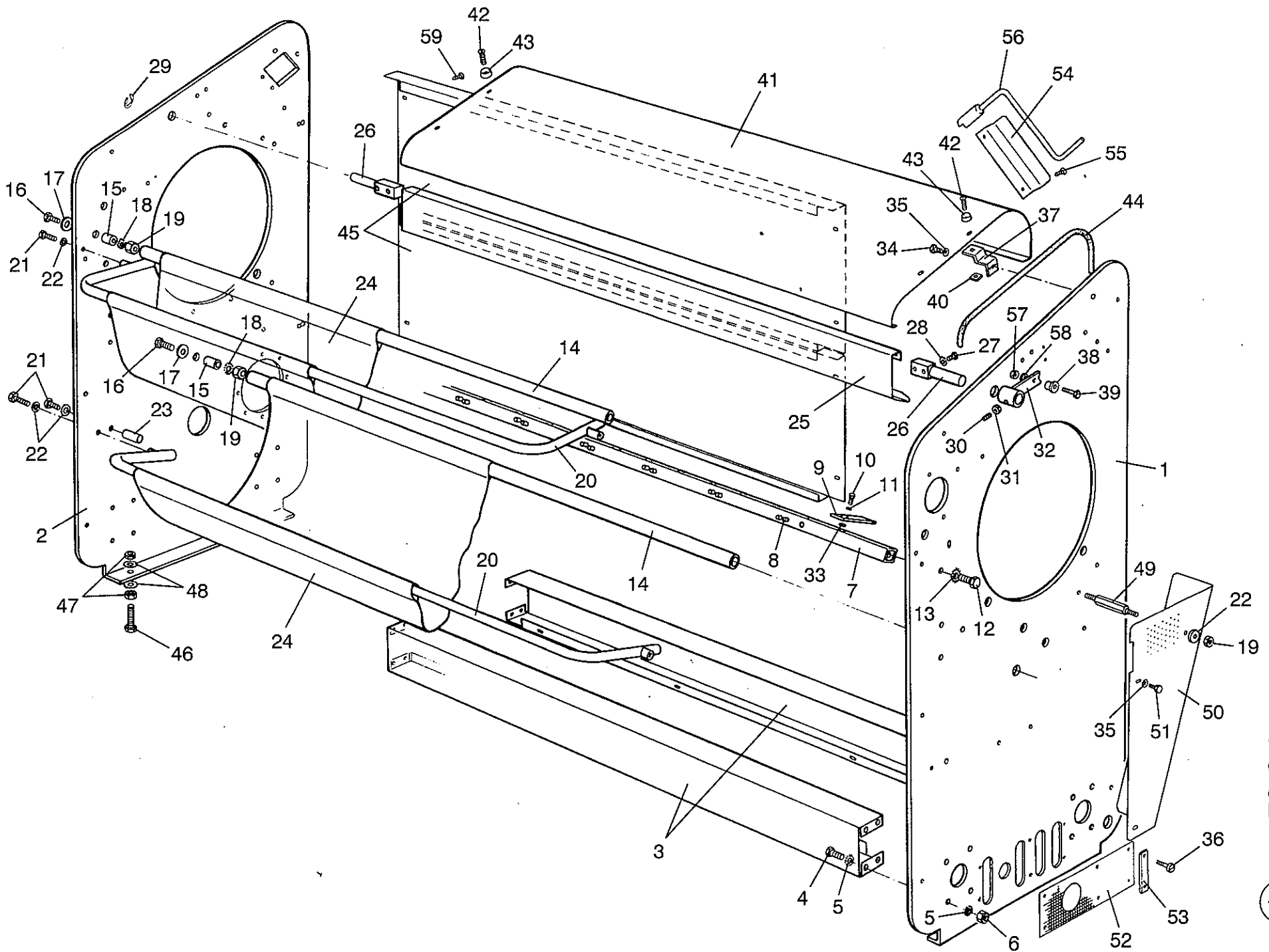
601001 (3215)
611001 (3219)

PS - 32**

Cod n° 268433 B

Rev. n° 01/0803

U.12859



PS-32

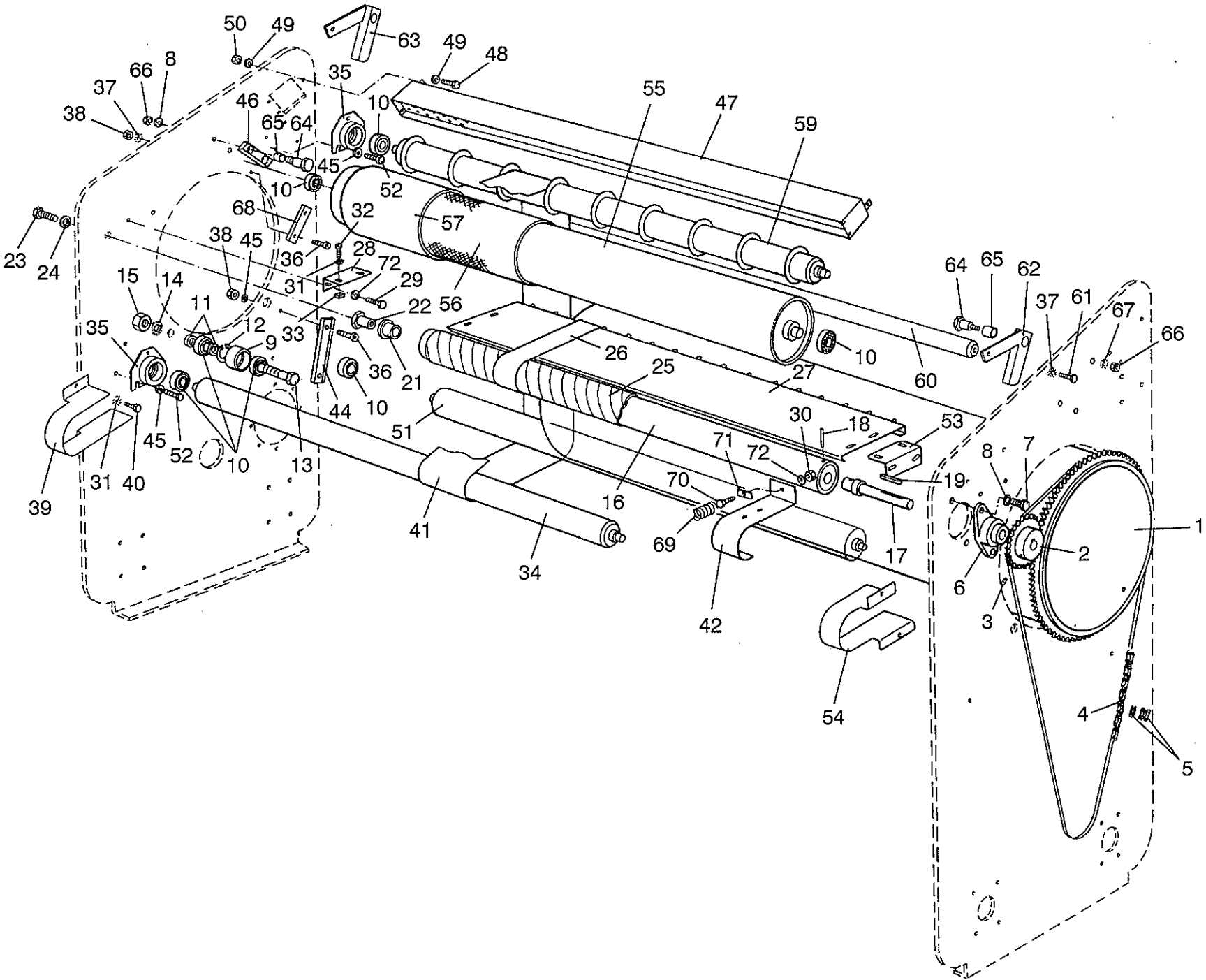
1

N°	REF.	DENOMINATION	DENOMINACIÓN	DÉNOMINATION
1	281311	RIGHT BASE	BANCADA DERECHA	BATI DROIT
2	281451	LEFT BASE	BANCADA IZQUIERDA	BATI GAUCHE
3	258814	BASE JOINTING (FOR 3215)	UNION BANCADAS (PARA 3215)	UNION BATI (POUR 3215)
	243659	BASE JOINTING (FOR 3219)	UNION BANCADAS (PARA 3219)	UNION BATI (POUR 3219)
4	147009	HEX SCREW 8G DIN 933 M-10X25	TOR.EX.DIN933-8.8 B.TRI.M10X25	VIS HEX. DIN 933 M-10X25 8G
5	149690	BICR.EXT TOOT.WASH.DIN6798 M10	ARAN.DEN.EXT.B.TRI.DIN6798M10	RONDEL DEN EX.BICR.DIN6798 M10
6	150193	BICR HEX NUT DIN 934-8 M10	TUER.EX.DIN934-8 B.TRI.M10	ECROU HEX DIN 934-8 BICR.M10
7	262410	OUTLET SPRING BAR (FOR 3215)	BARRA MUELLES SALIDA (PARA 3215)	BARRE RESSORTS SORTIE (POUR 3215)
	243691	OUTLET SPRING BAR (FOR 3219)	BARRA MUELLES SALIDA (PARA 3219)	BARRE RESSORTS SORTIE (POUR 3219)
8	150888	FLEXIBLE PIN DIN1481 D6X15	PASADOR ELASTICO DIN1481 D6X15	GOUJON ELASTIQUE DIN1481 D6X15
9	192567	OUTLET SPRING	MUELLE SALIDA	RESSORT SORTIE
10	146258	BIC.HEX SCREW DIN933-4.8 M4X10	TOR.EX.DIN933-4.8 B.TRI.M 4X10	VIS HEX DIN933-4.8 BICR.M 4X10
11	149476	BICR.WASHER B DIN125-ST 4,3	ARAN.B DIN125-ST B.TRI. 4,3	RONDELLE B DIN125-ST BICR.4,3
12	116764	HEX SCREW 8G DIN933 M-12X25	TOR.EX.DIN933-8.8 B.TRI.M12X25	VIS HEX. 8G DIN933 M-12X25
13	149682	BICR.EXT.TOOT.WASH.DIN6798 M12	ARAN.DEN.EXT.B.TRI.DIN6798M12	RONDEL.DEN.EX.BICR.DIN6798 M12
14	262048	AWNING BRACKET HOSE (FOR 3215)	TUBO SOPORTE LONA (PARA 3215)	TUBE SUPPORT BACHE (POUR 3215)
	260133	AWNING BRACKET HOSE (FOR 3219)	TUBO SOPORTE LONA (PARA 3219)	TUBE SUPPORT BACHE (POUR 3219)
15	262055	AWNING BRACKET SLEEVE	CASQUILLO SOPORTE LONA	FRETTE SUPPORT BACHE
16	181867	HEX SCREW DIN933 M8X40	TOR.EX.DIN933-8.8 B.TRI.M 8X40	VIS HEX DIN933 M8X40
17	261529	WASHER 25X8,5X4	ARANDELA 25X8,5X4	RONDELLE 25X8,5X4
18	149708	BICR.EXT.TOOT.WASH.DIN6798 M8	ARAN.DEN.EXT.B.TRI.DIN6798M 8	RONDEL.DEN.EX.BICR.DIN6798 M8
19	150201	BICR.HEX NUT DIN 934-8 M-8	TUER.EX.DIN934-8 B.TRI.M 8	ECROU HEX.DIN 934-8 BICR.M-8
20	258269	TRAY BAR (FOR 3215)	BARRA BANDEJA (PARA 3215)	BARRE PLATEAU (POUR 3215)
	243675	TRAY BAR (FOR 3219)	BARRA BANDEJA (PARA 3219)	BARRE PLATEAU (POUR 3219)
21	146399	BICR HEX SCREW DIN933-8 M8X20	TOR.EX.DIN933-8.8 B.TRI.M 8X20	VIS HEX DIN933-8.8 BICR.M8X20
22	149518	BICR.WASHER B DIN125-ST 8,4	ARAN.B DIN125-ST B.TRI. 8,4	RONDELLE.B DIN125-ST BICR.8,4

N°	REF.	DENOMINATION	DENOMINACIÓN	DÉNOMINATION
23	262667	TRAY BAR END-PIECE	TOPE BARRA BANDEJA	ARRET BARRE PLATEAU
24	192690	TRAY AWNING (FOR 3215)	LONA BANDEJA (PARA 3215)	BACHE PLATEAU (POUR 3215)
	191452	TRAY AWNING (FOR 3219)	LONA BANDEJA (PARA 3219)	BACHE PLATEAU (POUR 3219)
25	407262	FINGER PROTECTION (FOR 3215) (GREY PAINTED)	GUARDAMANOS 3215 GRIS (PARA 3215) (PINTADA GRIS)	PROTECTION-DOIGTS (POUR 3215) (PEINTE GRIS)
	292912	FINGER PROTECTION (FOR 3215) (RED PAINTED)	GUARDAMANOS 3215 ROJO (PARA 3215) (PINTADA ROJA)	PROTECTION-DOIGTS (POUR 3215) (PEINTE ROUGE)
	407270	FINGER PROTECTION (FOR 3219) (GREY PAINTED)	GUARDAMANOS 3219 GRIS (PARA 3219) (PINTADA GRIS)	PROTECTION-DOIGTS (POUR 3219) (PEINTE GRIS)
	292920	FINGER PROTECTION (FOR 3219) (RED PAINTED)	GUARDAMANOS 3219 ROJO (PARA 3219) (PINTADA ROJA)	PROTECTION-DOIGTS (POUR 3219) (PEINTE ROUGE)
26	262121	FINGER-PROTECTION BRACKET	SOPORTE GUARDAMANOS	SUPPORT PROTECTION-DOIGTS
27	144782	INOX HEX SCREW DIN933 M 5X15	TOR.EX.DIN933INOX A2-70 M 5X15	VIS HEX INOX DIN933 M 5X15
28	149724	BICR EXT.TOOT.WASH.DIN6798 M5	ARAN.DEN.EXT.B.TRI.DIN6798M 5	RONDEL DEN.EX.BICR.DIN6798 M5
29	260224	FINGER PROTECTION FIXING-PIECE	FIJACION GUARDAMANOS	FIXATION PROTECTION-DOIGTS
30	144071	ALLEN BUMP DIN916 M6X12	ESP.ALL.DIN916-10.9 M 6X12	GOUJON ALLEN DIN916 M6X12
31	150227	BICR HEX NUT DIN934-8 M6	TUER.EX.DIN934-8 B.TRI.M 6	ECROU HEX DIN934-8 BICR.M6
32	272047	MICROSWITCH DRIVE	ACCIONADOR MICRORRUPTOR	ACTIONNEMENT MICRORRUPTEUR
33	302547	GASKET TEFLON D15 XD 7X1,5	JUNTA TEFLON D15XD 5X1,5	JOINT TEFLON D15 XD 7X1,5
34	165621	BIC HEX SCREW DIN933-8,8 M6X10	TOR.EX.DIN933-8.8 B.TRI.M 6X10	VIS HEX DIN933-8,8 BICR M6X10
35	149526	BICR.WASHER B DIN125-ST 6,4	ARAN.B DIN125-ST B.TRI. 6,4	RONDELLE B DIN125-ST BICR.6,4
36	145813	SCREW DIN85 INOX A2-70 M 6X12	TOR.PLA.DIN85 INOX A2-70 M6X12	VIS P.DIN85 INOX A2-70 M 6X12
37	262196	LID SUPPORT	APOYO TAPA	APPUI COUVERCLE
38	273029	MICROSWITCH CIL.CAM	LEVA CILINDRICA MICRORRUPTOR	LEVE CIL.MICRORRUPTEUR
39	146290	BICR.HEX SCREW DIN933-8 M-5X20	TOR.EX.DIN933-8.8 B.TRI.M 5X20	VIS HEX BICR.DIN933-8.8 M-5X20
40	191924	CAGED NUT M8 1-1,7	TUER.ENJ.M8 1-1,7 R.310010-8	ECROU ENCAGE M8 1-1,7
41	262188	UPPER COVER (FOR 3215)	TAPA SUPERIOR (PARA 3215)	COUVERCLE SUPERIEURE (POUR 3215)
	243667	UPPER COVER (FOR 3219)	TAPA SUPERIOR (PARA 3219)	COUVERCLE SUPERIEURE (POUR 3219)

N°	REF.	DENOMINATION	DENOMINACIÓN	DÉNOMINATION
42	133033	INOX FLAT SCREW DIN85 M8X25 A2	TOR.PLA.DIN85 INOX A2-70 M8X25	VIS PLAT INOX DIN85 M8X25 A270
43	194498	LID WASHER	ARANDELA TAPAS	RONDELLE COUVERCLES
44	165472	ETHILENE-PROP. PROFILE (1 METER)	PERFIL ETILENO-PROP.REF.44117L (1 METRO)	PROFILE ETHILENE-PROP. (1 METRE)
45	281725	REAR PANEL (FOR 3215)	TAPA POSTERIOR (PARA 3215)	COUVERCLE ARRIERE (POUR 3215)
	281758	REAR PANEL (FOR 3219)	TAPA POSTERIOR (PARA 3219)	COUVERCLE ARRIERE (POUR 3219)
46	146688	BI HEX.SCREW DIN933-8. M12X 50	TOR.EX.DIN933-8.8 B.TRI.M12X50	VIS HEX.DIN933-8.8 BICR.M12X50
47	150235	BICR.HEX NUT DIN 934-8 M-12	TUER.EX.DIN934-8 B.TRI.M12	ECROU HEX DIN 934-8 BICR.M-12
48	149419	BICR.WASHER B DIN125-ST 13	ARAN.B DIN125-ST B.TRI.13	RONDELLE B DIN125-ST BICR.13
49	281253	PROTECTION COVER BOLT	PERNO TAPA PROTECCION	GOUJON COUVERCLE PROTECTION
50	281386	TRANSMISSION PROTECTION	PROTECCION TRANSMISION	PROTECTION TRANSMISSION
51	146316	BICR.HEX SCREW DIN933-8 M-6X20	TOR.EX.DIN933-8.8 B.TRI.M 6X20	VIX HEX BICR.DIN933-8.8 M-6X20
52	277046	BASE GRID	REJILLA BANCADA	GRILLAGE BATI
53	278291	GRID FIXING-PIECE	FIJACION REJILLA	FIXATION GRILLAGE
54	263525	HANDLE BRACKET	SOPORTE MANIVELA	SUPPORT MANIVELLE
55	183400	CYL.PLATE SCREW ST-4 20 C/AL	TOR.CHAPA ST-4 20 C/AL.T25	VIS PLAQUE CYL.ST-4 20 C/AL
56	262477	HANDLE	MANIVELA	MANIVELLE
57	150177	BICR HEX NUT DIN934-8 M5	TUER.EX.DIN934-8 B.TRI.M 5	ECROU HEX DIN934-8 BIC.M5
58	149534	BICR.WASHER B DIN125-ST 5,3	ARAN.B DIN125-ST B.TRI. 5,3	RONDELLE B BICR.DIN125-ST 5,3
59	328245	SCREW AL.T25 AR.18ESTR.M 6X 10	TOR.ALOM.T25 AR.18ESTR.M 6X10	VIS.ALOM.T25 AR.18ESTR.M 6X 10

N°	REF.	DENOMINATION	DENOMINACIÓN	DÉNOMINATION
		FROM MACHINE N° 601.348 (FOR 3215)	A PARTIR DE LA MÁQUINA N° 601.348 (PARA 3215)	A PARTIR DE LA MACHINE N° 601.348 (POUR 3215)
		611.468 (FOR 3219)	611.468 (PARA 3219)	611.468 (POUR 3219)
29	132555	SAFETY WASHER 15 DIN 6799	ARANDELA SEGURIDAD 15 DIN 6799	RONDELLE SECURITE 15 DIN 6799



N°	REF.	DENOMINATION	DENOMINACIÓN	DÉNOMINATION
1	272781	CYLINDER SET (FOR 3215)	CONJUNTO CILINDRO (CROMADO) (PARA 3215)	ENSEMBLE CILINDRE (POUR 3215)
	272799	CHROMED CYLINDER SET (FOR 3219)	CONJUNTO CILINDRO (CROMADO) (PARA 3219)	ENSEMBLE CYLINDRE (CHROME) (POUR 3219)
2	258830	CLOTH INLET PINION	PIÑÓN ENTRADA ROPA	PIGNON ENTREE LINGE
3	144196	ALLEN BUMP DIN913 M8X20	ESP.ALL.DIN913-10.9 M 8X20	GOUJON ALLEN DIN913 M8X20
4	132381	SIMPLE CHAIN ISO083 12,7X4,88 (1 METER)	CADENA SIMPLE ISO083 12,7X4,88 (1 METRO)	CHAINE SIMPLE ISO083 12,7X4,88 (1 METRE)
5	131680	CHAIN JOINTING ISO083 12,7X4,8	UNION CADENA ISO-083 12,7X4,88	UNION CHAINE ISO-083 12,7X4,88
6	132829	CLAMP BRACKET ATM UCFL-20	SOPORTE BRIDA ATM UCFL-20	SUPPORT BRIDE ATM UCFL-20
7	146480	BICR.HEX SCREW DIN933-8 M10X20	TOR.EX.DIN933-8.8 B.TRI.M10X20	VIS HEX BICR.DIN933-8 M 10X20
8	149500	BICR.WASHER B DIN125-ST 10,5	ARAN.B DIN125-ST B.TRI.10,5	RONDELLE B DIN125-ST BICR.10,5
9	271908	BEARING SLEEVE	CASQUILLO RODAMIENTO	FRETTE ROULEMENT
10	142828	SPECIAL BEARING	RODAMIENTO ESPECIAL	ROULEMENT SPECIAL
11	267005	WASHER 24X16.5X2	ARANDELA 24X16,5X2	RONDELLE 24X16.5X2
12	130526	FLEXIBLE RING I-40 DIN472	ANILLO ELASTICO I- 40 DIN 472	BAGUE ELASTIQUE I-40 DIN472
13	305235	BEARING BOLT	BULON RODAMIENTOS	BOULON ROULEMENTS
14	149666	RONDELLE DENT.EXT. DIN6798 M16	ARAN.DEN.EXT.B.TRI.DIN6798M16	EXT. TOOTHED WASHER DIN6798M16
15	173260	SELF-BLOCKING NUT DIN 985 M-16	TUER.AUTOBL.DIN985-8B.TRI.M16	ECROU AUTOBLOCANT DIN 985 M-16
16	269779 *	CLOTH INLET ROLL (FOR 3215)	RODILLO ENTRADA ROPA (PARA 3215)	ROULEAU ENTREE LINGE (POUR 3215)
	269829 +	CLOTH INLET ROLL (FOR 3219)	RODILLO ENTRADA ROPA (PARA 3219)	ROULEAU ENTREE LINGE (POUR 3219)
17	269787	CLOTH INLET SHAFT	EJE ENTRADA ROPA	AXE ENTREE LINGE
18	196451	FLEXIBLE PIN DIN1481 D8X60	PASADOR ELASTICO DIN1481 D8X60	GOUJON ELASTIQUE DIN1481 D8X60
19	128751	PIN DIN6885-A 55X6X6	CHAVETA DIN 6885-A 55X 6X6	CLAVETTE DIN6885-A 55X6X6
21	128983	SELFOIL SLEEVE B11B20-28-25/35	COJ. SELFOIL B11B20-28-25/35-4	FRETTE SELFOIL B11B20-28-25/35
22	258855	ROLL BEARING SLEEVE	CASQUILLO COJINETE RODILLO	FRETTE ROULEMENT ROULEAU
23	146688	BI HEX.SCREW DIN933-8. M12X 50	TOR.EX.DIN933-8.8 B.TRI.M12X50	VIS HEX.DIN933-8.8 BICR.M12X50
24	149419	BICR.WASHER B DIN125-ST 13	ARAN.B DIN125-ST B.TRI.13	RONDELLE B DIN125-ST BICR.13
25	332866	ADHESIVE POLY RIBBON 50X1.8MM (1 METER)	CINTA POLY-SIL ADHESI.50X1.8MM (1 METRO)	SANGLE POLY-SIL ADHES.50X1.8MM (1 METRE)
	151993	ADHESIVE FABRIC 50X19	TEJIDO VISCOSILLA AUTOAD.50X19	TISSU ADHÉSIF 50X19

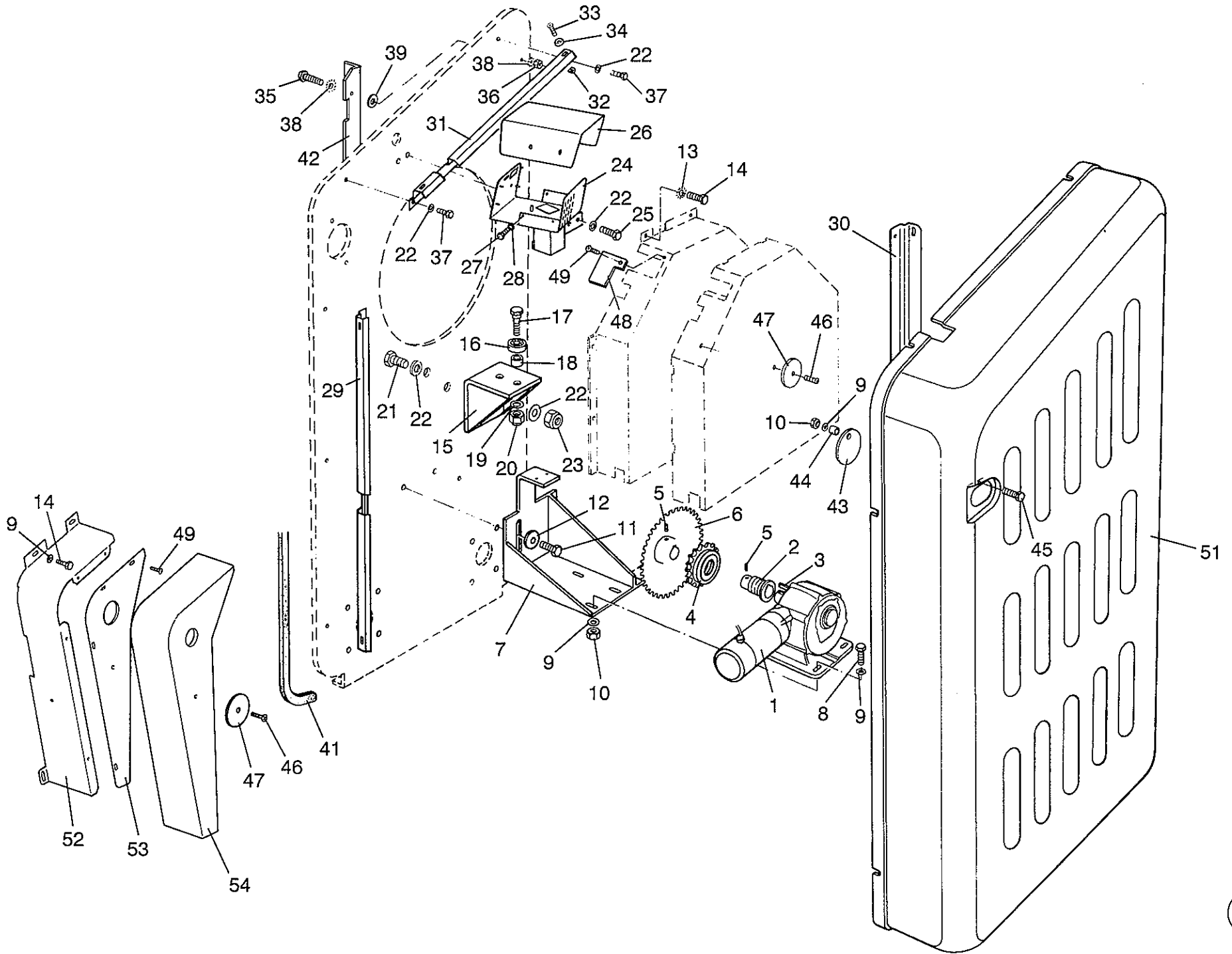
N°	REF.	DENOMINATION	DENOMINACIÓN	DÉNOMINATION
26	193490	CLOTH INLET BAND	BANDA ENTRADA ROPA	BANDE ENTREE LINGE
27	258988	CLOTH INLET (FOR 3215)	ENTRADA ROPA (PARA 3215)	ENTREE LINGE (POUR 3215)
	243808	CLOTH INLET (FOR 3219)	ENTRADA ROPA (PARA 3219)	ENTREE LINGE (POUR 3219)
28	281659	CLOTH INLET BRACKET	SOPORTE ENTRADA ROPA	SUPPORT ENTREE LINGE
29	146233	BICR.HEX SCREW DIN933-8 M6X15	TOR.EX.DIN933-8.8 B.TRI.M 6X15	VIS HEX DIN933-8.8 BICR.M6X15
30	150227	BICR HEX NUT DIN934-8 M6	TUER.EX.DIN934-8 B.TRI.M 6	ECROU HEX DIN934-8 BICR.M6
31	149716	BICR.EXT TOOT.WASH.DIN6798 M6	ARAN.DEN.EXT.B.TRI.DIN6798M 6	RONDEL.DEN.EX.BICR DIN6798 M6
32	145367	INOX SCREW DIN85 M6X20 A2-70	TOR.PLA.DIN85 INOX A2-70 M6X20	VIS INOX DIN85 M6X20 A2-70
33	165613	CAGED NUT M-6 2,6-3,5	TUER.ENJ.M6 2,6-3,5 R.310009-5	ECROU ENCAGE M-6 2,6-3,5
34	258897	LOWER ROLL (FOR 3215)	RODILLO INFERIOR (PARA 3215)	ROULEAU INFERIEUR (POUR 3215)
	263517	LOWER ROLL (FOR 3219)	RODILLO INFERIOR (PARA 3219)	ROULEAU INFERIEUR (POUR 3219)
35	269712	ROLL BRACKET	SOPORTE RODILLOS	SUPPORT ROULEAU
36	144402	ALLEN SCREW DIN 912 M-8X30	TOR.ALLDIN912-8.8 B.TRI.M 8X30	VIS ALLEN DIN 912 M-8X30
37	149708	BICR.EXT.TOOT.WASH.DIN6798 M8	ARAN.DEN.EXT.B.TRI.DIN6798M 8	RONDEL.DEN.EX.BICR.DIN6798 M8
38	150201	BICR.HEX NUT DIN 934-8 M-8	TUER.EX.DIN934-8 B.TRI.M 8	ECROU HEX.DIN 934-8 BICR.M-8
39	281295	ROLL PROTECTION	PROTECCION RODILLO	PROTECTION ROULEAU
40	165621	BIC HEX SCREW DIN933-8,8 M6X10	TOR.EX.DIN933-8.8 B.TRI.M 6X10	VIS HEX DIN933-8,8 BICR M6X10
41	192625	STRAP	BANDA	BANDE
	196048	PIN 194MM	PASADOR ROJO PARA BANDA 194MM.	GOUJON 194MM
42	262014	SIDE PROTECTION (FOR 3215)	PROTECCION LATERAL (PARA 3215)	PROTECTION LATERALE (POUR 3215)
	252262	SIDE PROTECTION (FOR 3219)	PROTECCION LATERAL (PARA 3219)	PROTECTION LATERALE (POUR 3219)
44	258954	ROLL GUIDE	GUIA RODILLO	GUIDE ROULEAU
45	149518	BICR.WASHER B DIN125-ST 8,4	ARAN.B DIN125-ST B.TRI. 8,4	RONDELLE.B DIN125-ST BICR.8,4
46	281584	ROLL GUIDE	GUIA RODILLO	GUIDE ROULEAU
47	263798	ASPIRATION HOSE (FOR 3215)	TUBO ASPIRACION (PARA 3215)	TUBE ASPIRATION (POUR 3215)
	260679	ASPIRATION HOSE (FOR 3219)	TUBO ASPIRACION (PARA 3219)	TUBE ASPIRATION (POUR 3219)

N°	REF.	DENOMINATION	DENOMINACIÓN	DÉNOMINATION
48	144923	INOX HEX.SCREW DIN 933 M-6X20	TOR.EX.DIN933INOX A2-70 M 6X20	VIS HEX INOX DIN 933 M-6X20
49	149310	INOX.A2 WASHER DIN125 6,4	ARAN. DIN125 INOX A2 6,4	RONDELLE INOX.A2 DIN125 6,4
50	149971	INOX. HEX. NUT DIN 934 M-6	TUER.EX.DIN934 INOX A2-70 M 6	ECROU HEX. INOX. DIN 934 M-6
51	262642	TIGHTENING ROLL (FOR 3215)	RODILLO TENSOR (PARA 3215)	ROULEAU TENDEUR (POUR 3215)
	243873	TIGHTENING ROLL (FOR 3219)	RODILLO TENSOR (PARA 3219)	ROULEAU TENDEUR (POUR 3219)
52	166652	BIC.HEX SCREW DIN933-8.8 M8X15	TOR.EX.DIN933-8.8 B.TRI.M 8X15	VIS HEX DIN933-8.8 BICR. M8X15
53	281709	CLOTH INLET BRACKET	SOPORTE ENTRADA ROPA	SUPPORT ENTREE LINGE
54	281303	ROLL PROTECTION	PROTECCION RODILLO	PROTECTION ROULEAU
55	258863	UPPER ROLL (FOR 3215)	RODILLO SUPERIOR (PARA 3215)	ROULEAU SUPERIEUR (POUR 3215)
	243840	UPPER ROLL (FOR 3219)	RODILLO SUPERIOR (PARA 3219)	ROULEAU SUPERIEUR (POUR 3219)
56	222190	ROLL PADDING (FOR 3215)	RECUBRIMIENTO RODILLO (PARA 3215)	REVETEMENT ROULEAU (POUR 3215)
	149062	GAMMA ADHESIVE 3085/25 (5 L.)	ADHESIVO GAMMA 3088/25 LATA 5L	ADHESIVE GAMMA 3085/25 (5 L.)
	222216	ROLL PADDING (FOR 3219)	RECUBRIMIENTO RODILLO (PARA 3219)	REVETEMENT ROULEAU (POUR 3219)
	149062	GAMMA ADHESIVE 3085/25 (5 L.)	ADHESIVO GAMMA 3088/25 LATA 5L	ADHESIVE GAMMA 3085/25 (5 L.)
57	196063	NOMEX FELT 400G.1,220X1,630 (FOR 3215)	MULET.NOMEX 400GR.1,220X1,630 (PARA 3215)	MOLLETON NOMEX 400G.1,220X1,63 (POUR 3215)
	149062	GAMMA ADHESIVE 3085/25 (5 L.)	ADHESIVO GAMMA 3088/25 LATA 5L	ADHESIVE GAMMA 3085/25 (5 L.)
	196071	NOMEX FELT 600G.1,220X2,018 (FOR 3219)	MULET.NOMEX 400GR.1,220X2,018 (PARA 3219)	MOLLETON NOMEX 400G.1,220X2,01 (POUR 3219)
	149062	GAMMA ADHESIVE 3085/25 (5 L.)	ADHESIVO GAMMA 3088/25 LATA 5L	ADHESIVE GAMMA 3085/25 (5 L.)
59	260182	REAR ROLL (FOR 3215)	RODILLO POSTERIOR (PARA 3215)	ROULEAU ARRIERE (POUR 3215)
	266924	REAR ROLL (FOR 3219)	RODILLO POSTERIOR (PARA 3219)	ROULEAU ARRIERE (POUR 3219)
60	281873	KNOB (FOR 3215)	TIRADOR (PARA 3215)	POIGNEE (POUR 3215)
	281667	KNOB (FOR 3219)	TIRADOR (PARA 3219)	POIGNEE (POUR 3219)
61	146399	BICR HEX SCREW DIN933-8 M8X20	TOR.EX.DIN933-8.8 B.TRI.M 8X20	VIS HEX DIN933-8.8 BICR.M8X20
62	281592	ROLL PRES.CAM	LEVA RODILLO PRESOR	LEVE ROULEAU

N°	REF.	DENOMINATION	DENOMINACIÓN	DÉNOMINATION
63	281600	ROLL PRES.CAM	LEVA RODILLO PRESOR	LEVE ROULEAU PRES.
64	281329	BOLT	BULON	BOULON
65	302596	SELFOIL SLEEVE B11A20-15-20	COJ. SELFOIL B11A20-15-20	FRETTE SELFOIL B11A20-15-20
66	150193	BICR HEX NUT DIN 934-8 M10	TUER.EX.DIN934-8 B.TRI.M10	ECROU HEX DIN 934-8 BICR.M10
67	149690	BICR.EXT TOOT.WASH.DIN6798 M10	ARAN.DEN.EXT.B.TRI.DIN6798M10	RONDEL DEN EX.BICR.DIN6798 M10
68	281279	ROLL GUIDE	GUIA RODILLO	GUIDE ROULEAU
69	196303	FINGER PROTECTION SPRING	MUELLE GUARDAMANOS	RESSORT PROTECTION DOIGTS
70	145813	SCREW DIN85 INOX A2-70 M 6X12	TOR.PLA.DIN85 INOX A2-70 M6X12	VIS P.DIN85 INOX A2-70 M 6X12
71	268987	FINGERS PROTECT.SPRING FIXING	SUJECCION MUELLE GUARDAMANOS	FIXATION RESSORT PROTECT.DOIGT
72	149526	BICR.WASHER B DIN125-ST 6,4	ARAN.B DIN125-ST B.TRI. 6,4	RONDELLE B DIN125-ST BICR.6,4

* 269795 CLOTH INLET ROLL (WITH SHAFT) RODILLO ENTRADA ROPA (CON EJE) ROULEAU ENTREE LINGE(AVEC AXE)

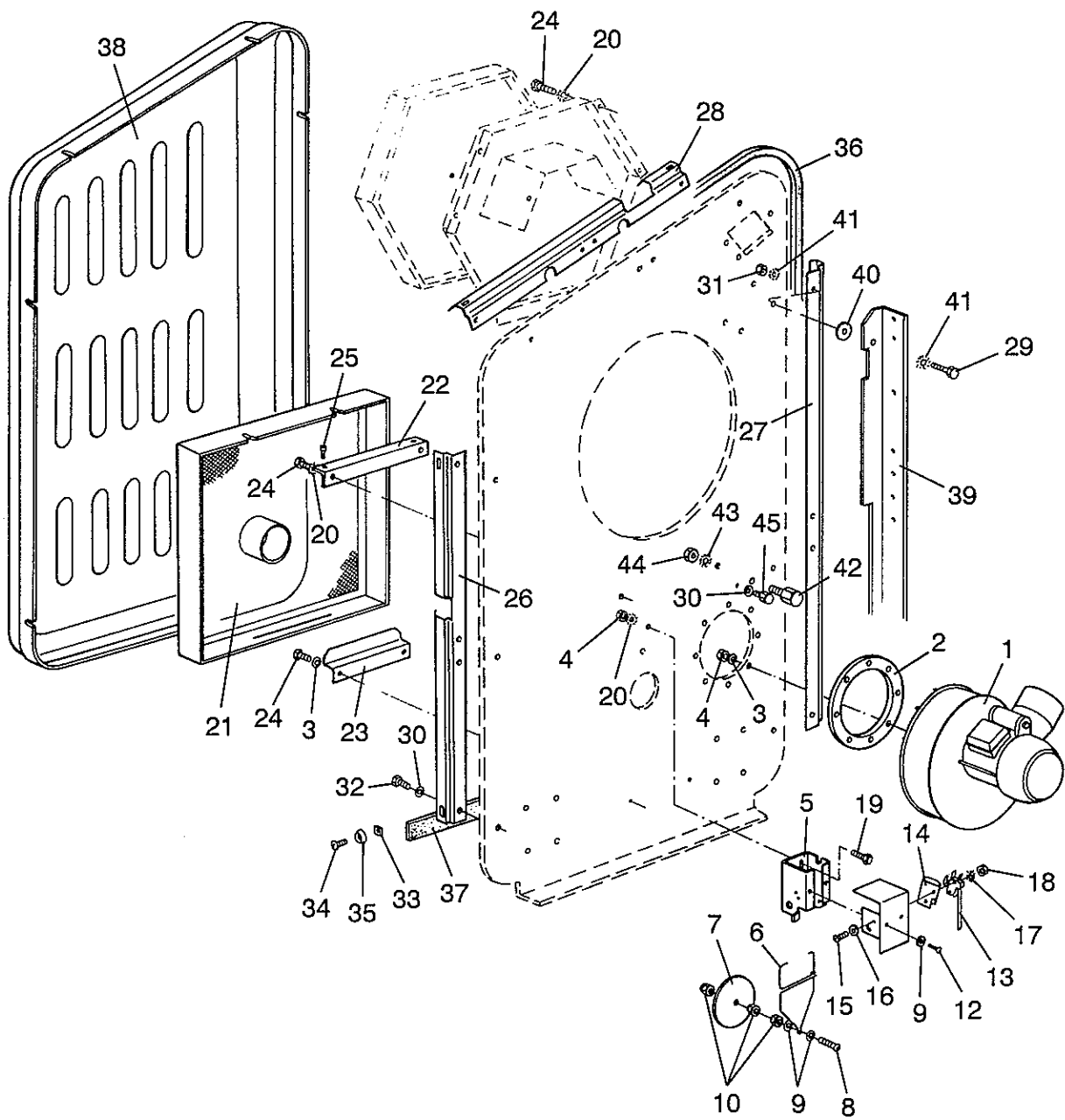
+ 269837 CLOTH INLET ROLL(WITH SHAFT) RODILLO ENTRADA ROPA (CON EJE) ROULEAU ENTREE LINGE(AVEC AXE)



N°	REF.	DENOMINATION	DENOMINACIÓN	DÉNOMINATION
1	286880	MOTO-REDUCER	MOTO-REDUCTOR	MOTO-REDUCTEUR
	195750	CARBON SET S 255 (8X8MM)	JUEGO ESCOBILLAS S 255 (8X8MM)	JEUX CARBONS S 255 (8X8MM)
	302240	CARBON SET S234 (9X6MM)	JUEGO ESCOBILLAS S 234 (9X6MM)	JEUX CARBONS S 234 (9X6MM)
2	262485	PINION SLEEVE	MANGUITO PIÑÓN	FRETTE PIGNON
3	128785	PIN DIN6885-B 38X5X5	CHAVETA DIN 6885-B 38X 5X5	CLAVETTE DIN6885-B 38X5X5
4	132480	PINION 12,7 Z20	PIÑÓN RUEDA LIBRE 12,7 Z20	PIGNON 12,7 Z20
5	144014	ALLEN BUMP DIN913 M5X10	ESP.ALL.DIN913-10.9 M 5X10	GOUJON ALLEN DIN913 M5X10
6	262493	DISK	DISCO IMPULSOR	DISQUE
7	262576	MOTOR BRACKET	SOPORTE MOTOR	SUPPORT MOTEUR
8	192856	HEX SCREW 8G DIN 933 M 6X 25	TOR.EX.DIN933-8.8 B.TRI.M 6X25	VIS HEX.8G DIN 933 M 6X 25
9	149526	BICR.WASHER B DIN125-ST 6,4	ARAN.B DIN125-ST B.TRI. 6,4	RONDELLE B DIN125-ST BICR.6,4
10	150227	BICR HEX NUT DIN934-8 M6	TUER.EX.DIN934-8 B.TRI.M 6	ECROU HEX DIN934-8 BICR.M6
11	166652	BIC.HEX SCREW DIN933-8.8 M8X15	TOR.EX.DIN933-8.8 B.TRI.M 8X15	VIS HEX DIN933-8.8 BICR. M8X15
12	258822	WASHER 19X8.5X4	ARANDELA 19X8,5X4	RONDELLE 19X8.5X4
13	149716	BICR.EXT TOOT.WASH.DIN6798 M6	ARAN.DEN.EXT.B.TRI.DIN6798M 6	RONDEL.DEN.EX.BICR DIN6798 M6
14	165621	BIC HEX SCREW DIN933-8,8 M6X10	TOR.EX.DIN933-8.8 B.TRI.M 6X10	VIS HEX DIN933-8,8 BICR M6X10
15	262618	BEARING BRACKET	SOPORTE RODAMIENTOS	SUPPORT ROULEMENTS
16	142828	SPECIAL BEARING	RODAMIENTO ESPECIAL	ROULEMENT SPECIAL
17	264325	BEARING BOLT	BULON RODAMIENTOS	BOULON ROULEMENTS
18	268144	SEPARATOR 1/2"X16,1X13	SEPARADOR 1/2"X16,1X13	SEPARATEUR 1/2"X16,1X13
19	149385	BICR.WASHER B DIN125-ST 17	ARAN.B DIN125-ST B.TRI.17	RONDELLE B DIN125-ST BICR.17
20	173260	SELF-BLOCKING NUT DIN 985 M-16	TUER.AUTOBL.DIN985-8B.TRI.M16	ECROU AUTOBLOCANT DIN 985 M-16
21	192849	BIC.HEX SCREW DIN933-8 M-8X25	TOR.EX.DIN933-8.8 B.TRI.M 8X25	VIS HEX.DIN933-8,8 BICR.M-8X25
22	149518	BICR.WASHER B DIN125-ST 8,4	ARAN.B DIN125-ST B.TRI. 8,4	RONDELLE.B DIN125-ST BICR.8,4
23	164285	SELFBLOCKING NUT DIN985 M-8	TUER.AUTOBL.DIN985-8 B.TRI.M8	ECROU AUTOBLOCANT DIN985 M-8
24	262980	CONTROL BOX	CAJA DE MANDOS	BOITE DE COMMANDES
25	166652	BIC.HEX SCREW DIN933-8.8 M8X15	TOR.EX.DIN933-8.8 B.TRI.M 8X15	VIS HEX DIN933-8.8 BICR. M8X15
26	263046	BOX LID	TAPA CAJA	COUVERCLE BOITE
27	145664	INOX FLAT SCREW DIN85 M 4X8	TOR.PLA.DIN85 INOX A2-70 M4X 8	VIS PLAT INOX DIN85 M 4X8
28	149328	INOX A2 WASHER DIN 125 4,3	ARAN. DIN125 INOX A2 4,3	RONDELLE INOX A2 DIN 125 4,3

N°	REF.	DENOMINATION	DENOMINACIÓN	DÉNOMINATION
29	262212	LID FIXING PROFILE	PERFIL FIJACION TAPAS	PROFILE FIXATION COUVERCLES
30	263491	LID FIXING PROFILE	PERFIL FIJACION TAPAS	PROFILE FIXATION COUVERCLES
31	262204	LID FIXING PROFILE	PERFIL FIJACION TAPAS	PROFILE FIXATION COUVERCLES
32	191924	CAGED NUT M8 1-1,7	TUER.ENJ.M8 1-1,7 R.310010-8	ECROU ENCAGE M8 1-1,7
33	133033	INOX FLAT SCREW DIN85 M8X25 A2	TOR.PLA.DIN85 INOX A2-70 M8X25	VIS PLAT INOX DIN85 M8X25 A270
34	194498	LID WASHER	ARANDELA TAPAS	RONDELLE COUVERCLES
35	191676	HEX SCREW 8G DIN933 M 8X 35	TOR.EX.DIN933-8.8 B.TRI.M 8X35	VIS HEX 8G DIN933 M 8X 35
36	150201	BICR.HEX NUT DIN 934-8 M-8	TUER.EX.DIN934-8 B.TRI.M 8	ECROU HEX.DIN 934-8 BICR.M-8
37	146373	BICR.HEX SCREW DIN933-8 M 8X10	TOR.EX.DIN933-8.8 B.TRI.M 8X10	VIS HEX BICR.DIN933-8.8 M 8X10
38	149708	BICR.EXT.TOOT.WASH.DIN6798 M8	ARAN.DEN.EXT.B.TRI.DIN6798M 8	RONDEL.DEN.EX.BICR.DIN6798 M8
39	270074	WASHER 30X8,5X6	ARANDELA 30X8,5X6	RONDELLE 30X8,5X6
41	193508	SIDE PANEL GASKET PROFILE (1 METER)	PERFIL JUNTA TAPAS LATERALES (1 METRO)	PROFILE JOINT COUVERCLES LAT. (1 METRE)
42	420794	REAR PANEL FIXING	FIJACION TAPAS POSTERIORES	FIXATION COUVERCLES ARRIERES
43	262873	HANDLE INLET LID	TAPA ENTRADA MANIVELA	COUVERCLE ENTREE MANIVELLE
44	189696	SELFOIL SLEEVE B11A 6-10-5	COJ. SELFOIL B11A 6-10- 5	FRETTE SELFOIL B11A 6-10-5
45	145367	INOX SCREW DIN85 M6X20 A2-70	TOR.PLA.DIN85 INOX A2-70 M6X20	VIS INOX DIN85 M6X20 A2-70
46	195552	PLATE SCREW DIN7971 8X3/4"	TOR.CHAPA CILI.DIN7971 8X3/4"	VIS DE PLAQUE DIN7971 8X3/4"
47	222166	WASHER 60X4.5X1	ARANDELA 60X4,5X1	RONDELLE 60X4.5X1
48	261974	CHAIN COVER	TAPA CADENA	COUVERCLE CHAINE
49	183400	CYL.PLATE SCREW ST-4 20 C/AL	TOR.CHAPA ST-4 20 C/AL.T25	VIS PLAQUE CYL.ST-4 20 C/AL
51	199430	RIGHT SIDE PANEL	TAPA LATERAL DERECHA	COUVERCLE LATERAL DROIT
52	281352	TRANSMISSION PROTECTION	PROTECCION TRANSMISION	PROTECTION TRANSMISSION
53	281444	TRANSMISSION COVER	TAPA TRANSMISION	COUVERCLE TRANSMISSION
54	302398	TRANSMISSION ISOLATION	AISLANTE TRANSMISION	ISOLANT TRANSMISSION

N°	REF.	DENOMINATION	DENOMINACIÓN	DÉNOMINATION
		FROM MACHINE N° 601.319 (FOR 3215)	A PARTIR DE LA MÁQUINA N° 601.319 (PARA 3215)	A PARTIR DE LA MACHINE N° 601.319 (POUR 3215)
		611.426 (FOR 3219)	611.426 (PARA 3219)	611.426 (POUR 3219)
2	293670	PINION SLEEVE	MANGUITO PIÑÓN	FRETTE PIGNON
6	293662	DISK	DISCO IMPULSOR	DISQUE
	146076	BICR ROUND SCREW DIN84 M 4X 8	TOR.CIL.DIN84-4.8 B.TRI.M 4X 8	VIS ROND BICR DIN84-4.8 M 4X 8



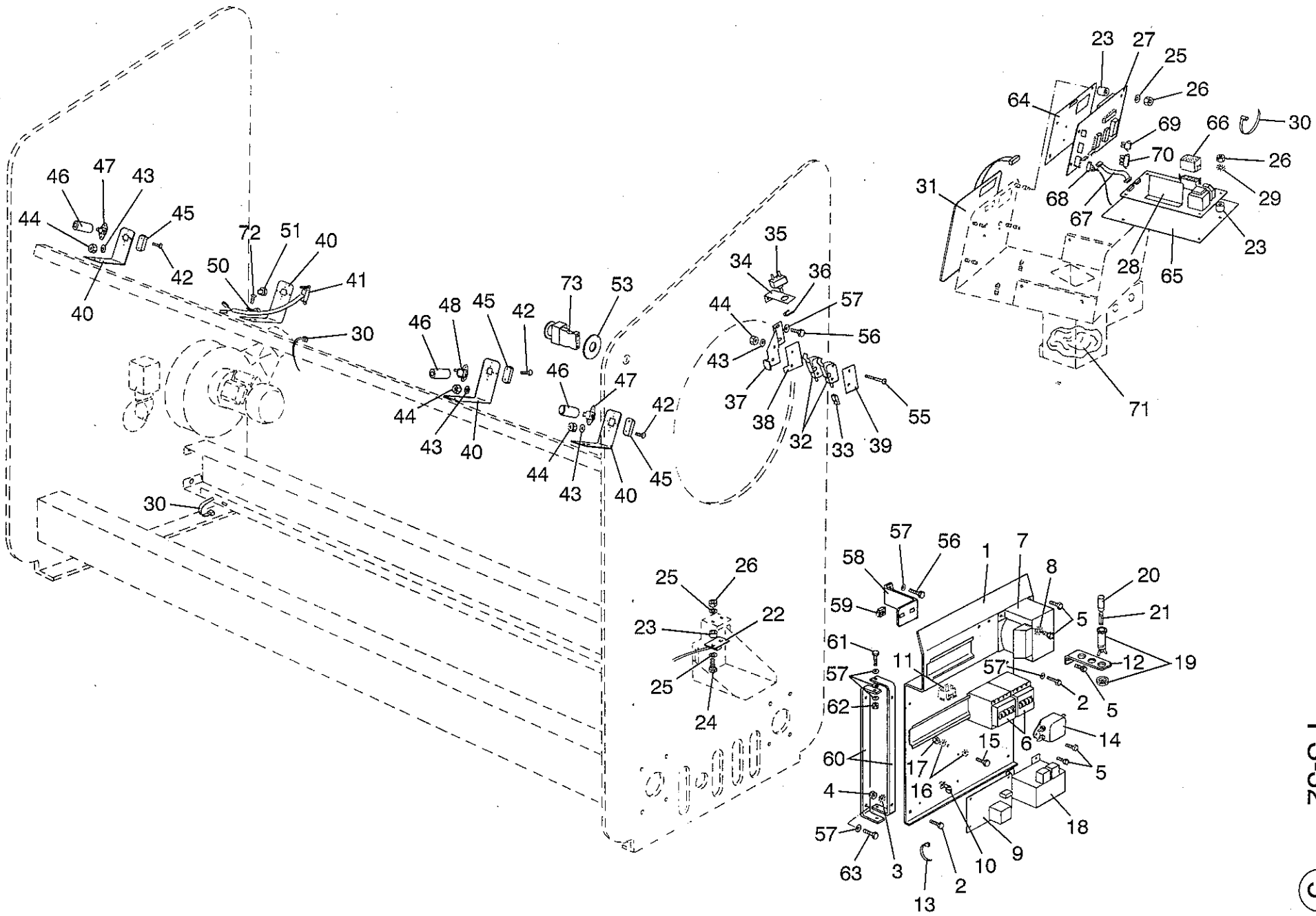
U-12862

PS-32

N°	REF.	DENOMINATION	DENOMINACIÓN	DÉNOMINATION
1	192666	FAN PS-325	VENTILADOR PS-325	VENTILATEUR PS-325
	196386	FAN CAPACITOR CMP5142M 15MF	CONDENSADOR VENT.CMP5142M 15MF	CONDENSATEUR VEN.CMP5142M 15MF
	196402	FAN TURBINE CMP-514-2M/G	TURBINA VENTILAD.CMP-514-2M/G	TURBINE VENTILATEUR CMP-514-2M
	302752	BEARING 6202 Z C-3 CMP-616	RODAM.6202 Z C-3 CMP-616-2T/G	ROULEMENT 6202 Z C-3 CMP-616
	196758	AL. INLET RING CMP514-2M/GI	ARO ASPIRACION AL.CMP514-2M/GI	BOUCHE ASPIRATION AL.CMP514-2M
2	262824	EXTRACTOR SEPARATOR	SEPARADOR EXTRACTOR	SEPARATEUR EXTRACTEUR
3	149526	BICR.WASHER B DIN125-ST 6,4	ARAN.B DIN125-ST B.TRI. 6,4	RONDELLE B DIN125-ST BICR.6,4
4	150227	BICR HEX NUT DIN934-8 M6	TUER.EX.DIN934-8 B.TRI.M 6	ECROU HEX DIN934-8 BICR.M6
5	263707 *	MICRO BOX	CAJA MICRO	BOITE MICRO
6	263624	PENDULUM BODY	CUERPO PENDULO	CORPS PENDULE
7	262600	GATE DISK	DISCO COMPUERTA	DISQUE PORTE
8	146118	BICR CYL SCREW DIN84-4.8 M4X35	TOR.CIL.DIN84-4.8 B.TRI.M 4X35	VIS CYL BICR DIN84-4.8 M4X35
9	149476	BICR.WASHER B DIN125-ST 4,3	ARAN.B DIN125-ST B.TRI. 4,3	RONDELLE B DIN125-ST BICR.4,3
10	132043	SELFBLOCKING NUT DIN985 M 4	TUER.AUTOBL.DIN985-8 B.TRI.M 4	ECROU AUTOBLOCANT DIN985 M 4
11	263665	MICRO LID	TAPA MICRO	COUVERCLE MICRO
12	183400	CYL.PLATE SCREW ST-4 20 C/AL	TOR.CHAPA ST-4 20 C/AL.T25	VIS PLAQUE CYL.ST-4 20 C/AL
13	174888	DOOR MICROSWITCH	MICRORRUPTOR PUERTA	MICRORRUPTEUR PORTE
14	281113	MICROSWITCH ISOLATION	AISLANTE MICRORRUPTOR	ISOLANT MICRORRUPTEUR
15	146050	BICR CYL SCREW DIN84 M-3X20	TOR.CIL.DIN84-4.8 B.TRI.M 3X20	VIS CYL BICR DIN84-4.8 M 3X20
16	149484	BICR.WASHER B DIN125-ST 3,2	ARAN.B DIN125-ST B.TRI. 3,2	RONDELLE B.DIN125-ST BICR. 3,2
17	192708	BICR.EXT.TOOT.WASH.DIN6798 M3	ARAN.DEN.EXTER.B.TRI.DIN6798M3	RONDEL.DEN.EX.BICR.DIN6798 M3
18	149906	INOX. HEX. NUT DIN 934 M-3	TUER.EX.DIN934 INOX A2-70 M 3	ECROU HEX. INOX DIN934 M-3
19	146159	BICR.CYL SCREW DIN 84 M-6X20	TOR.CIL.DIN84-4.8 B.TRI.M 6X20	VIS CYL BICR DIN84-4.8 M 6X 20
20	149716	BICR.EXT TOOT.WASH.DIN6798 M6	ARAN.DEN.EXT.B.TRI.DIN6798M 6	RONDEL.DEN.EX.BICR DIN6798 M6
21	263566	FILTER	FILTRO	FILTRE
22	263582	FILTER FIXING-PIECE	FIJACION FILTRO	FIXATION FILTRE
23	263574	FILTER BRACKET	SOPORTE FILTRO	SUPPORT FILTRE
24	165621	BIC HEX SCREW DIN933-8,8 M6X10	TOR.EX.DIN933-8.8 B.TRI.M 6X10	VIS HEX DIN933-8,8 BICR M6X10
25	144774	INOX HEX SCREW DIN 933 M-5X10	TOR.EX.DIN933INOX A2-70 M 5X10	VIS HEX INOX DIN 933 M-5X10
26	262212	LID FIXING PROFILE	PERFIL FIJACION TAPAS	PROFILE FIXATION COUVERCLES

N°	REF.	DENOMINATION	DENOMINACIÓN	DÉNOMINATION
27	263491	LID FIXING PROFILE	PERFIL FIJACION TAPAS	PROFILE FIXATION COUVERCLES
28	262204	LID FIXING PROFILE	PERFIL FIJACION TAPAS	PROFILE FIXATION COUVERCLES
29	191676	HEX SCREW 8G DIN933 M 8X 35	TOR.EX.DIN933-8.8 B.TRI.M 8X35	VIS HEX 8G DIN933 M 8X 35
30	149518	BICR.WASHER B DIN125-ST 8,4	ARAN.B DIN125-ST B.TRI. 8,4	RONDELLE.B DIN125-ST BICR.8,4
31	150201	BICR.HEX NUT DIN 934-8 M-8	TUER.EX.DIN934-8 B.TRI.M 8	ECROU HEX.DIN 934-8 BICR.M-8
32	146373	BICR.HEX SCREW DIN933-8 M 8X10	TOR.EX.DIN933-8.8 B.TRI.M 8X10	VIS HEX BICR.DIN933-8.8 M 8X10
33	191924	CAGED NUT M8 1-1,7	TUER.ENJ.M8 1-1,7 R.310010-8	ECROU ENCAGE M8 1-1,7
34	133033	INOX FLAT SCREW DIN85 M8X25 A2	TOR.PLA.DIN85 INOX A2-70 M8X25	VIS PLAT INOX DIN85 M8X25 A270
35	194498	LID WASHER	ARANDELA TAPAS	RONDELLE COUVERCLES
36	193508	SIDE PANEL GASKET PROFILE (1 METER)	PERFIL JUNTA TAPAS LATERALES (1 METRO)	PROFILE JOINT COUVERCLES LAT. (1 METRE)
37	262816	SIDE PANEL GASKET	JUNTA TAPA LATERAL	JOINT COUVERCLE LATERALE
38	192559	LEFT SIDE PANEL	TAPA LATERAL IZQUIERDA	COUVERCLE LATERALE GAUCHE
39	420794	REAR PANEL FIXING	FIJACION TAPAS POSTERIORES	FIXATION COUVERCLES ARRIERES
40	270074	WASHER 30X8,5X6	ARANDELA 30X8,5X6	RONDELLE 30X8,5X6
41	149708	BICR.EXT.TOOT.WASH.DIN6798 M8	ARAN.DEN.EXT.B.TRI.DIN6798M 8	RONDEL.DEN.EX.BICR.DIN6798 M8
42	273094	TIGHTENING ROLL END-PIECE	TOPE RODILLO TENSOR	ARRET ROULEAU TENDEUR
43	149682	BICR.EXT.TOOT.WASH.DIN6798 M12	ARAN.DEN.EXT.B.TRI.DIN6798M12	RONDEL.DEN.EX.BICR.DIN6798 M12
44	150235	BICR.HEX NUT DIN 934-8 M-12	TUER.EX.DIN934-8 B.TRI.M12	ECROU HEX DIN 934-8 BICR.M-12
45	280834	TIGHTENING ROLL END-PIECE	TOPE RODILLO TENSOR	ARRET ROULEAU TENDEUR

* 263715 ASPIRATION MICRO BOX (COMPLETE) CAJA MICRO ASPIRAC. (COMPLETA) BOITE MICRO ASPIRATION (COMPLET



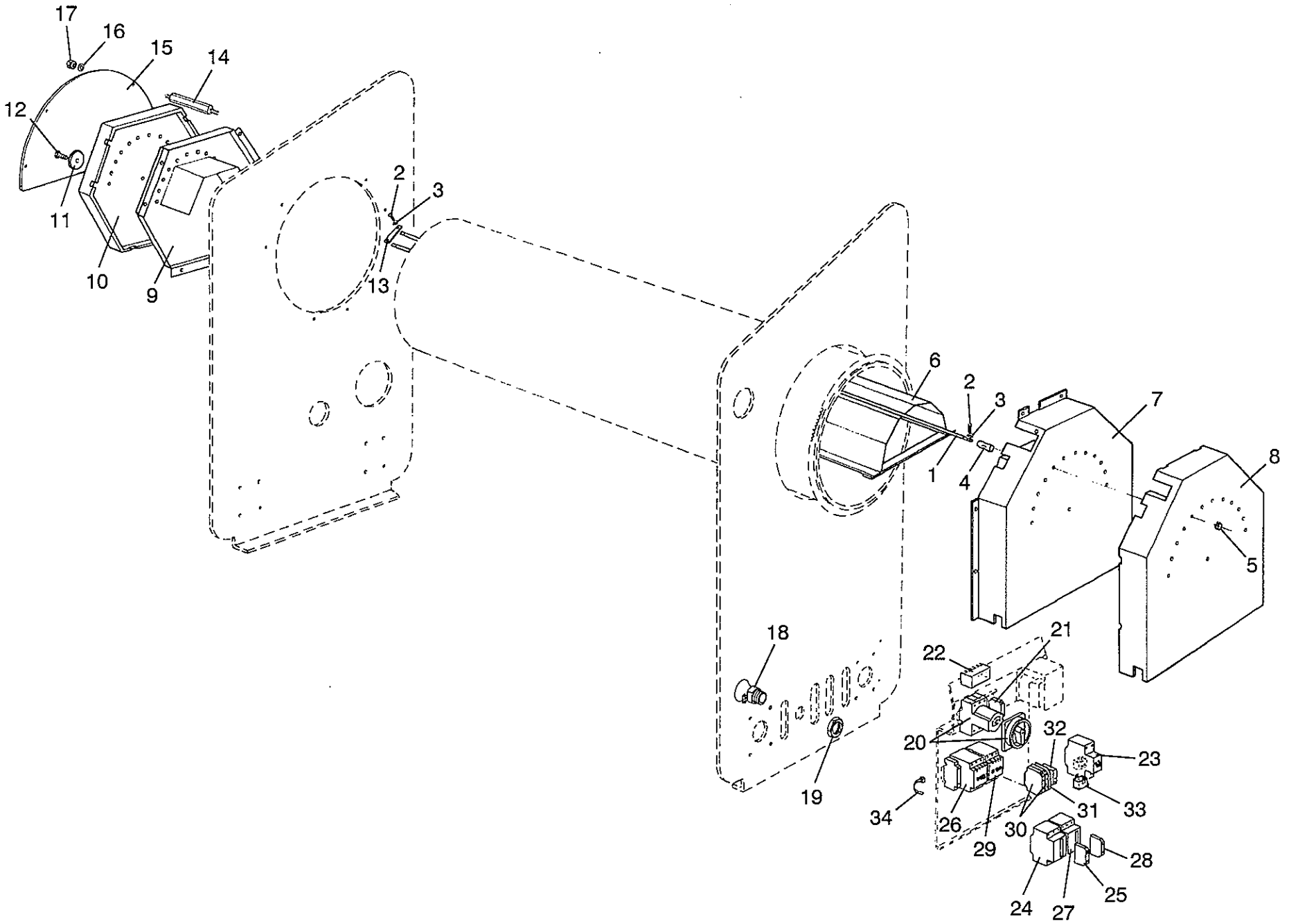
N°	REF.	DENOMINATION	DENOMINACIÓN	DÉNOMINATION
1	281683	INSTALLATION BOX	CAJA INSTALACION	BOITE INSTALLATION
2	146316	BICR.HEX SCREW DIN933-8 M-6X20	TOR.EX.DIN933-8.8 B.TRI.M 6X20	VIX HEX BICR.DIN933-8.8 M-6X20
3	149716	BICR.EXT TOOT.WASH.DIN6798 M6	ARAN.DEN.EXT.B.TRI.DIN6798M 6	RONDEL.DEN.EX.BICR DIN6798 M6
4	150227	BICR HEX NUT DIN934-8 M6	TUER.EX.DIN934-8 B.TRI.M 6	ECROU HEX DIN934-8 BICR.M6
5	183400	CYL.PLATE SCREW ST-4 20 C/AL	TOR.CHAPA ST-4 20 C/AL.T25	VIS PLAQUE CYL.ST-4 20 C/AL
6	193441	CONTACTOR 3TF30 01-OAN2	CONTACTOR 3TF30 01-OAN2	CONTACTEUR 3TF30 01-OAN2
	194050	COIL 3TY7 403-OAN2	BOBINA 3TY7 403-OAN2	BOBINE 3TY7 403-OAN2
7	300756	TRANSFORMER IP00 100 VA (FOR 220 AND 380V)	TRANSFORMADOR IP00 100 VA (PARA 220 Y 380V)	TRANSFORMATEUR IP00 100 VA (POUR 220 ET 380V)
	300764	TRANSFORMER IP00 100 VA (FOR 208-240-415V)	TRANSFORMADOR IP00 100 VA (PARA 208-240-415V)	TRANSFORMATEUR IP00 100 VA (POUR 208-240-415V)
	302141	TRANSFORMER IP00 100 VA (FOR 254-440V)	TRANSFORMADOR IP00 100 VA (PARA 254-440V)	TRANSFORMATEUR IP00 100 VA (POUR 254-440V)
	300772	TRANSFORMER IP00 100 VA (FOR 200V)	TRANSFORMADOR IP00 100 VA (PARA 200V)	TRANSFORMATEUR IP00 100 VA (POUR 200V)
8	149732	BICR.EXT TOOT.WASH DIN6798 M4	ARAN.DEN.EXT.B.TRI.DIN6798M 4	RONDEL.DEN.EX.BICR.DIN6798 M4
9	300095	MOT.ROLL VARIATOR CIRCUIT	PLACA VARIADOR	CIRCUIT VARIATEUR MOT.ROULEAU
	187203	INPUT OPTOISOLATOR 4N35	OPTOACOPLADOR ENTRADA 4N35	OPTOISOLATOR ENTREE 4N35
	195990	FUSE FSF0034 1523	CARTUCHO FUSIBLE FSF0034 1523	CARTOUCHE FUSIBLE FSF0034 1523
10	303255	END BRACKET EHCBS-12-01	SOPORTE EXTREMO EHCBS-12-01	SUPPORT FINAL EHCBS-12-01
11	139444	PROTECTOR 1/480705-0	PROTECTOR 1/480705-0	PROTECTEUR 1/480705-0
12	281691	FUSE BRACKET	SOPORTE FUSIBLES	SUPPORT FUSIBLES
13	140434	CLAMP 2221	BRIDA UNEX 2221	BRIDE 2221
14	302125	FILTER FRI FL-3Z	FILTRO DE RED RFI TIPO FL-3Z	FILTRE RFI FL-3Z
15	146282	BICR.HEX SCREW DIN933-8 M 5X15	TOR.EX.DIN933-8.8 B.TRI.M 5X15	VIX HEX BICR.DIN933-8.8 M 5X15
16	149724	BICR EXT.TOOT.WASH.DIN6798 M5	ARAN.DEN.EXT.B.TRI.DIN6798M 5	RONDEL DEN.EX.BICR.DIN6798 M5
17	150177	BICR HEX NUT DIN934-8 M5	TUER.EX.DIN934-8 B.TRI.M 5	ECROU HEX DIN934-8 BIC.M5
18	195297	REACTANCE 180MH	REACTANCIA 180MH.	REACTANCE 180MH
19	160119	FUSE HOLDER REF.FEC 031 1631	PORTAFUSIBLES REF.FEC.031.1631	PORTE-FUSIBLE REF.FEC 031 1631
20	192286	BAYONET HEAD (FOR FUSE 5X20)	CABEZA BAYONETA FEK.031.1611 (PARA CARTUCHO 5X20)	TETE BAYONETTE (POUR CARTOUCHE 5X20)
	137661	BAYONET HEAD (FOR FUSE 6X32)	CABEZA BAYONETA FEK.031.1613 (PARA CARTUCHO 6X32)	TETE BAYONETTE (POUR CARTOUCHE 6X32)

N°	REF.	DENOMINATION	DENOMINACIÓN	DÉNOMINATION
21	302612	FUSE FSL 0034.3775 1A (FOR FUSE 5X20)	CART.FUSIB.FSL 0034.3775 1 A (PARA CARTUCHO 5X20)	CARTOUCHE FUSIBLE FSL 00343775 (POUR CARTOUCHE 5X20)
	182485	FUSE FST 0034.5225 1A (FOR FUSE 6X32)	CART.FUSIB.FST 0034.5225 1 A (PARA CARTUCHO 6X32)	CARTOUCHE FUS.FST 0034.5225 1A (POUR CARTOUCHE 6X32)
22	195255	CODER PLATE	PLACA CODIFICADOR	PLAQUE CODIFICATEUR
23	261966	SEPARATOR 8X 4X 7	SEPARADOR 8X 4X 7	SEPARATEUR 8X 4X 7
24	184184	BIC HEX SCREW DIN933-8.8 M4X20	TOR.EX.DIN933-4.8 B.TRI.M 4X20	VIS HEX DIN933-8.8 BICR.M 4X20
25	149476	BICR.WASHER B DIN125-ST 4,3	ARAN.B DIN125-ST B.TRI. 4,3	RONDELLE B DIN125-ST BICR.4,3
26	150185	BICR.HEX.NUT DIN934-8 M4	TUER.EX.DIN934-8 B.TRI.M 4	ECROU HEX.DIN934-8 BICR.M4
27	300079	PROCESSOR BOARD	PLACA MICROPROCESADOR	PLAQUE MICROPROCESSEUR
	196378	EPROM PS-32 VER3.4	EPROM PS-32 VER3.5	EPROM PS-32 VER3.4
	187203	INPUT OPTOISOLATOR 4N35	OPTOACOPLADOR ENTRADA 4N35	OPTOISOLATOR ENTREE 4N35
	196410	DISPLAY TDSR 1350	DISPLAY TDSR 1350	DISPLAY TDSR 1350
28	300087	OUTLET-INLET BOARD	PLACA ENTRADAS-SALIDAS	PLAQUE ENTREES-SORTIES
	187203	INPUT OPTOISOLATOR 4N35	OPTOACOPLADOR ENTRADA 4N35	OPTOISOLATOR ENTREE 4N35
	187211	OUTPUT OPTOISOLATOR S21MD4V	OPTOACOPLADOR SALIDA	OPTOISOLATOR SORTIE S21MD4V
29	149732	BICR.EXT TOOT.WASH DIN6798 M4	ARAN.DEN.EXT.B.TRI.DIN6798M 4	RONDEL.DEN.EX.BICR.DIN6798 M4
30	140525	CLAMP 2244-0	BRIDA UNEX 2244-0	BRIDE 2244-0
31	193102	KEYBOARD	TECLADO PLANCHADORA	CLAVIER
32	279760	MICROSWITCH	MINIRRUPTOR	MICRORRUPTEUR
33	159376	TERMINAL PROTECTOR	PROTECTOR LENGÜETA	PROTECTEUR LANGUETTE
34	264598	THERMOSTAT BRACKET	SOPORTE TERMOSTATO	SUPPORT THERMOSTAT
35	300368	THERMOSTAT ZERTAN 01 159 323	TERMOSTATO ZERTAN 01 159 323	THERMOSTAT ZERTAN 01 159 323
36	131524	FLEXIBLE RING E-25 DIN 471	ANILLO ELASTICO E-25 DIN 471	BAGUE ELASTIQUE E-25 DIN 471
37	269688	MICROSWITCH BRACKET	SOPORTE MICRORRUPTOR	SUPPORT MICRORRUPTEUR
38	277012	MICROSWITCH ISOLATION	AISLANTE MICRORRUPTOR	ISOLANT MICRORRUPTEUR
39	244327	MICROSWITCH ISOLATION	AISLANTE MICRORRUPTOR	ISOLANT MICRORRUPTEUR
40	420810	PROBET BRACKET	SOPORTE SONDA	SUPPORT SONDE
41	420828	TEMPERATURE PROBE	SONDA TEMPERATURA	SONDE TEMPERATURE
42	146043	BIC CYL SCREW DIN84-4,8 M3X16	TOR.CIL.DIN84-4.8 B.TRI.M 3X16	VIS CYL DIN84-4,8 BICR.M3X16
43	149484	BICR.WASHER B DIN125-ST 3,2	ARAN.B DIN125-ST B.TRI. 3,2	RONDELLE B.DIN125-ST BICR. 3,2

N°	REF.	DENOMINATION	DENOMINACIÓN	DÉNOMINATION
44	149906	INOX. HEX. NUT DIN 934 M-3	TUER.EX.DIN934 INOX A2-70 M 3	ECROU HEX. INOX DIN934 M-3
45	261735	THERMOSTAT SLIDE	PATIN TERMOSTATO	PATIN THERMOSTAT
46	259788	ISOLATION HOSE	TUBO AISLANTE	TUBE ISOLANT
47	195784	THERMOSTAT 2455RC 180°C (FOR 3219)	TERMOSTATO 2455RC 180°C (PARA 3219)	THERMOSTAT 2455RC 180°C (POUR 3219)
48	192450	THERMOSTAT 200°C	TERMOSTATO 2455RC 200°C	THERMOSTAT 200°C
50	198507	FIXING CLAMP 1X 8 DIN 72571	ABRAZ.FIJACION 1X 8 DIN 72571	BRIDE FIXATION 1X 8 DIN 72571
53	192294	YELLOW RING	ARO AMARILLO	BAGUE JAUNE
55	198762	BICR.CYL.SCREW DIN84-4,8 M3X30	TOR.CIL.DIN84-4.8B.TRI.M 3X30	VIS.CYL.DIN84-4,8 BICR.M3X30
56	165621	BIC HEX SCREW DIN933-8,8 M6X10	TOR.EX.DIN933-8.8 B.TRI.M 6X10	VIS HEX DIN933-8,8 BICR M6X10
57	149526	BICR.WASHER B DIN125-ST 6,4	ARAN.B DIN125-ST B.TRI. 6,4	RONDELLE B DIN125-ST BICR.6,4
58	277376	INSTALLATION BOX BRACKET	SOPORTE CAJA INSTALACION	SUPPORT BOITE INSTALLATION
59	165613	CAGED NUT M-6 2,6-3,5	TUER.ENJ.M6 2,6-3,5 R.310009-5	ECROU ENCAGE M-6 2,6-3,5
60	277061	INSTALLATION BOX BRACKET	SOPORTE CAJA INSTALACION	SUPPORT BOITE INSTALLATION
61	192856	HEX SCREW 8G DIN 933 M 6X 25	TOR.EX.DIN933-8.8 B.TRI.M 6X25	VIS HEX.8G DIN 933 M 6X 25
62	176834	SELFBLOCKING NUT DIN985 M-6	TUER.AUTOBL.DIN985-8 B.TRI.M6	ECROU AUTOBLOCANT DIN985 M-6
63	146233	BICR.HEX SCREW DIN933-8 M6X15	TOR.EX.DIN933-8.8 B.TRI.M 6X15	VIS HEX DIN933-8.8 BICR.M6X15
64	283275	CONTROL BOX ISOLATION	AISLANTE CAJA MANDOS	ISOLANT BOITE COMMANDES
65	421982	CONTROL BOX ISOLATOR	AISLANTE CAJA MANDOS	ISOLANT BOITE COMMANDE
66	189886	PROTECTOR 1/480710-0	PROTECTOR 1/480710-0	PROTECTEUR 1/480710-0
67	192492	INTERCON.WIRE MICRO/INLET-OUTL	CABLE INTERCON. (MIC./ENT-SAL)	CABLE INTERCON.MICRO/ENTR-SORT
68	302133	INTERCON CABLE	CABLE INTERCON.(MIC/VARIADOR)	CABLE INTERCON
69	183889	PROTECTOR 1/480698-0	PROTECTOR 1/480698-0	PROTECTEUR 1/480698-0
70	183897	PROTECTOR 1/480700-0 (FOR 3219)	PROTECTOR 1/480700-0 (PARA 3219)	PROTECTEUR 1/480700-0 (POUR 3219)
71	292383	CERAMIC FIBER	FIBRA CERAMICA (60X100 MM.)	FIBRE CERAMIQUE
72	146258	BIC.HEX SCREW DIN933-4.8 M4X10	TOR.EX.DIN933-4.8 B.TRI.M 4X10	VIS HEX DIN933-4.8 BICR.M 4X10

N°	REF.	DENOMINATION	DENOMINACIÓN	DÉNOMINATION
		FROM MACHINE N° 601.810 (FOR 3215)	A PARTIR DE LA MÁQUINA N° 601.810 (PARA 3215)	A PARTIR DE LA MACHINE N° 601.810 (POUR 3215)
		612.367 (FOR 3219)	612.367 (PARA 3219)	612.367 (POUR 3219)
6	326199	CONTACTOR 3RT10 16-1AP02	CONTACTOR 3RT10 16-1AP02	CONTACTEUR 3RT10 16-1AP02

N°	REF.	DENOMINATION	DENOMINACIÓN	DÉNOMINATION
		FROM MACHINE N°	A PARTIR DE LA MÁQUINA N°	A PARTIR DE LA MACHINE N°
		601.001	601.001	601.001
		(FOR 3215)	(PARA 3215)	(POUR 3215)
		611.001	611.001	611.001
		(FOR 3219)	(PARA 3219)	(POUR 3219)
52	192310	CANCELLED	ANULADO	ANNULE
54	192302	CANCELLED	ANULADO	ANNULE
73	341230	PS EMERGENCY STOP	PARO EMERGENCIA PS	ARRET EMERGENCE PS



U-12864

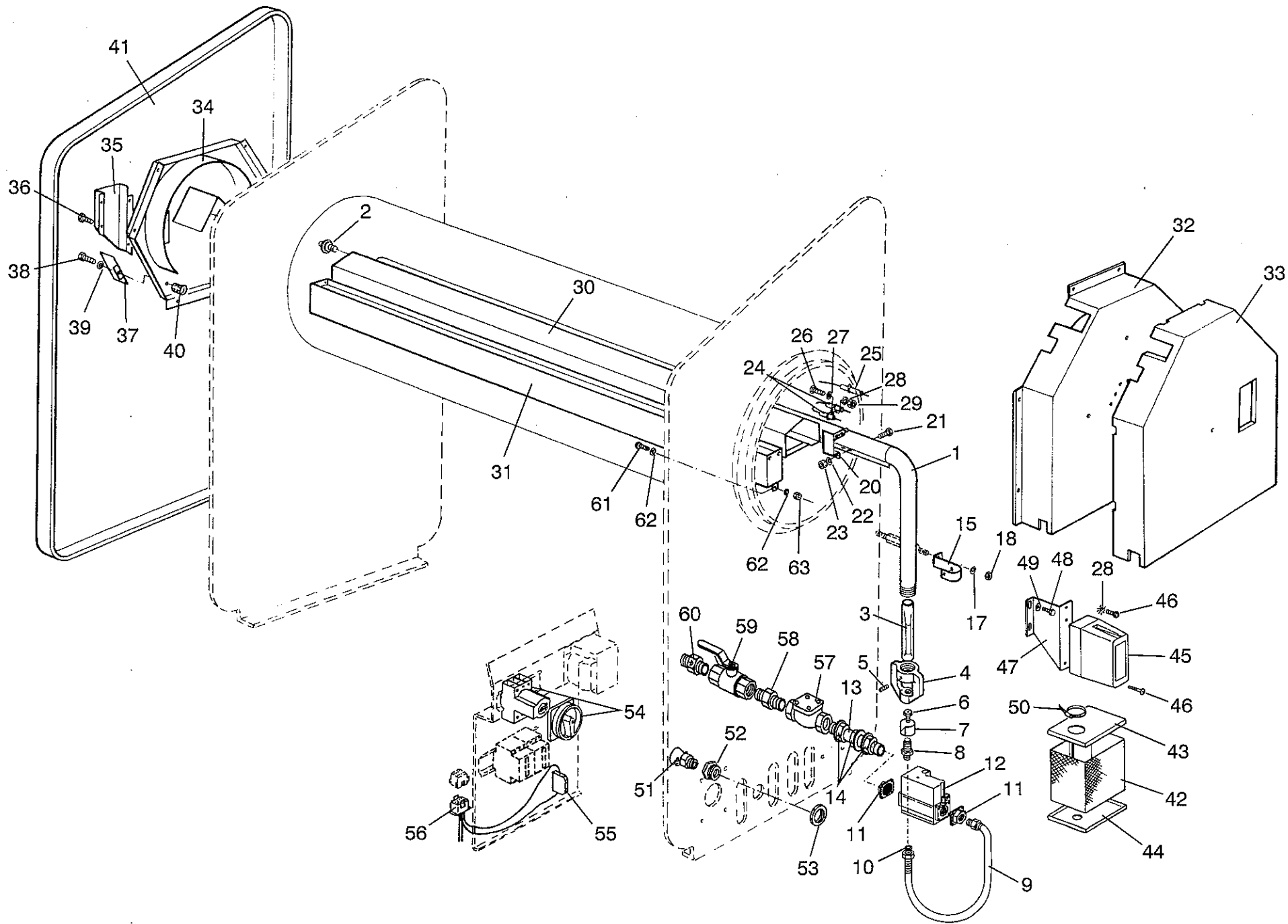
PS-32

6

N°	REF.	DENOMINATION	DENOMINACIÓN	DÉNOMINATION
1	192633	HEATER 110V 1250W (FOR 3215) (FOR 200,208,220 AND 380V)	CALEFACTOR 110V 1250W (PARA 3215) (PARA 200,208,220 Y 380V)	RESISTANCE 110V 1250W (POUR 3215) (POUR 200,208,220 ET 380V)
	192401	HEATER 110V 1585W (FOR 3219) (FOR 200,208,220 AND 380V)	CALEFACTOR 110V 1585W (PARA 3219) (PARA 200,208,220 Y 380V)	RESISTANCE 110V 1585W (POUR 3219) (POUR 200,208,220 ET 380V)
	192641	HEATER 120V 1250W (FOR 3215) (FOR 240-415-440V)	CALEFACTOR 120V 1250W (PARA 3215) (PARA 240-415-440V)	RESISTANCE 120V 1250W (POUR 3215) (POUR 240-415-440V)
	192393	HEATER 120V 1585W (FOR 3219) (FOR 240-415-440V)	CALEFACTOR 120V 1585W (PARA 3219) (PARA 240-415-440V)	RESISTANCE 120V 1585W (POUR 3219) (POUR 240-415-440V)
2	195685	INOX FLAT SCREW DIN85 M4X6 A2	TOR.PLA.DIN85 INOX A2-70 M4X 6	VIS PLAT INOX DIN85 M4X6 A2-70
3	149732	BICR.EXT TOOT.WASH DIN6798 M4	ARAN.DEN.EXT.B.TRI.DIN6798M 4	RONDEL.DEN.EX.BICR.DIN6798 M4
4	222315	HEATER PROTECTOR	PROTECTOR CALEFACTOR	PROTECTEUR RESISTANCE
5	196196	CLAMP 10	ABRAZ.DE MUELLE DE 10 201406-8	BRIDE 10
6	266882	HEATER BRACKET SET (FOR 3215)	CONJUNTO SOPORTE RESISTENCIAS (PARA 3215)	ENSEMBLE SUPPORT RESISTANCES (POUR 3215)
	266809	HEATER BRACKET SET (FOR 3219)	CONJUNTO SOPORTE RESISTENCIAS (PARA 3219)	ENSEMBLE SUPPORT RESISTANCES (POUR 3219)
7	266833	ROLL RIGHT COVER	TAPA DERECHA RODILLO	COUVERCLE DROITE ROULEAU
8	192674	RIGHT COVER ISOLATION	AISLANTE TAPA DERECHA	ISOLANT COUVERCLE DROITE
9	266817	ROLL LEFT COVER	TAPA IZQUIERDA RODILLO	COUVERCLE GAUCHE ROULEAU
10	191346	LEFT COVER ISOLATION	AISLANTE TAPA IZQUIERDA	ISOLANT COUVERCLE GAUCHE
11	222166	WASHER 60X4.5X1	ARANDELA 60X4,5X1	RONDELLE 60X4.5X1
12	195552	PLATE SCREW DIN7971 8X3/4"	TOR.CHAPA CILI.DIN7971 8X3/4"	VIS DE PLAQUE DIN7971 8X3/4"
13	281287	HEATER BRIDGE	PUENTE CALEFACTORES	PONT RESISTANCES
14	272146	HEATER COVER SCREW	TORNILLO TAPA CALEFACTORES	VIS COUVERCLE RESISTANCES
15	282889	HEATER COVER	TAPA CALEFACTORES	COUVERCLE RESISTANCES
16	149526	BICR.WASHER B DIN125-ST 6,4	ARAN.B DIN125-ST B.TRI. 6,4	RONDELLE B DIN125-ST BICR.6,4
17	150227	BICR HEX NUT DIN934-8 M6	TUER.EX.DIN934-8 B.TRI.M 6	ECROU HEX DIN934-8 BICR.M6
18	195487	STUFFING-BOX PG-29	PRESAESTOPAS ABOCINADO PG-29	PRESSE-ETOUPE PG-29
19	140277	COUNTERNUT PG-29	TUERCA PG 282904 PG-29	CONTREECROU PG-29
20	300384	PAQUET.SWITCH 3LD1 518-0TB53	INTERRUPT.GENERAL P3-63/V/SVB	INTERRUPTEUR PAQUET.3LD1 518

N°	REF.	DENOMINATION	DENOMINACIÓN		DÉNOMINATION
21	198879	SECTION.NEUTRE N-P1Z (FOR 380,415 AND 440V)	NEUTRO SECCIONABLE N-P1Z (PARA 380,415 Y 440V)		NEUTRE SECCON.N-P1Z (POUR 380,415 ET 440V)
22	302828	ACCESSOR.H-P3	CUBREBORNES H-P3 MOELLER		ACCESOR.H-P3
23	196949	AUTOMAT.SWITCH 5SX2 210-7	INTERRUPTOR AUT.5SX2 210-7		INTERRUPTEUR AUT.5SX2 210-7
24	195339	CONTACTOR 3TF33 00-OAN2 (FOR 3215)	CONTACTOR 3TF33 00-OAN2 (PARA 3215)	ZZ	CONTACTEUR 3TF33 00-OAN2 (POUR 3215)
	194050	COIL 3TY7 403-OAN2	BOBINA 3TY7 403-OAN2	ZZ	BOBINE 3TY7 403-OAN2
25	193466	AUX. CONTACT BLOCK 3TX4001-2A (FOR 3215)	BLOQUE CONTAC.AUX.3TX4001-2 (PARA 3215)	ZZ	BLOC CONTACT AUX. 3TX4001-2A (POUR 3215)
26	300251	CONTACTOR 3TF34 11-OAN2 (FOR 3219)	CONTACTOR 3TF34 11-OAN2 (PARA 3219)		CONTACTEUR 3TF34 11-OAN2 (POUR 3219)
	302810	COIL 37Y7 443-OAN2	BOBINA 3TY7 443-OAN2	ZZ	BOBINE 3TY7 443-OAN2
27	195339	CONTACTOR 3TF33 00-OAN2 (FOR 3215) (FOR 200,208,220 AND 240V)	CONTACTOR 3TF33 00-OAN2 (PARA 3215) (PARA 200,208,220 Y 240V)	ZZ	CONTACTEUR 3TF33 00-OAN2 (POUR 3215) (POUR 200,208,220 ET 240V)
	194050	COIL 3TY7 403-OAN2	BOBINA 3TY7 403-OAN2	ZZ	BOBINE 3TY7 403-OAN2
28	193466	AUX. CONTACT BLOCK 3TX4001-2A (FOR 3215) (FOR 200,208,220 AND 240V)	BLOQUE CONTAC.AUX.3TX4001-2 (PARA 3215) (PARA 200,208,220 Y 240V)	ZZ	BLOC CONTACT AUX. 3TX4001-2A (POUR 3215) (POUR 200,208,220 ET 240V)
29	300251	CONTACTOR 3TF34 11-OAN2 (FOR 3219) (FOR 200,208,220 AND 240V)	CONTACTOR 3TF34 11-OAN2 (PARA 3219) (PARA 200,208,220 Y 240V)		CONTACTEUR 3TF34 11-OAN2 (POUR 3219) (POUR 200,208,220 ET 240V)
	302810	COIL 37Y7 443-OAN2	BOBINA 3TY7 443-OAN2	ZZ	BOBINE 3TY7 443-OAN2
30	162651	TERMINAL BC 16/25R 638555 (FOR 380,415 AND 440V)	BORNA CIAMA BC 16/25R 638555 (PARA 380,415 Y 440V)		BORNE BC 16/25R 638555 (POUR 380,415 ET 440V)
31	162669	END COVER FC 16/25 (FOR 380,415 AND 440V)	TAPA FIN.CIAMA FC 16/25 635655 (PARA 380,415 Y 440V)		COUVERCLE FINAL FC 16/25 (POUR 380,415 ET 440V)
32	142331	FIXING CLAMP (FOR 380,415 AND 440V)	TOPE FIJAC.S/BORDES R.LEG39400 (PARA 380,415 Y 440V)		BRIDE FIXATION (POUR 380,415 ET 440V)
33	139394	PROTECTOR 1/480704-0	PROTECTOR 1/480704-0		PROTECTEUR 1/480704-0
34	140525	CLAMP 2244-0	BRIDA UNEX 2244-0		BRIDE 2244-0

N°	REF.	DENOMINATION	DENOMINACIÓN	DÉNOMINATION
		FROM MACHINE N° 601.810 (FOR 3215)	A PARTIR DE LA MÁQUINA N° 601.810 (PARA 3215)	A PARTIR DE LA MACHINE N° 601.810 (POUR 3215)
		612.367 (FOR 3219)	612.367 (PARA 3219)	612.367 (POUR 3219)
24	326223	CONTACTOR 3RT10 26-1AL200 (FOR 3215) (FOR 3219)	CONTACTOR 3RT10 26-1AL200 (PARA 3215) (PARA 3219)	CONTACTEUR 3RT10 26-1AL200 (POUR 3215) (POUR 3219)
	321240	COIL 3RT1924-5AL21 230-50/60	BOBINA 3RT1924-5AL21 230-50/60	BOBINE 3RT1924-5AL21 230-50/60
25	311696	AUX.CONTACT BLOCK3RH1921-1CA01 (FOR 3215) (FOR 3219)	BLOQUE CONTAC.AUX3RH1921-1CA01 (PARA 3215) (PARA 3219)	BLOC CONTACT AUX.3RH1921-1CA01 (POUR 3215) (POUR 3219)
26	300251	CANCELLED	ANULADO	ANNULE
	302810	CANCELLED	ANULADO	ANNULE
27	326223	CONTACTOR 3RT10 26-1AL200 (FOR 3215) (FOR 3219) (FOR 200,208,220 AND 240V)	CONTACTOR 3RT10 26-1AL200 (PARA 3215) (PARA 3219) (PARA 200,208,220 Y 240V)	CONTACTEUR 3RT10 26-1AL200 (POUR 3215) (POUR 3219) (POUR 200,208,220 ET 240V)
	321240	COIL 3RT1924-5AL21 230-50/60	BOBINA 3RT1924-5AL21 230-50/60	BOBINE 3RT1924-5AL21 230-50/60
28	311696	AUX.CONTACT BLOCK3RH1921-1CA01 (FOR 3215) (FOR 3219) (FOR 200,208,220 AND 240V)	BLOQUE CONTAC.AUX3RH1921-1CA01 (PARA 3215) (PARA 3219) (PARA 200,208,220 Y 240V)	BLOC CONTACT AUX.3RH1921-1CA01 (POUR 3215) (POUR 3219) (POUR 200,208,220 ET 240V)
29	300251	CANCELLED	ANULADO	ANNULE
	302810	CANCELLED	ANULADO	ANNULE



N°	REF.	DENOMINATION	DENOMINACIÓN	DÉNOMINATION
1	264143	BURNER (FOR 3215)	QUEMADOR (PARA 3215)	BRULEUR (POUR 3215)
	260273	BURNER (FOR 3219)	QUEMADOR (PARA 3219)	BRULEUR (POUR 3219)
2	129825	ELBOW FIG. 290 1/2" GALV.	FIGURA 290 DE 1/2" GALV.	COUDE FIG. 290 1/2" GALV.
3	264051	VENTURI HOSE	TUBO VENTURI	TUBE VENTURI
4	260729	INJECTOR BRACKET	SOPORTE INYECCION	SUPPORT INJECTEUR
5	144113	ALLEN BUMP DIN 916 M-6X20	ESP.ALL.DIN916-10.9 M 6X20	GOUJON ALLEN DIN 916 M-6X20
6	284752	INJECTOR (FOR 3215) (FOR GLP G-31-37 MBAR)	INJECTOR (PARA 3215) (PARA GLP G-31-37 MBAR)	INJECTEUR (POUR 3215) (POUR GLP G-31-37 MBAR)
	284760	INJECTOR (FOR 3215) (FOR GLP G-31-50 MBAR)	INJECTOR (PARA 3215) (PARA GLP G-31-50 MBAR)	INJECTEUR (POUR 3215) (POUR GLP G-31-50 MBAR)
	260166	INJECTOR (FOR 3219) (FOR GLP G-31-37 MBAR)	INJECTOR (PARA 3219) (PARA GLP G-31-37 MBAR)	INJECTEUR (POUR 3219) (POUR GLP G-31-37 MBAR)
	264101	INJECTOR (FOR 3219) (FOR GLP G-31-50 MBAR)	INJECTOR (PARA 3219) (PARA GLP G-31-50 MBAR)	INJECTEUR (POUR 3219) (POUR GLP G-31-50 MBAR)
	284703	INJECTOR (FOR 3215) (FOR NATURAL GAS)	INJECTOR (PARA 3215) (PARA GAS NATURAL)	INJECTEUR (POUR 3215) (POUR GAZ NATUREL)
	284687	INJECTOR (FOR 3219) (FOR NATURAL GAS)	INJECTOR (PARA 3219) (PARA GAS NATURAL)	INJECTEUR (POUR 3219) (POUR GAZ NATUREL)
7	260695	PRIMARY DEFLECTOR	DEFLECTOR PRIMARIO	DEFLECTEUR PRIMAIRE
8	283531	INJECTOR HOLDER	PORTA INJECTOR	PORTE-INJECTEUR
9	300723	FLEX INOX HOSE	TUBO FLEX.EXTEN.INOX GM150401	TUBE FLEX INOX
10	195891	GASKET D18,5X11X1,5	JUNTA TEFLON D18,5XD11X2	JOINT D18,5X11X1,5
11	300749	CLAMP 1/2" + JOINT + 4 SCREW	BRIDA RECTA 1/2"+JUNTA+4 TOR.	BRIDE 1/2" + JOINT+4 VIS
12	300285	GAS VALVE 2 COIL BM762-012	VALVULA GAS 2 BOBIN.BM762-012	VANNE GAZ 2 BOBIN.BM762-012
13	275917	GAS INLET HOSE	TUBO ENTRADA GAS	TUBE ENTREE GAZ
14	191882	NUT 1/2"	TUERCA LATON CON VALONA 1/2"	ECROU 1/2"
15	281196	BURNER CLAMP	BRIDA QUEMADOR	BRIDE BRULEUR
17	149518	BICR.WASHER B DIN125-ST 8,4	ARAN.B DIN125-ST B.TRI. 8,4	RONDELLE.B DIN125-ST BICR.8,4
18	150201	BICR.HEX NUT DIN 934-8 M-8	TUER.EX.DIN934-8 B.TRI.M 8	ECROU HEX.DIN 934-8 BICR.M-8

N°	REF.	DENOMINATION	DENOMINACIÓN	DÉNOMINATION
20	281261	ELECTRODES BRACKET	SOPORTE ELECTRODOS	SUPPORT ELECTRODE
21	144774	INOX HEX SCREW DIN 933 M-5X10	TOR.EX.DIN933INOX A2-70 M 5X10	VIS HEX INOX DIN 933 M-5X10
22	149534	BICR.WASHER B DIN125-ST 5,3	ARAN.B DIN125-ST B.TRI. 5,3	RONDELLE B BICR.DIN125-ST 5,3
23	150177	BICR HEX NUT DIN934-8 M5	TUER.EX.DIN934-8 B.TRI.M 5	ECROU HEX DIN934-8 BIC.M5
24	199083	ELECTRODE HT RV 14061860	ELECTRODO HT RV 14061860	ELECTRODE HT RV 14061860
25	191890	ELECTRODE RV 14210220	ELECTRODO RV 14210220	ELECTRODE RV 14210220
26	146258	BIC.HEX SCREW DIN933-4.8 M4X10	TOR.EX.DIN933-4.8 B.TRI.M 4X10	VIS HEX DIN933-4.8 BICR.M 4X10
27	149476	BICR.WASHER B DIN125-ST 4,3	ARAN.B DIN125-ST B.TRI. 4,3	RONDELLE B DIN125-ST BICR.4,3
28	149732	BICR.EXT TOOT.WASH DIN6798 M4	ARAN.DEN.EXT.B.TRI.DIN6798M 4	RONDEL.DEN.EX.BICR.DIN6798 M4
29	150185	BICR.HEX.NUT DIN934-8 M4	TUER.EX.DIN934-8 B.TRI.M 4	ECROU HEX.DIN934-8 BICR.M4
30	264408	STEAM DUCT (FOR 3215)	CONDUCTO HUMOS (PARA 3215)	CONDUIT BUEES (POUR 3215)
	259564	STEAM DUCT (FOR 3219)	CONDUCTO HUMOS (PARA 3219)	CONDUIT BUEES (POUR 3219)
31	264036	ASPIRATION HOSE (FOR 3215)	TUBO ASPIRACION (PARA 3215)	TUBE ASPIRATION (POUR 3215)
	260596	ASPIRATION HOSE (FOR 3219)	TUBO ASPIRACION (PARA 3219)	TUBE ASPIRATION (POUR 3219)
32	271825	ROLL RIGHT COVER	TAPA DERECHA RODILLO	COUVERCLE DROITE ROULEAU
33	191874	RIGHT COVER ISOLATION	AISLANTE TAPA DERECHA	ISOLANT COUVERCLE DROITE
34	271833	ROLL LEFT COVER	TAPA IZQUIERDA RODILLO	COUVERCLE GAUCHE ROULEAU
35	264606	STEAM DUCT	CONDUCTO HUMOS	CONDUIT BUEES
36	183400	CYL.PLATE SCREW ST-4 20 C/AL	TOR.CHAPA ST-4 20 C/AL.T25	VIS PLAQUE CYL.ST-4 20 C/AL
37	260661	LOCKING COVER	MARIPOSA	COUVERCLE FERMETURE
38	144782	INOX HEX SCREW DIN933 M 5X15	TOR.EX.DIN933INOX A2-70 M 5X15	VIS HEX INOX DIN933 M 5X15
39	149369	INOX A2 WASHER DIN 125 5,3	ARAN. DIN125 INOX A2 5,3	RONDELLE INOX A2 DIN 125 5,3
40	183541	CYLIN. NUT M5 R-310077-3	TUER.ENJ.M5 CILINDR.R-310077-3	ECROU M5 CYLIN. R-310077-3
41	191908	SIDE COVER ISOLATION	AISLANTE TAPA LATERAL	ISOLANT COUVERCLE LATERALE
42	281527	FILTER GAS	FILTRO GAS	FILTRE GAZ
43	281543	FILTER COVER	TAPA FILTRO	COUVERCLE FILTRE
44	281550	FILTER COVER	TAPA FILTRO	COUVERCLE FILTRE
45	199125	LIGHTER RV 05132107	DISP.DE ENCENDIDO RV 05132107	DISP-D'ALLUMAGE RV 05132107

N°	REF.	DENOMINATION	DENOMINACIÓN	DÉNOMINATION
46	193631	CYL PLATE SCREW DIN7971 6X5/8"	TOR.CHAPA CILI.DIN7971 6X5/8"	VIS PLAQU CYL DIN7971 6X5/8"
47	270959	IGNITOR BRACKET	SOPORTE ENCENDEDOR	SUPPORT ALLUMEUR
48	165621	BIC HEX SCREW DIN933-8,8 M6X10	TOR.EX.DIN933-8.8 B.TRI.M 6X10	VIS HEX DIN933-8,8 BICR M6X10
49	149526	BICR.WASHER B DIN125-ST 6,4	ARAN.B DIN125-ST B.TRI. 6,4	RONDELLE B DIN125-ST BICR.6,4
50	132282	CLAMP 301527-3 D32-50	ABRAZADERA 32- 50	BRIDE 301527-3 DSA-50
51	191965	STUFFING-BOX PG16	PRENSAESTOPAS ABOCINADO PG-16	PRESSE-ETOUPE PG-16
52	140392	REDUCER PG 29-16	REDUCTOR 291604 PG 29-16	REDUCTEUR PG 29-16
53	140277	COUNTERNUT PG-29	TUERCA PG 282904 PG-29	CONTREECROU PG-29
54	198861	GRAL.SWITCH P1-25/V/SVB	INTERRUPT.GENERAL P1-25/V/SVB	INTERRUPTEUR GRAL.P1-25/V/SVB
55	193458	AUX. CONTACT BLOCK 3TX4010-2A	BLOQUE CONTAC.AUX.3TX4010-2 ZZ	BLOC CONTACT AUX. 3TX4010-2A
56	139394	PROTECTOR 1/480704-0	PROTECTOR 1/480704-0	PROTECTEUR 1/480704-0
57	300715	FILTER FOR GAS MOD.70609 1/2"	FILTRO PARA GAS MOD.70609 1/2"	FILTRE POUR GAZ MOD.70609 1/2"
58	178434	MALE DOUBLE JOINTING 1/2"	UNION DOBLE MACHO 1/2 01212121	UNION DOUBLE MALE 1/2"
59	304212	VALVE 715 DN15 1/2"	VALVULA DE BOLA 715 DN15(1/2")	VANNE 715 DN15 1/2"
60	276253	GAS INLET	ENTRADA GAS	ENTREE GAZ
61	144923	INOX HEX.SCREW DIN 933 M-6X20	TOR.EX.DIN933INOX A2-70 M 6X20	VIS HEX INOX DIN 933 M-6X20
62	149310	INOX.A2 WASHER DIN125 6,4	ARAN. DIN125 INOX A2 6,4	RONDELLE INOX.A2 DIN125 6,4
63	149971	INOX. HEX. NUT DIN 934 M-6	TUER.EX.DIN934 INOX A2-70 M 6	ECROU HEX. INOX. DIN 934 M-6

N°	REF.	DENOMINATION	DENOMINACIÓN	DÉNOMINATION
		FROM MACHINE N° 601.313 (FOR 3215)	A PARTIR DE LA MÁQUINA N° 601.313 (PARA 3215)	A PARTIR DE LA MACHINE N° 601.313 (POUR 3215)
		611.414 (FOR 3219)	611.414 (PARA 3219)	611.414 (POUR 3219)
12	307785	GAS VALVE 2 COIL BM762-012	VALVULA GAS 2 BOBIN.BM762-012	VANNE GAZ 2 BOBINE BM762-012

N°	REF.	DENOMINATION	DENOMINACIÓN	DÉNOMINATION
		FROM MACHINE N° 601.810 (FOR 3215)	A PARTIR DE LA MÁQUINA N° 601.810 (PARA 3215)	A PARTIR DE LA MACHINE N° 601.810 (POUR 3215)
		612.367 (FOR 3219)	612.367 (PARA 3219)	612.367 (POUR 3219)
55	326298	AUX.CONTACT BLOCK3RH1911-1AA10	BLOQUE CONTAC.AUX3RH1911-1AA10	BLOC CONTACT AUX.3RH1911-1AA10