

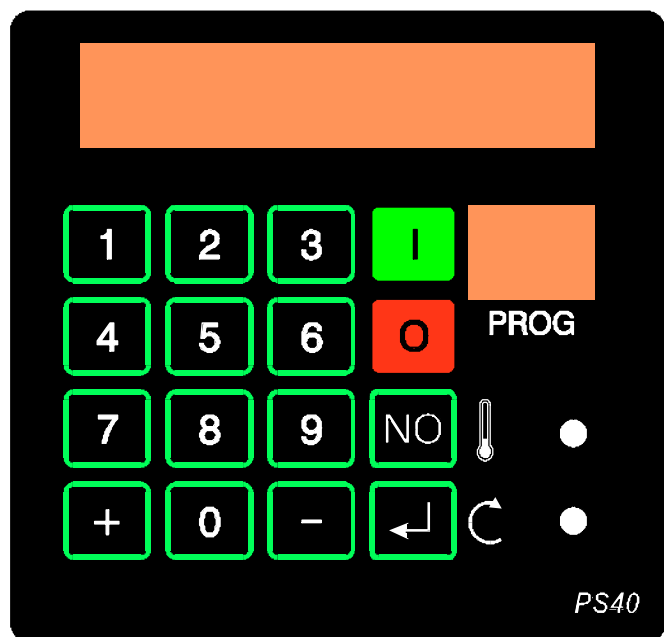
IPSO - LSG n.v.



IPSO

IPSO HF730

Onderdelenlijst
Spare parts list
Liste de pièces détachées
Ersatzteilliste



Nieuwstraat 146 - B-8560 Wevelgem (België)

Tel. 056/41 20 54 - Fax 056/41 86 74

Gelieve bij de bestelling onderdelen duidelijk het post en codenummer op te geven. Dank u

When ordering, please give full description and state both position and code numbers. Thank you.

Bei Bestellung von Ersatzteilen bitte deutlich die Positions- und Kodenummer angeben. Danke.

Pour vos commandes de pièces détachées, veuillez indiquer clairement les numéros de code et de position.

Inhoudstafel

<i>Voetstuk</i>	1
<i>Veer + schokdemper</i>	2
<i>Kuip + voorpaneel + dempgewicht</i>	3
<i>Lagerhuis + lagers</i>	4
<i>Doorsnede lagerhuis</i>	5
<i>Trommelas + riemschijf</i>	6
<i>Doorsnede lagerhuis</i>	7
<i>Motor + draagstuk motor</i>	8
<i>Afvoersysteem (afvoerklap links + rechts)</i>	9
<i>Afvoerklap (MDB300 normaal open)</i>	10
<i>Afvoerklap (MDB300 normaal gesloten)</i>	11
<i>Deurslot</i>	12
<i>Deur</i>	13
<i>Voorpaneel + toesenbord PS40F</i>	14
<i>Brug elektrische onderdelen PS40F</i>	15
<i>Omhuysel (deel 1)</i>	16
<i>Omhuysel (deel 2)</i>	17
<i>Achterbrug + inlaatventielen (heavy-duty)</i>	18
<i>Achterbrug + inlaatventielen (heavy-duty)</i>	19
<i>Achterbrug + print zeepinjectie</i>	20
<i>Achterbrug + bakje freq.omvormer</i>	21
<i>Poederbak PB7</i>	22
<i>Aansluiting poederbak - kuip -ontluchting (heavy-duty)</i>	23
<i>Aansluiting kuip -ontluchting (heavy-duty)</i>	24
<i>Support tiltschakelaar + tiltkader</i>	25
<i>Pompen vloeibare zeep (Gr.debiet)</i>	26
<i>Imprigneerpomp vloeibare zeep</i>	27
<i>Onderdelen verwarming</i>	28

Contents

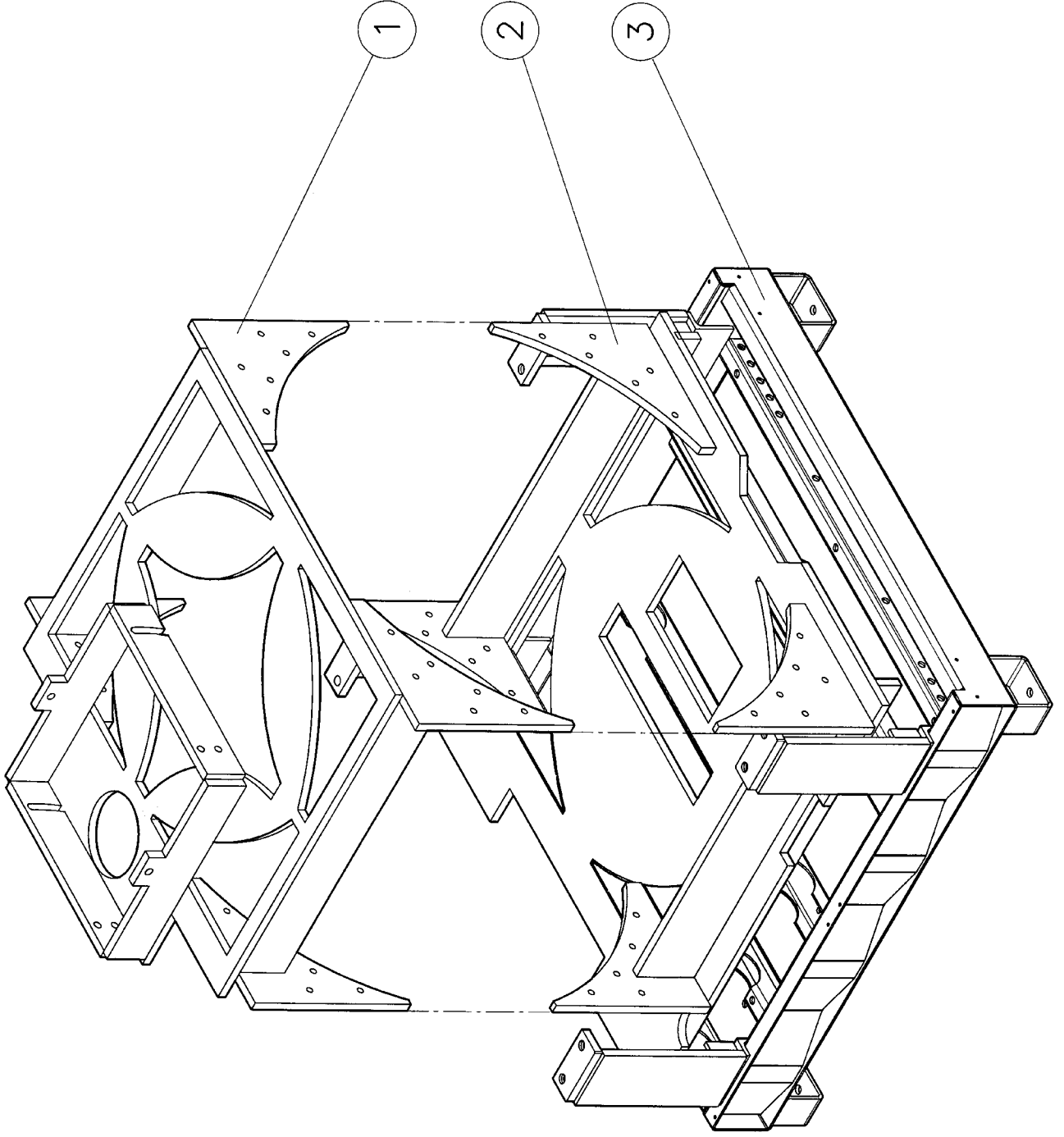
<i>Socle</i>	1
<i>Spring + schock absorber</i>	2
<i>Tub + front panel + contreweight</i>	3
<i>Bearing house + ball bearings</i>	4
<i>Section bearing house</i>	5
<i>Cylindre axle + belt pulley</i>	6
<i>Section bearing house</i>	7
<i>Motor + support motor</i>	8
<i>Drain system (drain valve lift + right)</i>	9
<i>Drain valve (MDB300 normally open)</i>	10
<i>Drain valve (MDB300 normally closed)</i>	11
<i>Doorlock</i>	12
<i>Door</i>	13
<i>Front panel + keyboard PS40F</i>	14
<i>Bridge electrical parts PS40F</i>	15
<i>Cabinet (part 1)</i>	16
<i>Cabinet (part 2)</i>	17
<i>Back bridge + inlet valve (heavy-duty)</i>	18
<i>Back bridge + inlet valve (heavy-duty)</i>	19
<i>Back bridge + printboard for soap injection</i>	20
<i>Back bridge + box freq.inverter</i>	21
<i>Soap box PB7</i>	22
<i>Connection soap box + tub + ventilating (heavy-duty)</i>	23
<i>Connection tub + ventilating (heavy-duty)</i>	24
<i>Support tilt switch + tilt detector plate</i>	25
<i>Pumps liquid soap</i>	26
<i>Spray pump liquid soap</i>	27
<i>Parts heating</i>	28

Index

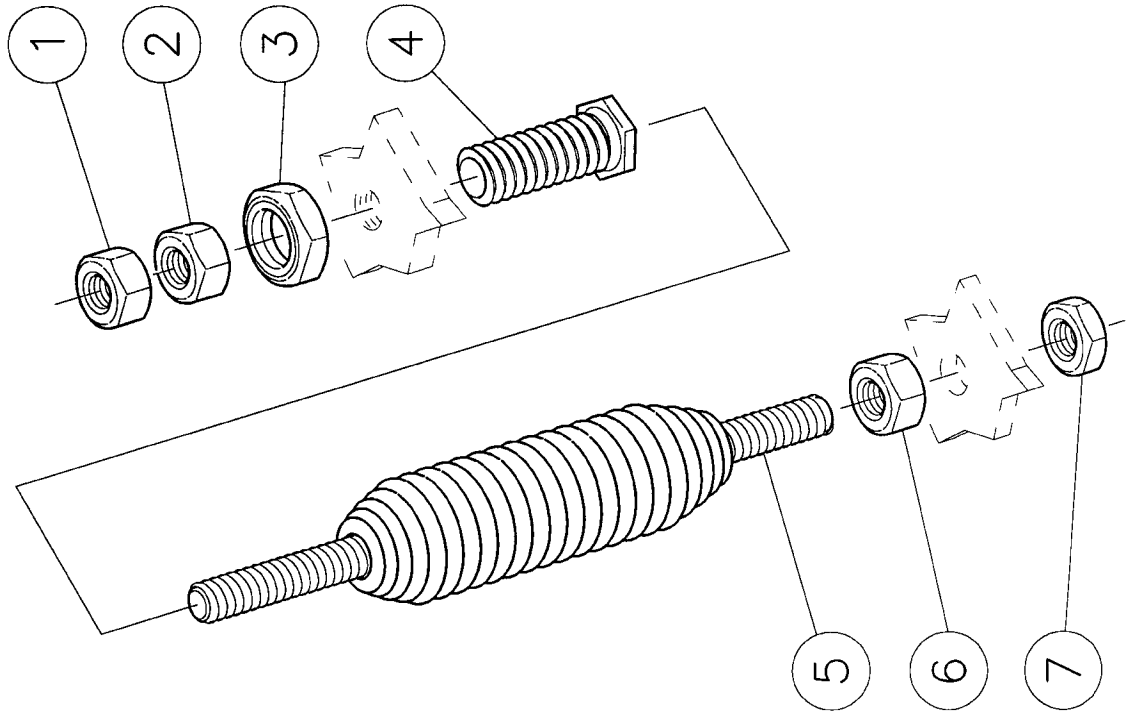
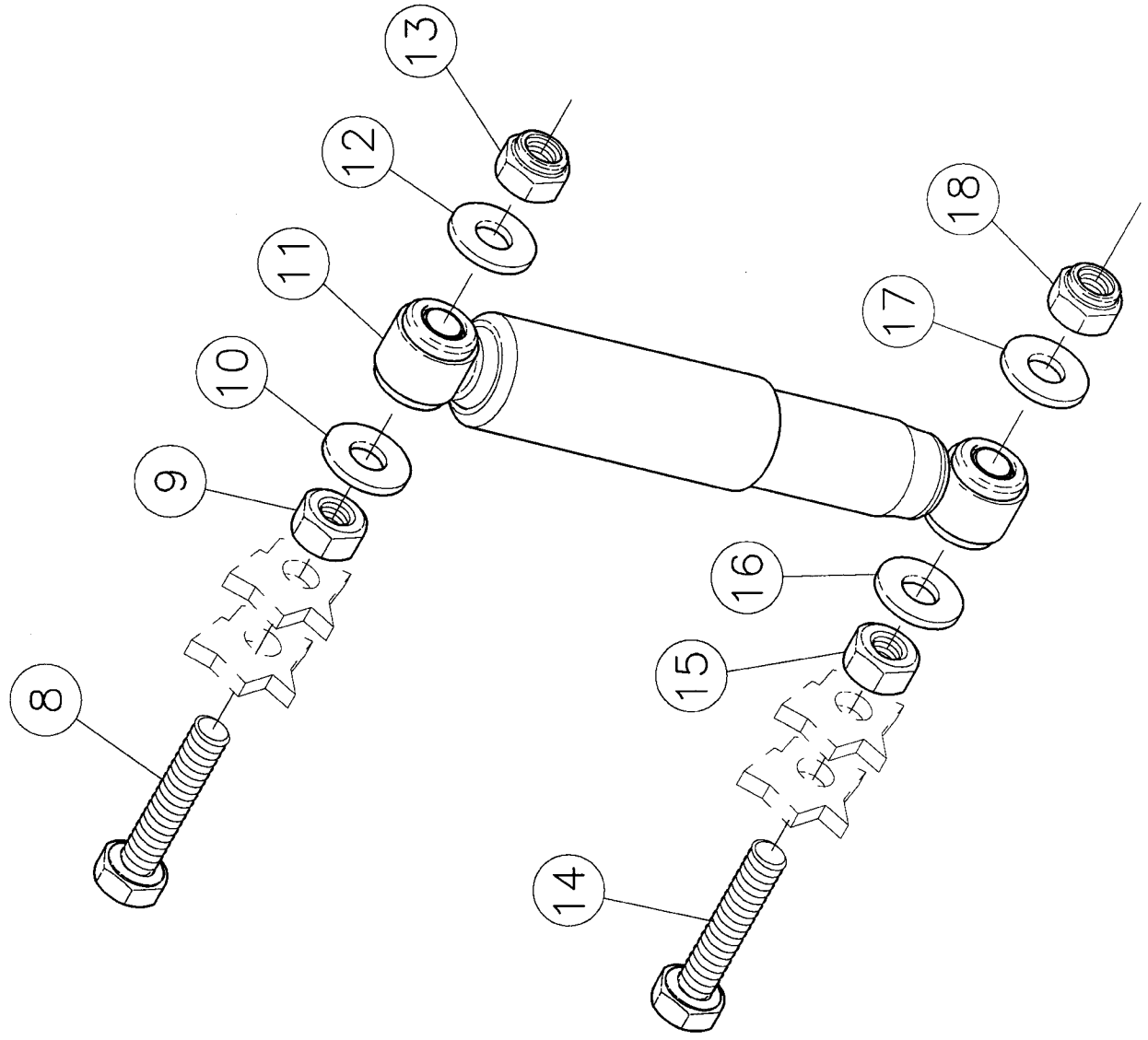
<i>Socle</i>	1
<i>Amortisseur + suspension ressort</i>	2
<i>Cuve + panneau avant + contre-poids</i>	3
<i>Palier + roulements à billes</i>	4
<i>Section du palier</i>	5
<i>Axe de tambour + poulie</i>	6
<i>Section du palier</i>	7
<i>Moteur +support moteur</i>	8
<i>Système de vidange (vanne de vidange gauche + droit)</i>	9
<i>Vanne de vidange (MDB300 normalement ouverte)</i>	10
<i>Vanne de vidange (MDB normalement fermée)</i>	11
<i>Serrure de porte</i>	12
<i>Porte</i>	13
<i>Panneau avant + clavier PS40F</i>	14
<i>Pont pièces détachées électriques PS40F</i>	15
<i>Carrosserie (partie 1)</i>	16
<i>Carrosserie (partie 2)</i>	17
<i>Pont derrière + vanne arr.d'eau (heavy-duty)</i>	18
<i>Pont derrière + vanne arr.d'eau (heavy-duty)</i>	19
<i>Pont derrière + circuit imprimé pour savon liquide</i>	20
<i>Pont derrière + boîte variateur de freq.</i>	21
<i>Bac à lessive PB7</i>	22
<i>Raccordement bac à lessive + cuve + désaération (heavy-duty)</i>	23
<i>Raccordement cuve + désaération (heavy-duty)</i>	24
<i>Interrupteur de sécurité + plaque de montage</i>	25
<i>Pompes savon liquide (Gr.débit)</i>	26
<i>Pompe pour imperméabilisation</i>	27
<i>Pièces détachées chauffage</i>	28

Inhalt

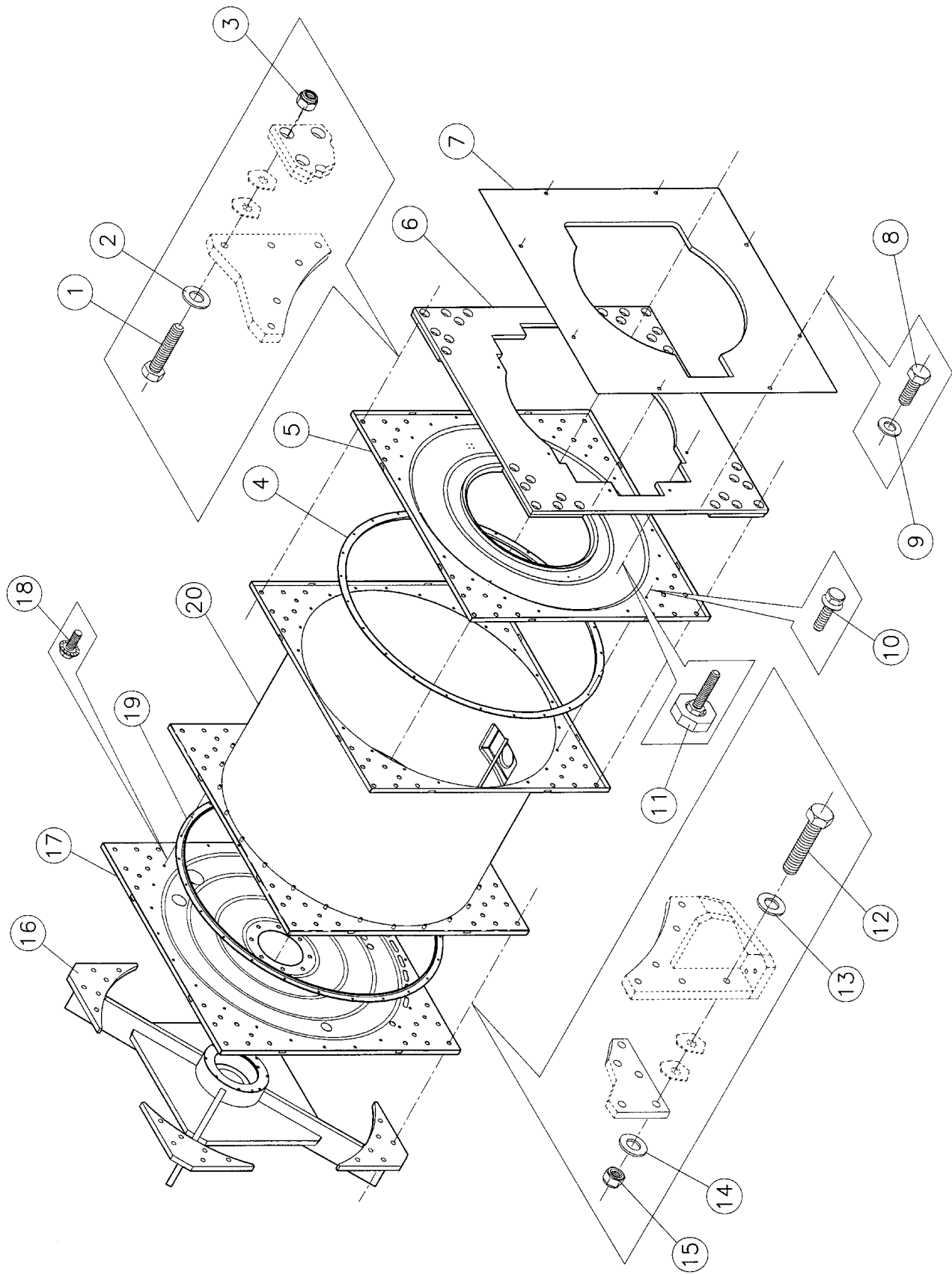
<i>Sockel</i>	1
<i>feder + Stossdämpfer</i>	2
<i>Bottich + Frontblende + Dämpfungsgewicht</i>	3
<i>Lagergehäuse + Kugellager</i>	4
<i>Durchschnitt Lagergehäuse</i>	5
<i>Trommelachen + Keilriemenscheibe</i>	6
<i>Durchschnitt Lagergehäuse</i>	7
<i>Motor + Trägstück Motor</i>	8
<i>Ablaufsystem (Ablaufventil links + rechts)</i>	9
<i>Ablaufsystem (MDB300 normalerweise offen)</i>	10
<i>Ablaufventil (MDB300 normalerweise geschlossen)</i>	11
<i>Türverriegelung</i>	12
<i>Tür</i>	13
<i>Frontblende + Tastenbrett PS40F</i>	14
<i>Brücke elektrische Teile PS40F</i>	15
<i>Verkleidung (Teil 1)</i>	16
<i>Verkleidung (Teil 2)</i>	17
<i>Hinterbrücke + Einlaßventil (heavy-duty)</i>	18
<i>Hinterbrücke + Einlaßventil (heavy-duty)</i>	19
<i>Hinterbrücke + Platine für Flüssigdosierung</i>	20
<i>Hinterbrücke + Kästchen Frequenzumrichter</i>	21
<i>Waschmittelbehälter PB7</i>	22
<i>Anschluß Waschmittelbehälter + Bottich + Entlüftung (heavy-duty)</i>	23
<i>Anschluß Bottich + Entlüftung (heavy-duty)</i>	24
<i>Unterstützung Unwuchtschalter + Tilt-detektorplatte</i>	25
<i>Pumpen flüssige Seife (Gr.Durchfluß)</i>	26
<i>Imprägnierungspumpe</i>	27
<i>Teil Heizung</i>	28



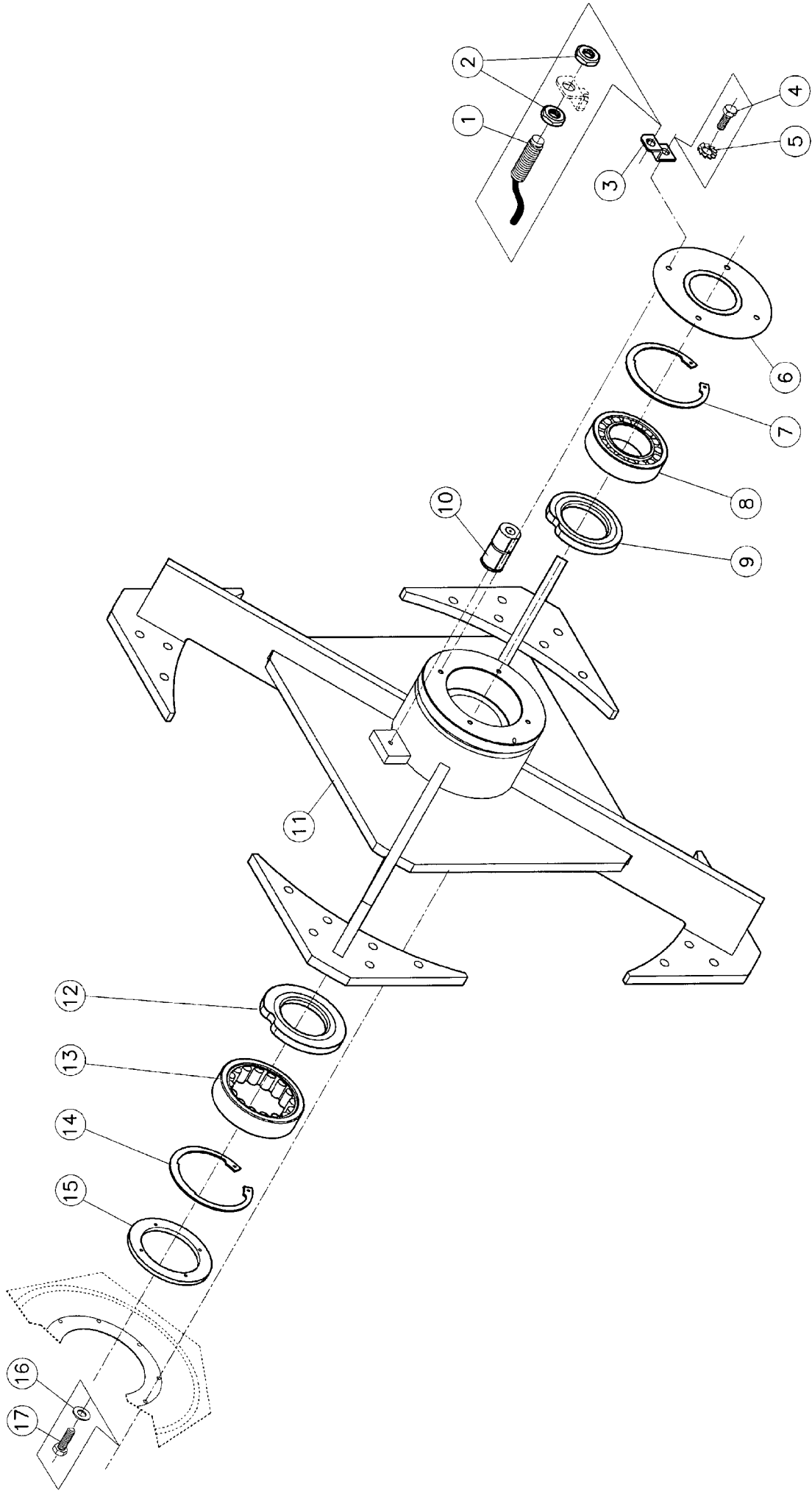
N°	Code	Omschrijving	Description	Description	Bezeichnung
1 - 01	253/10503/00	Bovenkader HF730	Upper support HF730	Support supérieur HF730	Obere Rahmenplatte HF730
1 - 02	253/10502/00	Onderkader HF730	Lower support HF730	Support inférieur HF730	Untere Rahmenplatte HF730
1 - 03	253/10501/00	Chassis compleet HF730	Frame complete HF730	Chassis complet HF730	Rahmen komplett HF730



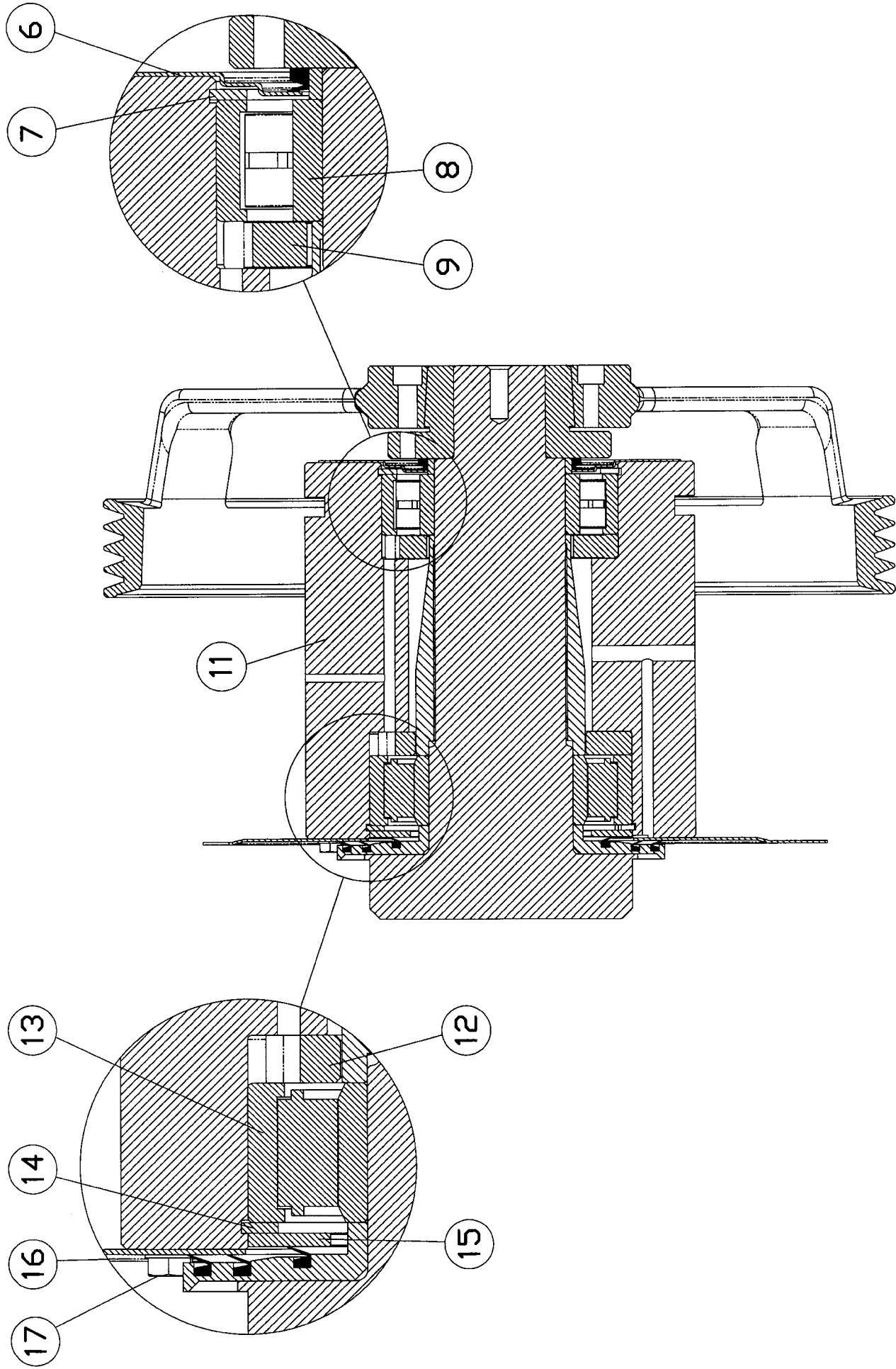
N°	Code	Omschrijving	Description	Description	Bezeichnung
2 - 01	204/00012/00	Moer staal verzinkt M16 DIN 934 8	Nut zincked M16 DIN 934 8	Ecrou galvanisé M16 DIN 934 8	Mutter verzinkt M16 DIN 934 8
2 - 02	204/00012/00	Moer staal verzinkt M16 DIN 934 8	Nut zincked M16 DIN 934 8	Ecrou galvanisé M16 DIN 934 8	Mutter verzinkt M16 DIN 934 8
2 - 03	204/00016/00	Moer staal verzinkt M24 DIN 934	Nut zincked M24 DIN 934	Ecrou galvanisé M24 DIN 934	Flache Sechskantmutter M24 DIN 934
2 - 04	224/00046/00	Regelbout ophanging	Bolt adjustment suspension	Boulon de réglage suspension	Regelbolzen Aufhängung
2 - 05	224/00044/00	Veer ophanging HF245/304	Spring suspension (yellow) HF245/304	Ressort suspension HF245/304	Feder Aufhängung HF245/304
2 - 06	204/00012/00	Moer staal verzinkt M16 DIN 934 8	Nut zincked M16 DIN 934 8	Ecrou galvanisé M16 DIN 934 8	Mutter verzinkt M16 DIN 934 8
2 - 07	204/00012/00	Moer staal verzinkt M16 DIN 934 8	Nut zincked M16 DIN 934 8	Ecrou galvanisé M16 DIN 934 8	Mutter verzinkt M16 DIN 934 8
2 - 08	206/00071/00	Persvijs staal verzinkt M16x120 DIN 933	Hexagon bolt zincked M16x120 DIN 933	Boulon galvanisé M16x120 DIN 933	Sechskantschraube verzinkt M16x120 DIN 933
2 - 08	206/00155/00	Persvijs staal verzinkt M16x150 DIN 933 8,8	Hexagon bolt zincked M16x150 DIN 933 8,8	Boulon galvanisé M16x150 DIN933 8,8	Sechskantschraube verzinkt M16x150 DIN933 8,8
2 - 09	204/00012/00	Moer staal verzinkt M16 DIN 934 8	Nut zincked M16 DIN 934 8	Ecrou galvanisé M16 DIN 934 8	Mutter verzinkt M16 DIN 934 8
2 - 10	201/00001/00	Rondel zacht staal verzinkt 17x40x4	Washer zincked 17x40x4	Rondelle galvanisée 17x40x4	Unterlegscheibe verzinkt 17x40x4
2 - 11	247/00008/00	Schokdemper MONROE type R1064	Shock absorber MONROE type R1064	Amortisseur MONROE type R1064	Stoßdämpfer MONROE Typ R1064
2 - 12	201/00001/00	Rondel zacht staal verzinkt 17x40x4	Washer zincked 17x40x4	Rondelle galvanisée 17x40x4	Unterlegscheibe verzinkt 17x40x4
2 - 13	204/00113/00	Moer zelfborgend M16 verzinkt DIN 985	Selflocking nut M16 zincked DIN 985	Ecrou de sûreté M16 galvanisé DIN 985	Sicherungsmutter M16 verzinkt DIN 985
2 - 14	206/00071/00	Persvijs staal verzinkt M16x120 DIN 933	Hexagon bolt zincked M16x120 DIN 933	Boulon galvanisé M16x120 DIN 933	Sechskantschraube verzinkt M16x120 DIN 933
2 - 15	204/00012/00	Moer staal verzinkt M16 DIN 934 8	Nut zincked M16 DIN 934 8	Ecrou galvanisé M16 DIN 934 8	Mutter verzinkt M16 DIN 934 8
2 - 16	201/00001/00	Rondel zacht staal verzinkt 17x40x4	Washer zincked 17x40x4	Rondelle galvanisée 17x40x4	Unterlegscheibe verzinkt 17x40x4
2 - 17	201/00001/00	Rondel zacht staal verzinkt 17x40x4	Washer zincked 17x40x4	Rondelle galvanisée 17x40x4	Unterlegscheibe verzinkt 17x40x4
2 - 18	204/00113/00	Moer zelfborgend M16 verzinkt DIN 985	Selflocking nut M16 zincked DIN 985	Ecrou de sûreté M16 galvanisé DIN 985	Sicherungsmutter M16 verzinkt DIN 985



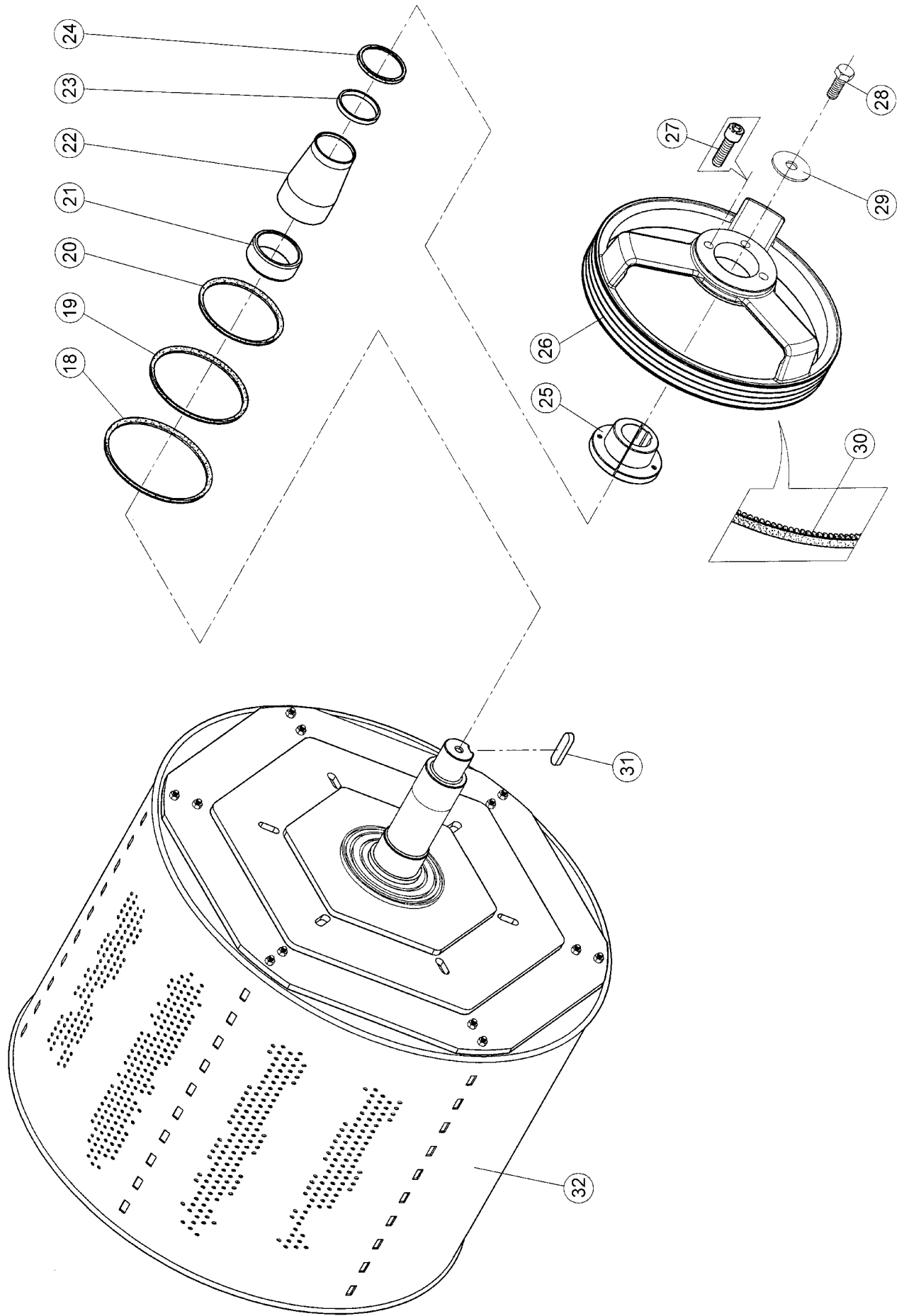
N°	Code	Omschrijving	Description	Description	Bezeichnung
3 - 01	206/00122/00	Persvijs staal verzinkt M16x 70 DIN 933 8.8	Hexagon bolt zincked M16x 70 DIN 933 8.8	Boulon galvanisé M16x 70 DIN 933 8.8	Sechskantschraube verzinkt M16x 70 DIN 933 8.8
3 - 02	201/00001/00	Rondel zacht staal verzinkt 17x40x4	Washer zincked 17x40x4	Rondelle galvanisée 17x40x4	Unterlegscheibe verzinkt 17x40x4
3 - 03	204/00113/00	Moer zelfborgend M16 verzinkt DIN 985	Selflocking nut M16 zincked DIN 985	Ecrou de sûreté M16 galvanisé DIN 985	Sicherungsmutter M16 verzinkt DIN 985
3 - 04	223/00147/00	Afdichting voor- en achterpaneel kuip HF455->730	Gasket front and backpanel tub HF455->730	Joint panneau avant et arrière cuve HF455->730	Abdichtung Frontblende Bottich HF455->730
3 - 05	173/00022/00	Voorpaneel kuip HF455/575 buiten	Outer front panel tub HF455/575	Panneau avant cuve extérieur HF455/575	Aüserer Frontblende Bottich HF455/575
3 - 06	253/10504/00	Dempgewicht HF730	Counterweight HF730	Dempgewicht HF730	Dempgewicht HF730
3 - 07	173/00010/00	Voorpaneel sierplaat - deur rond	Ornamental front plate HF730 - round door	Panneau frontal ornemental HF730 - porte ronde	Frontblende Zierplatte HF730 rundeTür
3 - 08	205/00102/00	Tapbout M10x20 RVS A2 DIN 933	Hexagon bolt st.st. M10x20 A2 DIN 933	Boulon inox M10x20 A2 DIN 933	Sechskantschraube rostfrei M10x20 A2 DIN 933
3 - 09	202/00105/00	Rondel RVS 20.5X10X1	Washer st.st. 20.5x10x1	Rondelle inox 20.5X10X1	Unterlegscheibe rostfrei 20.5X10X1
3 - 10	206/00099/00	Flensschroef met veranding M6x16	Bolt with integrated lockwasher M6 X 16	Boulon avec rondelle étoile intégrée M6 X 16	Schraube mit Fächerscheibe M6 X 16
3 - 11	252/00006/00	Regelvoetje	Adjustable foot	Pied	Fuss
3 - 12	206/00122/00	Persvijs staal verzinkt M16x 70 DIN 933 8.8	Hexagon bolt zincked M16x 70 DIN 933 8.8	Boulon galvanisé M16x 70 DIN 933 8.8	Sechskantschraube verzinkt M16x 70 DIN 933 8.8
3 - 13	201/00001/00	Rondel zacht staal verzinkt 17x40x4	Washer zincked 17x40x4	Rondelle galvanisée 17x40x4	Unterlegscheibe verzinkt 17x40x4
3 - 14	201/00001/00	Rondel zacht staal verzinkt 17x40x4	Washer zincked 17x40x4	Rondelle galvanisée 17x40x4	Unterlegscheibe verzinkt 17x40x4
3 - 15	204/00113/00	Moer zelfborgend M16 verzinkt DIN 985	Selflocking nut M16 zincked DIN 985	Ecrou de sûreté M16 galvanisé DIN 985	Sicherungsmutter M16 verzinkt DIN 985
3 - 16	253/10505/00	Lagerhuis HF730	Bearing housing HF730	Palier HF730	Lagergehäuse HF730
3 - 17	173/00019/10	Achterpaneel kuip HF455/575 inox (elektrisch+stoom)	St.st. back plate for tub HF455/575 (electrical + steam)	Panneau arrière cuve en inox HF455/575 (électr.+vapeur)	Nirosta Rückwand Bottich HF455/575 (elektr.+Dampf)
3 - 17	173/00020/10	Achterpaneel kuip HF455/575 inox (elektrisch+stoom)	St.st. back plate for tub HF455/575 (electrical + steam)	Panneau arrière cuve en inox HF455/575 (électr.+vapeur)	Nirosta Rückwand Bottich HF455/575 (elektr.+Dampf)
3 - 18	206/00099/00	Flensschroef met veranding M6x16	Bolt with integrated lockwasher M6 X 16	Boulon avec rondelle étoile intégrée M6 X 16	Schraube mit Fächerscheibe M6 X 16
3 - 19	223/00147/00	Afdichting voor- en achterpaneel kuip HF455->730	Gasket front and backpanel tub HF455->730	Joint panneau avant et arrière cuve HF455->730	Abdichtung Frontblende Bottich HF455->730
3 - 20	173/00020/00	Kuip compleet HF575 (elektrisch + stoom)	Tub complete HF575 (electr. + steam)	Cuve complet HF575 (électr. + vapeur)	Bottich kompl. HF575 (elektr. + Dampf)
3 - 20	173/00019/00	Kuip compleet HF575 (elektrisch + stoom)	Tub complete HF575 (electr. + steam)	Cuve complet HF575 (électr. + vapeur)	Bottich kompl. HF575 (elektr. + Dampf)



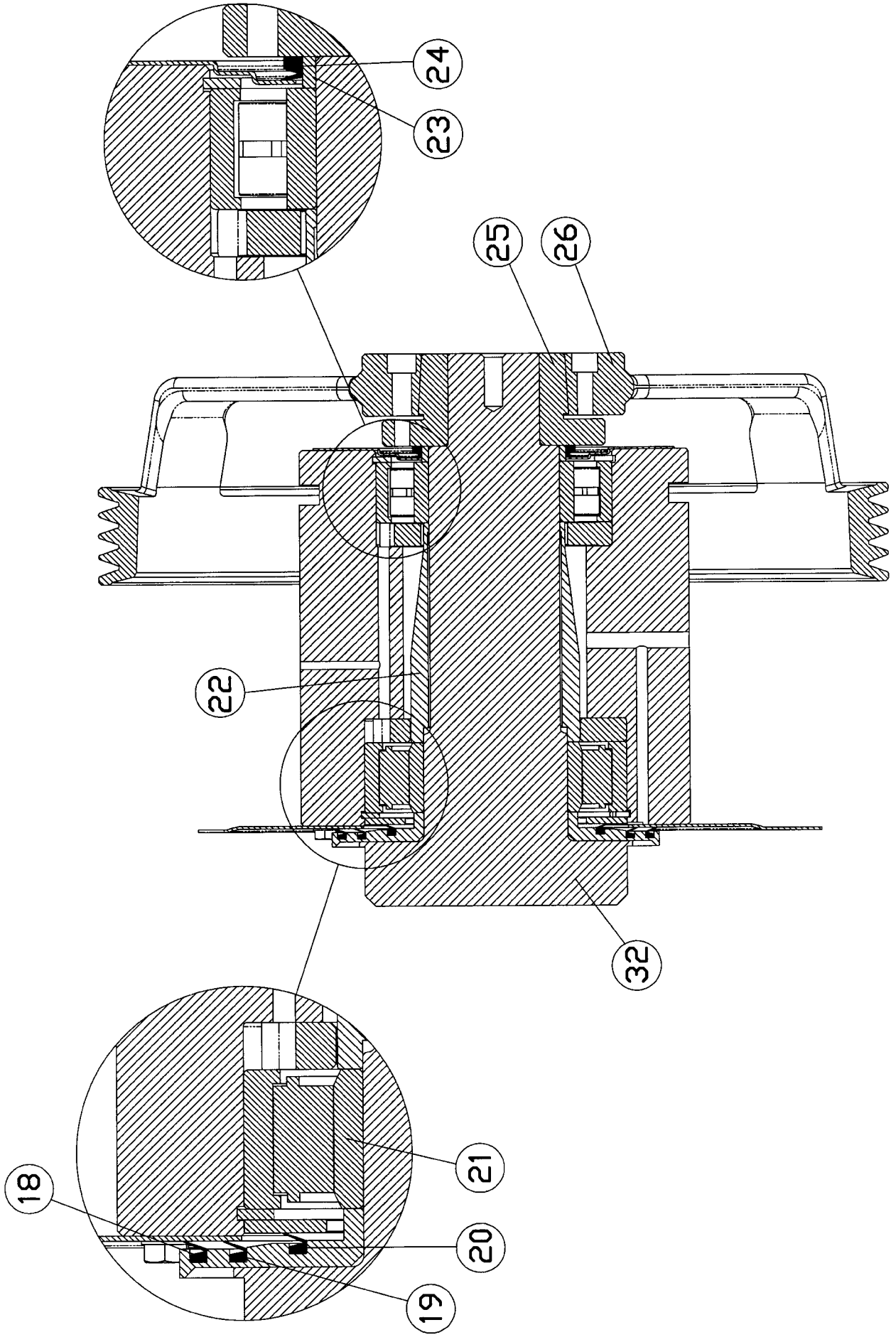
N°	Code	Omschrijving	Description	Description	Bezeichnung
4 - 01	209/00400/00	Benaderingsschakelaar XS4P12PA340	Speed detector XS4P12PA340	Détecteur de vitesse XS4P12PA340	Geschwindigkeitsdetektor XS4P12PA340
4 - 02		zie blz 4,positie 1	see page 4, position 1	ref. page 4, position 1	ref. Pagina 4, Position 1
4 - 03	153/10028/00	Support benaderingsschakelaar HF455/575	Support speed sensor HF455/575	Support pour détecteur de vitesse HF455/575	Socket Geschwindigkeitsdetektor HF455/575
4 - 04	205/00102/00	Tapbout M10x20 RVS A2 DIN 933	Hexagon bolt st.st. M10x20 A2 DIN 933	Boulon inox M10x20 A2 DIN 933	Sechskantschraube rostfrei M10x20 A2 DIN 933
4 - 05	203/00002/00	Sterrondel gefosfateerd M10 AZ DIN 6798	Castle washer M10 AZ DIN 6798	Rondelle étoile M10 AZ DIN 6798	Fächerscheibe M10 AZ DIN 6798
4 - 06	253/10507/00	Afischeringsplaat lager achter	Protection plate bearing at the back	Pièce protectrice pour roulement derrière	Abschirmplatte für Lager hinten
4 - 07	253/00157/00	Veer circlips J180 DIN 472	Cerclips J180 DIN 472	Circlips J180 DIN 472	Circlips J180 DIN 472
4 - 08	253/00165/00	Cilinderlager 22220 CC/W33	Ring cylinder bearing 22220 CC/W33	Roulement cylindrique 22220 CC/W33	Zylinderlager 22220 CC/W33
4 - 09	253/10513/00	Ring diameter 180 verwijderen lager	Ring diameter 180 for removal of bearings	Ring diamètre 180 pour éloigner les roulements	Ring Durchmesser 180 für entfernen Lager
4 - 10	212/00002/00	Smeerpot PERMA 12	Grease box PERMA 12	Cartouche de graissage PERMA 12	Selbstschmierungspatrone PERMA 12
4 - 11	253/10505/00	Lagerhuis HF730	Bearing housing HF730	Palier HF730	Lagergehäuse HF730
4 - 11	253/10522/00	Lagerhuis compleet met lagers HF730	Bearing housing HF730 complete with bearings HF730	Palier complète avec roulements HF730	Lagergehäuse komplett mit Lager HF730
4 - 12	253/10514/00	Ring diameter 200 verwijderen lager	Ring diameter 200 for removal of bearings	Ring diamètre 200 pour éloigner les roulements	Ring Durchmesser 200 für entfernen Lager
4 - 13	253/00164/00	Cilinderlager NU 22222	Ring cylinder bearing NU 22222	Roulement cylindrique NU 22222	Zylinderlager NU 22222
4 - 14	212/00043/00	Veer circlips J 200 DIN 472	Cerclips J 200 DIN 472	Cerclips J 200 DIN 472	Feder Nietstift J 200 DIN 472
4 - 15	253/10523/00	Afischeringsplaat lager voor	Protection plate for bearing on the front side	Pièce protectrice pour roulement en avant	Abdeckplatte Lagergehäuse vorn
4 - 16	201/00202/00	Rondel koper 6,3x14x1,2	Copper washer 6,3x14x1,2	Rondelle cuivre 6,3x14x1,2	Unterlegscheibe Messing 6,3x14x1,2
4 - 17	205/00102/00	Tapbout M10x20 RVS A2 DIN 933	Hexagon bolt st.st. M10x20 A2 DIN 933	Boulon inox M10x20 A2 DIN 933	Sechskantschraube rostfrei M10x20 A2 DIN 933



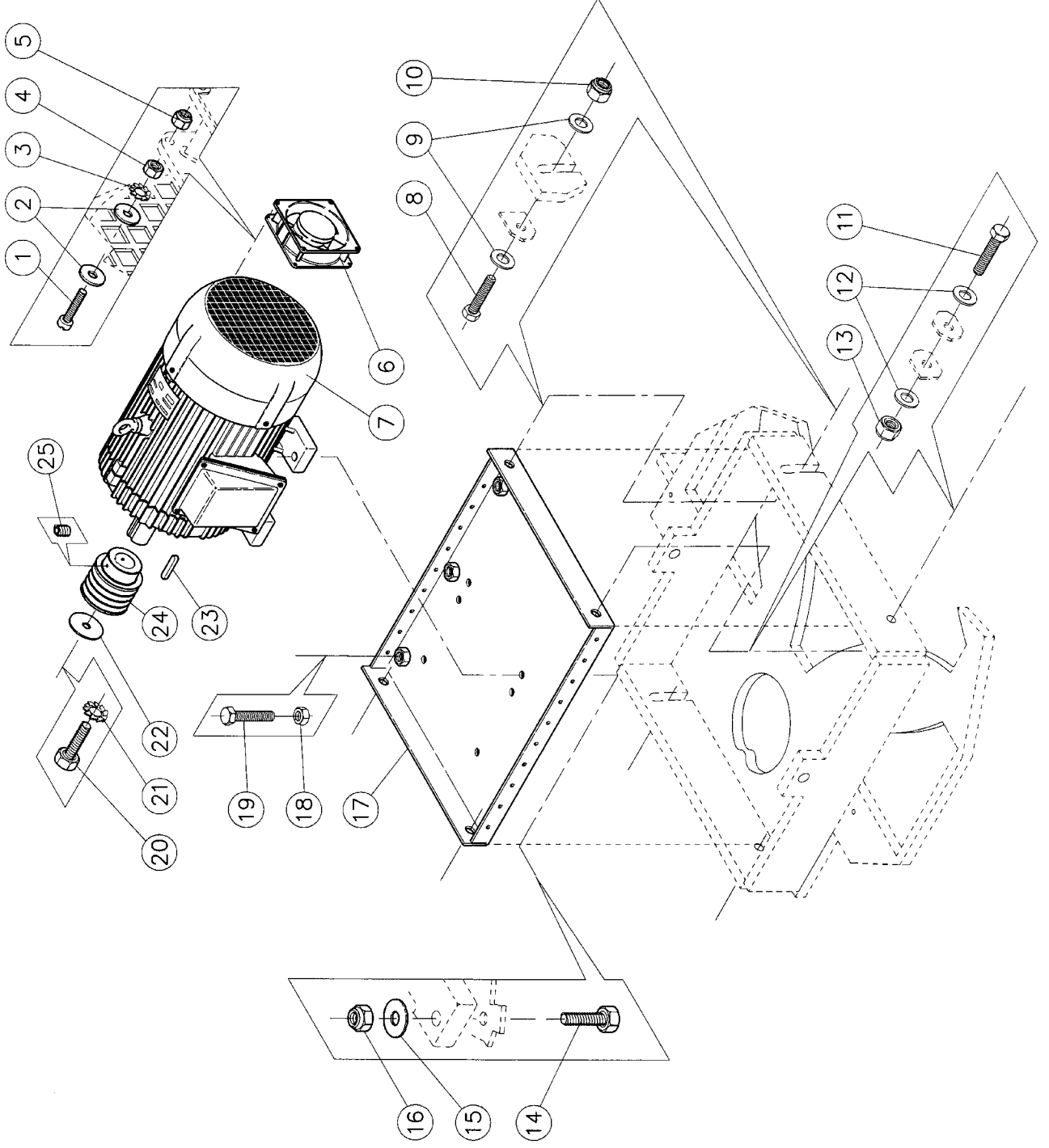
N°	Code	Omschrijving	Description	Description	Bezeichnung
5 - 06	253/10507/00	Af schermingsplaat lager achter	Protection plate bearing at the back	Pièce protectrice pour roulement derrière	Abschirmplatte für Lager hinten
5 - 07	253/00157/00	Veer circlips J 180 DIN 472	Cerclips J 180 DIN 472	Circlips J 180 DIN 472	Circlips J 180 DIN 472
5 - 08	253/00165/00	Cilinderlager 22220 CC/W33	Ring cylinder bearing 22220 CC/W33	Roulement cylindrique 22220 CC/W33	Zylinderlager 22220 CC/W33
5 - 09	253/10513/00	Ring diameter 180 verwijderen lager	Ring diameter 180 for removal of bearings	Ring diamètre 180 pour éloigner les roulement	Ring Durchmesser 180 für entfernen Lager
5 - 11	253/10505/00	Lagerhuis HF730	Bearing housing HF730	Palier HF730	Lagergehäuse HF730
5 - 12	253/10514/00	Ring diameter 200 verwijderen lager	Ring diameter 200 for removal of bearings	Ring diamètre 200 pour éloigner les roulement	Ring Durchmesser 200 für entfernen Lager
5 - 13	253/00164/00	Cilinderlager NU 22222	Ring cylinder bearing NU 22222	Roulement cylindrique NU 22222	Zylinderlager NU 22222
5 - 14	212/00043/00	Veer cerclips J 200 DIN 472	Cerclips J 200 DIN 472	Cerclips J 200 DIN 472	Feder Nietstift J 200 DIN 472
5 - 15	253/10523/00	Af schermingsplaat lager voor	Protection plate for bearing on the front side	Pièce protectrice pour roulement en avant	Abdeckplatte Lagergehäuse vorn
5 - 16	201/00202/00	Rondel koper 6,3x14x1,2	Copper washer 6,3x14x1,2	Rondelle cuivre 6,3x14x1,2	Unterlegscheibe Messing 6,3x14x1,2
5 - 17	205/00102/00	Tapbout M10x20 RVS A2 DIN 933	Hexagon bolt st.st. M10x20 A2 DIN 933	Boulon inox M10x20 A2 DIN 933	Sechskantschraube rostfrei M10x20 A2 DIN 933



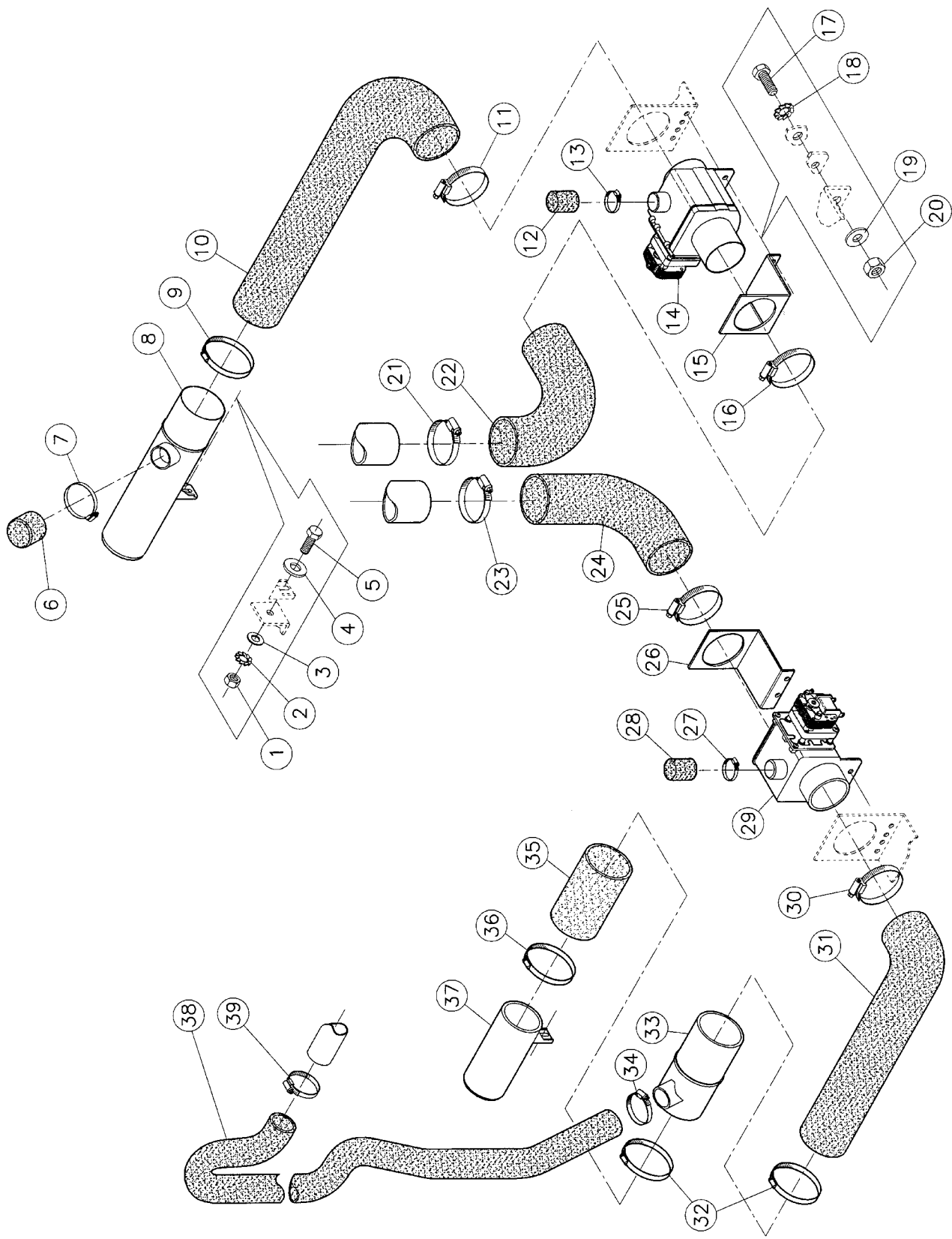
N°	Code	Omschrijving	Description	Description	Bezeichnung
6 - 18	253/10516/00	Rubber lipdichting VL 250 NBR	Rubber V-ring seal VL 250 NBR	Bague d'étanchéité VL 250 NBR	Gummi Lippdichtung VL 250 NBR
6 - 19	253/00151/00	Rubber lipdichting VL 220 NBR	Rubber V-ring seal VL 220 NBR	Bague d'étanchéité VL 220 NBR	Gummi Lippdichtung VL 220 NBR
6 - 20	253/00153/00	Rubber lipdichting VL 170 NBR	Rubber V-ring seal VL 170 NBR	Bague d'étanchéité VL 170 NBR	Gummi Lippdichtung VL 170 NBR
6 - 21		zie blz 4, positie 13	see page 4, position 13	ref. page 4, position 13	ref. Pagina 4, Position 13
6 - 22	253/10506/00	Glijbus HF730	Intermediate pipe HF730	Tuyau intermédiaire HF730	Gleitbuchse HF730
6 - 23	253/10518/00	Ring voor lipdichting VA110 NBR lager achter	Ring for V-ring seal VA 110 NBR bearing at the back	Ring pour bague d'étanchéité VA 110 NBR roulement arrière	Ring Gummi Lippdichtung VA 110 NBR Lager hinten
6 - 24	253/10515/00	Rubber lipdichting VA 110 NBR	Rubber V-ring seal VA 110 NBR	Bague d'étanchéité VA 110 NBR	Gummi Lippdichtung VA 110 NBR
6 - 25	253/10517/02	Klembus voor v-riemschijf 600mm HF730	Clip pipe for v-belt pulley 600mm HF730	Manchon pour poulie à gorge 600mm HF730	Klemmbuchse für Keilriemenscheibe 600mm HF730
6 - 26	253/10517/01	V-riemschijf 600mm HF730 (zonder klembus)	V-belt pulley 600mm HF730 (without clip pipe)	Poulie à gorge 600mm HF730 (sans manchon)	Keilriemenscheibe 600mm HF730 (ohne Klemmbuchse)
6 - 27	206/00053/00	Binnenkantvijs cilindrische kop M12x50 DIN 912	Interior hexagon screw M12x50 DIN 912	Vis intérieure M12x50 DIN 912	Zyl.schr. mit Innensechskant M12x50 DIN 912
6 - 28	206/00147/00	Persvijs staal brut M16x30 DIN 933	Hexagon bolt M16x30 DIN933	Boulon M16x30 DIN 933	Sechskantschraube M16x30 DIN 933
6 - 29	201/00025/00	Rondel zacht staal verzinkt 16,5x80x4	Washer zincked 16,5x80x4	Rondelle galvanisée 16,5x80x4	Unterlegscheibe verzinkt 16,5x80x4
6 - 30	253/00163/00	V-riem XPA 2800 Q,power (HF730)	Rubber V-belt XPA 2800 Q,power (HF730)	Courroie XPA 2800 Q,power (HF730)	Keilriemen XPA 2800 Q,power (HF730)
6 - 31	253/00033/00	Spie trommelas 20x12x70	Key drum axle 20x12x70	Clavette axe tambour 20x12x70	Keil Trommelachse 20x12x70
6 - 32	173/00023/00	Trommel + as compleet HF730	Drum + axle complete HF730	Tambour + axe complète HF730	Trommel + Achse komplett HF730



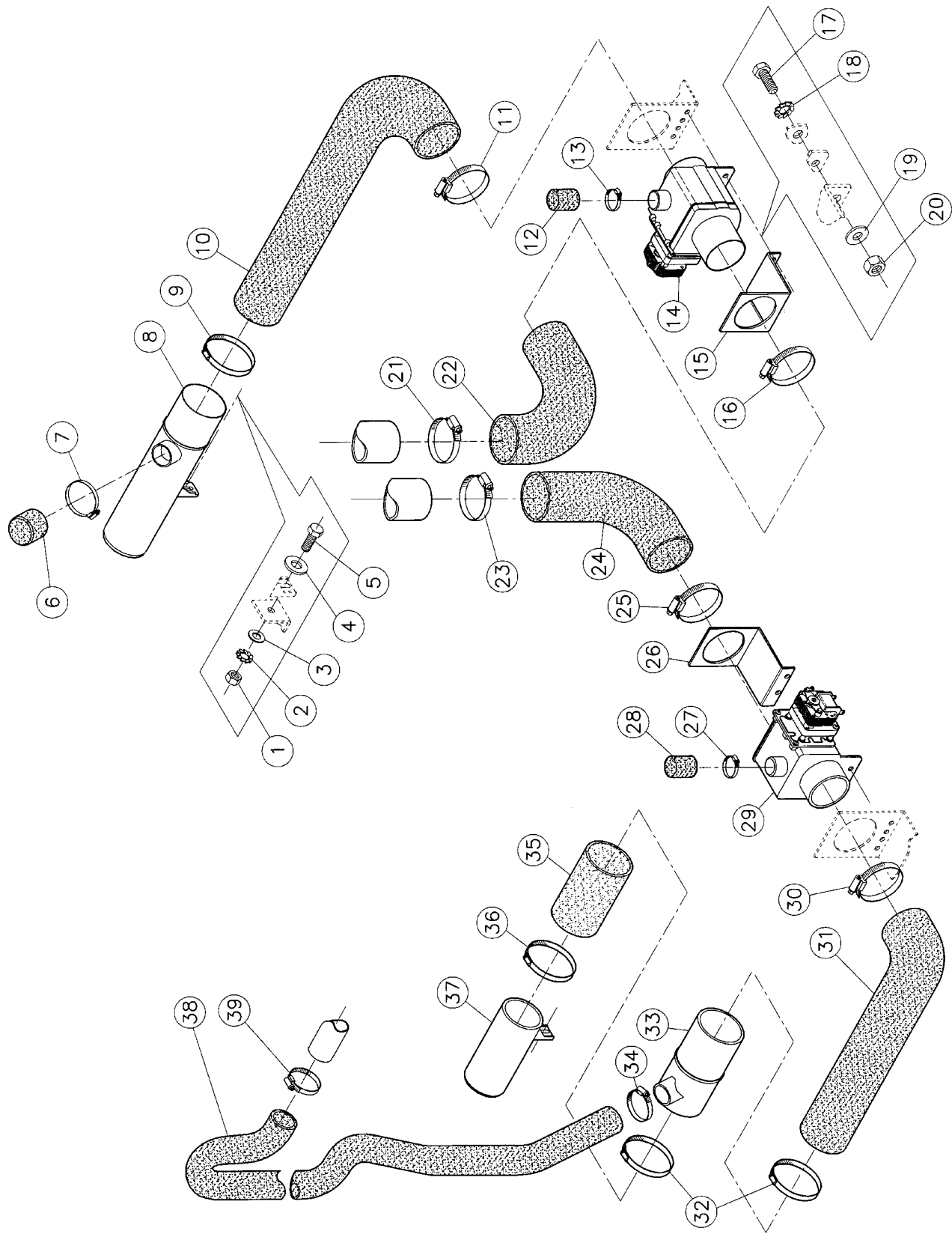
N°	Code	Omschrijving	Description	Description	Bezeichnung
7 - 18	253/10516/00	Rubber lipdichting VL 250 NBR	Rubber V-ring seal VL 250 NBR	Bague d'étanchéité VL 250 NBR	Gummi Lippdichtung VL 250 NBR
7 - 19	253/00151/00	Rubber lipdichting VL 220 NBR	Rubber V-ring seal VL 220 NBR	Bague d'étanchéité VL 220 NBR	Gummi Lippdichtung VL 220 NBR
7 - 20	253/00153/00	Rubber lipdichting VL 170 NBR	Rubber V-ring seal VL 170 NBR	Bague d'étanchéité VL 170 NBR	Gummi Lippdichtung VL 170 NBR
7 - 21		zie blz 4, positie 13	see page 4, position 13	ref. page 4, position 13	ref. Pagina 4, Position 13
7 - 22	253/10506/00	Glijbus HF730	Intermediate pipe HF730	Tuyau intermédiaire HF730	Gleitbuchse HF730
7 - 23	253/10518/00	Ring voor lipdichting VA110 NBR lager achter	Ring for V-ring seal VA 110 NBR bearing at the back	Ring pour bague d'étanchéité VA 110 NBR roulement arrière	Ring Gummi Lippdichtung VA 110 NBR Lager hinten
7 - 24	253/10515/00	Rubber lipdichting VA 110 NBR	Rubber V-ring seal VA 110 NBR	Bague d'étanchéité VA 110 NBR	Gummi Lippdichtung VA 110 NBR
7 - 25	253/10517/02	Klembus voor v-riemschijf 600mm HF730	Clip pipe for v-belt pulley 600mm HF730	Manchon pour poulie à gorge 600mm HF730	Klemmbuchse für Keilriemenscheibe 600mm HF730
7 - 26	253/10517/01	V-riemschijf 600mm HF730 (zonder klembus)	V-belt pulley 600mm HF730 (without clip pipe)	Poulie à gorge 600mm HF730 (sans manchon)	Keilriemenscheibe 600mm HF730 (ohne Klemmbuchse)
7 - 32	173/00023/00	Trommel + as compleet HF730	Drum + axle complete HF730	Tambour + axe complète HF730	Trommel + Achse komplett HF730



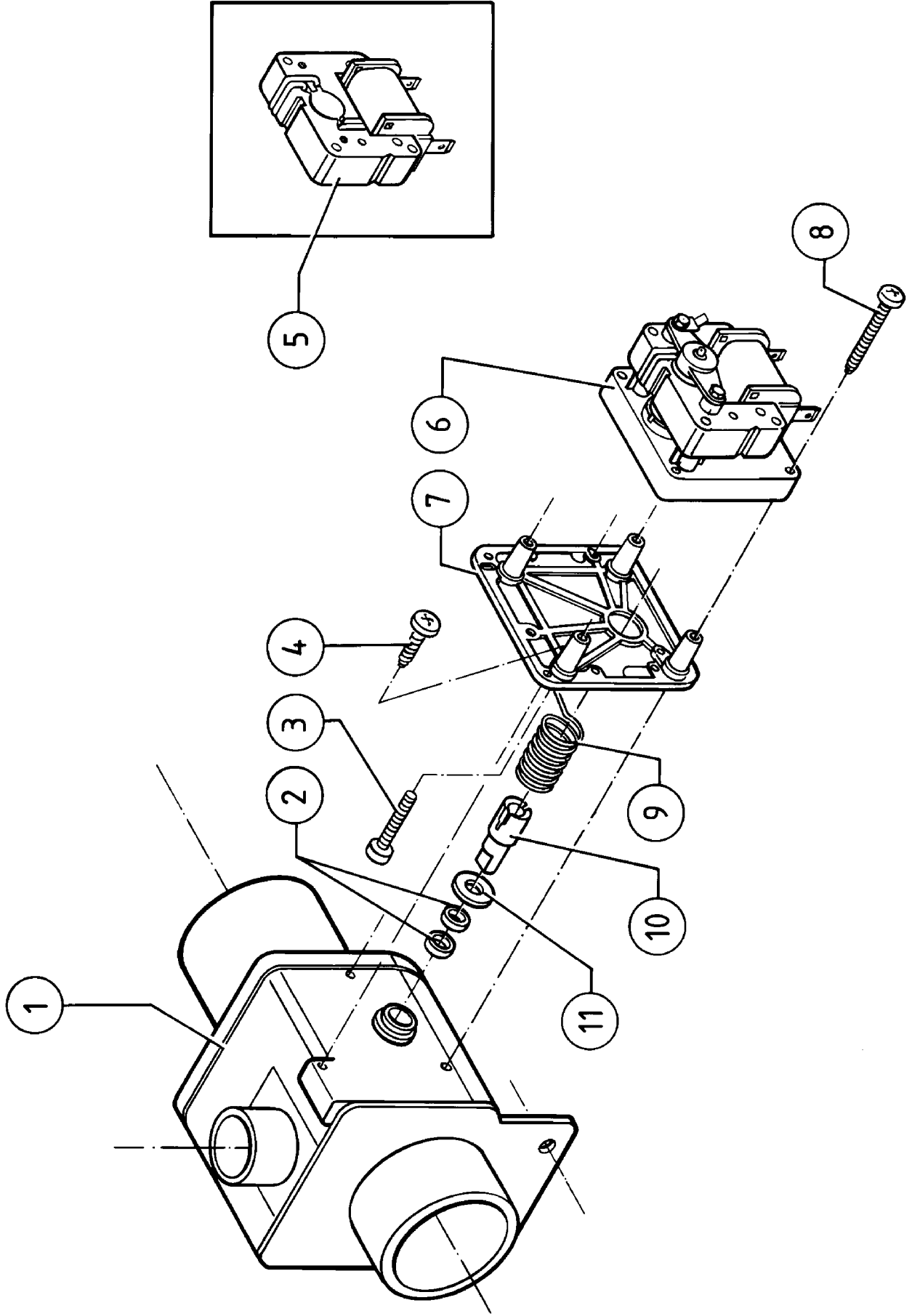
N°	Code	Omschrijving	Description	Description	Bezeichnung
8 - 01	207/00003/00	Metaalschroef verzinkt M4x16 cilindrisch	Screw zincked M4x16 cyl. DIN84	Vis galvanisée M4x16 cyl.	Senkschraube verzinkt M4x16 zylindrisch
8 - 02	201/00008/00	Rondel zacht staal verzinkt 4,2x14x1	Washer zincked 4,2x14x1	Rondelle galvanisée 4,2x14x1	Unterlegscheibe verzinkt 4,2x14x1
8 - 03	203/00006/00	Sterrondel gefosfateerd M4 AZ DIN 6798	Castle washer M4 AZ DIN 6798	Rondelle étoile M4 AZ DIN 6798	Fächerscheibe M4 AZ DIN 6798
8 - 04	204/00007/00	Moer staal verzinkt M4 DIN 934	Nut zincked M4 DIN 934	Ecrou galvanisé M4 DIN 934	Mutter verzinkt M4 DIN 934
8 - 05	204/00114/00	Moer zelfborgend M4 verzinkt DIN 985	Selflocking nut M4 zincked DIN 985	Ecrou de sûreté M4 galvanisé DIN 985	Sicherungsmutter M4 verzinkt DIN 985
8 - 06	209/00287/00	Ventilator voor motor 12x12cm	Fan for motor 12x12cm	Ventilateur pour moteur 12x12 cm	Lüfter für Motor 12x12 Zm
8 - 07	227/00174/00	Motor WEG 11KW 220/380V	Motor WEG 11KW 220/380V	Moteur WEG 11KW 220/380V	Motor WEG 11KW 220/380V
8 - 07	211/00174/00	Wurgwaaier M40	Cup nut M40	Serre-câble M40	Anbauverschraubung M40
8 - 08	248/00114/00	Persvijs staal brut M16x60 DIN 933	Hexagon bolt M16x60 DIN 933	Boulon M16x60 DIN 933	Sechskantschraube M16x60 DIN 933
8 - 09	201/00001/00	Rondel zacht staal verzinkt 17x40x4	Washer zincked 17x40x4	Rondelle galvanisée 17x40x4	Unterlegscheibe verzinkt 17x40x4
8 - 10	204/00113/00	Moer zelfborgend M16 verzinkt DIN 985	Selflocking nut M16 zincked DIN 985	Ecrou de sûreté M16 galvanisé DIN 985	Sicherungsmutter M16 verzinkt DIN 985
8 - 11	248/00114/00	Persvijs staal brut M16x60 DIN 933	Hexagon bolt M16x60 DIN 933	Boulon M16x60 DIN 933	Sechskantschraube M16x60 DIN 933
8 - 12	201/00001/00	Rondel zacht staal verzinkt 17x40x4	Washer zincked 17x40x4	Rondelle galvanisée 17x40x4	Unterlegscheibe verzinkt 17x40x4
8 - 13	204/00113/00	Moer zelfborgend M16 verzinkt DIN 985	Selflocking nut M16 zincked DIN 985	Ecrou de sûreté M16 galvanisé DIN 985	Sicherungsmutter M16 verzinkt DIN 985
8 - 14	206/00003/00	Persvijs staal verzinkt M12x40 DIN 933	Hexagon bolt zincked M12x40 DIN 933	Boulon galvanisé M12x40 DIN 933	Sechskantschraube verzinkt M12x40 DIN 933
8 - 15	201/00004/00	Rondel zacht staal verzinkt 13,5x35x3	Washer zincked 13,5x35x3	Rondelle galvanisée 13,5x35x3	Unterlegscheibe verzinkt 13,5x35x3
8 - 16	204/00111/00	Moer zelfborgend M12 verzinkt DIN 985	Selflocking nut M12 zincked DIN 985	Ecrou de sûreté M12 galvanisé DIN 985	Sicherungsmutter M12 verzinkt DIN 985
8 - 17	153/00025/00	Motorplaat HF450->570	Motor plate HF450->570	Plaque moteur HF450->570	Motorplaat HF450->570
8 - 18	204/00012/00	Moer staal verzinkt M16 DIN 934 8	Nut zincked M16 DIN 934 8	Ecrou galvanisé M16 DIN 934 8	Mutter verzinkt M16 DIN 934 8
8 - 19	206/00125/00	Binnenkantvijs cil.kop M16x70 DIN912 8.8	Interior hexagon screw M16x70 DIN912 8.8	Vis intérieure M16x70 DIN912 8.8	Zyl.schr.mit Innensechskant M16x70 DIN912 8.8
8 - 20	206/00004/00	Persvijs staal verzinkt M12x25 DIN 933	Hexagon bolt zincked M12x25 DIN 933	Boulon galvanisé M12x25 DIN 933	Sechskantschraube verzinkt M12x25 DIN 933
8 - 21	203/00001/00	Sterrondel gefosfateerd M12 AZ DIN 6798	Castle washer M12 AZ DIN 6798	Rondelle étoile M12 AZ DIN 6798	Fächerscheibe M12 AZ DIN 6798
8 - 22	201/00011/00	Rondel zacht staal verzinkt 13x60x5	Washer zincked 13x60x5	Rondelle galvanisée 13x60x5	Unterlegscheibe verzinkt 13x60x5
8 - 23		zie blz 8,positie 7	see page 8,position 7	ref. page 8,position 7	ref. Pagina 8,Position 7
8 - 24	253/10519/00	V-Riemschijf motor 105 4SPA 42H7 HF730	V-belt pulley motor 105 4SPA 42H7 HF730	V-poulie moteur 105 4SPA 42H7 HF730	V-Riemenscheibe Motor 105 4SPA 42H7 HF730
8 - 25	206/00031/00	Binnenkantvijs zonder kop M8x12 DIN 915	Interior hexagon screw without head M8x12 DIN 915	Vis intérieure sans tête M8x12 DIN 915	Gewindestift mit Innensechskant M8x12 DIN 915



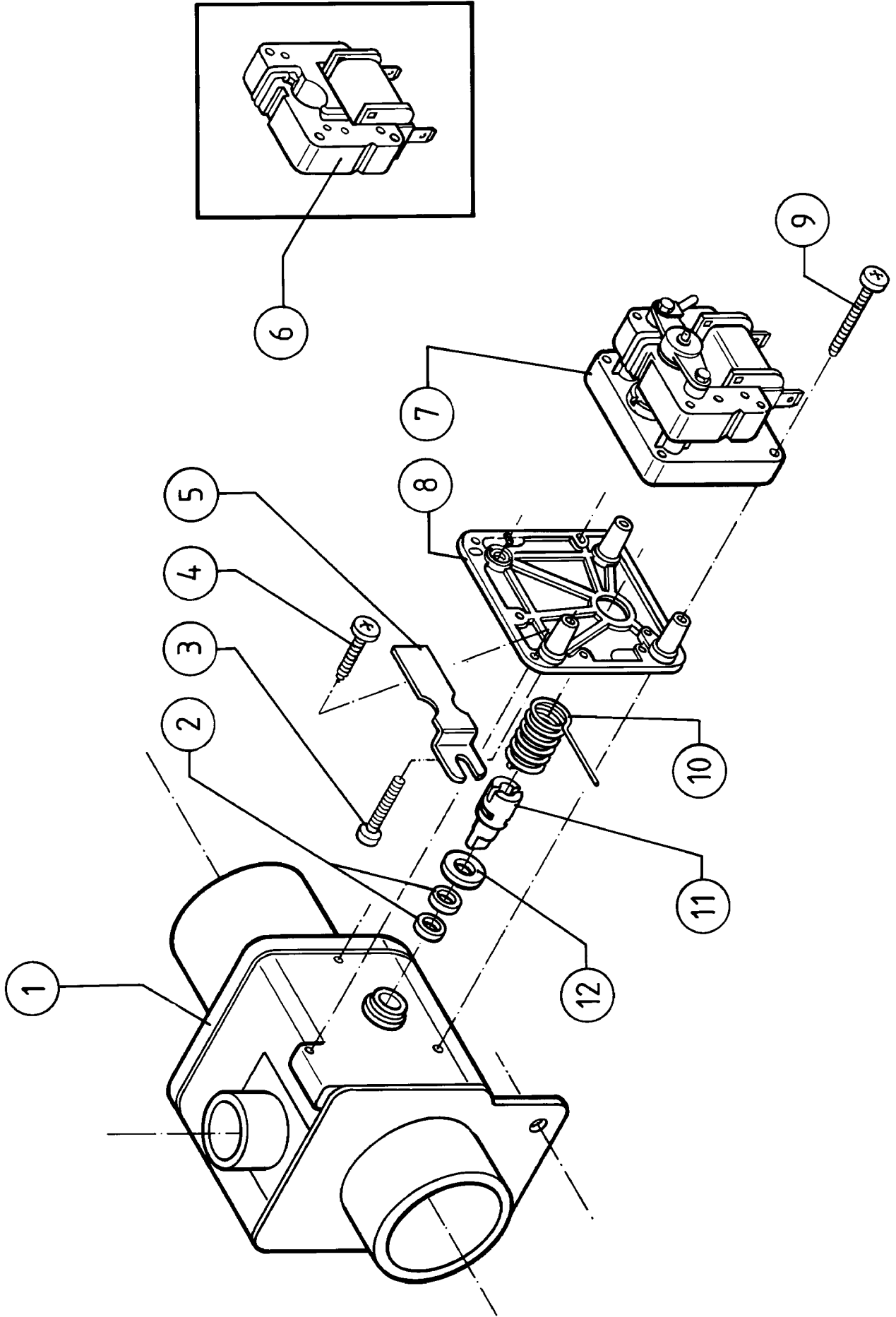
N°	Code	Omschrijving	Description	Description	Bezeichnung
9 - 01	204/00004/00	Moer staal verzinkt M8 DIN 934	Nut zincked M8 DIN 934	Ecro galvanisé M8 DIN 934	Mutter verzinkt M8 DIN 934
9 - 02	203/00003/00	Sterrondel gefosfateerd M8 AZ DIN 6798	Castle washer M8 AZ DIN 6798	Rondelle étoile M8 AZ DIN 6798	Fächerscheibe M8 AZ DIN 6798
9 - 03	202/00002/00	Rondel zacht staal verzinkt 8,4x17x1,6	Washer zincked 8,4x17x1,6	Rondelle galvanisée 8,4x17x1,6	Unterlegscheibe verzinkt 8,4x17x1,6
9 - 04	202/00002/00	Rondel zacht staal verzinkt 8,4x17x1,6	Washer zincked 8,4x17x1,6	Rondelle galvanisée 8,4x17x1,6	Unterlegscheibe verzinkt 8,4x17x1,6
9 - 05	206/00009/00	Persvijs staal verzinkt M8x30 DIN 933	Hexagon bolt zincked M8x30 DIN 933	Boulon galvanisé M8x30 DIN 933	Sechskantschraube verzinkt M8x30 DIN 933
9 - 06	223/00086/00	Stopsel uitlaatventiel overloop	Plug exhaust valve overflow	Bouchon pour bec de trop plein vanne de vidange	Stöpsel für Überlauf Ablaufventil
9 - 07	223/00012/00	Serflex 32-50	Clamping ring 32-50	Serflex 32-50	Schellenband 32-50
9 - 08	223/00106/00	Afvoerbuis PVC WE234/4	Drain pipe PVC WE234/4	Tube d'évacuation PVC WE234/4	PVC Ablaufrohr WE234/4
9 - 09	223/00071/00	Serflex 70-90	Clamping ring 70-90	Serflex 70-90	Schellenband 70-90
9 - 10	223/00141/00	Afvoerdarm uitl.ventiel...afvoerbuis PVC	Drain hose drain valve... drain pipe PVC	Tuyau vanne de vidange...tube d'évacuation PVC	Ablaufrohr Ablaufventil...PVC Ablaufrohr
9 - 11	223/00071/00	Serflex 70-90	Clamping ring 70-90	Serflex 70-90	Schellenband 70-90
9 - 12	223/00086/00	Stopsel uitlaatventiel overloop	Plug exhaust valve overflow	Bouchon pour bec de trop plein vanne de vidange	Stöpsel für Überlauf Ablaufventil
9 - 13	223/00012/00	Serflex 32-50	Clamping ring 32-50	Serflex 32-50	Schellenband 32-50
9 - 14	209/00075/00	Uitlaatventiel MDB300 240V 50/60Hz NO	Exhaust valve MDB300 240V 50/60Hz NO	Vanne de vidange MDB300 240V 50/60Hz NO	Ablafsventil MDB300 240V 50/60Hz NO
9 - 15	114/00010/00	Steuuplaat uitlaatventiel MDP300	Assembly plate exhaust valve MDP300	Plaque de support vanne de vidange MDP300	Unterstützungsplatte für Auslaßventil MDP300
9 - 16	223/00071/00	Serflex 70-90	Clamping ring 70-90	Serflex 70-90	Schellenband 70-90
9 - 17	206/00009/00	Persvijs staal verzinkt M8x30 DIN 933	Hexagon bolt zincked M8x30 DIN 933	Boulon galvanisé M8x30 DIN 933	Sechskantschraube verzinkt M8x30 DIN 933
9 - 18	203/00003/00	Sterrondel gefosfateerd M8 AZ DIN 6798	Castle washer M8 AZ DIN 6798	Rondelle étoile M8 AZ DIN 6798	Fächerscheibe M8 AZ DIN 6798
9 - 19	202/00002/00	Rondel zacht staal verzinkt 8,4x17x1,6	Washer zincked 8,4x17x1,6	Rondelle galvanisée 8,4x17x1,6	Unterlegscheibe verzinkt 8,4x17x1,6
9 - 20	204/00004/00	Moer staal verzinkt M8 DIN 934	Nut zincked M8 DIN 934	Ecro galvanisé M8 DIN 934	Mutter verzinkt M8 DIN 934
9 - 21	223/00071/00	Serflex 70-90	Clamping ring 70-90	Serflex 70-90	Schellenband 70-90
9 - 22	223/00133/00	Afvoerdarm kuip >uitlaatventiel MDP300	Drain hose tub->drain valve MDP300	Tuyau d'évacuation cuve->Vanne de vidange MDP300	Ablaufrohr Bottich->Ablaufventil MDP300
9 - 23	223/00071/00	Serflex 70-90	Clamping ring 70-90	Serflex 70-90	Schellenband 70-90
9 - 24	223/00133/00	Afvoerdarm kuip >uitlaatventiel MDP300	Drain hose tub->drain valve MDP300	Tuyau d'évacuation cuve->vanne de vidange MDP300	Ablaufrohr Bottich->Ablaufventil MDP300
9 - 25	223/00071/00	Serflex 70-90	Clamping ring 70-90	Serflex 70-90	Schellenband 70-90
9 - 26	114/00010/00	Steuuplaat uitlaatventiel MDP300	Assembly plate exhaust valve MDP300	Plaque de support vanne de vidange MDP300	Unterstützungsplatte für Auslaßventil MDP300
9 - 27	223/00223/00	Serflex 25-40	Clamping ring 25-40	Serflex 25-40	Schellenband 25-40
9 - 28	223/00086/00	Stopsel uitlaatventiel overloop	Plug exhaust valve overflow	Bouchon pour bec de trop plein vanne de vidange	Stöpsel für Überlauf Ablaufventil
9 - 29	209/00075/00	Uitlaatventiel MDB300 240V 50/60Hz NO	Exhaust valve MDB300 240V 50/60Hz NO	Vanne de vidange MDB300 240V 50/60Hz NO	Ablafsventil MDB300 240V 50/60Hz NO
9 - 30	223/00071/00	Serflex 70-90	Clamping ring 70-90	Serflex 70-90	Schellenband 70-90



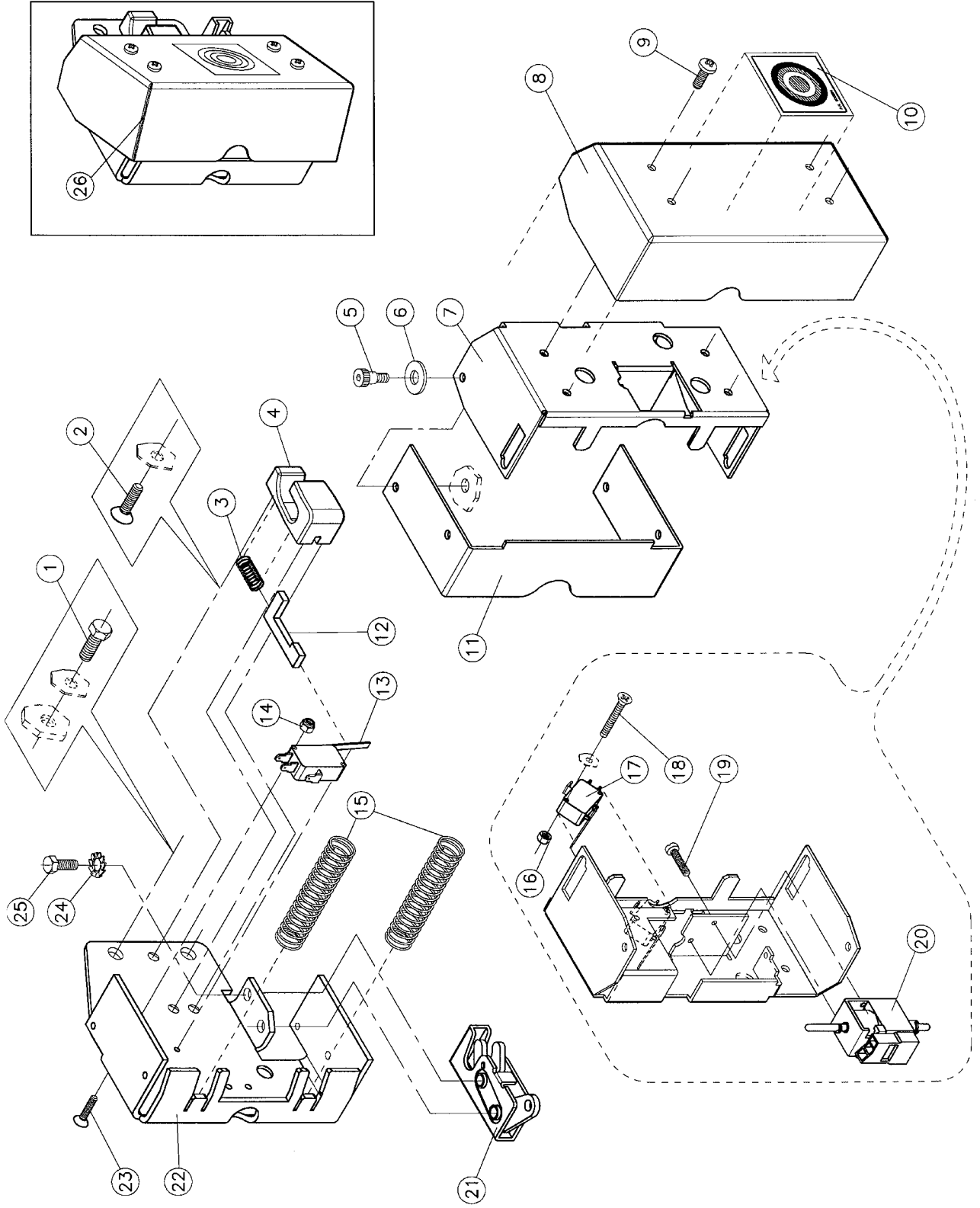
N°	Code	Omschrijving	Description	Description	Bezeichnung
9 – 31	223/00141/00	Atvoerdarm util.ventiel...afvoerbuis PVC	Drain hose drain valve...drain pipe PVC	Tuyau vanne de vidange...tube d'évacuation PVC	Ablaufrohr Ablaufventil...PVC Ablaufrohr
9 – 32	223/00071/00	Serflex 70-90	Clamping ring 70-90	Serflex 70-90	Schellenband 70-90
9 – 33	223/00013/00	zie blz 9,positie 37	see page 9, position 37	ref. page 9, position 37	ref. Pagina 9, Position 37
9 – 34	223/00013/00	Serflex 40-60	Clamping ring 40-60	Serflex 40-60	Schellenband 40-60
9 – 35	223/00071/00	zie blz 9,positie 31	see page 9, position 31	ref. page 9, position 31	ref. Pagina 9, Position 31
9 – 36	223/00071/00	Serflex 70-90	Clamping ring 70-90	Serflex 70-90	Schellenband 70-90
9 – 37	223/00106/00	Atvoerbuis PVC WE234/4	Drain pipe PVC WE234/4	Tube d'évacuation PVC WE234/4	PVC Ablaufrohr WE234/4
9 – 38	223/00184/00	Overloopdarm HF450->575	Overflow pipe HF450->575	Tuyau de trop-plein HF450->575	Überlaufrohr HF450->575
9 – 39	223/00013/00	Serflex 40-60	Clamping ring 40-60	Serflex 40-60	Schellenband 40-60



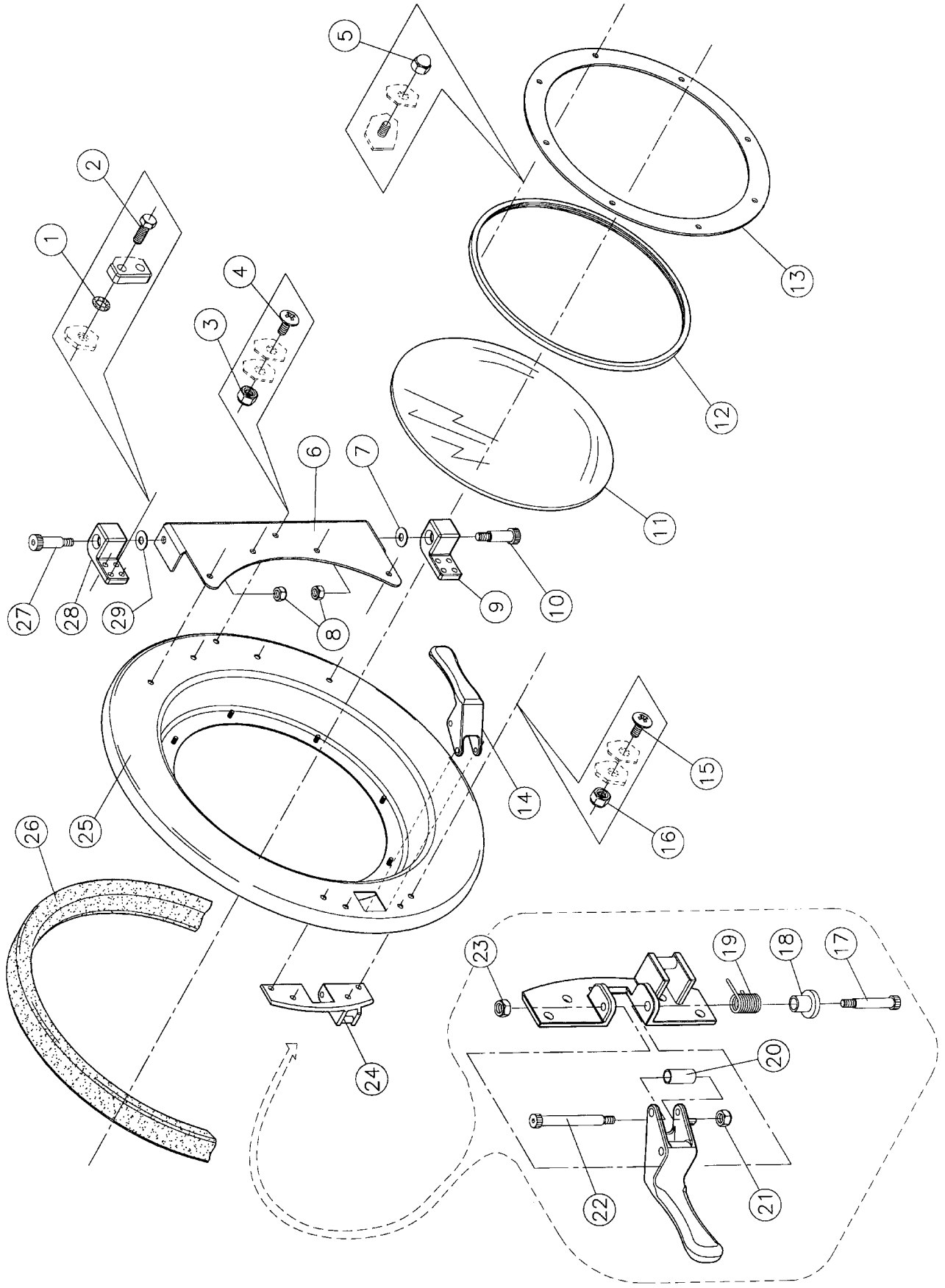
N°	Code	Omschrijving	Description	Description	Bezeichnung
10 - 01	209/00075/05	Huis + bol + scharnier	Housing + complete ball	Corps + rotule complète	Gehäuse + Kugel + Scharnier
10 - 02	209/00025/10	Afdichtingsring as klep	Sealing ring for valve axle	Anneau d'étanchéité axe vanne	Abdichtung für Ventilachse
10 - 03	209/00025/08	Schroef bevestiging motor op montageplaat	Parker screw for motor on assembly plate	Vis pour la fixation du moteur sur plaque de montage	Schraube für Befestigung Motor auf Montageplatte
10 - 04	209/00170/05	Parkerschroef montageplaat op huis	Parker screw for assembly plate on housing	Vis parker plaquette de montage vanne	Zylinder-Blechschrabe Montageplatte auf Gehäuse
10 - 05	209/00052/21	Spoel 115V 60Hz	Stator coil 115V 60Hz	Stateur 115V 60Hz	Spule 115V 60Hz
10 - 05	209/00203/21	Stator 24V	Stator coil 24V	Stateur 24V	Spule 24V
10 - 05	209/00051/21	Spoel 220V 50/60Hz	Stator coil 220V 50/60Hz	Stateur 220V 50/60Hz	Spule 220V 50/60Hz
10 - 06	209/00051/11	Motor met reductie 220V/50/60Hz (links)	Motor + gear 220V 50/60Hz (left)	Moteur + transmission 220V 50/60Hz (gauche)	Motor und Getriebe 220V 50/60Hz (links)
10 - 06	209/00052/11	Motor met reductie 110V/60Hz (links)	Gear motor 110V/60Hz (left)	Moteur à réduction 110V/60Hz (gauche)	Motor mit Reduktion 110V/60Hz (links)
10 - 06	209/00203/11	Motor met reductie 24V (links)	Gear motor 24V (left)	Moteur à réduction 24V (gauche)	Motor mit Reduktion 24V (links)
10 - 07	209/00025/07	Montageplaat motor uitlaatventiel	Assembly plate for motor outlet valve	Plaque de montage pour moteur vanne de vidange	Montageplatte Motor Ablassventil
10 - 08	209/00170/07	Parkerschroef motor op huis	Parker screw to fasten the motor on the housing	Vis parker de montage au corps de vanne	Zylinder-Blechschrabe für Motorbefestigung
10 - 09	209/00025/13	Veer voor openen klep (NO)	Spring to open the valve (NO)	Ressort d'ouverture de la vanne (NO)	Feder zum Öffnen des Ventils (NO)
10 - 10	209/00170/10	As voor bolmechanisme	Axle for ball & socket joint mechanism	Axe pour rotule	Achse für Ventilmechanismus
10 - 11	209/00025/12	Rondel	Washer	Rondelle	Unterlegscheibe



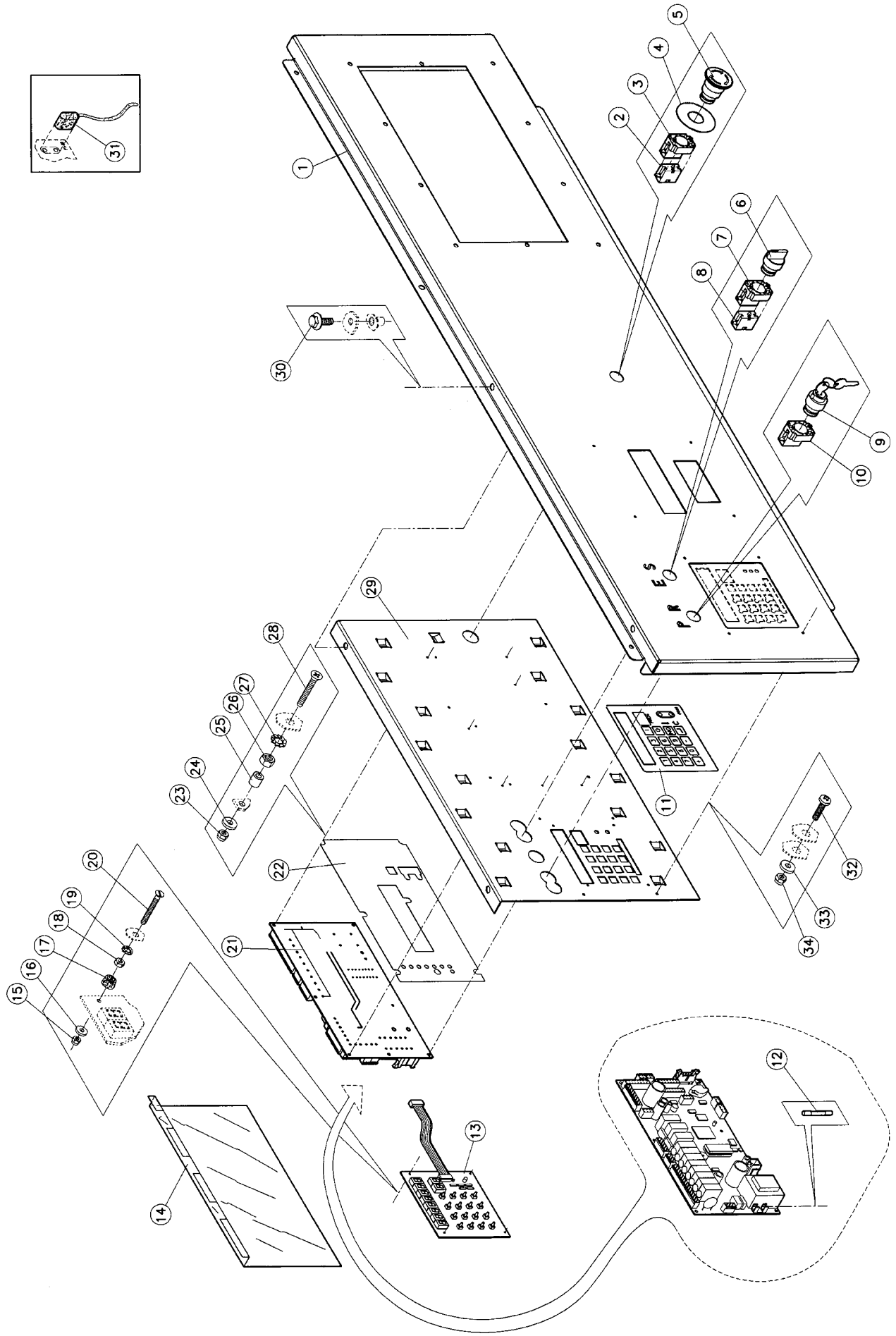
N°	Code	Omschrijving	Description	Description	Bezeichnung
11 - 01	209/00075/05	Huis + bol + scharnier	Housing + complete ball	Corps + rotule complète	Gehäuse + Kugel + Scharnier
11 - 02	209/00025/10	Afdichtingsring as klep	Sealing ring for valve axle	Anneau d'étanchéité axe vanne	Abdichtung für Ventilachse
11 - 03	209/00025/08	Schroef bevestiging motor op montageplaat	Parker screw for motor on assembly plate	Vis pour la fixation du moteur sur plaque de montage	Schraube für Befestigung Motor auf Montageplatte
11 - 04	209/00170/05	Parkerschroef montageplaat op huis	Parker screw for assembly plate on housing	Vis parker plaquette de montage vanne	Zylinder-Blechschrabe Montageplatte auf Gehäuse
11 - 05	209/00115/11	Openingshendel manueel	Manual handle to open the valve	Poignée manuelle pour ouvrir la vanne	Manueller Öffnungsgriff
11 - 06	209/00051/21	Spoel 220V 50/60Hz	Stator coil 220V 50/60Hz	Stateur 220V 50/60Hz	Spule 220V 50/60Hz
11 - 06	209/00052/21	Spoel 115V 60Hz	Stator coil 115V 60Hz	Stateur 115V 60Hz	Spule 115V 60Hz
11 - 06	209/00212/11	Stator 24V	Stator coil 24V	Stateur 24V	Spule 24V
11 - 07	209/00052/12	Motor met reductie 110V/60Hz (rechts)	Gear motor 110V/60Hz (right)	Moteur à réduction 110V/60Hz (droit)	Motor mit Reduktion 110V/60Hz (rechts)
11 - 07	209/00170/06	Motor met reductie 220V/50/60Hz (rechts)	Motor and gear 220V 50/60Hz (right)	Moteur à réduction 220V 50/60Hz (droit)	Motor mit Reduktion 220V 50/60Hz (rechts)
11 - 07	209/00203/12	Motor met reductie 24V (rechts)	Gear motor 24V (right)	Moteur à réduction 24V (droit)	Motor mit Reduktion 24V (rechts)
11 - 08	209/00115/04	Montageplaat motor	Assembly plate for motor	Plaque de montage pour moteur	Montageplatte Motor
11 - 09	209/00170/07	Parkerschroef motor op huis	Parker screw to fasten the motor on the housing	Vis parker de montage au corps de vanne	Zylinder-Blechschrabe für Motorbefestigung
11 - 10	209/00170/02	Veer sluiten ventiel (NC)	Spring to close the valve (NC)	Ressort de fermeture de la vanne (NC)	Verschlussfeder Ventil (NC)
11 - 11	209/00170/10	As voor bolmechanisme	Axle for ball & socket joint mechanism	Axe pour rotule	Achse für Ventilmechanismus
11 - 12	209/00025/12	Rondel	Washer	Rondelle	Unterlegscheibe



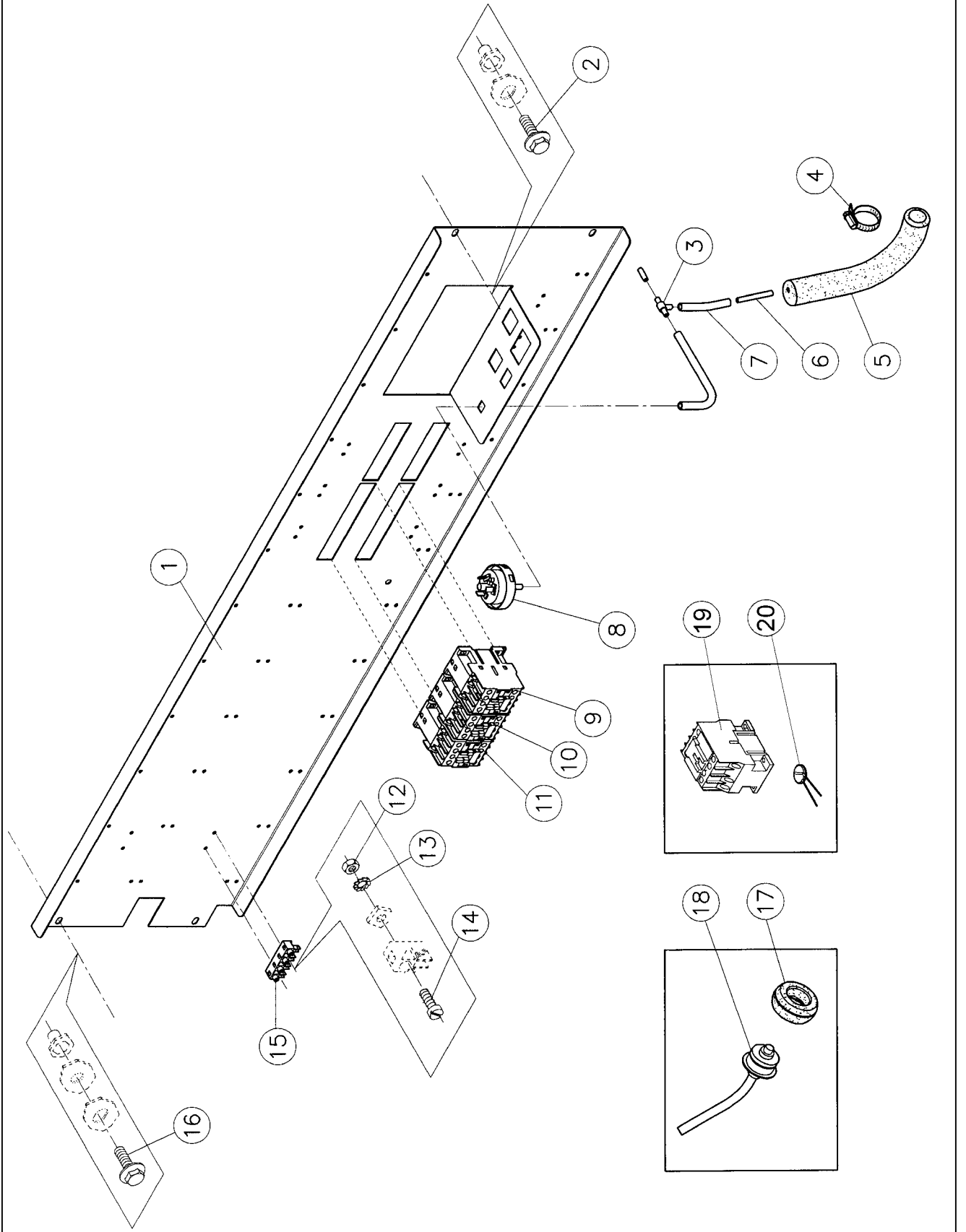
N°	Code	Omschrijving	Description	Description	Bezeichnung
12 - 01	205/00123/00	Tapbout M8x12 RVS A2 DIN 933	Hexagon bolt st.st. M8x12 A2 DIN 933	Boulon inox M8x12 A2 DIN 933	Sechskantschraube rostfrei M8x12 A2 DIN 933
12 - 02	253/00158/612	Verzonken schroef met kruisgleuf RVS 1/4-20X3	Cross recessed counters. head screw SS/1/4-20X3	Vis a tete cylindrique fraisee a empreinte cruciforme inox/10-24	Senkschraube mit kreuzschlitz rostfrei 1/4-20X3
12 - 03	253/00158/276	Veer RVS .250DX.75.4.1LB	Spring st.st. .250DX.75.4.1LB	Ressort inox .250DX.75.4.1LB	Feder rostfrei .250DX.75.4.1LB
12 - 04	253/00158/185	Haak vergrendelingsysteem	Hook locking device	Croucet système de verrouillage	Klammer Verriegungssystem
12 - 05	253/00158/430	Bout SHDR RVS 10-24X1/4X1	Bolt st.st. 10-24X1/4X1	Boulon inox 10-24X1/4X1	Schraube rostfrei 10-24X1/4X1
12 - 06	201/00007/00	Rondel zacht staal verzinkt 6.5x16x2	Washer zincked 6.5x16x2	Rondelle galvanisée 6.5x16x2	Unterlegscheibe verzinkt 6.5x16x2
12 - 07	253/00158/686	Steun deurvergrendelingsmagneet deurslot	Support door solenoid doorlock	Support electro-aimant de verrouillage	Stütze Türverriegelungsmagnet für Türschloß
12 - 08	253/00158/688	Deksel deurslot	Cover doorlock	Couvercle serrure porte	Deckel Türschloß
12 - 09	253/00158/1047	Bolcilinder schroef met kruisgleuf RVS/10-24	Cross recessed raised cheese head screw SS/10-24	Vis a tete cylindrique bombee a empreinte cruciforme inox/10-24	Linsenschrauben met kreuzschlitz rostfrei/10-24
12 - 10	253/00158/694	Zelfklever	Sticker	Auto-coullant	Sebsklebendes Etiket
12 - 11	253/00158/687	Deksel veren deurslot	Cover spring doorlock	Couvercle ressort poignée de hublot	Deckel federn Türschloß
12 - 12	253/00158/271	Haak microswitch slot	Hook microswitch lock	Croucet microswitch serrure	Klammer Mikroschalter Türverriegelung
12 - 13	253/00158/278	Microswitch slot t2 (vergrendeling)	Microswitch lock t2 (door lock)	Microswitch serrure t2 (verrouillage)	Mikroschalter Türverriegelung t2 (Verriegelung)
12 - 14	253/00158/578	Moer zelfborgend 4-40	Selflocking nut 4-40	Ecrou de sûreté 4-40	Sicherungsmutter 4-40
12 - 15	253/00158/431	Veer RVS .546ODX.75/4.1	Spring st.st. .546ODX.75/4.1	Ressort inox .546ODX.75/4.1	Feder rostfrei .546ODX.75/4.1
12 - 16	253/00158/578	Moer zelfborgend 4-40	Selflocking nut 4-40	Ecrou de sûreté 4-40	Sicherungsmutter 4-40
12 - 17	253/00158/278	Microswitch slot t2 (vergrendeling)	Microswitch lock t2 (door lock)	Microswitch serrure t2 (verrouillage)	Mikroschalter Türverriegelung t2 (Verriegelung)
12 - 18	253/00158/614	Verzonken schroef met kruisgleuf RVS 4-40X..	Cross recessed counters. head screw SS/4-40X..	Vis a tete cylindrique fraisee a empreinte cruciforme inox/4-40X..	Senkschraube mit kreuzschlitz rostfrei 4-40X..
12 - 19	207/00024/00	Metaalschroef verzinkt M3x6 cilindrisch	Screw zincked M3x6 cyl. DIN84	Vis galvanisée M3x6 cyl.	Senkschraube verzinkt M3x6 cilindrisch
12 - 20	209/00274/00	Deurvergrendelingsmagneet slot type 2	Door solenoid new type doorlock	Electro-aimant de verrouillage (nouveau mod.)	Türverriegelungsmagnet für Türschloß Typ 2
12 - 21	253/00158/1244	Sluitstuk deurkruk	Locking grip door handle	Verrouillage poignée de hublot	Verschuif Türgriff
12 - 22	253/00158/684	Montageplaat deurslot	Mounting plate doorlock	Plaque de montage serrure porte	Montageplatteing plate Türschloß
12 - 23	253/00158/614	Verzonken schroef met kruisgleuf RVS 4-40X..	Cross recessed counters. head screw SS/4-40X..	Vis a tete cylindrique fraisee a empreinte cruciforme inox/4-40X..	Senkschraube mit kreuzschlitz rostfrei 4-40X..
12 - 24	253/00158/571	Sterrondel inox	Castle washer st.st.	Rondelle étoile inox	Fächerscheibe rostfrei
12 - 25	253/00158/567	Tapbout 1/4-20x.62 RVS	Hexagon bolt st.st. 1/4-20x.62	Boulon inox 1/4-20x.62	Sechskantschraube rostfrei 1/4-20x.62
12 - 26	253/00159/1036	Deurslot compleet	Doorlock complete	Serrure porte	Türschloß compleet



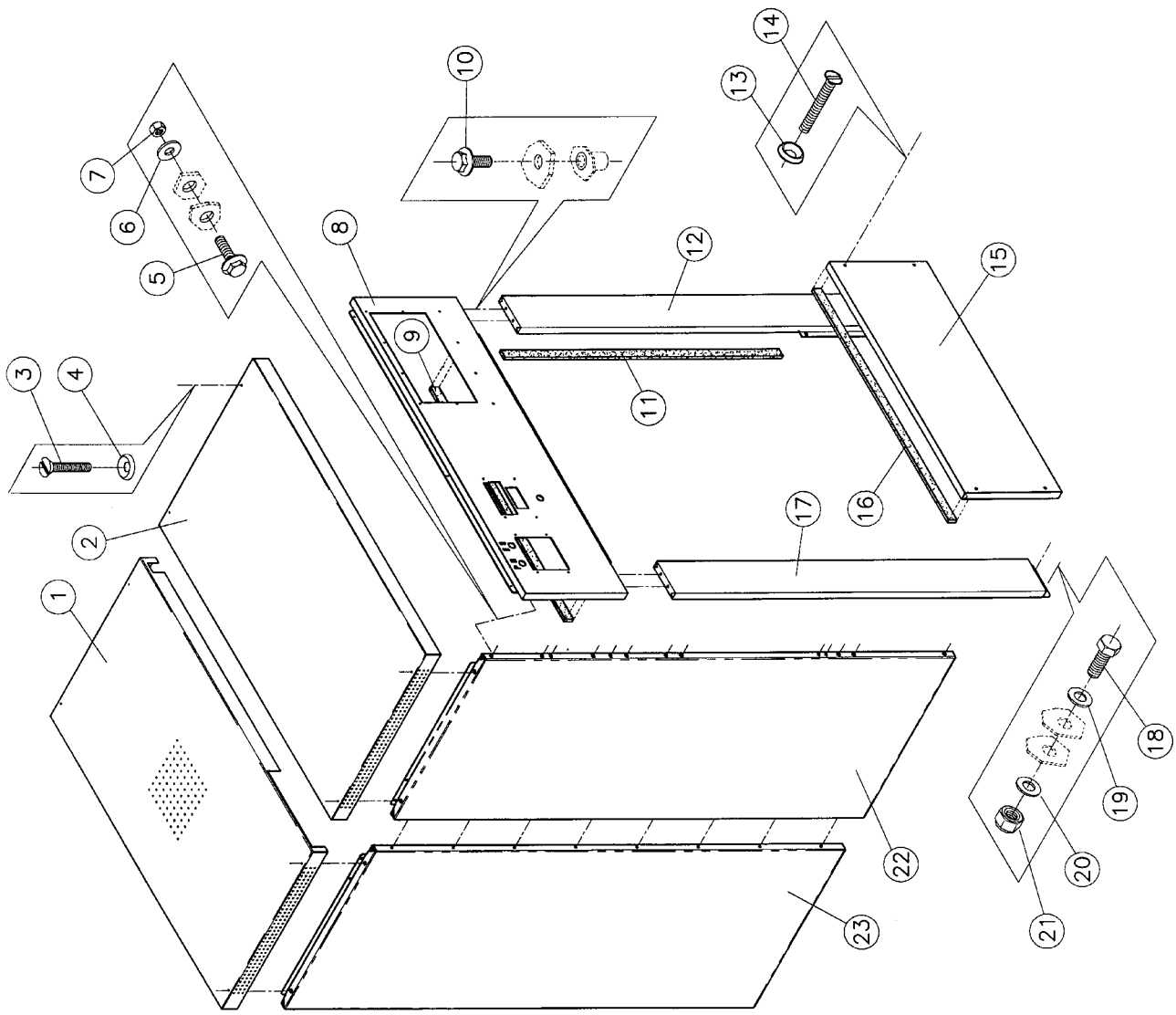
N°	Code	Omschrijving	Description	Description	Bezeichnung
13 - 01	223/00244/00	Rubber O-ring voor scharnier HF455/575 7 x 2	Rubber O-ring (7x2) for door hinge HF455/575	Bague "O" pour charnière de porte HF455/575 7 x 2	Gummi O-Ring für Scharnier HF455/575 7 x 2
13 - 02	205/00122/00	Tapbout M8x20 RVS A2 DIN 933	Hexagon bolt st.st. M8x20 A2 DIN 933	Boulon inox M8x20 A2 DIN 933	Sechskantschraube rostfrei M8x20 A2 DIN 933
13 - 03	253/00158/560	Moer RVS	Nut st.st.	Ecrou inox	Mutter rostfrei
13 - 04	253/00158/561	Schroef	Screw	Vis	Schraube
13 - 05	253/00158/562	Dopmoer RVS	Cap nut st.st.	Ecrou borgne inox	Hutmutter rostfrei
13 - 06	253/00515/752	Scharnier deur	Door hinge	Charnière porte	Scharnier Tür
13 - 07	253/00158/177	Rondel	Washer	Rondelle	Unterlegscheibe
13 - 08	253/00158/558	Moer RVS deurkruk onder	Nut st.st.	Ecrou inox	Mutter rostfrei
13 - 09	253/00158/175	Scharnier deur	Hinge door	Charnière porte	Türscharnier
13 - 10	253/00158/178	Bout SHDR .5X1.25, RVS, .25-20	Bolt st.st. .5X1.25, .25-20	Boulon inox .5X1.25, .25-20	Schraube rostfrei .5X1.25, .25-20
13 - 11	253/00515/749	Glas patrijspoort HF730-900	Door glass HF730-900	Verre de hublot HF730-900	Türglas HF730-900
13 - 12	253/00515/750	Rubber deurglasdichting HF730-900	Rubber door glass seal HF730-900	Joint verre hublot HF730-900	Gummi Türdichtung glas HF730-900
13 - 13	253/00515/751	Ring deurglasdichting HF730-900	Ring door glass seal	Anneau joint verre hublot	Ring Türdichtung glas
13 - 14	253/00515/028	Deurkruk	Door handle	Poignée de hublot	Türgriff
13 - 15	253/00158/561	Schroef	Screw	Vis	Schraube
13 - 16	253/00158/560	Moer RVS	Nut st.st.	Ecrou inox	Mutter rostfrei
13 - 17	253/00158/182	Bout SHDR .313X 2,50 RVS, .25-20	Bolt st.st. .313X 2,50, .25-20	Boulon inox .313X 2,50, .25-20	Schraube rostfrei .313X 2,50, .25-20
13 - 18	253/00158/192	Bus veer deurkruk	Bushing for lock spring door handle	Tube ressort poignée de hublot	Büchse Verschlussfeder Türgriff
13 - 19	253/00158/187	Veer sluitstuk deurkruk	Lock spring door handle	Ressort poignée de hublot	Verschlussfeder Türgriff
13 - 20	253/00158/181	Bus sluitstuk deurkruk	Bushing for locking grip door handle	Tube verrouillage poignée de hublot	Büchse Verschluss Türgriff
13 - 21	253/00158/560	Moer RVS	Nut st.st.	Ecrou inox	Mutter rostfrei
13 - 22	253/00158/180	Bout SHDR .313X 1,50 RVS, .25-20	Bolt st.st. .313X 1,50, .25-20	Boulon inox .313X 1,50, .25-20	Schraube rostfrei .313X 1,50, .25-20
13 - 23	253/00158/560	Moer RVS	Nut st.st.	Ecrou inox	Mutter rostfrei
13 - 24	253/00158/179	Sluitstuk deurkruk	Locking grip door handle	Verrouillage poignée de hublot	Verschluss Türgriff
13 - 25	253/00515/710	Deur (rond) HF730	Door(round) HF730	Hublot (rond) HF730	Tür (rond) HF730
13 - 25	253/00515/00	Deur compleet (rond) HF730	Door assy complete (round) HF730	Hublot complet (rond) HF730	Tür komplett (rond) HF730
13 - 26	253/00162/00	Rubber deur dichting HF730-900	Rubber door seal HF730-900	Joint hublot HF730-900	Gummi Türdichtung HF730-900
13 - 27	253/00158/178	Bout SHDR .5X1.25, RVS, .25-20	Bolt st.st. .5X1.25, .25-20	Boulon inox .5X1.25, .25-20	Schraube rostfrei .5X1.25, .25-20
13 - 28	253/00158/175	Scharnier deur	Hinge door	Charnière porte	Türscharnier
13 - 29	253/00158/177	Rondel	Washer	Rondelle	Unterlegscheibe



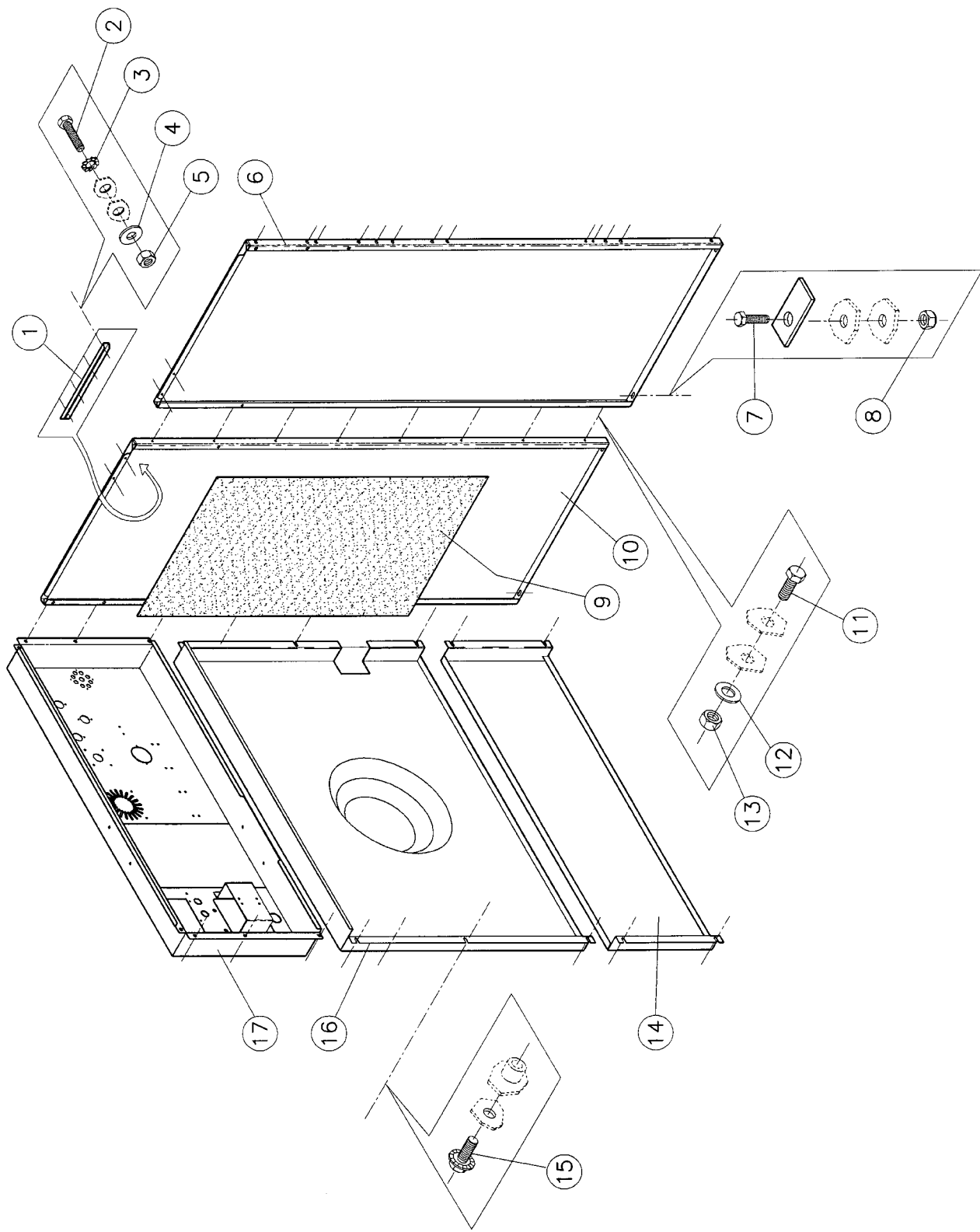
N°	Code	Omschrijving	Description	Description	Bezeichnung
14 - 01	173/00002/00	Voorpaneel boven HF730 PS40F	Upper front panel HF730 PS40F	Panneau frontal supérieur HF730 PS40F	Frontblende oben HF730 PS40F
14 - 02	209/00099/26	Kontakt ZB4-BE102 "c"	Contact ZB4-BE102 "c"	Contact ZB4-BE102 "c"	KONTAKT ZB2-BE102
14 - 03		zie blz 14,positie 5	see page 14, position 5	ref. page 14, position 5	ref. Pagina 14, Position 5
14 - 04	209/000520/00	Telem.etiket [ZONDER TEKST] ZB2BY9101	Telem sticker (WITHOUT TEXT) ZB2BY9101	Telem.etiquette (SANS TEXTE) ZB2BY9101	Telem.Aufkleber (Ohne Text) ZB2BY9101
14 - 05	209/00248/20	Drukknop XB4-BS542 rood met vergrendeling	Emergency button XB4-BS542 red with lock	Bouton poussoir XB4-BS542 rouge	Druckknopf XB4-BS542 rot mit Verriegelung
14 - 06	209/00099/29	Draaiknop ZB4-BD2	Button ZB4-BD2	Bouton ZB4-BD2	Drehknopf ZB4-BD2
14 - 07	209/00099/25	Frame + kontakt ZB4-BZ101 kontakt "o"	Frame + contact ZB4-BZ101 contact "o"	Corps + contact ZB4-BZ101 contact "o"	Rahmen + Kontakt ZB4-BZ101 Kontakt "o"
14 - 08	209/00099/26	Kontakt ZB4-BE102 "c"	Contact ZB4-BE102 "c"	Contact ZB4-BE102 "c"	KONTAKT ZB2-BE102
14 - 09	209/00326/20	Sleutelkontakt programmatie ZB4-BG4	Key contact programming ZB4-BG4	Clé de programmation ZB4-BG4	Schlüssel Programmierung ZB4-BG4
14 - 10	209/00099/25	Frame + kontakt ZB4-BZ101 kontakt "o"	Frame + contact ZB4-BZ101 contact "o"	Corps + contact ZB4-BZ101 contact "o"	Rahmen + Kontakt ZB4-BZ101 Kontakt "o"
14 - 11	225/00365/00	Inlegplaat [PS40]	Label for facia [PS40]		
14 - 12	209/00372/01	Glaszekering 125mA Flink 5x20	Fuse 125mA fast 5x20	Fusible 125mA rapide 5x20	Glassicherung 125 MA schnell 5x20
14 - 13	209/000552/01	Toetsenbord print PS40/2	Printboard keyboard PS40/2	Circuit imprimé clavier PS40/2	Platine Tastenbrett PS40/2
14 - 14	229/00262/00	Zelfklevende pvc afdekking voor micro 20	PVC cover for M20	Couvercle PVC pour platine Micro 20	Abdeckplastik für M20
14 - 15	204/00116/00	Moer zelfborgend M3 verzinkt DIN 985	Selflocking nut M3 zincked DIN 985	Ecrou de sûreté M3 galvanisé DIN 985	Sicherungsmutter M3 verzinkt DIN 985
14 - 16	223/00123/00	Rondel skiffy 3,2 x 9 x 1,5	Washer skiffy 3,2 x 9 x 1,5	Rondelle skiffy 3,2 x 9 x 1,5	Unterlegscheibe skiffy 3,2 x 9 x 1,5
14 - 17	223/00008/01	Rubberetje handvat poederbakdeksel	Rubber for handle soap dispenser cover	Joint poignéé couvercle bac à savon	Auflagegummi für Deckel Waschmittelbehälter
14 - 18	204/00008/00	Moer staal verzinkt M3 DIN 934	Nut zincked M3 DIN 934	Ecrou galvanisé M3 DIN 934	Mutter verzinkt M3 DIN 934
14 - 19	203/00007/00	Sterrondel gefosfateerd M3 AZ DIN 6798	Castle washer M3 AZ DIN 6798	Rondelle étoile M3 AZ DIN 6798	Fächerscheibe M3 AZ DIN 6798
14 - 20	207/00025/00	Metaalschroef verzinkt M3x25 verz. kop	Screw zincked M3x25 DIN 963	Vis galvanisée M3x25 DIN 963	Senkschraube verzinkt M3x25 DIN 963
14 - 21	209/000552/02	Print PS40F 230V	Printboard PS40F 230V	Circuit imprimé PS40F 230V	Platine PS40F 230V
14 - 22	229/00254/00	Zelfklevende isolatie voor print M20	Insulating sticker for M20	Isolation auto-collante pour M20	Selbstklebendes Abdeckplastik für M20
14 - 23	204/00116/00	Moer zelfborgend M3 verzinkt DIN 985	Selflocking nut M3 zincked DIN 985	Ecrou de sûreté M3 galvanisé DIN 985	Sicherungsmutter M3 verzinkt DIN 985
14 - 24	223/00123/00	Rondel skiffy 3,2 x 9 x 1,5	Washer skiffy 3,2 x 9 x 1,5	Rondelle skiffy 3,2 x 9 x 1,5	Unterlegscheibe skiffy 3,2 x 9 x 1,5
14 - 25	211/00122/00	PVC Afstandhouder voor print 4,2x8x7,5MM	PVC separator for printboards 4,5x8x7,5MM	PVC d'espacement pour plaquettes élect. 4,2x8x7,5MM	PVC Afstandshülse für Printplatte 4,2x8x7,5MM
14 - 26	204/00008/00	Moer staal verzinkt M3 DIN 934	Nut zincked M3 DIN 934	Ecrou galvanisé M3 DIN 934	Mutter verzinkt M3 DIN 934
14 - 27	203/00007/00	Sterrondel gefosfateerd M3 AZ DIN 6798	Castle washer M3 AZ DIN 6798	Rondelle étoile M3 AZ DIN 6798	Fächerscheibe M3 AZ DIN 6798
14 - 28	207/00025/00	Metaalschroef verzinkt M3x25 verz. kop	Screw zincked M3x25 DIN 963	Vis galvanisée M3x25 DIN 963	Senkschraube verzinkt M3x25 DIN 963
14 - 29	173/00012/00	Montageplaat PS40F HF730	Mountingplate PS40F HF730	Plaque de montage PS40F HF730	Montageplatte PS40F HF730
14 - 30	206/00099/00	Flensschroef met vertanding M6x16	Bolt with integrated lockwasher M6 X 16	Boulon avec rondelle étoile intégrée M6 X 16	Schraube mit Fächerscheibe M6 X 16
14 - 31	210/20000/00	Infraroodkabel	Infraredcable	Cable infra-rouge	Infrarotkabel
14 - 32	207/00113/00	Metaalschroef RVS M3x25 cilindrische kop	Screw S.S. M3x25 cyl.	Vis inox M3x25 cyl.	Senkschraube roestvrij M3x25 cilindrisch
14 - 33	202/00004/00	Rondel zacht staal verzinkt 4x10x1 DIN 125	Washer zincked 4x10x1 DIN 125	Rondelle galvanisée 4x10x1 DIN 125	Unterlegscheibe verzinkt 4x10x1 DIN 125
14 - 34	204/00116/00	Moer zelfborgend M3 verzinkt DIN 985	Selflocking nut M3 zincked DIN 985	Ecrou de sûreté M3 galvanisé DIN 985	Sicherungsmutter M3 verzinkt DIN 985



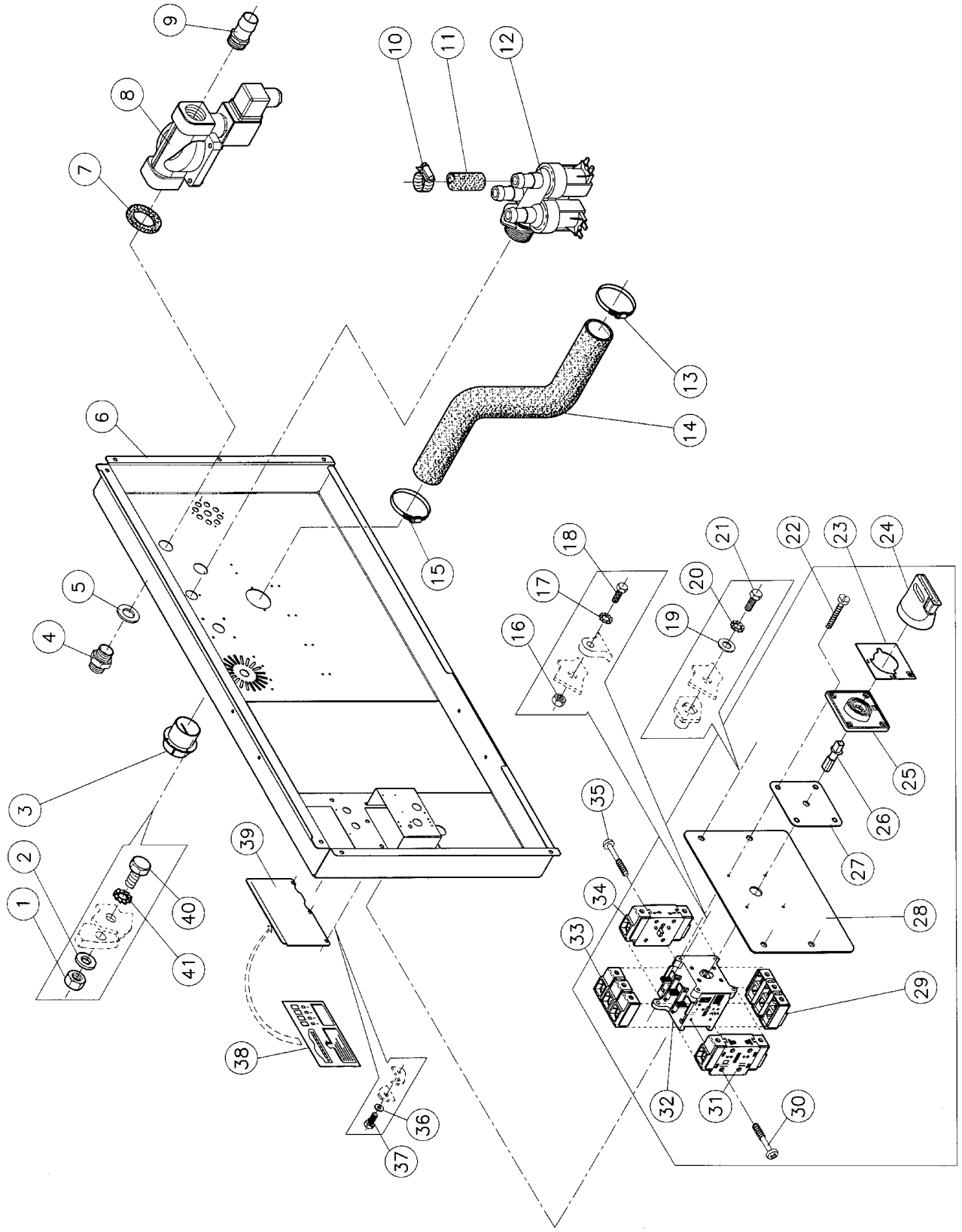
N°	Code	Omschrijving	Description	Description	Bezeichnung
15 - 01	173/00013/00	Brug elektrische componenten HF575-HF730 SIGM/PS40F	Mounting plate for electrical components HF575-HF730 SIGM/PS40F	Plaque de montage accessoires électrique HF575-HF730 SIGM/PS40F	Montageplatte elektrische Teile HF575-HF730 SIGM/PS40F
15 - 02	206/00099/00	Flensschroef met vertanding M6x16	Bolt with integrated lockwasher M6 X 16	Boulon avec rondelle étoile intégrée M6 X 16	Schraube mit Fächerscheibe M6 X 16
15 - 03	223/00173/10	PVC T-stuk voor veiligheidswaterstandschr. Niv.1	PVC T-piece for safety water level switch	Pièce T en PVC pour pressostat de sûreté	PVC T - Stük für Sicherheitswasserstandsregler
15 - 04	223/00223/00	Serflex 25-40	Clamping ring 25-40	Serflex 25-40	Schellenband 25-40
15 - 05	223/00210/00	Rubber aquaataatleboog (diam.26mm model 1997)	Rubber elbow water level switch (diam.26mm model 1997)	Coude pressostat (diam.26mm mod.1997)	Gummi Ellbogen Wasserstandsregler (diam.26mm 1997)
15 - 06	223/00016/00	Aquaataatbuisje koper	Brass part water level switch	Pièce en laiton aquastat	Messingrohr W Wasserstandsregler
15 - 07	223/00212/00	Darm waterstandschakelaar (diam.3,3mm)	Pipe water level switch (diam.3,3mm)	Tuyau pressostat (diam.3,3mm)	Gummi Rohr W Wasserstandsregler (diam.3,3mm)
15 - 08	209/00007/50	Waterstandschakelaar 1 niveau	Water level switch 1 level	Pressostat 1 niveau	Wasserstandsregler 1 Niveau
15 - 09	209/00148/02	Kontaktor LC1D1810M7	Contacteur LC1D1810M7	Contacteur LC1D1810M7	Schütz LC1D1810M7
15 - 10	209/00148/02	Kontaktor LC1D1810M7	Contacteur LC1D1810M7	Contacteur LC1D1810M7	Schütz LC1D1810M7
15 - 11	209/00148/02	Kontaktor LC1D1810M7	Contacteur LC1D1810M7	Contacteur LC1D1810M7	Schütz LC1D1810M7
15 - 12	204/00007/00	Moer staal verzinkt M4 DIN 934	Nut zincked M4 DIN 934	Ecrou galvanisé M4 DIN 934	Mutter verzinkt M4 DIN 934
15 - 13	203/00006/00	Sterrondel gefosfateerd M4 AZ DIN 6798	Castle washer M4 AZ DIN 6798	Rondelle étoile M4 AZ DIN 6798	Fächerscheibe M4 AZ DIN 6798
15 - 14	207/00008/00	Metaalschroef verzinkt M4x12 cilindrish	Screw zincked M4x12 cyl.	Vis galvanisée M4x12 cyl.	Senkschraube verzinkt M4x12 zylindrisch
15 - 15	209/00005/00	Weco 424 (aansluitklem 4-polig)	Weco 424 (connection 4-poles)	Weco 424 (borne de raccordement 4-poles)	Weco 424 (Anschlussklemme 4-polig)
15 - 16	206/00099/00	Flensschroef met vertanding M6x16	Bolt with integrated lockwasher M6 X 16	Boulon avec rondelle étoile intégrée M6 X 16	Schraube mit Fächerscheibe M6 X 16
15 - 17	225/10004/00	Zitting bevestiging voeler thermostaat	Seal assembly for temperature sensor	Pièce d'étanchéité thermostat	Befestigungsstück für Thermostattfühler
15 - 18	209/00266/08	Thermostaat voeler kabel (3m)	Thermostat detector wire (3m)	Thermostat détecteur (3)	Thermostattfühler (3m)
15 - 19	209/00041/03	Kontaktor LC1D09019M7 220V	Contacteur LC1-D09019M7 220V	Contacteur LC1-D09019M7 220V	Schütz LC1-D09019M7 220V
15 - 20	209/00356/00	Varistor VDR 250/20K	Varistor VDR 250/20K	Varistor VDR 250/20K	Varistor VDR 250/20K



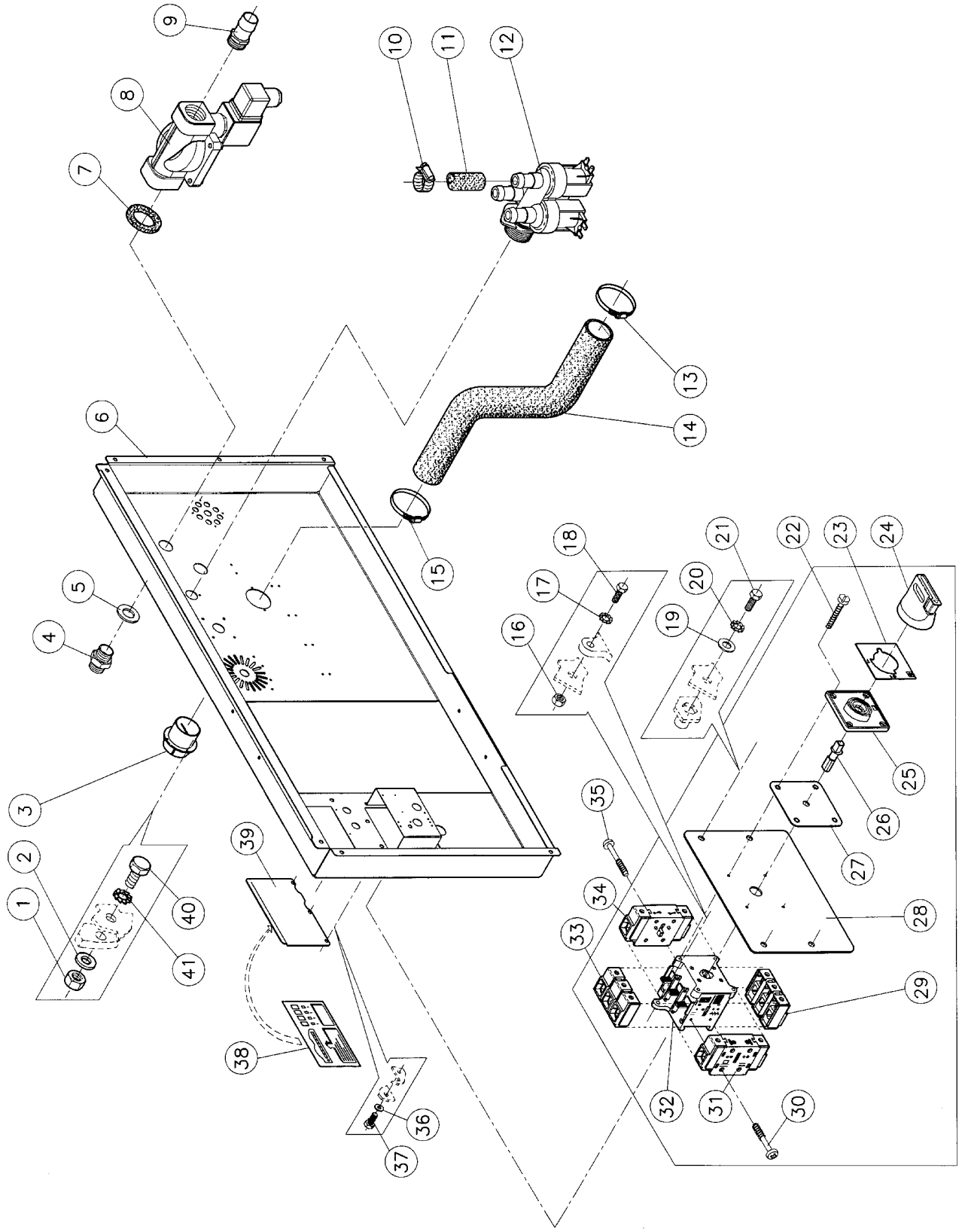
N°	Code	Omschrijving	Description	Description	Bezeichnung
16 - 01	173/00001/01	Deksel HF730 (achter)	Top of cabinet HF730 (back)	Couvercle HF730 (arrière)	Deckel HF730 (hinten)
16 - 02	173/00001/02	Deksel HF730 (voor)	Top of cabinet HF730 (front)	Couvercle HF730 (avant)	Deckel HF730 (vorne)
16 - 03	207/00123/00	Metaalschoef RVS M6x80 platte kop	Screw st.st. M6x80 A2 DIN 963	Vis inox M6x80 A2 DIN 963	Senkschraube roestfrei M6x80 A2 DIN 963
16 - 04	208/00009/00	Cuvette inox	Stainless steel socket	Cuvette en inox	Unterlegscheibe roestfrei
16 - 05	206/00099/00	Flensschroef met veranding M6x16	Bolt with integrated lockwasher M6 X 16	Boulon avec rondelle étoile intégrée M6 X 16	Schraube mit Fächerscheibe M6 X 16
16 - 06	202/00106/00	Rondel RVS 6,5x16x2	Washer st.st. 6,5x16x2	Rondelle inox 6,5x16x2	Unterlegscheibe roestfrei 6,5x16x2
16 - 07	204/00106/00	Moer RVS M6 A2 DIN 934	Nut st.st. M6 A2 DIN 934	Ecrou inox M6 A2 DIN 934	Mutter roestfrei M6 A2 DIN 934
16 - 08	173/00002/00	Voorpaneel boven HF730 PS40F	Upper front panel HF730 PS40F	Panneau frontal supérieur HF730 PS40F	Frontblende oben HF730 PS40F
16 - 09	246/00149/00	Cel rubber strip 30x10	Rubber strip 30x10	Strip en caoutchouc 30x10	Gummistreifen 30x10
16 - 10	206/00099/00	Flensschroef met veranding M6x16	Bolt with integrated lockwasher M6 X 16	Boulon avec rondelle étoile intégrée M6 X 16	Schraube mit Fächerscheibe M6 X 16
16 - 11	246/00149/00	Cel rubber strip 30x10	Rubber strip 30x10	Strip en caoutchouc 30x10	Gummistreifen 30x10
16 - 12	173/00003/10	Voorpaneel zijkant rechts HF730	Front panel right HF730	Panneau frontal droit HF730	Frontblende Seite rechts HF730
16 - 13	208/00009/00	Cuvette inox	Stainless steel socket	Cuvette en inox	Unterlegscheibe roestfrei
16 - 14	207/00123/00	Metaalschoef RVS M6x80 platte kop	Screw st.st. M6x80 A2 DIN 963	Vis inox M6x80 A2 DIN 963	Senkschraube roestfrei M6x80 A2 DIN 963
16 - 15	173/00004/00	Onderpaneel HF730	Lower front panel HF730	Panneau inférieur HF730	Untere Frontblende HF730
16 - 16	246/00149/00	Cel rubber strip 30x10	Rubber strip 30x10	Strip en caoutchouc 30x10	Gummistreifen 30x10
16 - 17	173/00003/20	Voorpaneel zijkant links HF730	Front panel left HF730	Panneau avant gauche HF730	Frontblende Seite links HF730
16 - 18	206/00042/00	Persvijs staal verzinkt M8x25 DIN 933	Hexagon bolt zincd M8x25 DIN 933	Boulon galvanisé M8x25 DIN 933	Sechskantschraube verzinkt M8x25 DIN 933
16 - 19	202/00110/00	Rondel inox 6x14x2	Washer st.st. 6x14x2	Rondelle inox 6x14x2	Unterlegscheibe roestfrei 6x14x2
16 - 20	202/00110/00	Rondel inox 6x14x2	Washer st.st. 6x14x2	Rondelle inox 6x14x2	Unterlegscheibe roestfrei 6x14x2
16 - 21	204/00109/00	Moer zelfborgend M8 verzinkt DIN 985	Selflocking nut M8 zincd DIN 985	Ecrou de sûreté M8 galvanisé DIN 985	Sicherungsmutter M8 verzinkt DIN 985
16 - 22	173/00005/00	Zijpaneel HF730 (Links V. & Rechts A.)	Side panel HF730 (Front L. & Back R.)	Panneau latéral HF730 (Avant G. & Arrière A.)	Gehäusesenteil HF730 (vorne L. & hinten R.)
16 - 23	173/00006/00	Zijpaneel HF730 (Rechts V. & Links A.)	Side panel HF730 (Front R. & Back L.)	Panneau latéral HF730 (Arrière A. & Avant G.)	Gehäusesenteil HF730 (vorne R. & hinten L.)



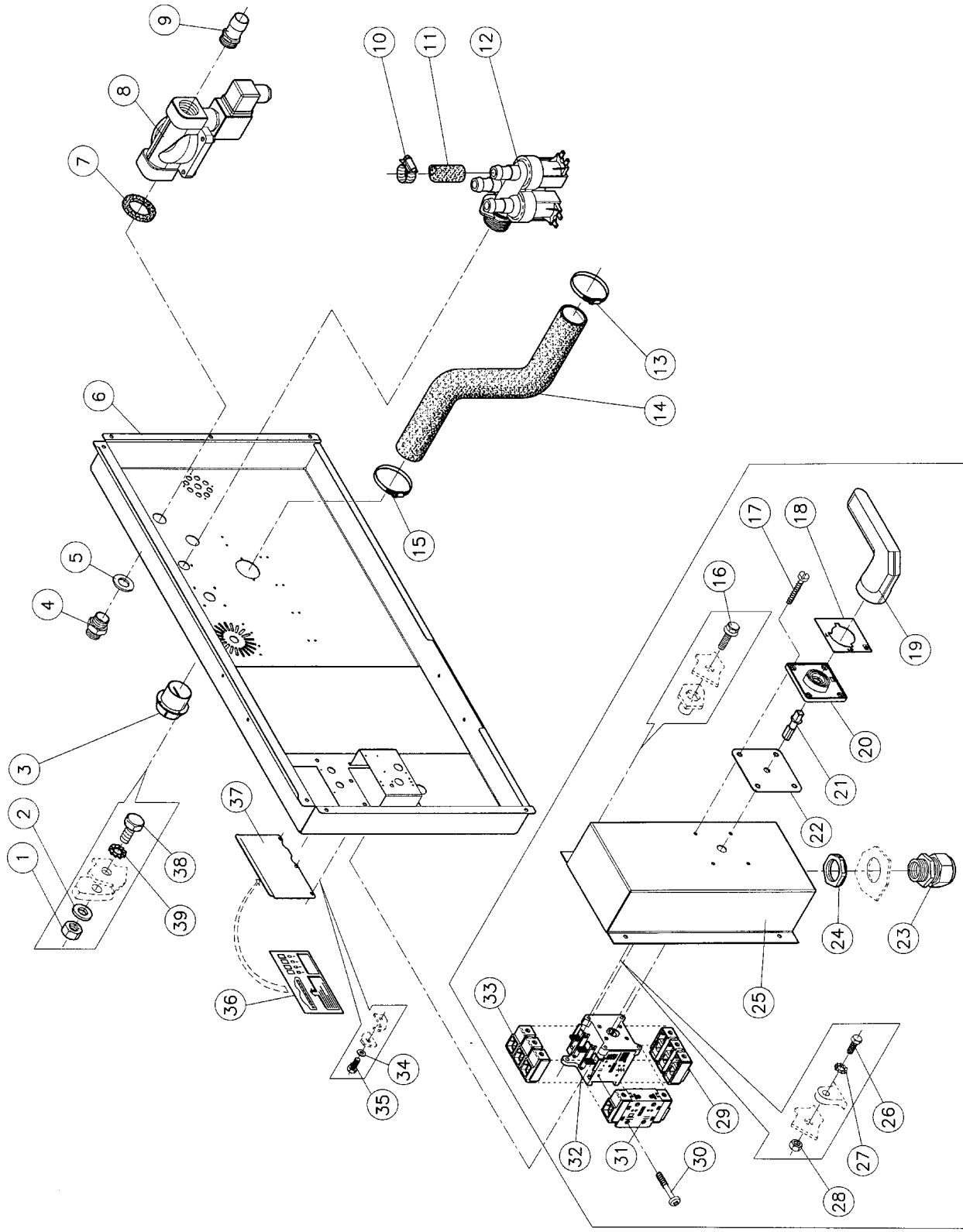
N°	Code	Omschrijving	Description	Description	Bezeichnung
17 - 01	153/00103/01	Verbindingstuk HF450->570 zijpanelen	Side panel HF234->575 support assembly	Panneau latéral HF450->570 suspension traverse	Gehäusehinterteil HF450->570 Tragstück
17 - 02	205/00104/00	Tapbout M6x16 RVS A2 DIN 933	Hexagon bolt st.st. M6x16 A2 DIN 933	Boulon inox M6x16 A2 DIN 933	Sechskantschraube rostfrei M6x16 A2 DIN 933
17 - 03	203/00004/00	Sterrondel gefosfateerd M6 AZ DIN 6798	Castle washer M6 AZ DIN 6798	Rondelle étoile M6 AZ DIN 6798	Fächerscheibe M6 AZ DIN 6798
17 - 04	202/00110/00	Rondel inox 6x14x2	Washer st.st. 6x14x2	Rondelle inox 6x14x2	Unterlegscheibe rostfrei 6x14x2
17 - 05	204/00106/00	Moer RVS M6 A2 DIN 934	Nut st.st. M6 A2 DIN 934	Ecrou inox M6 A2 DIN 934	Mutter rostfrei M6 A2 DIN 934
17 - 06	173/00006/00	Zijpaneel HF730 (Rechts V. & Links A.)	Side panel HF730 (Front R. & Back L.)	Panneau latéral HF730 (Adroit Av. & Arrière G.)	Gehäuseseiteil HF730 (vorne R. & hinten L.)
17 - 07	205/00105/00	Tapbout M6x20 RVS A2 DIN 933	Hexagon bolt st.st. M6x20 A2 DIN 933	Boulon inox M6x20 A2 DIN 933	Sechskantschraube rostfrei M6x20 A2 DIN 933
17 - 08	204/00009/00	Moer zelfborgend M6 verzinkt DIN 985	Selflocking nut M6 zincked DIN 985	Ecrou de sûreté M6 galvanisé DIN 985	Sicherungsmutter M6 verzinkt DIN 985
17 - 09	246/00079/00	Isolatiebladen zijpanelen 1000x500x1,5	Anti vibration for side panels 800x500x1,5	Isolation panneau latéral 1000x500x1,5	Isolierplatten für Gehäuseseiteile 1000x500x1,5
17 - 10	173/00005/00	Zijpaneel HF730 (Links V. & Rechts A.)	Side panel HF730 (Front L. & Back R.)	Panneau latéral HF730 (Avant G. & Adroit Ar.)	Gehäuseseiteil HF730 (vorne L. & hinten R.)
17 - 11	205/00104/00	Tapbout M6x16 RVS A2 DIN 933	Hexagon bolt st.st. M6x16 A2 DIN 933	Boulon inox M6x16 A2 DIN 933	Sechskantschraube rostfrei M6x16 A2 DIN 933
17 - 12	202/00110/00	Rondel inox 6x14x2	Washer st.st. 6x14x2	Rondelle inox 6x14x2	Unterlegscheibe rostfrei 6x14x2
17 - 13	204/00106/00	Moer RVS M6 A2 DIN 934	Nut st.st. M6 A2 DIN 934	Ecrou inox M6 A2 DIN 934	Mutter rostfrei M6 A2 DIN 934
17 - 14	173/00007/01	Achterpaneel HF730 onder	Back panel HF730 lower	Panneau arrière HF730 inférieur	Gehäusehinterteil HF730 unter
17 - 15	206/00099/00	Flensschroef met veranding M6x16	Bolt with integrated lockwasher M6 X 16	Boulon avec rondelle étoile intégrée M6 X 16	Schraube mit Fächerscheibe M6 X 16
17 - 16	173/00007/02	Achterpaneel HF730 boven	Back panel HF730 upper	Panneau arrière HF730 supérieur	Gehäusehinterteil HF730 oben
17 - 17	173/00008/00	Achterbrug HF730	Back bridge HF730	Pont arrière HF730	Brücke-Hinterseite HF730



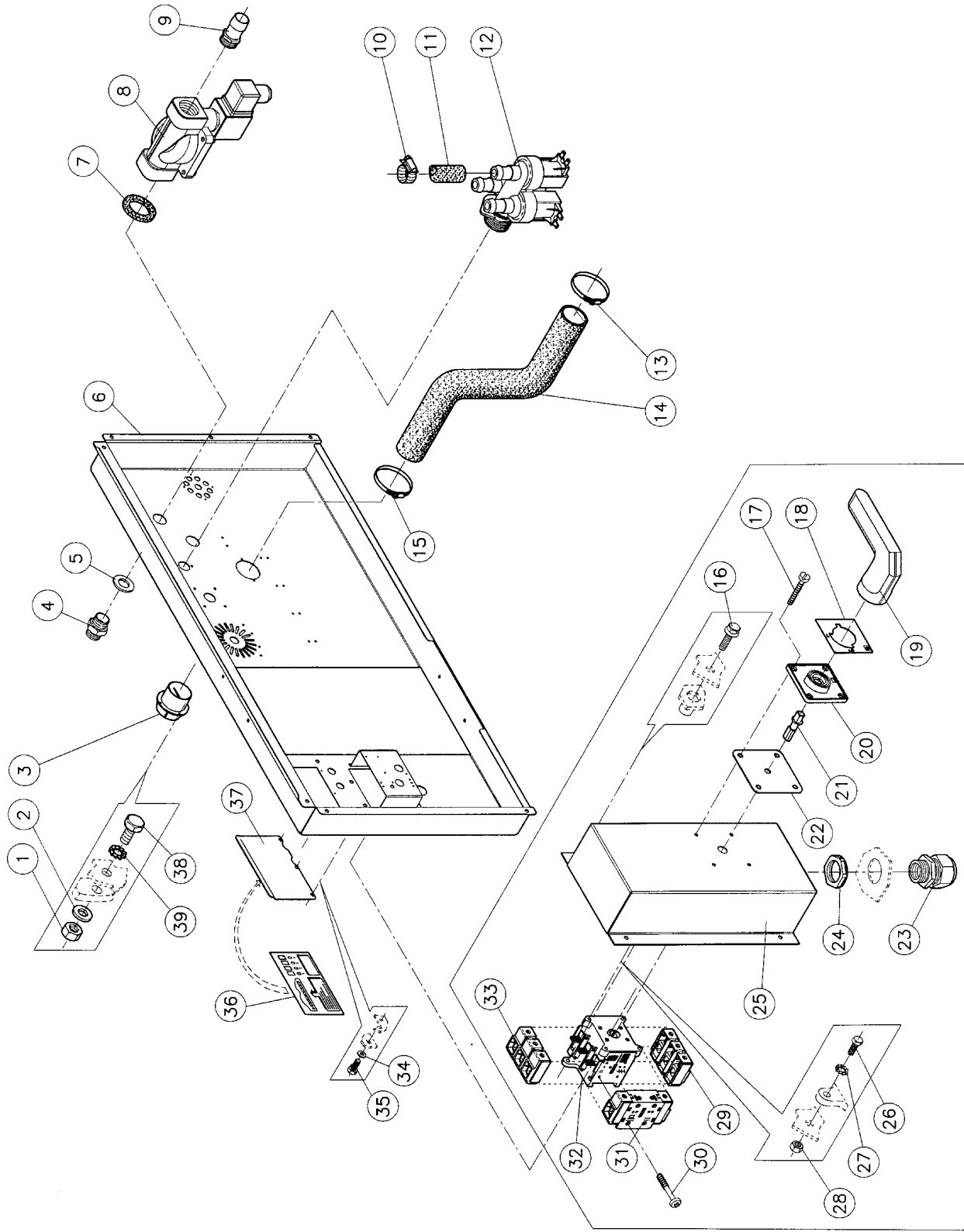
N°	Code	Omschrijving	Description	Description	Bezeichnung
18 - 01	204/00007/00	Moer staal verzinkt M4 DIN 934	Nut zincked M4 DIN 934	Ecrou galvanisé M4 DIN 934	Mutter verzinkt M4 DIN 934
18 - 02	202/00004/00	Rondel zacht staal verzinkt 4x10x1 DIN 125	Washer zincked 4x10x1 DIN 125	Rondelle galvanisée 4x10x1 DIN 125	Unterlegscheibe verzinkt 4x10x1 DIN 125
18 - 03	223/00102/07	Ontluchtingsrooster PB3	Ventilating grid PB3	Grille d'échappement d'air PB3	Entlüftungsrost PB3
18 - 04	223/00255/00	Messingstuk mof 4/4'	Coupling sleeve in brass 4/4'	Manchon en laiton 4/4'	Muffe aus messing 4/4'
18 - 05	202/00122/00	Rondel zacht staal verzinkt 47x35x1,5	Washer zincked 47x35x1,5	Rondelle galvanisée 47x35x1,5	Unterlegscheibe verzinkt 47x35x1,5
18 - 06	173/00008/00	Achterbrug HF730	Back bridge HF730	Pont arrière HF730	Brücke-Hinterseite HF730
18 - 07	223/00272/00	Flangertring 44x35x2,5	Flangerit ring 44x35x2,5	Bague flangérit 44x35x2,5	Flangertring 44x35x2,5
18 - 08	253/10521/00	Inlaatventiel PARKER 1" 2/2-NG	Inlet valve PARKER 1" 2/2-NG	Vanne arrivée d'eau PARKER 1" 2/2-NG	Einlaßventil PARKER 1" 2/2-NG
18 - 09	223/00254/00	Aansluitstuk inlaatventiel 4/4" verzinkt	Connecting piece inlet valve 4/4" zincked	Pièce de raccordement vanne arrivée d'eau 4/4" galvanisée	Anschlußstück Einlaßventil 4/4" verzinkt
18 - 10	223/00010/00	Serflex 12-22	Clamping ring 12-22	Serflex 12-22	Schellenband 12-22
18 - 11	223/00044/00	Waterdarm diam. 13mm (per meter)	Water hose diam. 13mm (per meter)	Tuyau diam. 13mm (par mètre)	Wasserschlauch Diam. 13mm (pro Meter)
18 - 12	209/00277/00	Inlaatventiel Siebe 3-weg pvc	3-way inlet valve Siebe plastic	Vanne arrivée d'eau Siebe 3 sorties pvc	3-Weg Einlaßventil Siebe PVC
18 - 13	223/00014/00	Serflex 60-80	Clamping ring 60-80	Serflex 60-80	Schellenband 60-80
18 - 14	223/00211/00	Ontluchtingsdarm HF450->570 MIT.	Ventilating hose HF450->570 MIT.	Tuyau d'échappement HF450->570 MIT.	Entlüftungsröhr HF450->570 MIT.
18 - 15	223/00014/00	Serflex 60-80	Clamping ring 60-80	Serflex 60-80	Schellenband 60-80
18 - 16	204/00105/00	Moer RVS M4 DIN 934	Nut st. st. M4 DIN 934	Ecrou inox M4 A2 DIN 934	Mutter rostfrei M4 DIN 934
18 - 17	203/00006/00	Sterrondel gefosfateerd M4 AZ DIN 6798	Castle washer M4 AZ DIN 6798	Rondelle étoile M4 AZ DIN 6798	Fächerscheibe M4 AZ DIN 6798
18 - 18	205/00116/00	Tapbout M4x10 RVS A2 DIN 933	Hexagon bolt st. st. M4x10 A2 DIN 933	Boulon inox M4x10 A2 DIN 933	Sechskantschraube rostfrei M4x10 A2 DIN 933
18 - 19	202/00101/00	Rondel RVS 6,4x12x1,6 A2 DIN 125	Washer st. st. 6,4x12,5x1,6 A2 DIN 125	Rondelle inox 6,4x12,5x1,6 A2 DIN 125	Unterlegscheibe rostfrei 6,4x12,5x1,6 A2 DIN 125
18 - 20	203/00004/00	Sterrondel gefosfateerd M6 AZ DIN 6798	Castle washer M6 AZ DIN 6798	Rondelle étoile M6 AZ DIN 6798	Fächerscheibe M6 AZ DIN 6798
18 - 21	205/00104/00	Tapbout M6x16 RVS A2 DIN 933	Hexagon bolt st. st. M6x16 A2 DIN 933	Boulon inox M6x16 A2 DIN 933	Sechskantschraube rostfrei M6x16 A2 DIN 933
18 - 22		zie blz 18, positie 32	see page 18, position 32	ref. page 18, position 32	ref. Pagina 18, Position 32
18 - 23		zie blz 18, positie 32	see page 18, position 32	ref. page 18, position 32	ref. Pagina 18, Position 32
18 - 24		zie blz 18, positie 32	see page 18, position 32	ref. page 18, position 32	ref. Pagina 18, Position 32
18 - 25		zie blz 18, positie 32	see page 18, position 32	ref. page 18, position 32	ref. Pagina 18, Position 32
18 - 26		zie blz 18, positie 32	see page 18, position 32	ref. page 18, position 32	ref. Pagina 18, Position 32
18 - 27		zie blz 18, positie 32	see page 18, position 32	ref. page 18, position 32	ref. Pagina 18, Position 32
18 - 28	153/00027/22				
18 - 29		zie blz 18, positie 32	see page 18, position 32	ref. page 18, position 32	ref. Pagina 18, Position 32
18 - 30		zie blz 18, positie 32	see page 18, position 32	ref. page 18, position 32	ref. Pagina 18, Position 32
18 - 31	209/00528/00	Aardingklem 63/80A VZ-15 hoofdschakelaar	Earthing clamp 63/80A VZ-15 main switch	Borne de mise à la terre 63/80A VZ-15 disjoncteur	Erdungsklemme 63/80A VZ-15 Hauptschalter
18 - 32	209/00526/00	Hoofdschakelaar 3-polig 80A VCF4	Main switch 3-poled 80A VCF4	Disjoncteur 3-pole 80A VCF4	Hauptschalter 3-polig 80A VCF4
18 - 33		zie blz 18, positie 32	see page 18, position 32	ref. page 18, position 32	ref. Pagina 18, Position 32



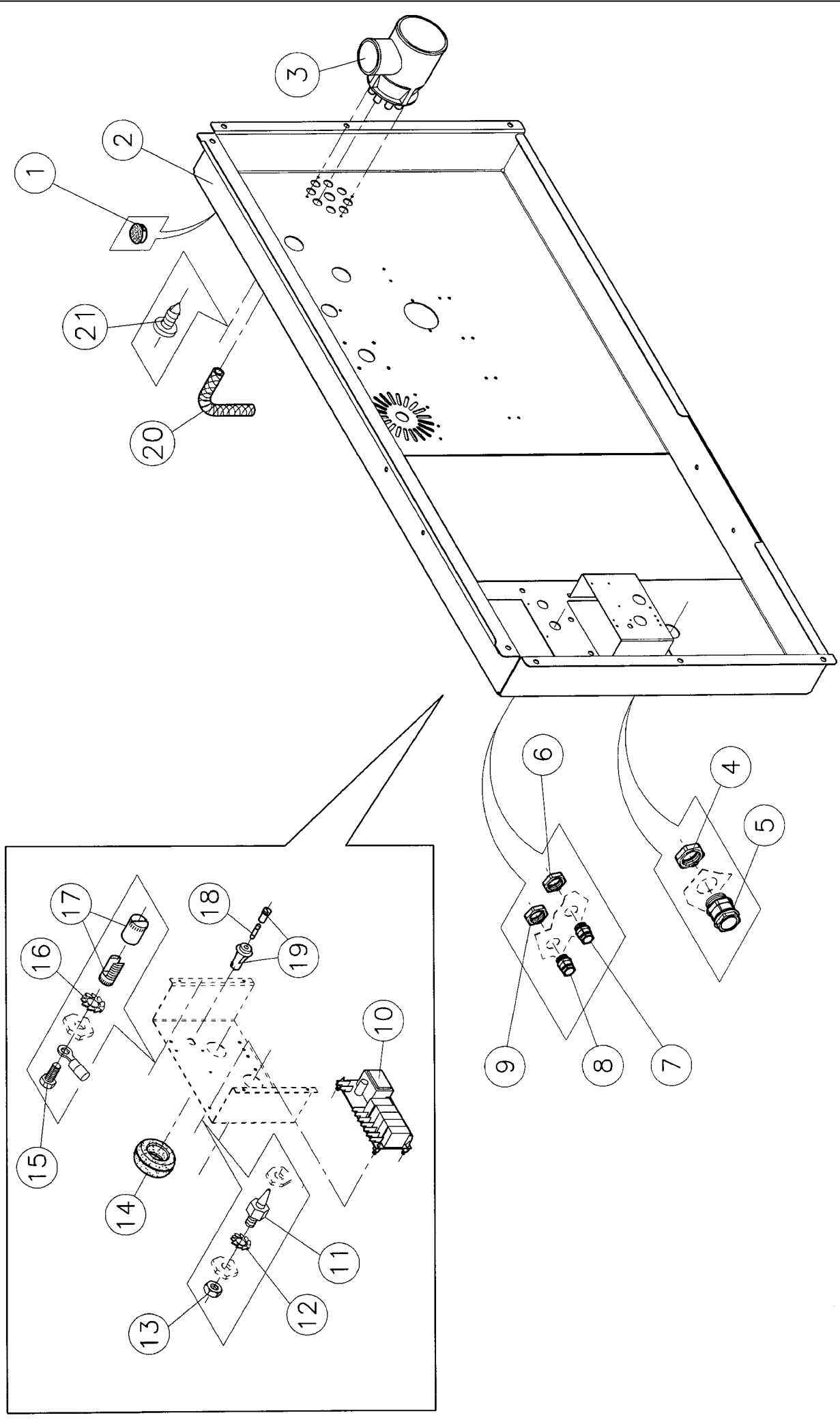
N°	Code	Omschrijving	Description	Description	Bezeichnung
18 – 34	209/00527/00	Nullleiter 63/80A VZ-12	Neutral 63/80A VZ-12	Neutre	Nullleiter 63/80A VZ-12
18 – 35		zie blz 18, positie 32	see page 18, position 32	ref. page 18, position 32	ref. Pagina 18, Position 32
18 – 36	202/00102/00	Rondel inox 4,3x9x0,8 A2 DIN 125	Washer st.st. 4,3x9x0,8 A2 DIN 125	Rondelle inox 4,3x9x0,8 A2 DIN 125	Unterlegscheibe rostfrei 4,3x9x0,8 A2 DIN 125
18 – 37	207/00110/00	Metaalschroef RVS M4x8 cilindrische kop	Screw st.st. M4x8 cyl. DIN84	Vis inox M4x8 cyl.	Senkschraube rostfrei M4x8 cilindrisch
18 – 38	229/00068/02	Zelfklever (elektrische aansluiting)	Sticker (electrical connection)	Autocollant (raccordement électrique)	Aufkleber (elektrischer Anschluss)
18 – 39	140/00010/01	Afdeklaat elektrische aansluiting HF450->730	Cover plate electrical connections HF450->730	Plaque fermeture raccordement électrique HF450->730	Abdeckplatte elektrischer Anschluss HF450->730
18 – 40	206/00027/00	Persvijs staal verzinkt M4x10 DIN 933	Hexagon bolt zincd M4x10 DIN 933	Boulon galvanisé M4x10 DIN 933	Sechskantschraube verzinkt M4x10 DIN 933
18 – 41	203/00006/00	Sterrondel gefosfateerd M4 AZ DIN 6798	Castle washer M4 AZ DIN 6798	Rondelle étoile M4 AZ DIN 6798	Fächerscheibe M4 AZ DIN 6798



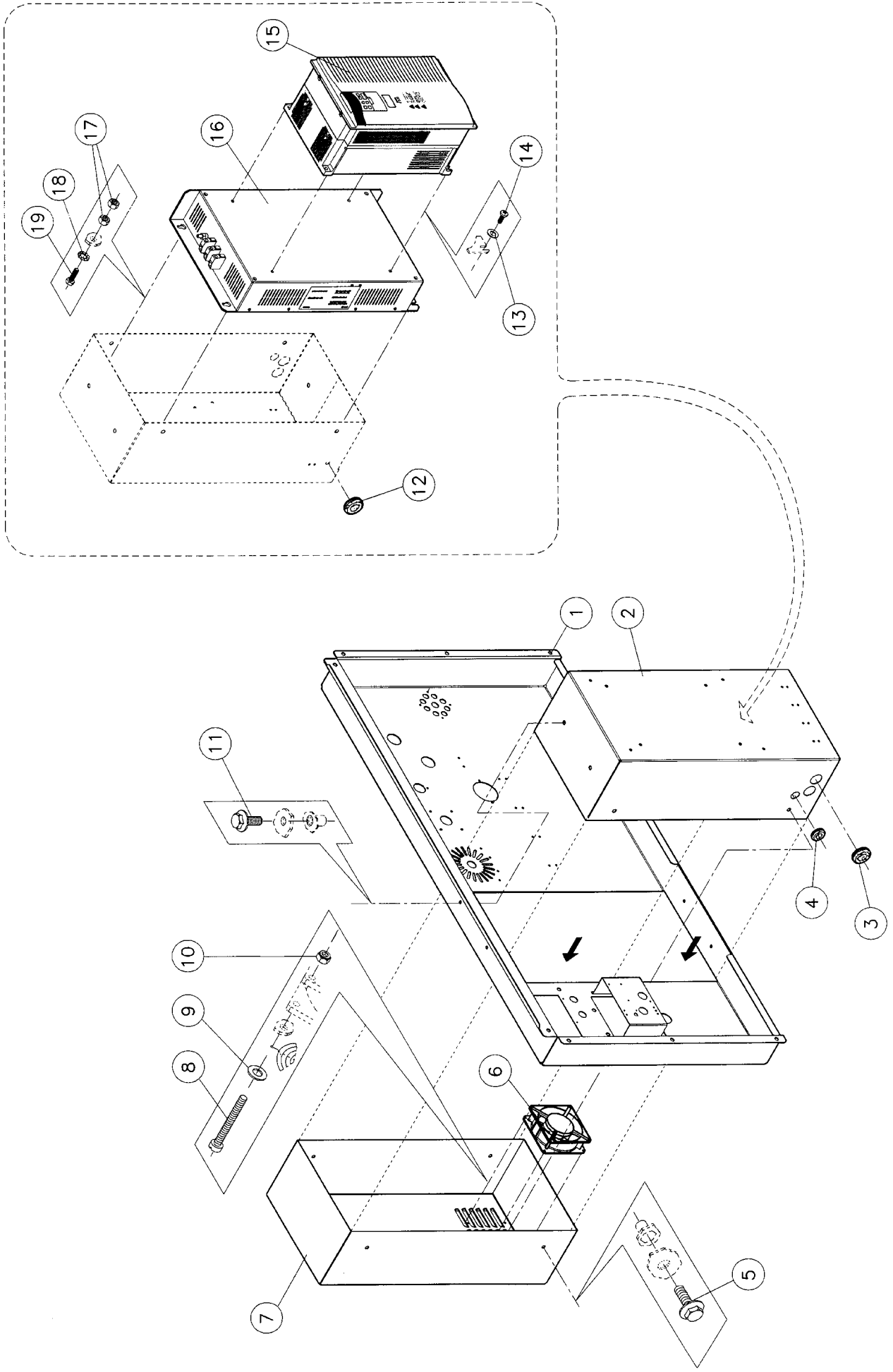
N°	Code	Omschrijving	Description	Description	Bezeichnung
19 - 01	204/00007/00	Moer staal verzinkt M4 DIN 934	Nut zincked M4 DIN 934	Ecro galvanisé M4 DIN 934	Mutter verzinkt M4 DIN 934
19 - 02	202/00004/00	Rondel zacht staal verzinkt 4x10x1 DIN 125	Washer zincked 4x10x1 DIN 125	Rondelle galvanisée 4x10x1 DIN 125	Unterlegscheibe verzinkt 4x10x1 DIN 125
19 - 03	223/00102/07	Ontluchtingsrooster PB3	Ventilating grid PB3	Grille d'échappement d'air PB3	Entlüftungsrost PB3
19 - 04	223/00255/00	Messingstuk mof 4/4'	Coupling sleeve in brass 4/4'	Manchon en laiton 4/4'	Muffe aus messing 4/4'
19 - 05	202/00122/00	Rondel zacht staal verzinkt 47x35x1,5	Washer zincked 47x35x1,5	Rondelle galvanisée 47x35x1,5	Unterlegscheibe verzinkt 47x35x1,5
19 - 06	173/00008/00	Achterbrug HF730	Back bridge HF730	Pont arrière HF730	Brücke-Hinterseite HF730
19 - 07	223/00272/00	Flangertring 44x35x2,5	Flangerit ring 44x35x2,5	Bague flangérit 44x35x2,5	Flangertring 44x35x2,5
19 - 08	253/10521/00	Inlaatuventiel PARKER 1" 2/2-NG	Inlet valve PARKER 1" 2/2-NG	Vanne arrivée d'eau PARKER 1" 2/2-NG	Einlaßventil PARKER 1" 2/2-NG
19 - 09	223/00254/00	Aansluitstuk inlaatuventiel 4/4" verzinkt	Connecting piece inlet valve 4/4" zincked	Pièce de raccordement vanne arrivée d'eau 4/4" galvanisée	Anschlußstück Einlaßventil 4/4" verzinkt
19 - 10	223/00010/00	Serflex 12-22	Clamping ring 12-22	Serflex 12-22	Schellenband 12-22
19 - 11	223/00044/00	Waterdarm diam. 13mm (per meter)	Water hose diam. 13mm (per meter)	Tuyau diam. 13mm (par mètre)	Wasserschlauch Diam. 13mm (pro Meter)
19 - 12	209/00277/00	Inlaatuventiel Siebe 3-weg pvc	3-way inlet valve Siebe plastic	Vanne arrivée d'eau Siebe 3 sorties pvc	3-Weg Einlaßventil Siebe PVC
19 - 13	223/00014/00	Serflex 60-80	Clamping ring 60-80	Serflex 60-80	Schellenband 60-80
19 - 14	223/00211/00	Ontluchtingsdarm HF450->570 MIT.	Ventilating hose HF450->570 MIT.	Tuyau d'échappement HF450->570 MIT.	Entlüftungsröhr HF450->570 MIT.
19 - 15	223/00014/00	Serflex 60-80	Clamping ring 60-80	Serflex 60-80	Schellenband 60-80
19 - 16	206/00099/00	Flensschroef met veranding M6x16	Bolt with integrated lockwasher M6 X 16	Boulon avec rondelle étoile intégrée M6 X 16	Schraube mit Fächerscheibe M6 X 16
19 - 17		zie blz 19,positie 32	see page 19,position 32	ref. page 19,position 32	ref. Pagina 19, Position 32
19 - 18		zie blz 19,positie 32	see page 19,position 32	ref. page 19,position 32	ref. Pagina 19, Position 32
19 - 19		zie blz 19,positie 32	see page 19,position 32	ref. page 19,position 32	ref. Pagina 19, Position 32
19 - 20		zie blz 19,positie 32	see page 19,position 32	ref. page 19,position 32	ref. Pagina 19, Position 32
19 - 21		zie blz 19,positie 32	see page 19,position 32	ref. page 19,position 32	ref. Pagina 19, Position 32
19 - 22		zie blz 19,positie 32	see page 19,position 32	ref. page 19,position 32	ref. Pagina 19, Position 32
19 - 23	211/00169/00	Wurgwartel M32	Cup nut M32	Serre-câble M32	Anbauverschraubung M32
19 - 24	211/00172/00	Moer wurgwartel M32	Nut for cup nut M32	Ecro pour serre-câble M32	Mutter für Anbauverschraubung M32
19 - 25	173/00017/00	Bakje hoofdschakelaar 125A HF730	Box main switch 125A HF730	Boîte disjoncteur 125A HF730	Kästchen Hauptschalter 125A HF730
19 - 26	205/00116/00	Tappout M4x10 RVS A2 DIN 933	Hexagon bolt st.st. M4x10 A2 DIN 933	Boulon inox M4x10 A2 DIN 933	Sechskantschraube rostfrei M4x10 A2 DIN 933
19 - 27	203/00006/00	Sterrondel gefosfateerd M4 AZ DIN 6798	Castle washer M4 AZ DIN 6798	Rondelle étoile M4 AZ DIN 6798	Fächerscheibe M4 AZ DIN 6798
19 - 28	204/00105/00	Moer RVS M4 DIN 934	Nut st.st. M4 DIN 934	Ecro inox M4 A2 DIN 934	Mutter rostfrei M4 DIN 934
19 - 29		zie blz 19,positie 32	see page 19,position 32	ref. page 19,position 32	ref. Pagina 19, Position 32
19 - 30		zie blz 19,positie 32	see page 19,position 32	ref. page 19,position 32	ref. Pagina 19, Position 32
19 - 31	209/00533/00	Aardingsklem 125A VZ-16 hoofdschakelaar	Earthing clamp 125A VZ-16 main switch	Borne de mise à la terre 125A VZ-16 disjoncteur	Erdungsklemme 125A VZ-16 Hauptschalter
19 - 32	209/00532/00	Hoofdschakelaar 3-polig 125A VZ25	Main switch 3-poled 125A VZ25	Disjoncteur 3-pole 125A VZ25	Hauptschalter 3-polig 125A VZ25
19 - 33		zie blz 19,positie 32	see page 19,position 32	ref. page 19,position 32	ref. Pagina 19, Position 32
19 - 34	207/00110/00	Metaalschroef RVS M4x8 cilindrische kop	Screw st.st. M4x8 cyl. DIN84	Vis inox M4x8 cyl.	Senkschraube rostfrei M4x8 cilindrisch



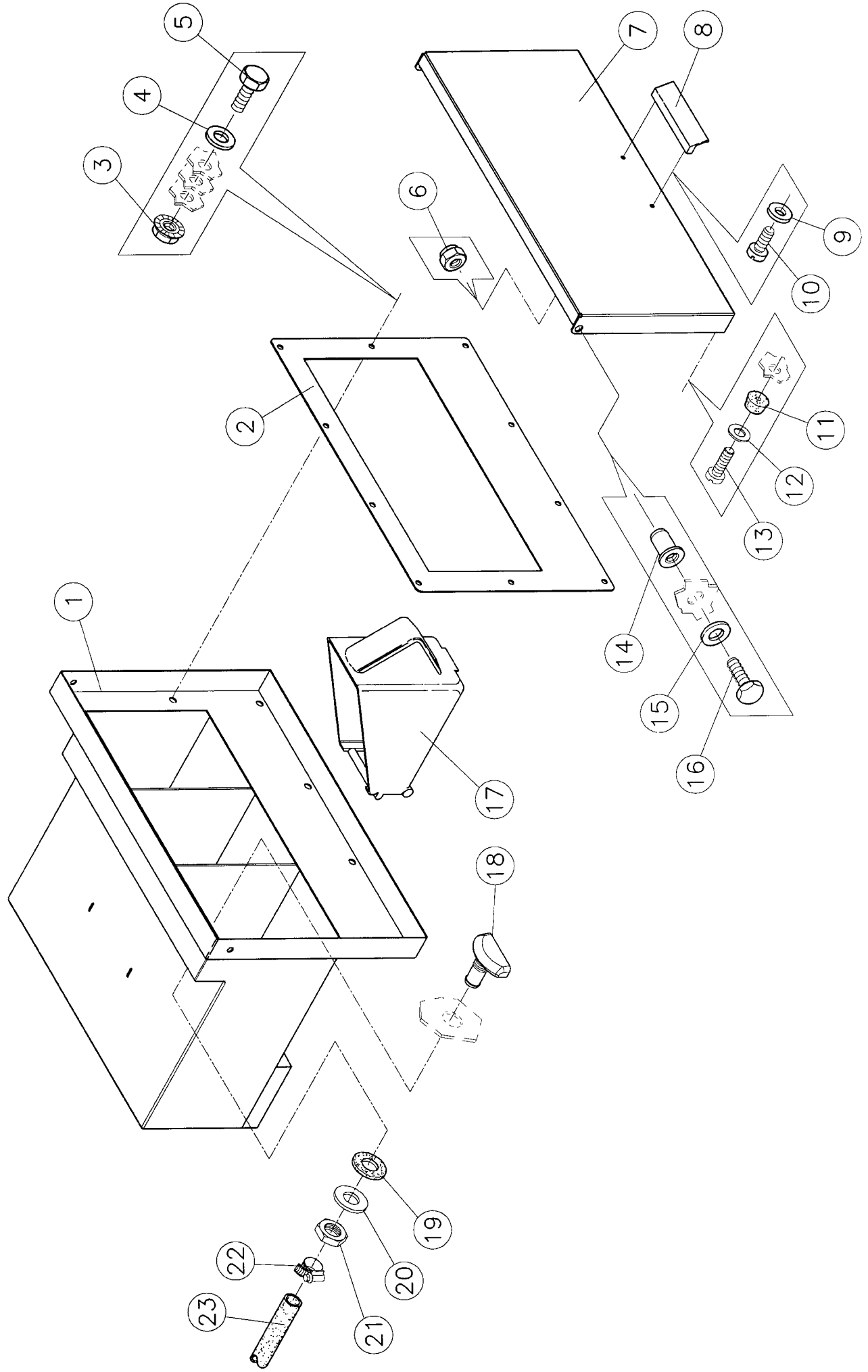
N°	Code	Omschrijving	Description	Description	Bezeichnung
19 – 35	202/00102/00	Rondel inox 4,3x9x0,8 A2 DIN 125	Washer st.st. 4,3x9x0,8 A2 DIN 125	Rondelle inox 4,3x9x0,8 A2 DIN 125	Unterlegscheibe rostfrei 4,3x9x0,8 A2 DIN 125
19 – 36	229/00068/02	Zelfklever (elektrische aansluiting)	Sticker (electrical connection)	Autocollant (raccordement électrique)	Aufkleber (elektrischer Anschluss)
19 – 37	140/00010/01	Afdeekplaat elektrische aansluiting HF450->730	Cover plate electrical connections HF450->730	Plaquelette fermeture raccordement électrique HF450->730	Abdeckplatte elektrischer Anschluss HF450->730
19 – 38	206/00027/00	Persvijs staal verzinkt M4x10 DIN 933	Hexagon bolt zincked M4x10 DIN 933	Boulon galvanisé M4x10 DIN 933	Sechskantschraube verzinkt M4x10 DIN 933
19 – 39	203/00006/00	Sterrondel gefosfateerd M4 AZ DIN 6798	Castle washer M4 AZ DIN 6798	Rondelle étoile M4 AZ DIN 6798	Fächerscheibe M4 AZ DIN 6798



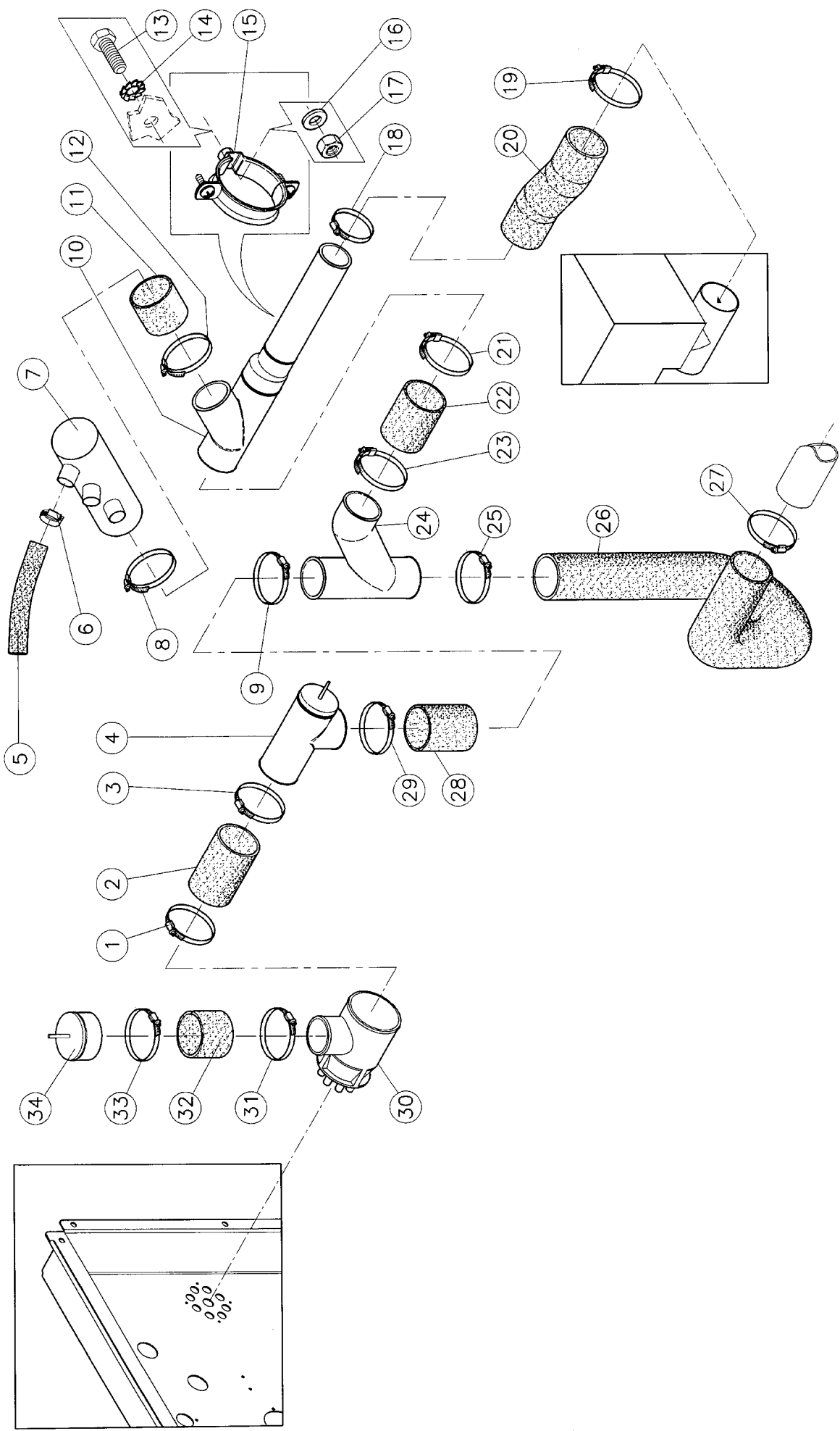
N°	Code	Omschrijving	Description	Description	Bezeichnung
20 - 01	211/00091/00	PVC stopsel universeel HP-208/3 M20	PVC plug universal HP-208/3 M20	Bouchon PVC universel HP-208/3 M20	PVC Stöpsel universell HP-208/3 M20
20 - 01	211/00087/00	Stopsel voor opening diam. 30mm - dp1187	Plug for opening diam. 30mm - dp1187	Bouchon-ouverture diam. 30mm - dp1187	Stöpsel für Öffnung Durchm. 30mm - dp1187
20 - 02	173/00008/00	Achterbrug HF730	Back bridge HF730	Pont arrière HF730	Brücke-Hinterseite HF730
20 - 03	223/00249/00	PVC aansluitstuk vloeibare zeep 75x75	PVC connection piece liquid soap 75x75	PVC connection piece liquid soap 75x75	PVC Verbindungsstück für Flüssigseife 75x75
20 - 04	211/00172/00	Moer wurgwarteel M32	Nut for cup nut M32	Nut for cup nut M32	Mutter für Anbauverschraubung M32
20 - 05	211/00169/00	Wurgwarteel M32	Cup nut M32	Cup nut M32	Anbauverschraubung M32
20 - 06	211/00170/00	Moer wurgwarteel M20	Nut for cup nut M20	Nut for cup nut M20	Mutter für Anbauverschraubung M20
20 - 07	211/00167/00	Wurgwarteel M20	Cup nut M20	Cup nut M20	Anbauverschraubung M20
20 - 08	211/00167/00	Wurgwarteel M20	Cup nut M20	Cup nut M20	Anbauverschraubung M20
20 - 09	211/00170/00	Moer wurgwarteel M20	Nut for cup nut M20	Nut for cup nut M20	Mutter für Anbauverschraubung M20
20 - 10	209/00218/13	Print zeepinjectie met zekering 220V	Printboard for soap injection with fuse 220V	Printboard for soap injection with fuse 220V	Platine für Flüssigdosiierung mit Sicherung 220V
20 - 11	211/00120/00	PVC Afstandhouder voor print 100/1/6	PVC separator for printboards 100/1/6	PVC separator for printboards 100/1/6	PVC Abstandshülse für Printplatte 100/1/6
20 - 12	203/00006/00	Sterrondel gefosfateerd M4 AZ DIN 6798	Castle washer M4 AZ DIN 6798	Castle washer M4 AZ DIN 6798	Fächerscheibe M4 AZ DIN 6798
20 - 13	204/00007/00	Moer staal verzinkt M4 DIN 934	Nut zincked M4 DIN 934	Nut zincked M4 DIN 934	Mutter verzinkt M4 DIN 934
20 - 14	223/00198/00	Rubber kabeldoorraat 30mm	Rubber cable duct 28mm	Rubber cable duct 28mm	Gummi Kabelrohr 30mm
20 - 15	206/00088/00	Persvijs staal verzinkt M4x16 DIN 933	Hexagon bolt zincked M4x16 DIN 933	Hexagon bolt zincked M4x16 DIN 933	Sechskantschraube verzinkt M4x16 DIN 933
20 - 16	203/00006/00	Sterrondel gefosfateerd M4 AZ DIN 6798	Castle washer M4 AZ DIN 6798	Castle washer M4 AZ DIN 6798	Fächerscheibe M4 AZ DIN 6798
20 - 17	204/00007/00	Moer staal verzinkt M4 DIN 934	Nut zincked M4 DIN 934	Nut zincked M4 DIN 934	Mutter verzinkt M4 DIN 934
20 - 18	209/00468/00	Glaszekering 3A Flink 5x20	Fuse 3A fast 5x20	Fuse 3A fast 5x20	Glassicherung 3A schnell 5x20
20 - 19	209/00202/00	Zekeringhouder model 3 C40	Fuse holder type 3 5C40	Fuse holder type 3 5C40	Sicherungshalter Typ 3 5C40
20 - 20	223/00179/10	Drukdarm versterkt 14x8MM (zeepinjectie)	Pressure hose 14x8MM (soapinjection)	Pressure hose 14x8MM (injecteur de savon)	Druckschlauch 14x8MM (Flüssigseife)
20 - 21	208/00101/00	Parkerschroef RVS 6x1/2" DIN 7971	Parkerscrew st.st.N76x1/2" DIN 7971	Vis parker inox N°6x1/2" DIN 7971	Zylinder-Blechschrabe rostfrei N°6x1/2" DIN 7971



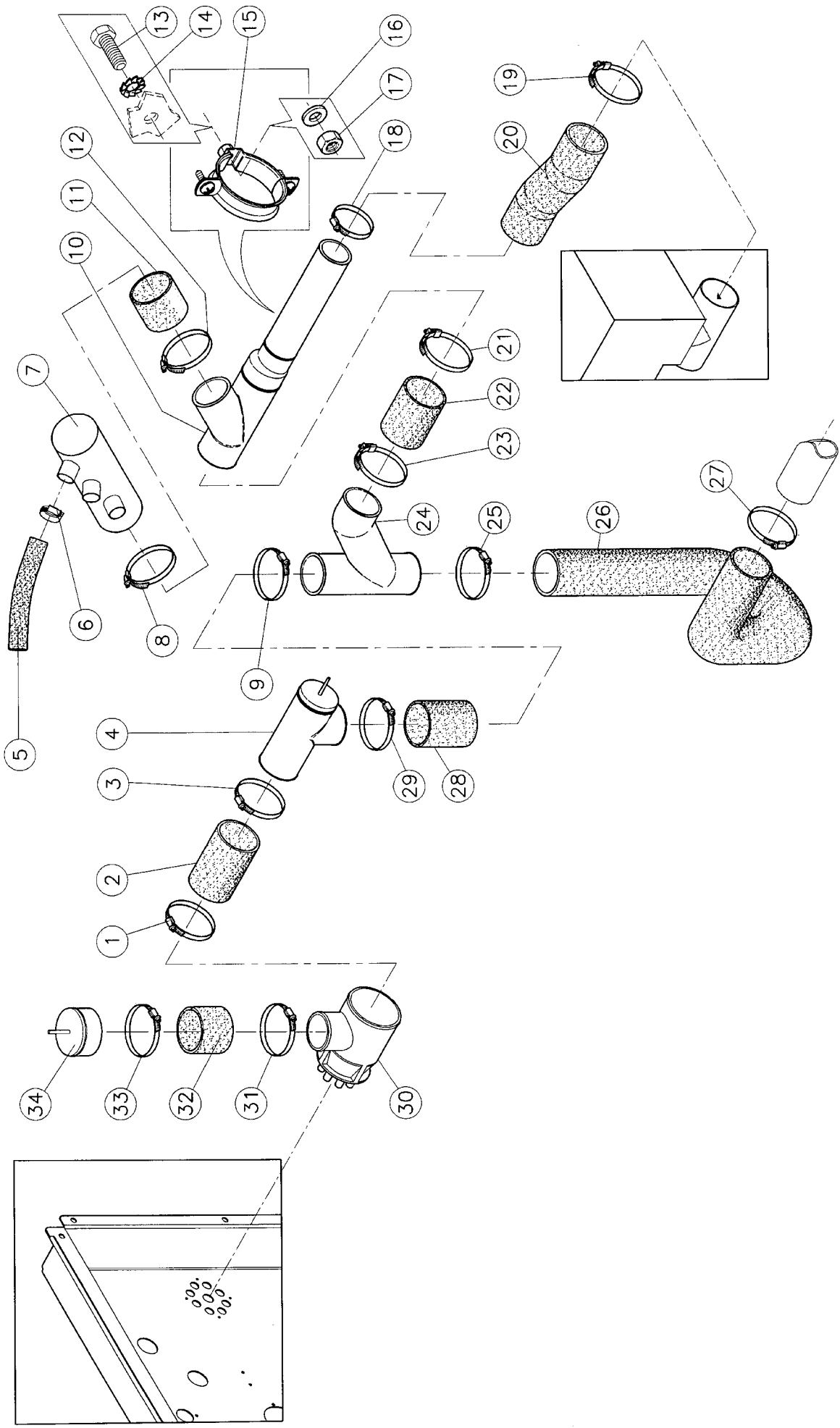
N°	Code	Omschrijving	Description	Description	Bezeichnung
21 - 01	173/00008/00	Achterbrug HF730	Back bridge HF730	Pont arrière HF730	Brücke-Hinterseite HF730
21 - 02	173/00009/00	Bakje frequentieregelaar HF730	Box frequency inverter HF730	Boîte pour variateur de fréquence HF730	Kästchen Frequenzumrichter HF730
21 - 03	223/00198/00	Rubber kabeldoorraat 30mm	Rubber cable duct 28mm	Passe-câble 30mm	Gummi Kabelrohr 30mm
21 - 04	223/00174/00	Rubber kabeldoorraat 13mm (HF55)	Rubber cable duct 13mm (HF55)	Passe-câble 13mm (HF55)	Gummi Kabelrohr 13mm (HF55)
21 - 05	206/00009/00	Flensschroef met veranding M6x16	Bolt with integrated lockwasher M6 X 16	Boulon avec rondelle étoile intégrée M6 X 16	Schraube mit Fächerscheibe M6 X 16
21 - 06	209/00287/00	Ventilator voor motor 12x12cm	Fan for motor 12x12cm	Ventilateur pour moteur 12x12 cm	Lüfter für Motor 12x12 Zm
21 - 07	173/00009/04	Deksel bakje frequentieregelaar HF730	Top panel box frequency inverter HF730	Couvercle pour variateur de fréquence HF730	Deckel für Kästchen Frequenzumrichter HF730
21 - 08	207/00031/00	Metaalschroef verzinkt M4x20 cilindrisch DIN84	Screw zincked M4x20 cyl. DIN84	Vis galvanisé M4x20 cyl. DIN84	Senkschraube verzinkt M4x20 zylindrisch DIN84
21 - 09	202/00004/00	Rondeel zacht staal verzinkt 4x10x1 DIN 125	Washer zincked 4x10x1 DIN 125	Rondelle galvanisée 4x10x1 DIN 125	Unterlegscheibe verzinkt 4x10x1 DIN 125
21 - 10	204/00114/00	Moer zelfborgend M4 verzinkt DIN 985	Selflocking nut M4 zincked DIN 985	Ecrou de sûreté M4 galvanisé DIN 985	Sicherungsmutter M4 verzinkt DIN 985
21 - 11	206/00009/00	Flensschroef met veranding M6x16	Bolt with integrated lockwasher M6 X 16	Boulon avec rondelle étoile intégrée M6 X 16	Schraube mit Fächerscheibe M6 X 16
21 - 12	223/00213/00	Rubber kabeldoorraat diameter 20-21 DGTPE	Rubber cable duct diameter 20-21 DGTPE	Passe-câble caoutchouc diamètre 20-21 DGTPE	Gummi Kabelrohr Durchmesser 20-21 DGTPE
21 - 13		zie blz 21,positie 16	see page 21,position 16	ref. page 21,position 16	ref. Pagina 21,Position 16
21 - 14		zie blz 21,positie 16	see page 21,position 16	ref. page 21,position 16	ref. Pagina 21,Position 16
21 - 15	227/00172/00	Mitsubishi frequentieregelaar 11 Kw 3x240V	Mitsubishi frequency inverter 11 Kw 3x240V	Variateur de fréquence Mitsubishi 11 Kw 3x240V	Mitsubishi Frequenzumrichter 11 Kw 3x240V
21 - 15	227/00173/00	Mitsubishi frequentieregelaar 11 Kw 3x400V	Mitsubishi frequency inverter 11 Kw 3x400V	Variateur de fréquence Mitsubishi 11 Kw 3x400V	Mitsubishi Frequenzumrichter 11 Kw 3x400V
21 - 16	227/00176/00	Netfilter FFR-AS40-50A-SF2	Radio noise filter FFR-AS40-50A-SF2	Filtre de suppression au réseau FFR-AS40-50A-SF2	Netzstörfilter FFR-AS40-50A-SF2
21 - 17	204/00107/00	Moer RVS M5 DIN 934	Nut st.st. M5 DIN 934	Ecrou inox M5 A2 DIN 934	Mutter rostfrei M5 A2 DIN 934
21 - 18	203/00005/00	Sterrondel gefosfateerd M5 AZ DIN 6798	Castle washer M5 AZ DIN 6798	Rondelle étoile M5 AZ DIN 6798	Fächerscheibe M5 AZ DIN 6798
21 - 19	205/00108/00	Tapbout M5x25 RVS A2 DIN 933	Hexagon bolt st.st. M5x25 A2 DIN 933	Boulon inox M5x25 A2 DIN 933	Sechskantschraube rostfrei M5x25 A2 DIN 933



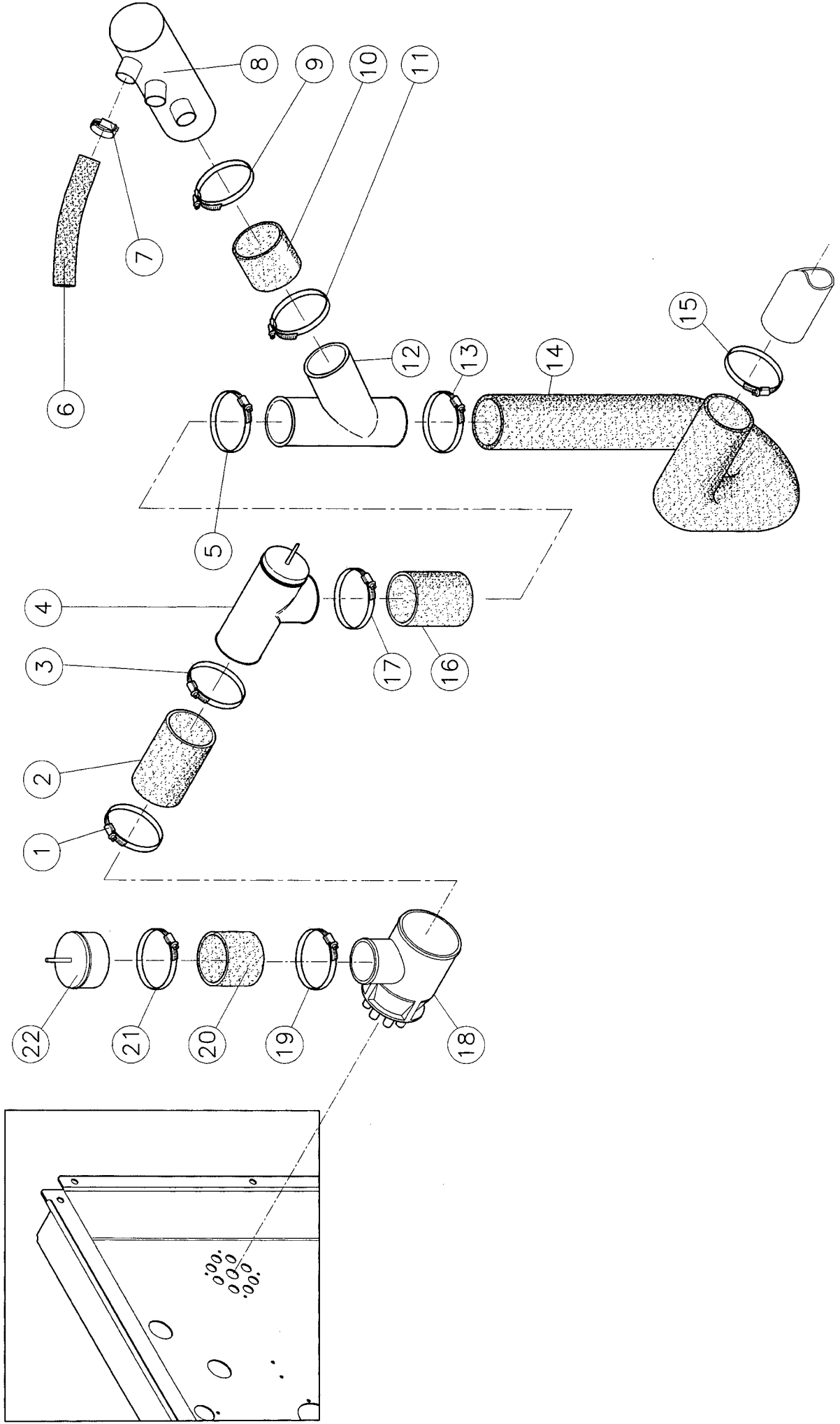
N°	Code	Omschrijving	Description	Description	Bezeichnung
22 - 01	153/00072/00	Poederbak PB7 geparelstraald	Soap box PB7 sandblasted	Distributeur de savon PB7	Waschmittelbehälter PB7
22 - 02	153/00071/00	Voorpaneel sierplaat PB7 geparelstraald	Ornamental frontplate PB7 sandblasted	Panneau frontal ornemental PB7	Frontblende Zierplatte
22 - 03	206/00101/00	Moer M6 met geïntegreerde sterrondel	Nut with integrated castle washer M6	Ecrou avec rondelle étoilée intégrée M6	Mutter mit integrierte Fächerscheibe M6
22 - 04	202/00101/00	Rondel RVS 6,4x12x1,6 A2 DIN 125	Washer st.st. 6,4x12,5x1,6 A2 DIN 125	Rondelle inox 6,4x12,5x1,6 A2 DIN 125	Unterlegscheibe rostfrei 6,4x12,5x1,6 A2 DIN 125
22 - 05	205/00105/00	Tapbout M6x20 RVS A2 DIN 933	Hexagon bolt st.st. M6x20 A2 DIN 933	Boulon inox M6x20 A2 DIN 933	Sechskantschraube rostfrei M6x20 A2 DIN 933
22 - 06	204/00009/00	Moer zelfborgend M6 verzinkt DIN 985	Selflocking nut M6 zincked DIN 985	Ecrou de sûreté M6 galvanisé DIN 985	Sicherungsmutter M6 verzinkt DIN 985
22 - 07	153/00070/00	Deksel poederbak PB7 geparelstraald	Sandblasted top panel soap box PB7	Couvercle distributeur de savon PB7	Deckel für Waschmittelbehälter PB7
22 - 08	223/00008/05	Handvat deksel poederbak PB2	Handle for soap dispenser cover PB2	Poignée couvercle bac à savon PB2	Griff für Deckel Waschmittelbehälter PB2
22 - 09	202/00102/00	Rondel inox 4,3x9x0,8 A2 DIN 125	Washer st.st. 4,3x9x0,8 A2 DIN 125	Rondelle inox 4,3x9x0,8 A2 DIN 125	Unterlegscheibe rostfrei 4,3x9x0,8 A2 DIN 125
22 - 10	207/00110/00	Metaalschroef RVS M4x8 cilindrische kop	Screw st.st. M4x8 cyl. DIN84	Vis inox M4x8 cyl.	Senkschraube rostfrei M4x8 cilindrisch
22 - 11	223/00008/01	Rubberetje handvat poederbakdeksel	Rubber for handle soap dispenser cover	Joint poignée couvercle bac à savon	Aufleggummi für Deckel Waschmittelbehälter
22 - 12	202/00102/00	Rondel inox 4,3x9x0,8 A2 DIN 125	Washer st.st. 4,3x9x0,8 A2 DIN 125	Rondelle inox 4,3x9x0,8 A2 DIN 125	Unterlegscheibe rostfrei 4,3x9x0,8 A2 DIN 125
22 - 13	207/00110/00	Metaalschroef RVS M4x8 cilindrische kop	Screw st.st. M4x8 cyl. DIN84	Vis inox M4x8 cyl.	Senkschraube rostfrei M4x8 cilindrisch
22 - 14	204/00301/00	Blindklinkmoer M6 alu. rond met kraag	Tubtara M6 alu. TPP. 25	Tubtara M6 alu. avec col	Nietgewinde rond M6 Alu. mit Kragen
22 - 15	202/00101/00	Rondel RVS 6,4x12x1,6 A2 DIN 125	Washer st.st. 6,4x12,5x1,6 A2 DIN 125	Rondelle inox 6,4x12,5x1,6 A2 DIN 125	Unterlegscheibe rostfrei 6,4x12,5x1,6 A2 DIN 125
22 - 16	207/00126/00	Sierbout inox M6x35	Ornamental bolt st.st. M6x35	Boulon ornemental inox M6x35	Zierschraube rostfrei M6x35
22 - 17	253/00012/02	PVC dosering poederbakje voor PB5 (110mm)	PVC dosing Box for soap dispenser PB5 (110mm)	PVC dosage bac pour bac à savon PB5 (110mm)	PVC Dosierung Waschmittelbehälter PB5 (110mm)
22 - 18	223/00001/04	Sproeier voor- & hoofdwas PB2	Nozzle pre- & mainwash PB2	Injecteur prélavage/lavage PB2	Düse Vor- und Hauptwasche PB2
22 - 19	223/00001/07	Pakking 30x16x2 (sproeiers PB)	Rubber seal 30x16x2 (nozzle soap dispenser)	Joint 30x16x2 (injecteur bac à savon)	Gummidichtung 30x16x2 (Düse Seifenbehälter)
22 - 20	201/00002/00	Rondel zacht staal verzinkt 17x30x3	Washer zincked 17x30x3	Rondelle galvanisée 17x30x3	Unterlegscheibe verzinkt 17x30x3
22 - 21	204/00201/00	Moer messing 3/8" gas 22x6	Nut copper 3/8" gaz 22x6	Ecrou cuivre 3/8" gaz 22x6	Mutter Messing 3/8" gas 22x6
22 - 22	223/00010/00	Serflex 12-22	Clamping ring 12-22	Serflex 12-22	Schellenband 12-22
22 - 23	223/00044/00	Waterdarm diam. 13mm (per meter)	Water hose diam. 13mm (per meter)	Tuyau diam. 13mm (par mètre)	Wasserschlauch Diam. 13mm (pro Meter)



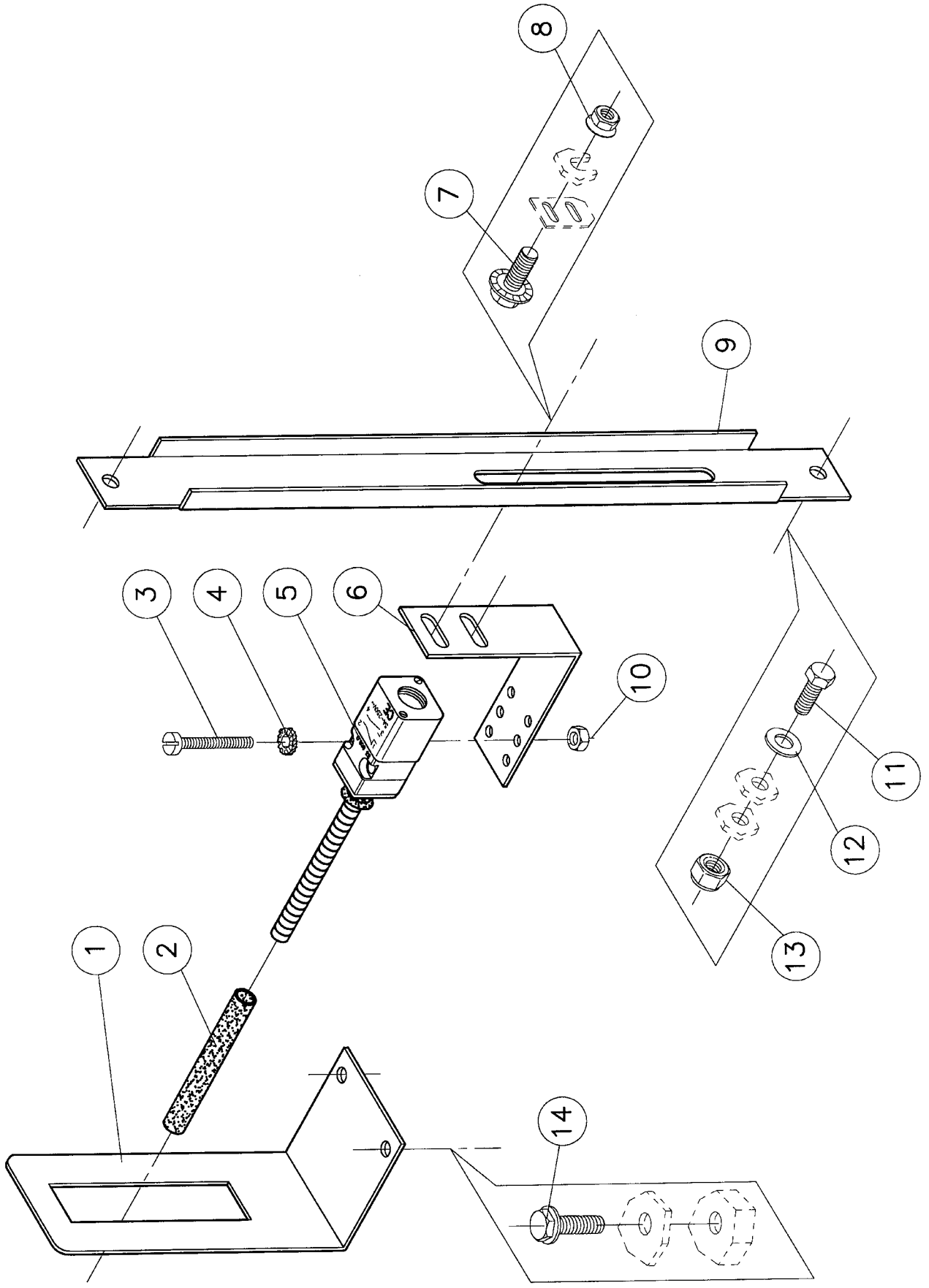
N°	Code	Omschrijving	Description	Description	Bezeichnung
23 - 01	223/00071/00	Serflex 70-90	Clamping ring 70-90	Serflex 70-90	Schellenband 70-90
23 - 02	223/00219/00	Inlaat rubber (vloeibare zeep) 88-75MM HF570	Inlet rubber (liquid soap) 88-75MM HF570	Caoutchouc (savon liquide) 88-75MM HF570	Gummi (Einla 88-75MM HF570
23 - 03	223/00071/00	Serflex 70-90	Clamping ring 70-90	Serflex 70-90	Schellenband 70-90
23 - 04	253/00029/00	EBERIET-stuk compleet 253/16/15	EBERIET-piece complete 253/16/15	EBERIET-piece complete 253/16/15	EBERIET-Stück komplett 253/16/15
23 - 05	223/00269/00	Waterdarm diam. 32mm (per meter)	Water hose diam. 32mm (per metre)	Tuyau etrée d'eau 32mm (par mètre)	Wasserschlauch Durchm. 32mm (pro Meter)
23 - 06	223/00223/00	Serflex 25-40	Clamping ring 25-40	Serflex 25-40	Schellenband 25-40
23 - 07	173/00026/00	Vulstuk HF730	Filling piece HF730	Collecteur d'entrée d'eau HF730	Fülltrichter HF730
23 - 08	223/00071/00	Serflex 70-90	Clamping ring 70-90	Serflex 70-90	Schellenband 70-90
23 - 09	223/00071/00	Serflex 70-90	Clamping ring 70-90	Serflex 70-90	Schellenband 70-90
23 - 10	253/00021/00	EBERIET-stuk compleet	EBERIET-piece complete	EBERIET-piece complète	EBERIET-Stück komplett
23 - 11	223/00141/00	Afvoerdarm util.ventiel...afvoerbuis PVC	Drain hose drain valve... drain pipe PVC	Tuyau vanne de vidange...tube d'évacuation PVC	Ablaufrohr Ablaufventil...PVC Ablaufrohr
23 - 12	223/00071/00	Serflex 70-90	Clamping ring 70-90	Serflex 70-90	Schellenband 70-90
23 - 13	205/00105/00	Tapbout M6x20 RVS A2 DIN 933	Hexagon bolt st.st. M6x20 A2 DIN 933	Boulon inox M6x20 A2 DIN 933	Sechskantschraube rostfrei M6x20 A2 DIN 933
23 - 14	203/00004/00	Sterrondel gefosfateerd M6 AZ DIN 6798	Castle washer M6 AZ DIN 6798	Rondelle étaille M6 AZ DIN 6798	Fächerscheibe M6 AZ DIN 6798
23 - 15	253/00019/00	Bevestingsbeugel (Eberiet stuk) D.63MM	Clamp pipe (Eberiet-piece) diam.63mm	Presse-tube (Eberiet-piece) diam.63MM	Befestigungsbügel (eberiet-Stück) diam.63MM
23 - 16	202/00110/00	Rondel inox 6x14x2	Washer st.st. 6x14x2	Rondelle inox 6x14x2	Unterlegscheibe rostfrei 6x14x2
23 - 17	204/00106/00	Moer RVS M6 A2 DIN 934	Nut st.st. M6 A2 DIN 934	Ecrou inox M6 A2 DIN 934	Mutter rostfrei M6 A2 DIN 934
23 - 18	223/00014/00	Serflex 60-80	Clamping ring 60-80	Serflex 60-80	Schellenband 60-80
23 - 19	223/00014/00	Serflex 60-80	Clamping ring 60-80	Serflex 60-80	Schellenband 60-80
23 - 20	223/00107/02	Ontluchtingsdarm PB3 WE110/132	Ventilating hose PB3 length 330mm	Tuyau d'échappement d'air PB3 WE110/132	Entlüftungsrohr PB3 WE110/132
23 - 21	223/00071/00	Serflex 70-90	Clamping ring 70-90	Serflex 70-90	Schellenband 70-90
23 - 22		zie blz 23,positie 11	see page 23,position 11	ref. page 23,position 11	ref. Pagina 23,Position 11
23 - 23	223/00071/00	Serflex 70-90	Clamping ring 70-90	Serflex 70-90	Schellenband 70-90
23 - 24	253/00030/00	EBERIET-stuk compleet 253/16/25	EBERIET-piece complete 253/16/25	EBERIET-piece complète 253/16/25	EBERIET-Stück komplett 253/16/25
23 - 25	223/00071/00	Serflex 70-90	Clamping ring 70-90	Serflex 70-90	Schellenband 70-90
23 - 26	223/00187/00	Darm kuip/poederbak HF 450->570	Hose tub/soap dispenser HF 450->575	Tuyau cuve/distributeur de savon HF450->570	Gummi Bottich/Waschmittelbehälter HF450-570
23 - 27	223/00071/00	Serflex 70-90	Clamping ring 70-90	Serflex 70-90	Schellenband 70-90
23 - 28		zie blz 23,positie 11	see page 23,position 11	ref. page 23,position 11	ref. Pagina 23,Position 11
23 - 29	223/00071/00	Serflex 70-90	Clamping ring 70-90	Serflex 70-90	Schellenband 70-90
23 - 30	223/00249/00	PVC aansluitstuk vloeibare zeep 75x75	PVC connection piece liquid soap 75x75	PVC piece de raccordement savant liquide 75x75	PVC Verbindungsstück für Flüssigseife 75x75
23 - 31	223/00071/00	Serflex 70-90	Clamping ring 70-90	Serflex 70-90	Schellenband 70-90
23 - 32		zie blz 23,positie 11	see page 23,position 11	ref. page 23,position 11	ref. Pagina 23,Position 11



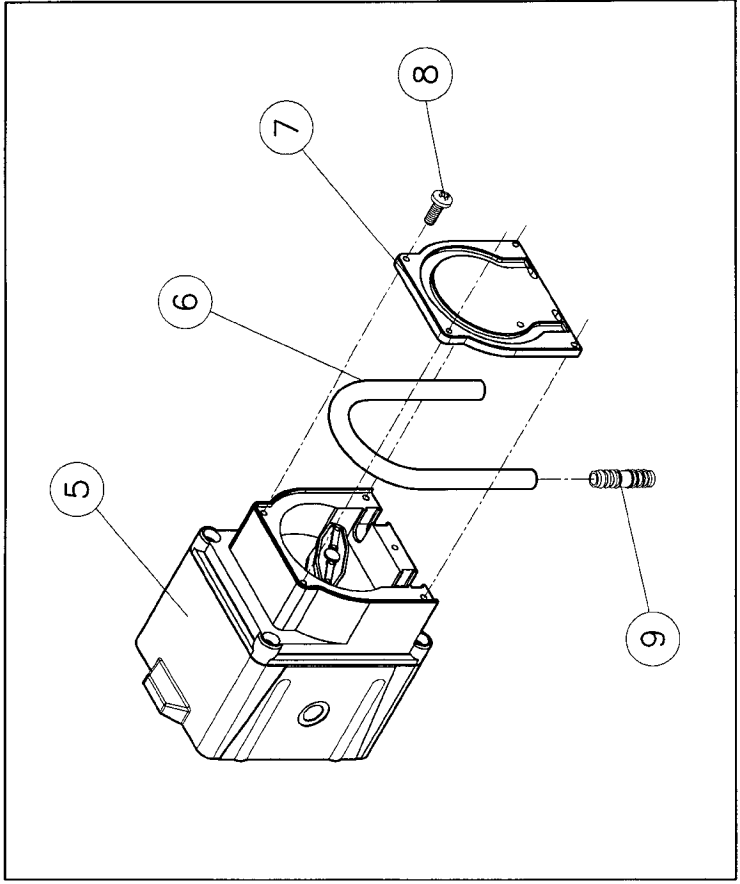
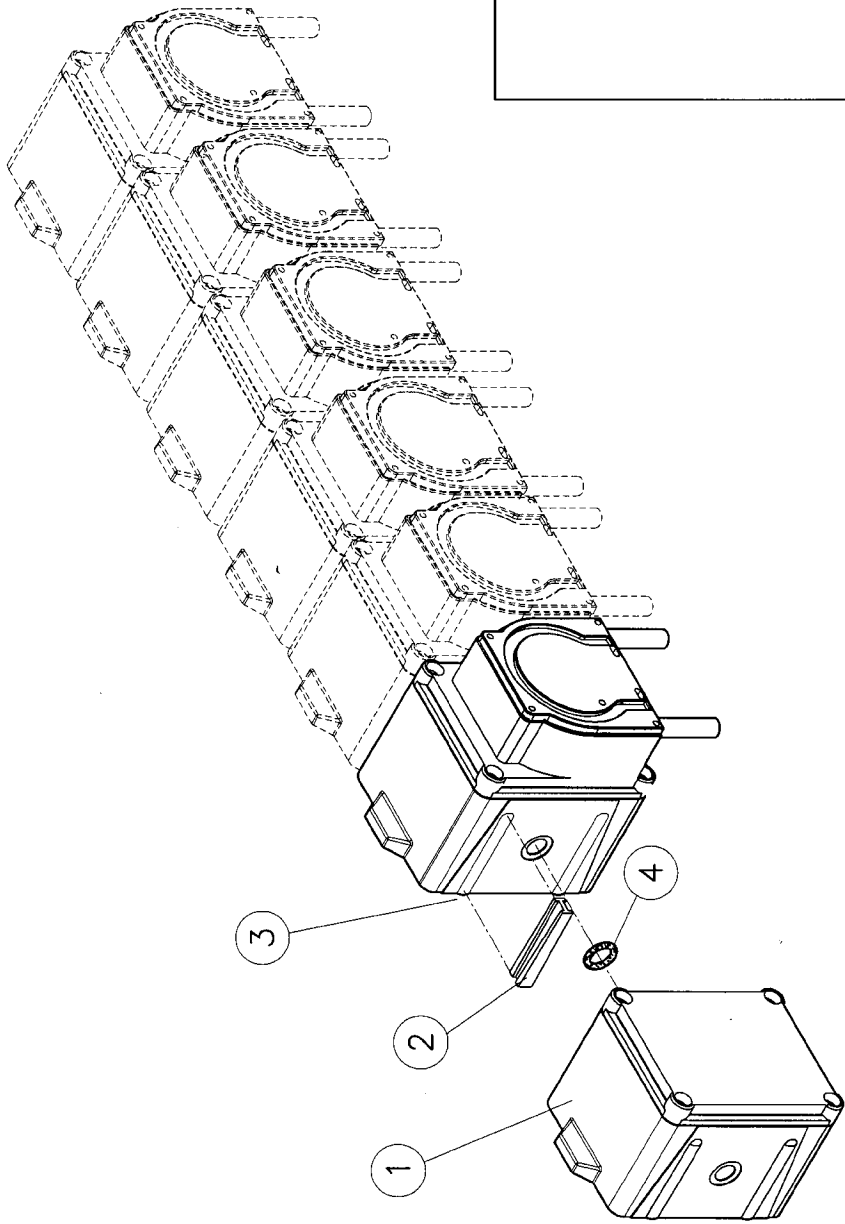
N°	Code	Omschrijving	Description	Description	Bezeichnung
23 - 33	223/00071/00	Serflex 70-90	Clamping ring 70-90	Serflex 70-90	Schellenband 70-90
23 - 34	253/00035/00	EBERIET - stuk compleet 253/15/34	EBERIET -piece complete 253/15/34	EBERIET -piece complete 253/15/34	EBERIET -Stück komplett 253/15/34



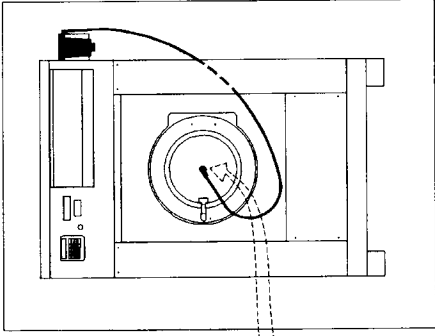
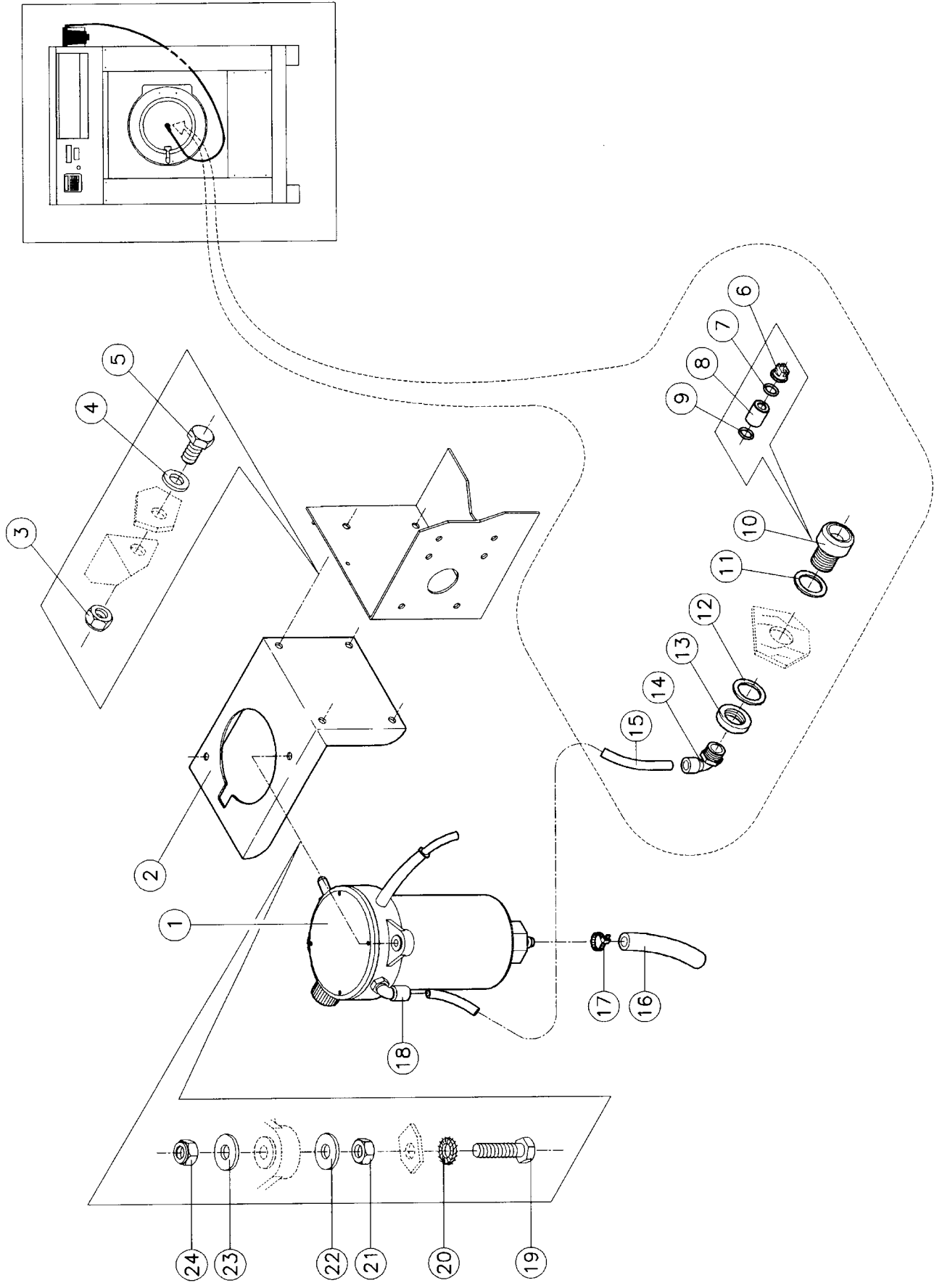
N°	Code	Omschrijving	Description	Description	Bezeichnung
24 - 01	223/00071/00	Serflex 70-90	Clamping ring 70-90	Serflex 70-90	Schellenband 70-90
24 - 02	223/00219/00	Inlaat rubber (vloeibare zeep) 88-75MM HF570	Inlet rubber (liquid soap) 88-75MM HF570	Caoutchouc (savon liquide) 88-75MM HF570	Gummi (Einla 88-75MM HF570
24 - 03	223/00071/00	Serflex 70-90	Clamping ring 70-90	Serflex 70-90	Schellenband 70-90
24 - 04	253/00029/00	EBERIET-stuk compleet 253/16/15	EBERIET-piece complete 253/16/15	EBERIET-piece complète 253/16/15	EBERIET-Stück komplett 253/16/15
24 - 05	223/00071/00	Serflex 70-90	Clamping ring 70-90	Serflex 70-90	Schellenband 70-90
24 - 06	223/00269/00	Waterdarm diam. 32mm (per meter)	Water hose diam. 32mm (per metre)	Tuyau etrée d'eau 32mm (par mètre)	Wasserschlauch Durchm. 32mm (pro Meter)
24 - 07	223/00223/00	Serflex 25-40	Clamping ring 25-40	Serflex 25-40	Schellenband 25-40
24 - 08	173/00026/00	Vulstuk HF730	Filling piece HF730	Collecteur d'entrée d'eau HF730	Fülltrichter HF730
24 - 09	223/00071/00	Serflex 70-90	Clamping ring 70-90	Serflex 70-90	Schellenband 70-90
24 - 10	223/00141/00	Afvoerdarm uitl.ventiel...afvoerbuis PVC	Drain hose drain valve... drain pipe PVC	Tuyau vanne de vidange...tube d'évacuation PVC	Ablaufrohr Ablaufventil...PVC Ablaufrohr
24 - 11	223/00071/00	Serflex 70-90	Clamping ring 70-90	Serflex 70-90	Schellenband 70-90
24 - 12	253/00017/00	EBERIET Y-stuk 75/75/75	EBERIET Y-piece 75/75/75	EBERIET Y-piece 75/75/75	EBERIET Y-Stück 75/75/75
24 - 13	223/00071/00	Serflex 70-90	Clamping ring 70-90	Serflex 70-90	Schellenband 70-90
24 - 14	223/00187/00	Darm kuip/poederbak HF 450->570	Hose tub/soap dispenser HF 450->575	Tuyau cuve/distributeur de savon HF450->570	Gummi Bottich/W aschmittelbehälter HF450-570
24 - 15	223/00071/00	Serflex 70-90	Clamping ring 70-90	Serflex 70-90	Schellenband 70-90
24 - 16		zie blz 24,positie 10	see page 24,position 10	ref. page 24,position 10	ref. Pagina 24, Position 10
24 - 17	223/00071/00	Serflex 70-90	Clamping ring 70-90	Serflex 70-90	Schellenband 70-90
24 - 18	223/00249/00	PVC aansluitstuk vloeibare zeep 75x75	PVC connection piece liquid soap 75x75	PVC piece de raccordement savant liquide 75x75	PVC Verbindungsstück für Flüssigseife 75x75
24 - 19	223/00071/00	Serflex 70-90	Clamping ring 70-90	Serflex 70-90	Schellenband 70-90
24 - 20		zie blz 24,positie 10	see page 24,position 10	ref. page 24,position 10	ref. Pagina 24, Position 10
24 - 21	223/00071/00	Serflex 70-90	Clamping ring 70-90	Serflex 70-90	Schellenband 70-90
24 - 22	253/00035/00	EBERIET-stuk compleet 253/15/34	EBERIET-piece complete 253/15/34	EBERIET-piece complète 253/15/34	EBERIET-Stück komplett 253/15/34



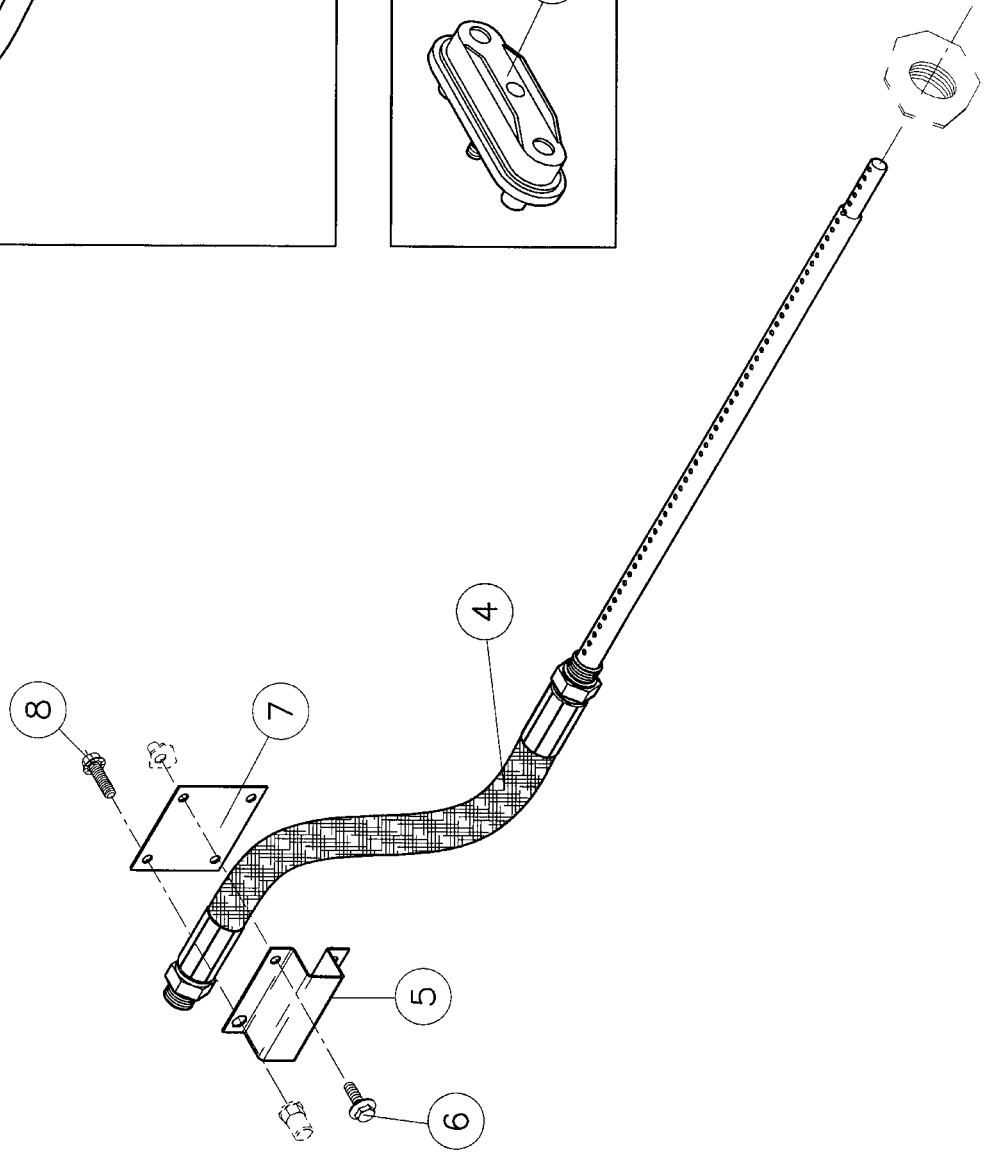
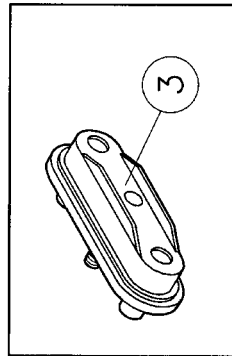
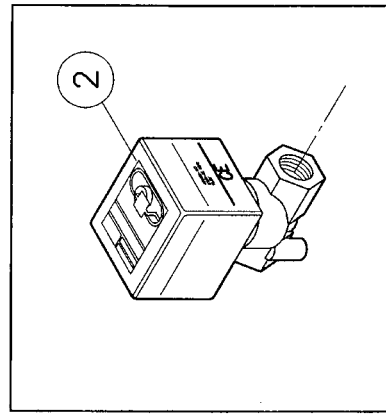
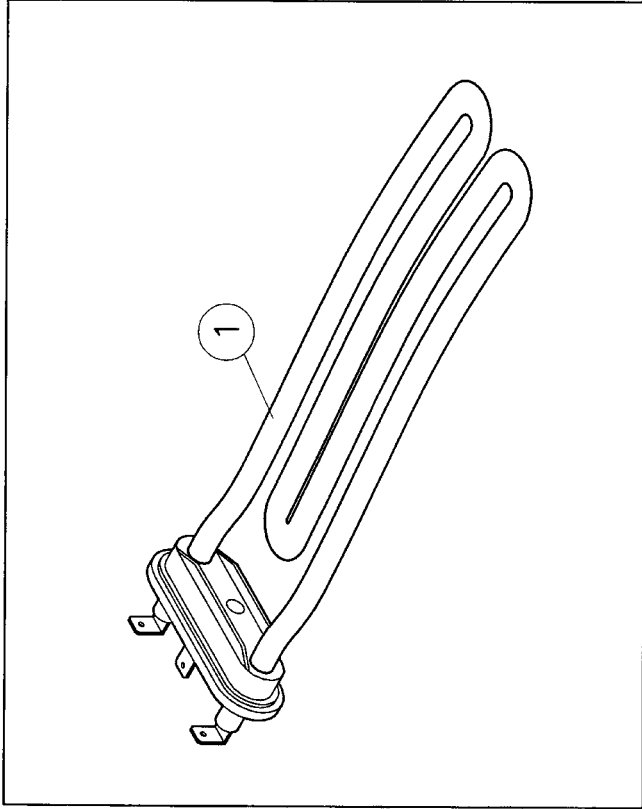
N°	Code	Omschrijving	Description	Description	Bezeichnung
25 - 01	153/00046/00	Kader tiltschakelaar HF450->570	Tilt detector plate HF450->570	Plaque de montage détecteur HF450->570	Rahmen Unwuchtschalter HF450->570
25 - 02	223/00246/00	Rubber (L=8cm) voor tiltschakelaar	Rubber hose (L=8cm) for tilt switch	Caoutchouc (L=8cm) interrupteur de sécurité	Gummi (L=8cm) für Unwuchtschalter
25 - 03	207/00018/00	Metaalschroef verzinkt M4x30 cilindrisch	Screw zincked M4x30 cyl. DIN84	Vis galvanisée M4x30 cyl.	Senkschraube verzinkt M4x30 cilindrisch
25 - 04	203/00006/00	Sterrondel gefosfateerd M4 AZ DIN 6798	Castle washer M4 AZ DIN 6798	Rondelle étoile M4 AZ DIN 6798	Fächerscheibe M4 AZ DIN 6798
25 - 05	209/00255/00	Tiltschakelaar	Tilt switch	Interrupteur de sécurité	Unwuchtschalter
25 - 06	111/00107/00	Support tiltschakelaar	Support tilt switch HF176->575 L-shaped	Plaque de montage interrupteur de sécurité	Undersitüzung Unwuchtschalter
25 - 07	206/00099/00	Flensschroef met vertanding M6x16	Bolt with integrated lockwasher M6 X 16	Boulon avec rondelle étoile intégrée M6 X 16	Schraube mit Fächerscheibe M6 X 16
25 - 08	206/00101/00	Moer M6 met geïntegreerde sterrondel	Nut with integrated castle washer M6	Ecrou avec rondelle étoile intégrée M6	Mutter mit integrierte Fächerscheibe M6
25 - 09	153/00045/00	Regelplaat tiltschakelaar HF450->570	Assembly plate tilt switch HF450->570	Plaque de montage interrupteur de sécurité HF450->570	Regelplatte Unwuchtschalter HF450->570
25 - 10	204/00007/00	Moer staal verzinkt M4 DIN 934	Nut zincked M4 DIN 934	Ecrou galvanisé M4 DIN 934	Mutter verzinkt M4 DIN 934
25 - 11	205/00107/00	Tappout M6x12 RVS A2 DIN 933	Hexagon bolt st.st. M6x12 A2 DIN 933	Boulon inox M6x12 A2 DIN 933	Sechskantschraube rostfrei M6x12 A2 DIN 933
25 - 12	202/00101/00	Rondel RVS 6,4x12x1,6 A2 DIN 125	Washer st.st. 6,4x12,5x1,6 A2 DIN 125	Rondelle inox 6,4x12,5x1,6 A2 DIN 125	Unterlegscheibe rostfrei 6,4x12,5x1,6 A2 DIN 125
25 - 13	204/00009/00	Moer zelfborgend M6 verzinkt DIN 985	Selflocking nut M6 zincked DIN 985	Ecrou de sûreté M6 galvanisé DIN 985	Sicherungsmutter M6 verzinkt DIN 985
25 - 14	206/00099/00	Flensschroef met vertanding M6x16	Bolt with integrated lockwasher M6 X 16	Boulon avec rondelle étoile intégrée M6 X 16	Schraube mit Fächerscheibe M6 X 16



N°	Code	Omschrijving	Description	Description	Bezeichnung
26 – 01	209/00555/01	Doseerpomp vloeibare zeep groot debiet (voeding+ 1 pomp)	Liquid soap dosing pump (feeding+ 1 large pump)	Pompe savon liquide dosage grand débit (alimentation+ 1 pomp)	Pumpe Flüssigseife mit großem Durchfluß (Speisung+ 1 Pumpe)
26 – 01	209/00555/02	Doseerpomp vloeibare zeep groot debiet (voeding+ 2 pompen)	Liquid soap dosing pump (feeding+ 2 large pumps)	Pompe savon liquide dosage grand débit (alimentation+ 2 pompe)	Pumpe Flüssigseife mit großem Durchfluß (Speisung+ 2 Pompen)
26 – 01	209/00555/03	Doseerpomp vloeibare zeep groot debiet (voeding+ 3 pompen)	Liquid soap dosing pump (feeding+ 3 large pumps)	Pompe savon liquide dosage grand débit (alimentation+ 3 pompe)	Pumpe Flüssigseife mit großem Durchfluß (Speisung+ 3 Pompen)
26 – 01	209/00555/04	Doseerpomp vloeibare zeep groot debiet (voeding+ 4 pompen)	Liquid soap dosing pump (feeding+ 4 large pumps)	Pompe savon liquide dosage grand débit (alimentation+ 4 pompe)	Pumpe Flüssigseife mit großem Durchfluß (Speisung+ 4 Pompen)
26 – 01	209/00555/05	Doseerpomp vloeibare zeep groot debiet (voeding+ 5 pompen)	Liquid soap dosing pump (feeding+ 5 large pumps)	Pompe savon liquide dosage grand débit (alimentation+ 5 pompe)	Pumpe Flüssigseife mit großem Durchfluß (Speisung+ 5 Pompen)
26 – 01	209/00555/06	Doseerpomp vloeibare zeep groot debiet (voeding+ 6 pompen)	Liquid soap dosing pump (feeding+ 6 large pumps)	Pompe savon liquide dosage grand débit (alimentation+ 6 pompe)	Pumpe Flüssigseife mit großem Durchfluß (Speisung+ 6 Pompen)
26 – 01	209/00554/51	Voeding doseerpomp vloeibare zeep	Feeding liquid soap dosing pump (feeding)	Alimentation pompe savon liquide	Speisung Pumpe Flüssigseife
26 – 02	209/00554/53	Verbindingsstuk dosseerpomp vloeibare zeep	Connecting piece liquid soap dosing pump	Pièce de jonction pompe savon liquide	Verbindingsstuk Pumpe Flüssigseife
26 – 03	209/00555/50	Doseerpomp vloeibare zeep groot debiet	Liquid soap dosing pump (large pump)	Pompe savon liquide dosage grand débit	Pumpe Flüssigseife mit großem Durchfluß
26 – 04	209/00554/52	O-Ring doseerpomp vloeibare zeep	O-Ring liquid soap dosing pump	Bague "O" pompe savon liquide	O-Ring Pumpe Flüssigseife
26 – 05		zie blz 26,positie 3	see page 26,position 3	ref. page 26,position 3	ref. Pagina 26,Position 3
26 – 06	209/00555/98	Rubberslang voor pomp groot debiet	Rubber hose for dosing pump (large pumps)	Tuyau en caoutchouc pour pompe grand débit	Gummischlauch für Pumpe großem Durchfluß
26 – 07		zie blz 26,positie 3	see page 26,position 3	ref. page 26,position 3	ref. Pagina 26,Position 3
26 – 08		zie blz 26,positie 3	see page 26,position 3	ref. page 26,position 3	ref. Pagina 26,Position 3
26 – 09	209/00555/99	PVC verbindingsstuk rubberslang pomp -> drukdarm (8x10)	PVC connection piece rubber hose for dosing pump -> Pressure hose (8x1	PVC pièce de raccordement tuyau en caoutchouc pour pompe -> Tuyau de pr	PVC Verbindungsstück Gummischlauch für Pumpe -> Druckschlauch (8x10)



N°	Code	Omschrijving	Description	Description	Bezeichnung
27 - 01	209/00369/00	Imprigneerpomp voor vloeibare zeep	Spray pump liquid soap	Pompe pour imperméabilisation savant liquide	Imprägnierungspumpe für Flüssigseife
27 - 02	111/10179/00	Imprigneerpomp montageplaat	Spray pump assembly plate	Pompe pour imperméabilisation support	Imprägnierungspumpe Montageplatte
27 - 03	204/00009/00	Moer zelfborgend M6 verzinkt DIN 985	Selflocking nut M6 zincked DIN 985	Ecrou de sûreté M6 galvanisé DIN 985	Sicherungsmutter M6 verzinkt DIN 985
27 - 04	201/00007/00	Rondel zacht staal verzinkt 6,5x16x2	Washer zincked 6,5x16x2	Rondelle galvanisée 6,5x16x2	Unterlegscheibe verzinkt 6,5x16x2
27 - 05	205/00107/00	Tapbout M6x12 RVS A2 DIN 933	Hexagon bolt st.st. M6x12 A2 DIN 933	Boulon inox M6x12 A2 DIN 933	Sechskantschraube roestfrei M6x12 A2 DIN 933
27 - 06	223/00178/00	Sproeier TEEJET 8002 (zeepinjectie)	Spray TEEJET 8002 (soap injection)	Injecteur TEEJET 8002 (injecteur de savon)	Sprühdüse TEEJET 8002 (Flüssigseife)
27 - 07	223/00177/00	O-ring 10x2MM (zeepinjectie)	O-ring 10x2MM (soap injection)	bague "O" 10x2MM (injecteur de savon)	O-Ring 10x2MM (Flüssigseife)
27 - 08	211/00126/00	Buisje bevestiging TEEJET sproeier	Tube fastening for spray TEEJET	Tube support arrosage TEEJET	Befestigungsstück Sprühdüse TEEJET
27 - 09	223/00177/00	O-ring 10x2MM (zeepinjectie)	O-ring 10x2MM (soap injection)	bague "O" 10x2MM (injecteur de savon)	O-Ring 10x2MM (Flüssigseife)
27 - 10	211/00127/00	Houder TEEJET sproeier	Spray TEEJET holder	Injecteur TEEJET porteur	Sprühdüse TEEJET Halter
27 - 11	223/00176/00	O-ring 30x22x2MM FIBER	O-RING 30X22X2 MM FIBER (SOAP INJECTION)	Bague "O" 30x22x2MM FIBER	O-RING 20X22X2MM FIBER
27 - 12	223/00176/00	O-ring 30x22x2MM FIBER	O-RING 30X22X2 MM FIBER (SOAP INJECTION)	Bague "O" 30x22x2MM FIBER	O-RING 20X22X2MM FIBER
27 - 13	211/10106/00	Moer (zeepinjectie)	Nut	Ecrou	Mutter
27 - 14	223/00182/00	Knie-inschroefkoppeling 3109 08 17	Screw coupling 3109 08 17	Raccord 3109 08 17	Kupplung 3109 08 17
27 - 15	223/00180/00	Polyamide slang voor zeepinjectie diam. 8mm	Polyamide hose for soap injection diam. 8mm	Tuyau en polyamide diam. 8mm (injection du savon)	Polyamid Schlauch für Flüssigseife Diam. 8Mm
27 - 16	223/00179/10	Drukdarm versterkt 14x8MM (zeepinjectie)	Pressure hose 14x8MM (soapinjection)	Tuyau de pression 14x8MM (injecteur de savon)	Druckschlauch 14x8MM (Flüssigseife)
27 - 17	211/00088/00	Spanbandje LEGRAND 3,5 x 140	Stretching device LEGRAND 3,5 x 140	Tendeur LEGRAND 3,5 x 140	Spannvorrichtung LEGRAND 3,5 x 140
27 - 18	223/00181/00	Knie-inschroefkoppeling 3109 08 13	Screw coupling 3109 08 13	Raccord 3109 08 13	Kupplung 3109 08 13
27 - 19	205/00103/00	Tapbout M6x25 RVS A2 DIN 933	Hexagon bolt st.st. M6x25 A2 DIN 933	Boulon inox M6x25 A2 DIN 933	Sechskantschraube roestfrei M6x25 A2 DIN 933
27 - 20	203/00004/00	Sterrendel gefosfateerd M6 AZ DIN 6798	Castle washer M6 AZ DIN 6798	Rondelle étaille M6 AZ DIN 6798	Fächerscheibe M6 AZ DIN 6798
27 - 21	204/00106/00	Moer RVS M6 A2 DIN 934	Nut st.st. M6 A2 DIN 934	Ecrou inox M6 A2 DIN 934	Mutter roestfrei M6 A2 DIN 934
27 - 22	202/00101/00	Rondel RVS 6,4x12x1,6 A2 DIN 125	Washer st.st. 6,4x12,5x1,6 A2 DIN 125	Rondelle inox 6,4x12,5x1,6 A2 DIN 125	Unterlegscheibe roestfrei 6,4x12,5x1,6 A2 DIN 125
27 - 23	202/00101/00	Rondel RVS 6,4x12x1,6 A2 DIN 125	Washer st.st. 6,4x12,5x1,6 A2 DIN 125	Rondelle inox 6,4x12,5x1,6 A2 DIN 125	Unterlegscheibe roestfrei 6,4x12,5x1,6 A2 DIN 125
27 - 24	204/00009/00	Moer zelfborgend M6 verzinkt DIN 985	Selflocking nut M6 zincked DIN 985	Ecrou de sûreté M6 galvanisé DIN 985	Sicherungsmutter M6 verzinkt DIN 985



N°	Code	Omschrijving	Description	Description	Bezeichnung
28 - 01	209/00562/10	Verwarmingselement 3000W 220/240V kleine flens, doorzet	Heating element 3000W 220/240V small flange, bent	R résistance 3000W 220/240V petite flasque, courbée	Heizelement 3000W 220/240V kleine Flansch, gebogen
28 - 01	209/00581/10	Verwarmingselement 4000W 220/240V kleine flens, doorzet	Heating element 4000W 220/240V small flange, bent	R résistance 4000W 220/240V petite flasque, courbée	Heizelement 4000W 220/240V kleine Flansch, gebogen
28 - 02	253/10520/00	Stoomventiel PARKER 3/4" 2/2-NC	Steam valve PARKER 3/4" 2/2-NC	Vanne vapeur PARKER 3/4" 2/2-NC	Dampventil PARKER 3/4" 2/2-NC
28 - 03	209/00196/00	Verwarmingselement stopsel	Plug for opening heating element	Bouchon pour trou résistance	Stöpsel Öffnung Heizelement
28 - 04	119/00086/00	Stoominjecteur L:670 3/4" HF730	Steam injector L:670mm 3/4" HF730	Injecteur vapeur L:670 3/4" HF730	Dampfinjector L:730mm 3/4" HF730
28 - 05	173/00018/00	Befestingsbeugel stoominjecteur	Clamp pipe steam injector	Presse-tube injecteur vapeur	Befestigungsbügel Dampfinjector
28 - 06	206/00099/00	Flensschroef met veranding M6x16	Bolt with integrated lockwasher M6 X 16	Boulon avec rondelle étoile intégrée M6 X 16	Schraube mit Fächerscheibe M6 X 16
28 - 07	173/00018/10	Montageplaat stoomaansluitstuk	Assembly plate for steam connection element	Plaque de montage vapeur	Montageplatte Dampfanschlussstück
28 - 08	206/00099/00	Flensschroef met veranding M6x16	Bolt with integrated lockwasher M6 X 16	Boulon avec rondelle étoile intégrée M6 X 16	Schraube mit Fächerscheibe M6 X 16

