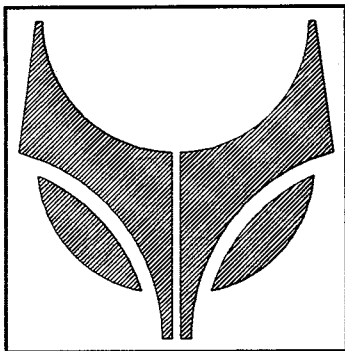


**IPSO WE 110**  
**IPSO WE 132**  
**IPSO WE 165**

**ONDERDELENLIJST**  
**SPARE PARTS LIST**  
**LISTE DE PIÈCES DÉTACHÉES**  
**ERSATZTEILELISTE**



**IPSO**

**IPSO INTERNATIONAL N.V.**

Nieuwstraat 146 - B - 8560 Wevelgem - (Belgium)

Tel. 056/41 20 54 - Tlx/ 85684 ipswel b - Fax 056/41 86 74



***Gelieve bij de bestelling van onderdelen duidelijk het post- en codenummer op te geven.  
Dank U.***

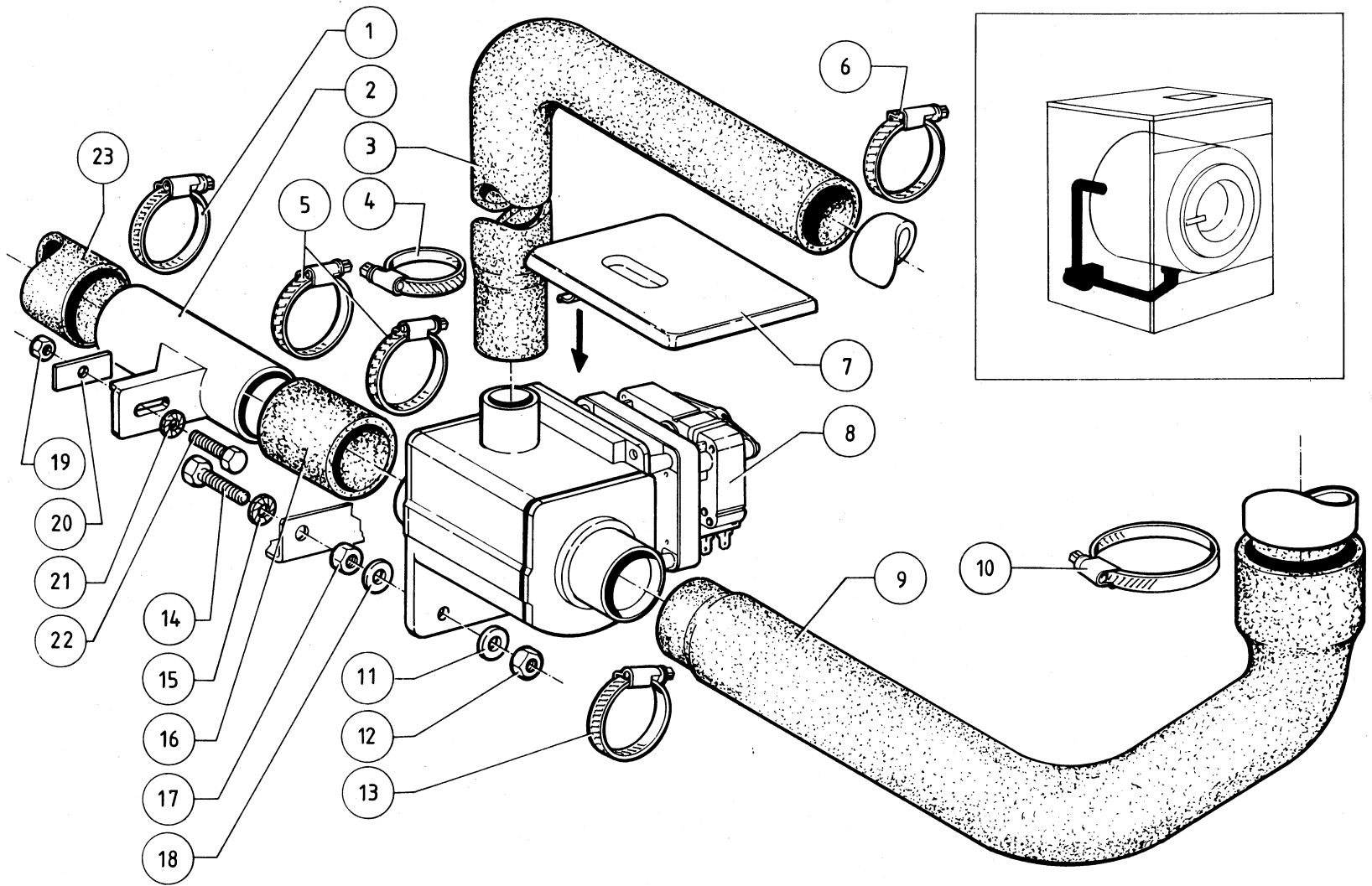
***When ordering, please give full description and state both position and code numbers***

***Pour vos commandes de pièces détachées, veuillez indiquer clairement les numéros de code  
et de position. Merci.***

***Bei Bestellung von Ersatzteilen bitte deutlich die Positions- und Kodenummer angeben.  
Danke.***

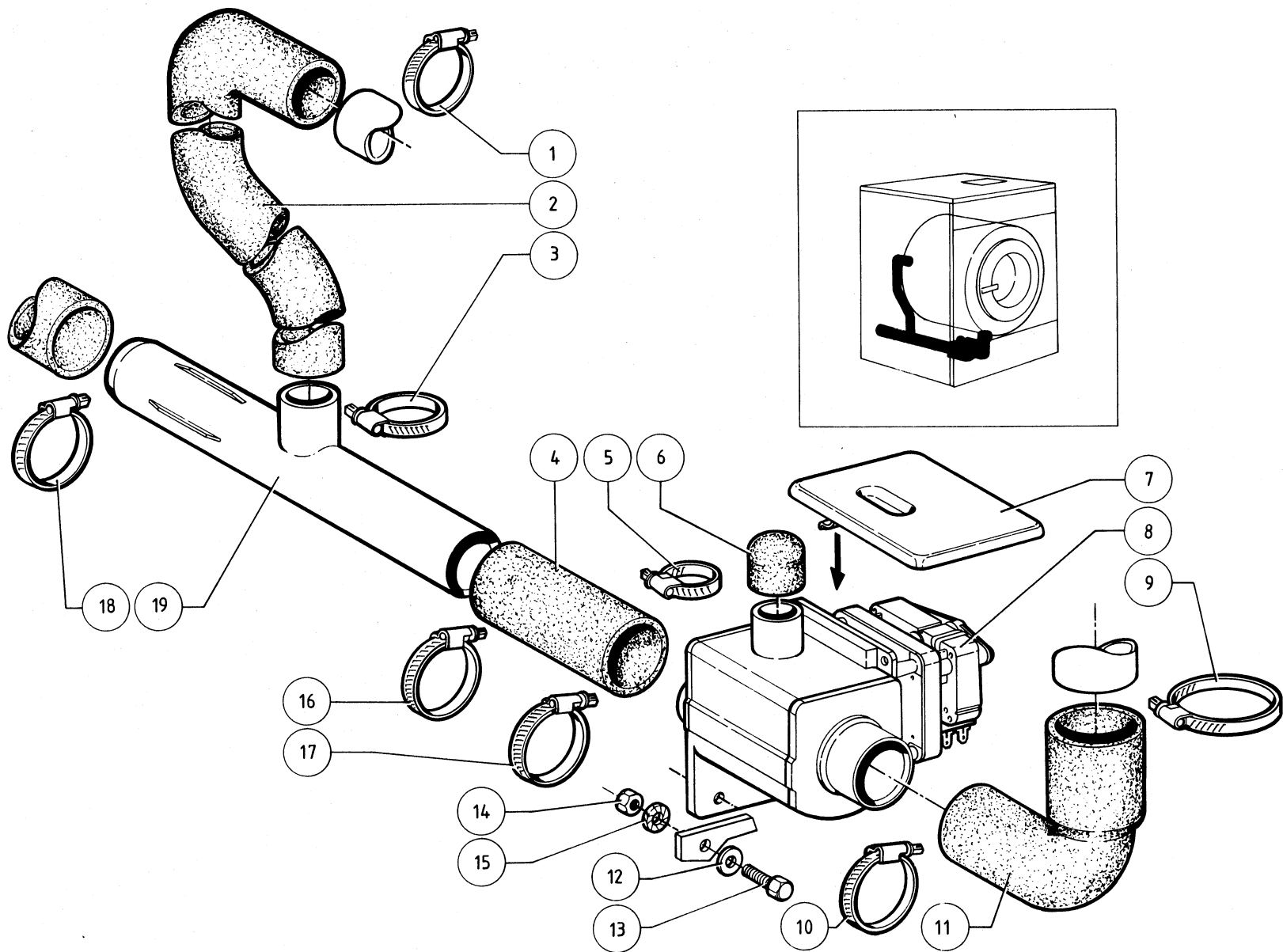
***Code: 249/00058/00***

***05/05/95***

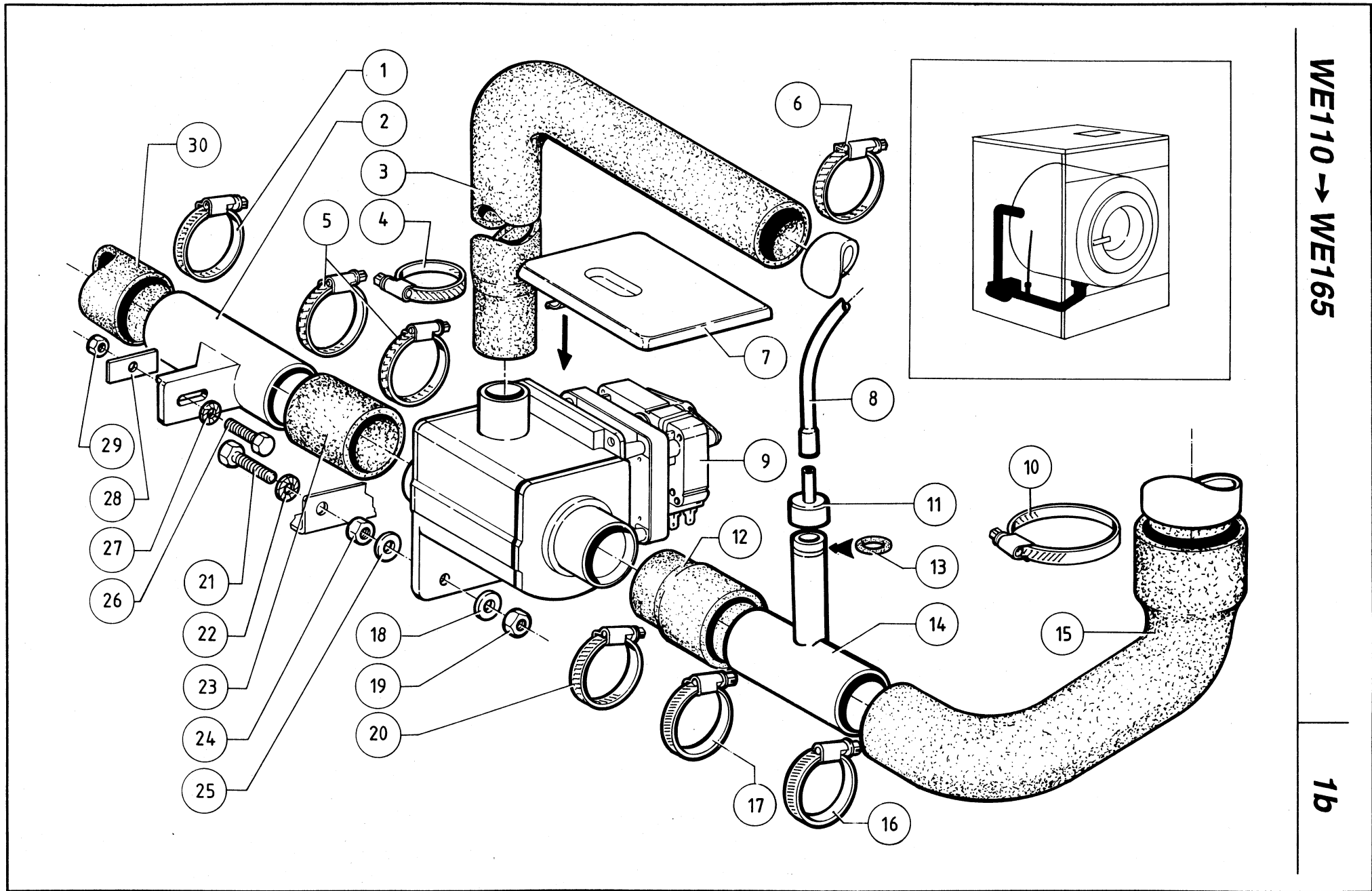


WE110 → WE165

N°	Code	Omschrijving	Description	Description	Bezeichnung
1 - 01	223/00013/00	Serflex 40-60	Serflex 40-60	Serflex 40-60	Schellenband 40-60
1 - 01	223/00057/00	Serflex 80-100	Serflex 80-100	Serflex 80-100	Schellenband 80-100
1 - 02	223/00025/00	Afvoerbuis pvc	Pvc exhaust drain piece	Pièce d'évacuation pvc	Abflußstück pvc
1 - 03	223/00024/00	Overloopdarm	Overflow pipe	Tuyau de trop plein	Überlaufrohr
1 - 04	223/00012/00	Serflex 32-50	Serflex 32-50	Serflex 32-50	Schellenband 32-50
1 - 05	223/00013/00	Serflex 40-60	Serflex 40-60	Serflex 40-60	Schellenband 40-60
1 - 06	223/00013/00	Serflex 40-60	Serflex 40-60	Serflex 40-60	Schellenband 40-60
1 - 07	113/00026/00	Afschermplaatje uitlaatventiel	Covering drain valve	Plaque protectrice vanne de vidange	Schutzplatte für Ablaufventil
1 - 08	209/00051/00	Uitlaatventiel MDP100 240V 50/60Hz NO	Exhaust valve MDP100 240V/50/60Hz NO	Vanne de vidange MDP100 240V 50/60Hz NO	Auslaßventil MDP100 240V 50/60Hz NO
1 - 08	209/00052/00	Uitlaatventiel MDP100 115V 60Hz NO	Exhaust valve MDP100 115V 60Hz NO	Vanne de vidange MDP100 115V 60Hz NO	Auslaßventil MDP100 115V 60Hz NO
1 - 08	209/00170/00	Uitlaatventiel MDB100 240V 50/60Hz NO	Exhaust valve MDB100 240V/50/60Hz NO	Vanne de vidange MDB100 240V 50/60Hz NO	Auslaßventil MDB100 240V 50/60Hz NO
1 - 08	209/00203/00	Uitlaatventiel MDB100 24 V 50Hz NO	Exhaust valve MDB100 24 V 50Hz NO	Vanne de vidange MDB100 24V 50Hz NO	Auslaßventil MDB100 24 V 50Hz NO
1 - 08	209/00115/00	Uitlaatventiel MDB100 240V 50/60Hz NC	Exhaust valve MDB100 240V/50/60Hz NC	Vanne de vidange MDB100 240V 50/60Hz NC	Auslaßventil MDB100 240V 50/60Hz NC
1 - 08	209/00075/00	Uitlaatventiel MDB300 240V 50/60Hz NO	Exhaust valve MDB300 240V 50/60Hz NO	Vanne de vidange MDB300 240V 50/60Hz NO	Ablaufventil MDB300 240V 50/60Hz NO
1 - 08	209/00171/00	Uitlaatventiel MDB300 240V 50/60Hz NC	Exhaust valve MDB300 240V 50/60Hz NC	Vanne de vidange MDB300 240V 50/60Hz NC	Ablaufventil MDB300 240V 50/60Hz NC
1 - 09	223/00046/00	Afvoerdarm kuip...uitlaatventiel WE110	Rubber drain tub...exhaust valve WE110	Tuyau d'évacuation...vanne de vidange WE110	Gummi abflußrohr...Auslaßventil WE110
1 - 09	223/00072/00	Afvoerdarm kuip...uitlaatventiel MDB300	Rubber drain tub...exhaust valve MDB300	Tuyau d'évacuation...vanne de vidange MDB300	Gummi abflußrohr...Auslaßventil MDP300
1 - 10	223/00014/00	Serflex 60-80	Serflex 60-80	Serflex 60-80	Schellenband 60-80
1 - 11	202/00002/00	Rondel zacht staal verzinkt 8,4x17x1,6 d	Washer zincked 8,4x17x1,6	Rondelle galvanisée 8,4x17x1,6	Unterlegscheibe verzinkt 8,4x17x1,6
1 - 12	204/00004/00	Moer staal verzinkt M8 DIN 934	Nut zincked M8 DIN 934	Ecrou galvanisé M8 DIN 934	Mutter verzinkt M8 DIN 934
1 - 13	223/00013/00	Serflex 40-60	Serflex 40-60	Serflex 40-60	Schellenband 40-60
1 - 13	223/00057/00	Serflex 80-100	Serflex 80-100	Serflex 80-100	Schellenband 80-100
1 - 14	206/00010/00	Persvijs staal verzinkt M8x20 DIN 933	Hexagon bolt zincked M8x20 DIN 933	Boulon galvanisé M8x20 DIN 933	Sechskantschraube verzinkt M8x20 DIN 933
1 - 15	203/00003/00	Sterrondel gefosfateerd M8 AZ DIN 6798	Castle washer M8 AZ DIN 6798	Rondelle étoile M8 AZ DIN 6798	Fächerscheibe M8 AZ DIN 6798
1 - 16	zie N° 1-09				
1 - 17	204/00004/00	Moer staal verzinkt M8 DIN 934	Nut zincked M8 DIN 934	Ecrou galvanisé M8 DIN 934	Mutter verzinkt M8 DIN 934
1 - 18	202/00002/00	Rondel zacht staal verzinkt 8,4x17x1,6 d	Washer zincked 8,4x17x1,6	Rondelle galvanisée 8,4x17x1,6	Unterlegscheibe verzinkt 8,4x17x1,6
1 - 19	204/00005/00	Moer staal verzinkt M6 DIN 934	Nut zincked M6 DIN 934	Ecrou galvanisé M6 DIN 934	Mutter verzinkt M6 DIN 934
1 - 20	101/00007/00	Montageplaatje	Assembly plate	Plaque de montage	Montageplatte
1 - 21	203/00004/00	Sterrondel gefosfateerd M6 AZ DIN 6798	Castle washer M6 AZ DIN 6798	Rondelle étoile M6 AZ DIN 6798	Fächerscheibe M6 AZ DIN 6798
1 - 22	206/00014/00	Persvijs staal verzinkt M6x16 DIN 933	Hexagon bolt zincked M6x16 DIN 933	Boulon galvanisé M6x16 DIN 933	Sechskantschraube verzinkt M6x16 DIN 933
1 - 23	223/00054/00	Afvoerelleboog MDP100	Drain elbow MDP100	Tuyau d'évacuation MDP100	Auslaßrohr MDP100
1 - 23	223/00056/00	Afvoerelleboog MDB300	Drain elbow MDB300	Tuyau d'évacuation MDB300	Auslaßrohr MDP300



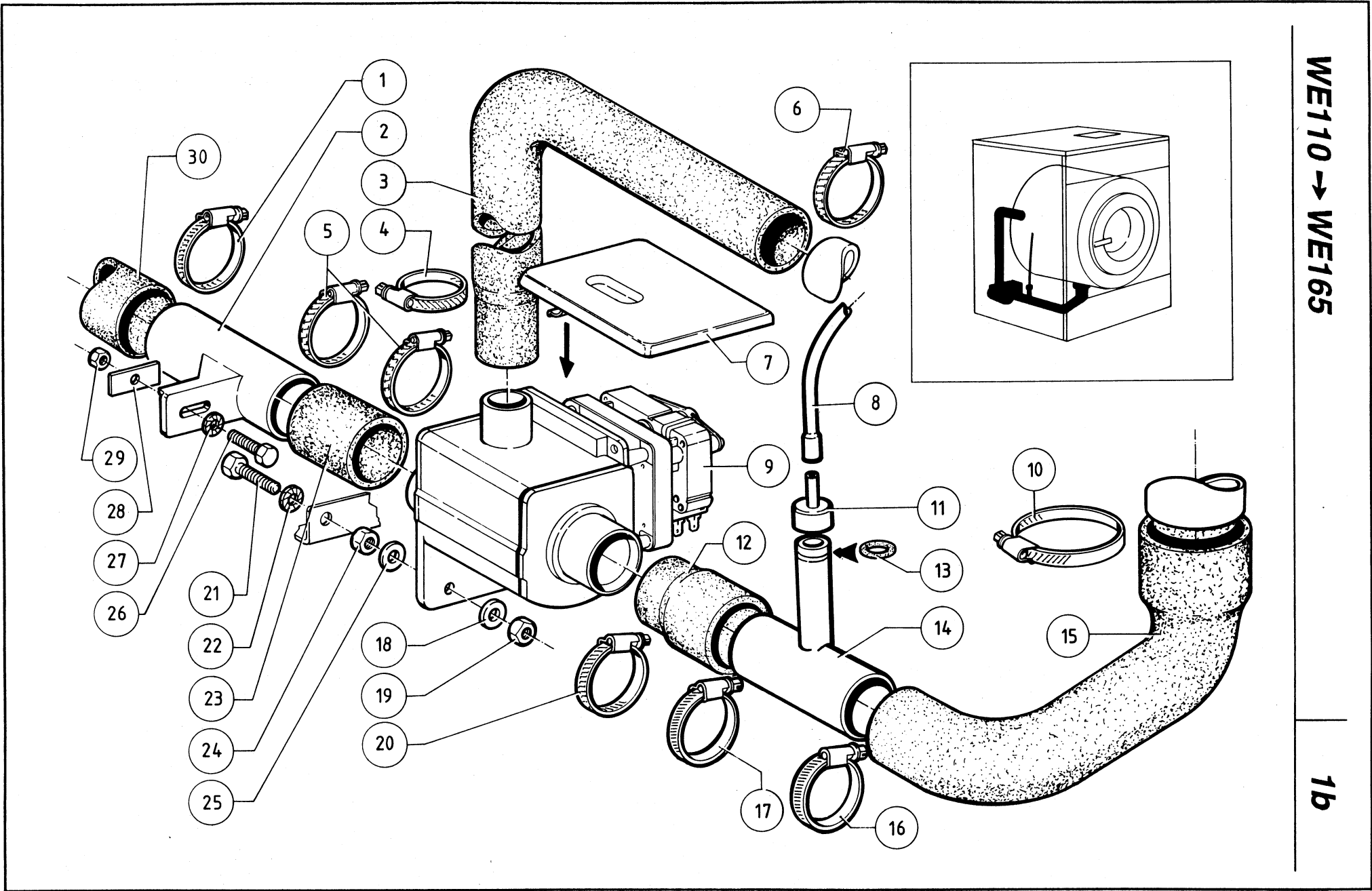
N°	Code	Omschrijving	Description	Description	Bezeichnung
1a - 01	223/00013/00	Serflex 40-60	Serflex 40-60	Serflex 40-60	Schellenband 40-60
1a - 02	223/00111/00	Overloopdarm WE110/4	Overflow pipe	Tuyau de trop-plein	Überlaufrohr WE110/4
1a - 03	223/00013/00	Serflex 40-60	Serflex 40-60	Serflex 40-60	Schellenband 40-60
1a - 04	zie N°1a-11				
1a - 05	223/00012/00	Serflex 32-50	Serflex 32-50	Serflex 32-50	Schellenband 32-50
1a - 06	223/00086/00	Stopsel uitlaatventiel overloop	Plug exhaust valve overflow	Bouchon vanne de vidange/tuyau de trop-plein	Stöpsel Ablaufventil Überlauf
1a - 07	113/00026/00	Afschermplaatje uitlaatventiel	Covering drain valve	Plaque protectrice vanne de vidange	Schutzplatte für Ablaufventil
1a - 08	zie N°1-08				
1a - 09	223/00014/00	Serflex 60-80	Serflex 60-80	Serflex 60-80	Schellenband 60-80
1a - 10	223/00013/00	Serflex 40-60	Serflex 40-60	Serflex 40-60	Schellenband 40-60
1a - 11	223/00112/00	Afvoerdarm kuip...uitlaatventiel WE110/4	Rubber drain tub...exhaust valve WE110/4	Tuyau d'évacuation...vanne de vidange WE110/4	Gummi abflußrohr...Auslaßventil WE110/4
1a - 12	202/00002/00	Rondel zacht staal verzinkt 8,4x17x1,6 d	Washer zincked 8,4x17x1,6	Rondelle galvanisée 8,4x17x1,6	Unterlegscheibe verzinkt 8,4x17x1,6
1a - 13	206/00010/00	Persvijs staal verzinkt M8x20 DIN 933	Hexagon bolt zincked M8x20 DIN 933	Boulon galvanisé M8x20 DIN 933	Sechskantschraube verzinkt M8x20 DIN 933
1a - 14	204/00004/00	Moer staal verzinkt M8 DIN 934	Nut zincked M8 DIN 934	Ecrou galvanisé M8 DIN 934	Mutter verzinkt M8 DIN 934
1a - 15	203/00003/00	Sterrondel gefosfateerd M8 AZ DIN 6798	Castle washer M8 AZ DIN 6798	Rondelle étoile M8 AZ DIN 6798	Fächerscheibe M8 AZ DIN 6798
1a - 16	223/00013/00	Serflex 40-60	Serflex 40-60	Serflex 40-60	Schellenband 40-60
1a - 17	223/00013/00	Serflex 40-60	Serflex 40-60	Serflex 40-60	Schellenband 40-60
1a - 18	223/00013/00	Serflex 40-60	Serflex 40-60	Serflex 40-60	Schellenband 40-60
1a - 19	223/00105/00	Afvoerbuis pvc	Pvc exhaust drain piece	Pièce d'évacuation pvc	Abflußstück pvc



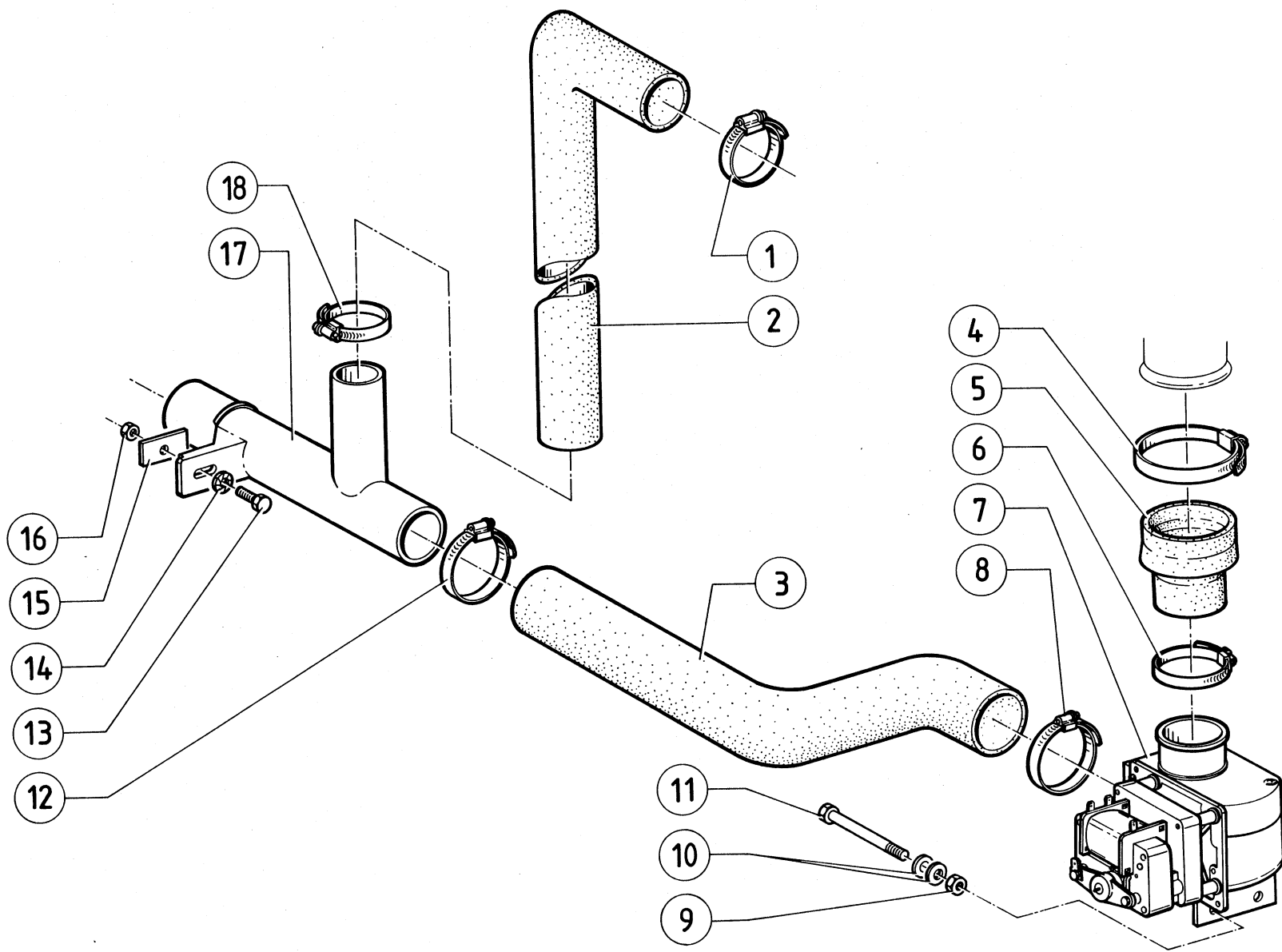
WE110 → WE165



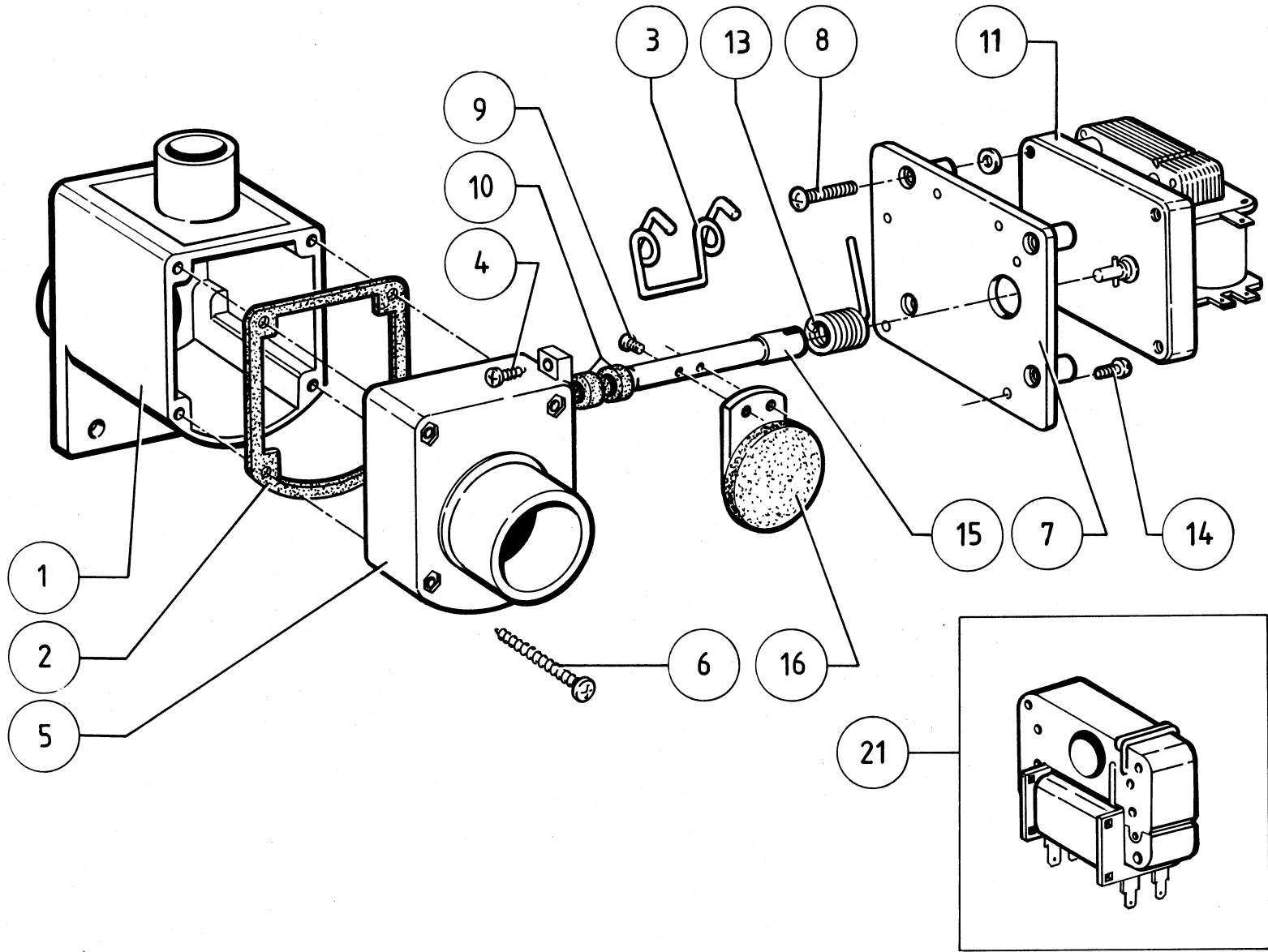
N°	Code	Omschrijving	Description	Description	Bezeichnung
1b - 01	223/00013/00	Serflex 40-60	Serflex 40-60	Serflex 40-60	Schellenband 40-60
1b - 01	223/00057/00	Serflex 80-100	Serflex 80-100	Serflex 80-100	Schellenband 80-100
1b - 02	223/00025/00	Afvoerbuisc pvc	Pvc exhaust drain piece	Pièce d'évacuation pvc	Abflußstück pvc
1b - 03	223/00024/00	Overloopdarm	Overflow pipe	Tuyau de trop plein	Überlaufrohr
1b - 04	223/00012/00	Serflex 32-50	Serflex 32-50	Serflex 32-50	Schellenband 32-50
1b - 05	223/00013/00	Serflex 40-60	Serflex 40-60	Serflex 40-60	Schellenband 40-60
1b - 06	223/00013/00	Serflex 40-60	Serflex 40-60	Serflex 40-60	Schellenband 40-60
1b - 07	113/00026/00	Afschermplaatje uitlaatventiel	Covering drain valve	Plaque protectrice vanne de vidange	Schutzplatte für Ablaufventil
1b - 08	223/00036/00	Darm veiligheidswaterstandsachelaar	Pvc hose for safety water level switch	Tuyau pvc pressostat de sûreté	Schlauch für Sicherheitswasserstandsregler
1b - 09	209/00051/00	Uitlaatventiel MDP100 240V 50/60Hz NO	Exhaust valve MDP100 240V/50/60Hz NO	Vanne de vidange MDP100 240V 50/60Hz NO	Auslaßventil MDP100 240V 50/60Hz NO
1b - 09	209/00052/00	Uitlaatventiel MDP100 115V 60Hz NO	Exhaust valve MDP100 115V 60Hz NO	Vanne de vidange MDP100 115V 60Hz NO	Auslaßventil MDP100 115V 60Hz NO
1b - 09	209/00170/00	Uitlaatventiel MDB100 240V 50/60Hz NO	Exhaust valve MDB100 240V/50/60Hz NO	Vanne de vidange MDB100 240V 50/60Hz NO	Auslaßventil MDB100 240V 50/60Hz NO
1b - 09	209/00203/00	Uitlaatventiel MDB100 24 V 50Hz NO	Exhaust valve MDB100 24 V 50Hz NO	Vanne de vidange MDB100 24V 50Hz NO	Auslaßventil MDB100 24 V 50Hz NO
1b - 09	209/00115/00	Uitlaatventiel MDB100 240V 50/60Hz NC	Exhaust valve MDB100 240V/50/60Hz NC	Vanne de vidange MDB100 240V 50/60Hz NC	Auslaßventil MDB100 240V 50/60Hz NC
1b - 09	209/00075/00	Uitlaatventiel MDB300 240V 50/60Hz NO	Exhaust valve MDB300 240V 50/60Hz NO	Vanne de vidange MDB300 240V 50/60Hz NO	Ablaufventil MDB300 240V 50/60Hz NO
1b - 09	209/00171/00	Uitlaatventiel MDB300 240V 50/60Hz NC	Exhaust valve MDB300 240V 50/60Hz NC	Vanne de vidange MDB300 240V 50/60Hz NC	Ablaufventil MDB300 240V 50/60Hz NC
1b - 10	223/00014/00	Serflex 60-80	Serflex 60-80	Serflex 60-80	Schellenband 60-80
1b - 11	223/00035/02	Hoedje voor pvc buisc veiligh.waterst.sch.	Pvc cap for safety water level switch	Bouchon pvc pour tube pressostat de sûreté	Hut für PVC-Rohr Sicherheitswasserstandsregler
1b - 12	zie N° 1b-15				
1b - 13	223/00035/03	O-ring diam. 19x2	O-ring diam. 19x2	Bague O diam. 19x2	O-Ring Durchm. 19x2
1b - 14	223/00083/00	Buis veiligheidswaterstandsachelaar 3"	Pvc part for safety waterlevel switch	Tube pressostat de sûreté 3"	PVC-Rohr für Sicherheitswasserstandsregler 3"
1b - 14	223/00035/01	T-stuk 2" voor veiligheidswaterstandsachelaar	Pvc T-piece for safety waterlevel switch	Pièce T en PVC pour pressostat de sûreté	PVC-Rohr für Sicherheitswasserstandsregler
1b - 15	223/00046/00	Afvoerarm kuip...uitlaatventiel WE110	Rubber drain tub...exhaust valve WE110	Tuyau d'évacuation...vanne de vidange WE110	Gummi abflußrohr...Auslaßventil WE110
1b - 15	223/00027/00	Afvoerarm kuip...uitlaatventiel WE132/165	Rubber drain tub...exhaust valve WE132/165	Tuyau d'évacuation...vanne de vidange WE132/165	Gummi abflußrohr...Auslaßventil WE132/165
1b - 15	223/00072/00	Afvoerarm kuip...uitlaatventiel MDB300	Rubber drain tub...exhaust valve MDB300	Tuyau d'évacuation...vanne de vidange MDB300	Gummi abflußrohr...Auslaßventil MDP300
1b - 16	223/00013/00	Serflex 40-60	Serflex 40-60	Serflex 40-60	Schellenband 40-60
1b - 16	223/00057/00	Serflex 80-100	Serflex 80-100	Serflex 80-100	Schellenband 80-100
1b - 17	223/00013/00	Serflex 40-60	Serflex 40-60	Serflex 40-60	Schellenband 40-60
1b - 17	223/00057/00	Serflex 80-100	Serflex 80-100	Serflex 80-100	Schellenband 80-100
1b - 18	202/00002/00	Rondel zacht staal verzinkt 8,4x17x1,6 d	Washer zincked 8,4x17x1,6	Rondelle galvanisée 8,4x17x1,6	Unterlegscheibe verzinkt 8,4x17x1,6
1b - 19	204/00004/00	Moer staal verzinkt M8 DIN 934	Nut zincked M8 DIN 934	Ecrou galvanisé M8 DIN 934	Mutter verzinkt M8 DIN 934
1b - 20	223/00013/00	Serflex 40-60	Serflex 40-60	Serflex 40-60	Schellenband 40-60
1b - 20	223/00057/00	Serflex 80-100	Serflex 80-100	Serflex 80-100	Schellenband 80-100
1b - 21	206/00010/00	Persvijs staal verzinkt M8x20 DIN 933	Hexagon bolt zincked M8x20 DIN 933	Boulon galvanisé M8x20 DIN 933	Sechskantschraube verzinkt M8x20 DIN 933
1b - 22	203/00003/00	Sterrondel gefostateerd M8 AZ DIN 6798	Castle washer M8 AZ DIN 6798	Rondelle étoile M8 AZ DIN 6798	Fächerscheibe M8 AZ DIN 6798
1b - 23	zie N° 1b-15				
1b - 24	204/00004/00	Moer staal verzinkt M8 DIN 934	Nut zincked M8 DIN 934	Ecrou galvanisé M8 DIN 934	Mutter verzinkt M8 DIN 934
1b - 25	202/00002/00	Rondel zacht staal verzinkt 8,4x17x1,6 d	Washer zincked 8,4x17x1,6	Rondelle galvanisée 8,4x17x1,6	Unterlegscheibe verzinkt 8,4x17x1,6
1b - 26	206/00014/00	Persvijs staal verzinkt M6x16 DIN 933	Hexagon bolt zincked M6x16 DIN 933	Boulon galvanisé M6x16 DIN 933	Sechskantschraube verzinkt M6x16 DIN 933
1b - 27	203/00004/00	Sterrondel gefostateerd M6 AZ DIN 6798	Castle washer M6 AZ DIN 6798	Rondelle étoile M6 AZ DIN 6798	Fächerscheibe M6 AZ DIN 6798



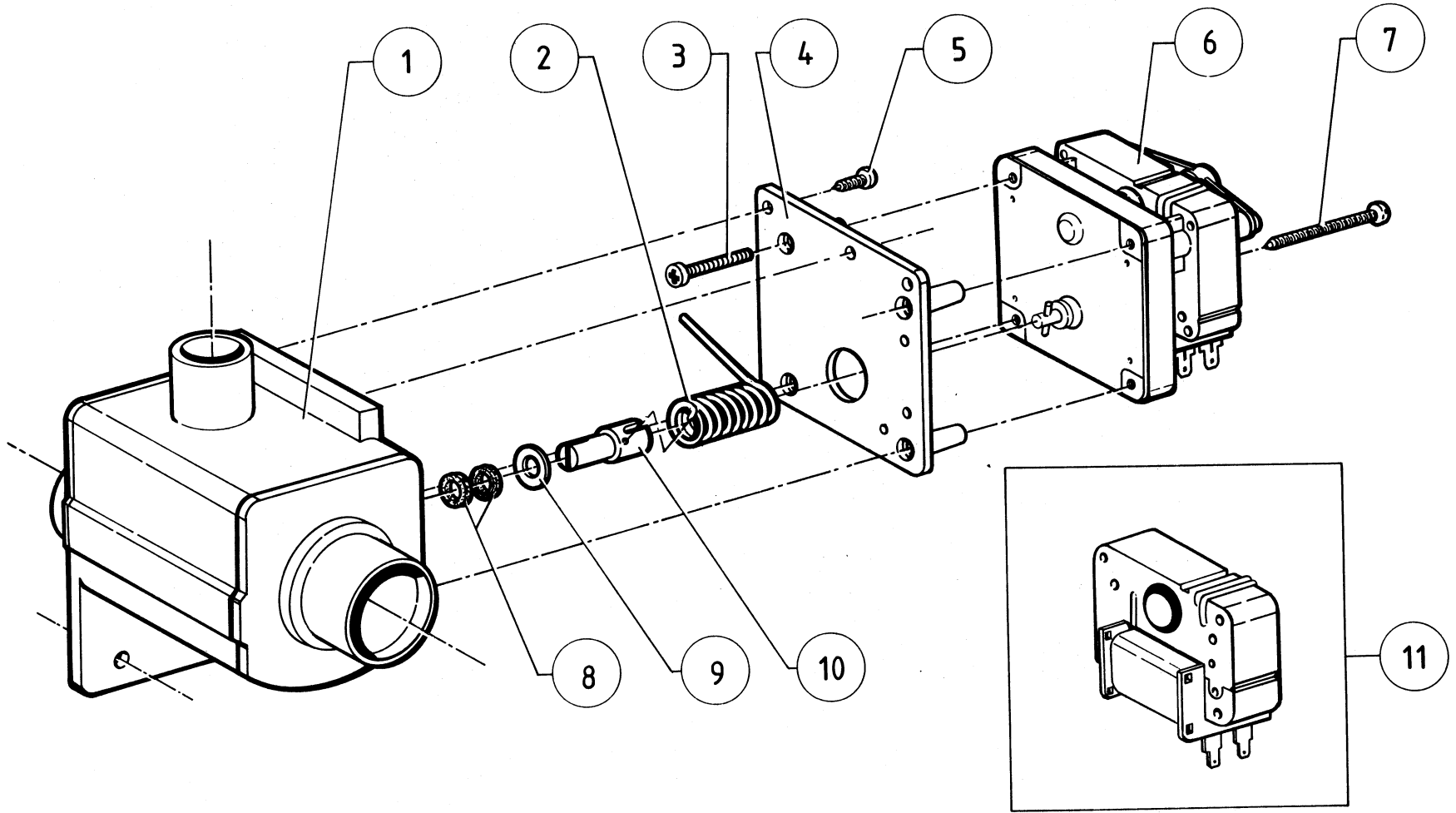
<b>N°</b>	<b>Code</b>	<b>Omschrijving</b>	<b>Description</b>	<b>Description</b>	<b>Bezeichnung</b>
1b - 28	101/00007/00	Montageplaatje	Assembly plate	Plaque de montage	Montageplatte
1b - 29	204/00005/00	Moer staal verzinkt M6 DIN 934	Nut zincked M6 DIN 934	Ecrou galvanisé M6 DIN 934	Mutter verzinkt M6 DIN 934
1b - 30	223/00054/00	Afvoerbelleboog MDP100	Drain elbow MDP100	Tuyau d'évacuation MDP100	Auslaßrohr MDP100
1b - 30	223/00056/00	Afvoerbelleboog MDB300	Drain elbow MDB300	Tuyau d'évacuation MDB300	Auslaßrohr MDP300



<i>N°</i>	<i>Code</i>	<i>Omschrijving</i>	<i>Description</i>	<i>Description</i>	<i>Bezeichnung</i>
1c - 01	223/00013/00	Serflex 40-60	Serflex 40-60	Serflex 40-60	Schellenband 40-60
1c - 02	223/00024/00	Overloopdarm	Overflow pipe	Tuyau de trop plein	Überlaufrohr
1c - 03	223/00145/00	Afvoerdarm uitlaativ....afvoerstuk	Rubber exhaust valve...exhaust piece	Tuyau vanne de vidange...pièce d'évacuation	Gummi abflußrohr Auslaßventil...Abflußstück
1c - 04	223/00014/00	Serflex 60-80	Serflex 60-80	Serflex 60-80	Schellenband 60-80
1c - 05	223/00116/00	Afvoerdarm kuip...uitlaatventiel	Rubber drain tub...exhaust valve	Tuyau d'évacuation...vanne de vidange	Gummi abflußrohr...Auslaßventil
1c - 06	223/00013/00	Serflex 40-60	Serflex 40-60	Serflex 40-60	Schellenband 40-60
1c - 07	209/00256/00	Uitlaatventiel MDP90 240V 50/60Hz NO	Exhaust valve MDP90 240V 50/60Hz NO	Vanne de vidange MDP90 240V 50/60Hz NO	Auslaßventil MDP90 240V 50/60Hz NO
1c - 07	209/00292/00	Uitlaatventiel MDP90 240V 50/60Hz NC	Exhaust valve MDP90 240V 50/60Hz NC	Vanne de vidange MDP90 240V 50/60Hz NC	Auslaßventil MDP90 240V 50/60Hz NC
1c - 08	223/00013/00	Serflex 40-60	Serflex 40-60	Serflex 40-60	Schellenband 40-60
1c - 09	204/00109/00	Moer zelfborgend M8 verzinkt DIN 985	Selflocking nut M8 zincked DIN 985	Ecrou de sûreté M8 galvanisé DIN 985	Sicherungsmutter M8 verzinkt DIN 985
1c - 10	202/00002/00	Rondel zacht staal verzinkt 8,4x17x1,6 d	Washer zincked 8,4x17x1,6	Rondelle galvanisée 8,4x17x1,6	Unterlegscheibe verzinkt 8,4x17x1,6
1c - 11	206/00068/00	Persvijs staal verzinkt M8x80 DIN 931	Hexagon bolt zincked M8x80 DIN 931	Boulon galvanisé M8x80 DIN 931	Sechskantschraube verzinkt M8x80 DIN 931
1c - 12	223/00013/00	Serflex 40-60	Serflex 40-60	Serflex 40-60	Schellenband 40-60
1c - 13	206/00014/00	Persvijs staal verzinkt M6x16 DIN 933	Hexagon bolt zincked M6x16 DIN 933	Boulon galvanisé M6x16 DIN 933	Sechskantschraube verzinkt M6x16 DIN 933
1c - 14	203/00004/00	Sterrondel gefosfateerd M6 AZ DIN 6798	Castle washer M6 AZ DIN 6798	Rondelle étoile M6 AZ DIN 6798	Fächerscheibe M6 AZ DIN 6798
1c - 15	101/00007/00	Montageplaatje	Assembly plate	Plaque de montage	Montageplatte
1c - 16	204/00005/00	Moer staal verzinkt M6 DIN 934	Nut zincked M6 DIN 934	Ecrou galvanisé M6 DIN 934	Mutter verzinkt M6 DIN 934
1c - 17	223/00105/00	Afvoerbuis pvc	Pvc exhaust drain piece	Pièce d'évacuation pvc	Abflußstück pvc
1c - 18	223/00013/00	Serflex 40-60	Serflex 40-60	Serflex 40-60	Schellenband 40-60

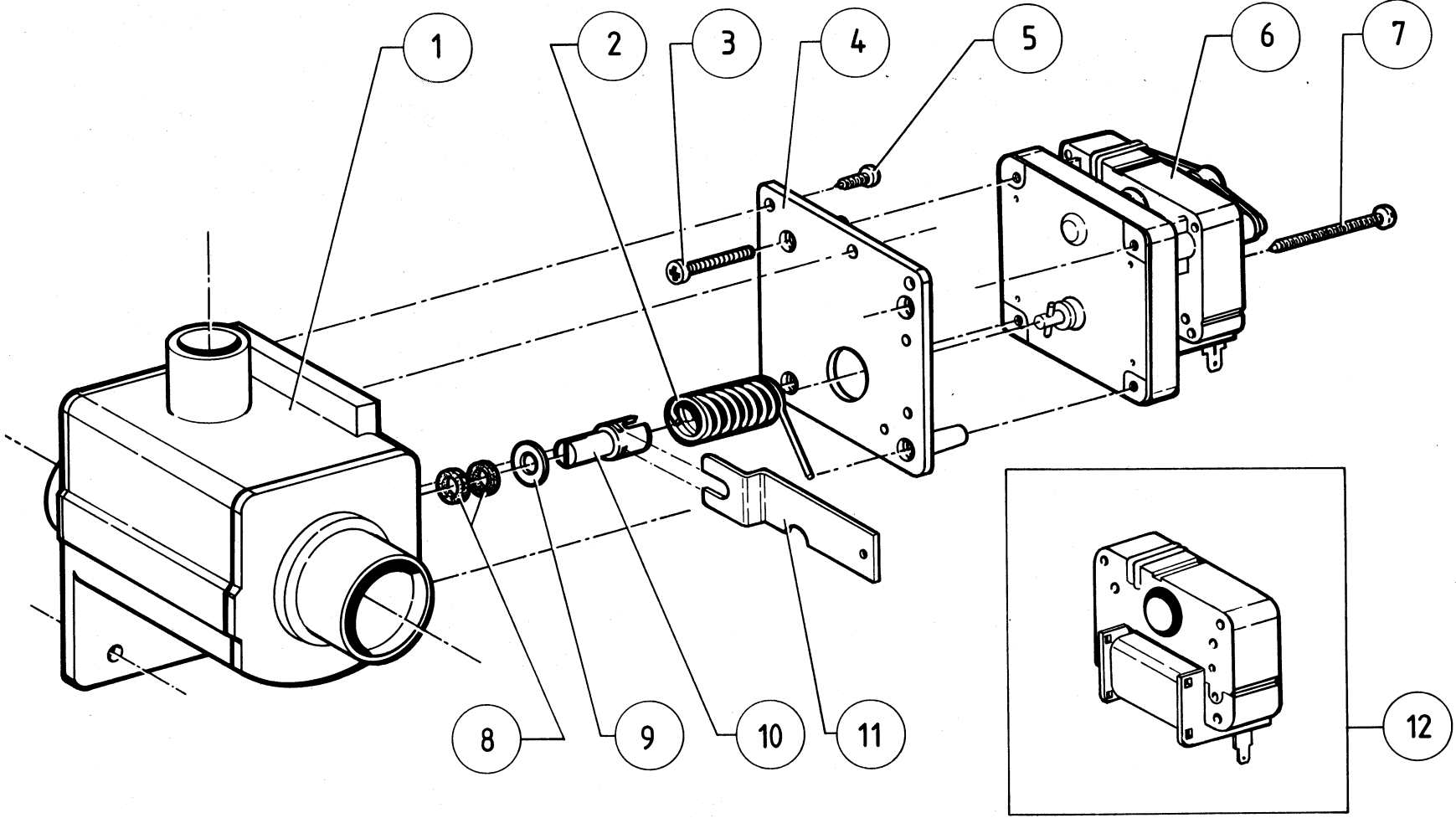


<i>N°</i>	<i>Code</i>	<i>Omschrijving</i>	<i>Description</i>	<i>Description</i>	<i>Bezeichnung</i>
2 - 01	209/00025/01	Huis uitlaatventiel	Housing for exhaust valve	Corps de vanne	Gehäuse für Auslaßventil
2 - 02	209/00025/02	Joint afdichting huis	Rubber sealing for housing	Joint pour corps de vanne	Dichtung für Gehäuse
2 - 03	209/00025/03	Terugslagveer voor klep	Spring for drain valve (bumper)	Ressort fermeture vanne	Rückzugfeder
2 - 04	209/00025/04	Parkerschroef motor	Parkerscrew for motor fastening	Vis parker fixation du moteur	Linsenblechschraube für Motorbefestigung
2 - 05	209/00025/05	Huis voor klepmechanisme	Housing for valvemechanism	Corps de vanne clapet	Gehäuse für Ventilmechanismus
2 - 06	209/00025/06	Parkerschroef montage huis	Parkerscrew for assembly housing	Vis parker corps de vanne	Linsenblechschraube Montagegehäuse
2 - 07	209/00025/07	Montageplaat motor	Assembly plate for motor	Plateau de montage pour moteur	Montageplatte Motor
2 - 08	209/00025/08	Schroef bevestiging motor op montageplaat	Parker screw for motor on housing	Vis fixation du moteur sur le plateau	Schraube für Motorbefestigung auf Montageplatte
2 - 09	209/00025/09	Schroef bevestiging klephouder op as	Fastening screw hinge to axle	Vis fixation vanne sur axe	Schraube für Ventilbefestigung auf Achse
2 - 10	209/00025/10	Afdichtingsring as klep	Sealing ring for valve axle	Anneau d'étanchéité axe vanne	Abdichtung für Ventilachse
2 - 11	209/00051/11	Motor met reductie 220V/50/60Hz (links)	Gearmotor 220V/50/60Hz (left)	Moteur à réduction 220V/50/60Hz (gauche)	Motor mit Reduktion 220V/50/60Hz (links)
2 - 11	209/00052/11	Motor met reductie 110V/60Hz (links)	Gearmotor 110V/60Hz (left)	Moteur à réduction 110V/60Hz (gauche)	Motor mit Reduktion 110V/60Hz (links)
2 - 11	209/00203/11	Motor met reductie 24V (links)	Gearmotor 24V (left)	Moteur à réduction 24V (gauche)	Motor mit Reduktion 24V (links)
2 - 13	209/00025/13	Veer openen klep	Spring to open the valve	Ressort d'ouverture de la vanne	Feder zur Öffnen des Ventils
2 - 14	209/00025/04	Parkerschroef motor	Parkerscrew for motor fastening	Vis parker fixation du moteur	Linsenblechschraube für Motorbefestigung
2 - 15	209/00025/15	As voor klepmechanisme	Axle for valve mechanism	Axe principal	Achse für Ventilmechanismus
2 - 16	209/00025/16	Afdichtingsklep compleet	Complete valve sealing	Clapet d'étanchéité complet	Ventildichtung
2 - 21	209/00051/21	Stator 220V/50/60Hz	Stator coil 220V 50/60Hz	Stateur 220V/50/60Hz	Stator coil 220V/50/60Hz
2 - 21	209/00052/21	Stator 115V/60Hz	Stator coil 115V/60Hz	Stateur 115V/60Hz	Stator coil 115V/60Hz
2 - 21	209/00203/21	Stator 24V	Stator coil 24V	Stateur 24V	Stator coil 24V

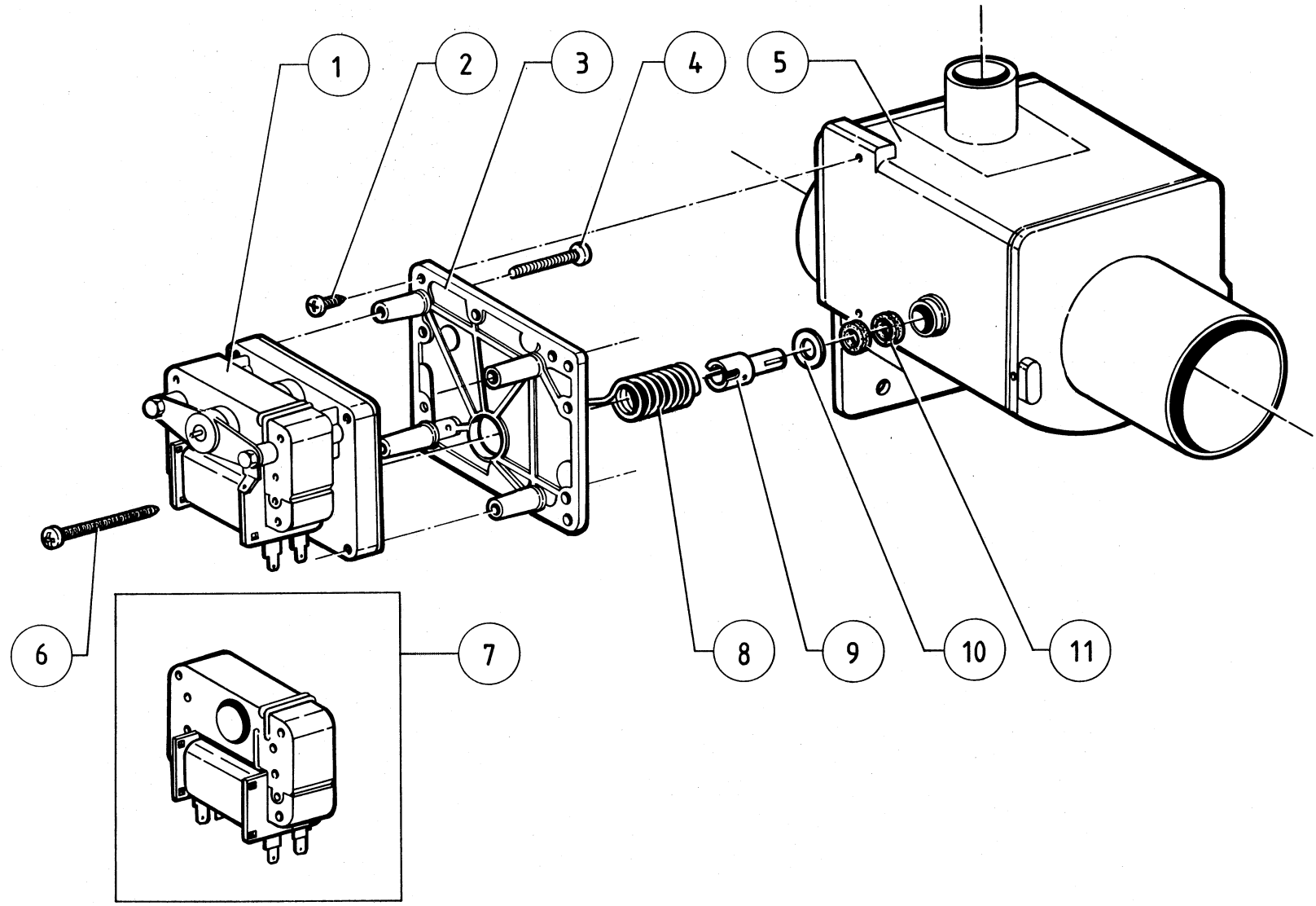




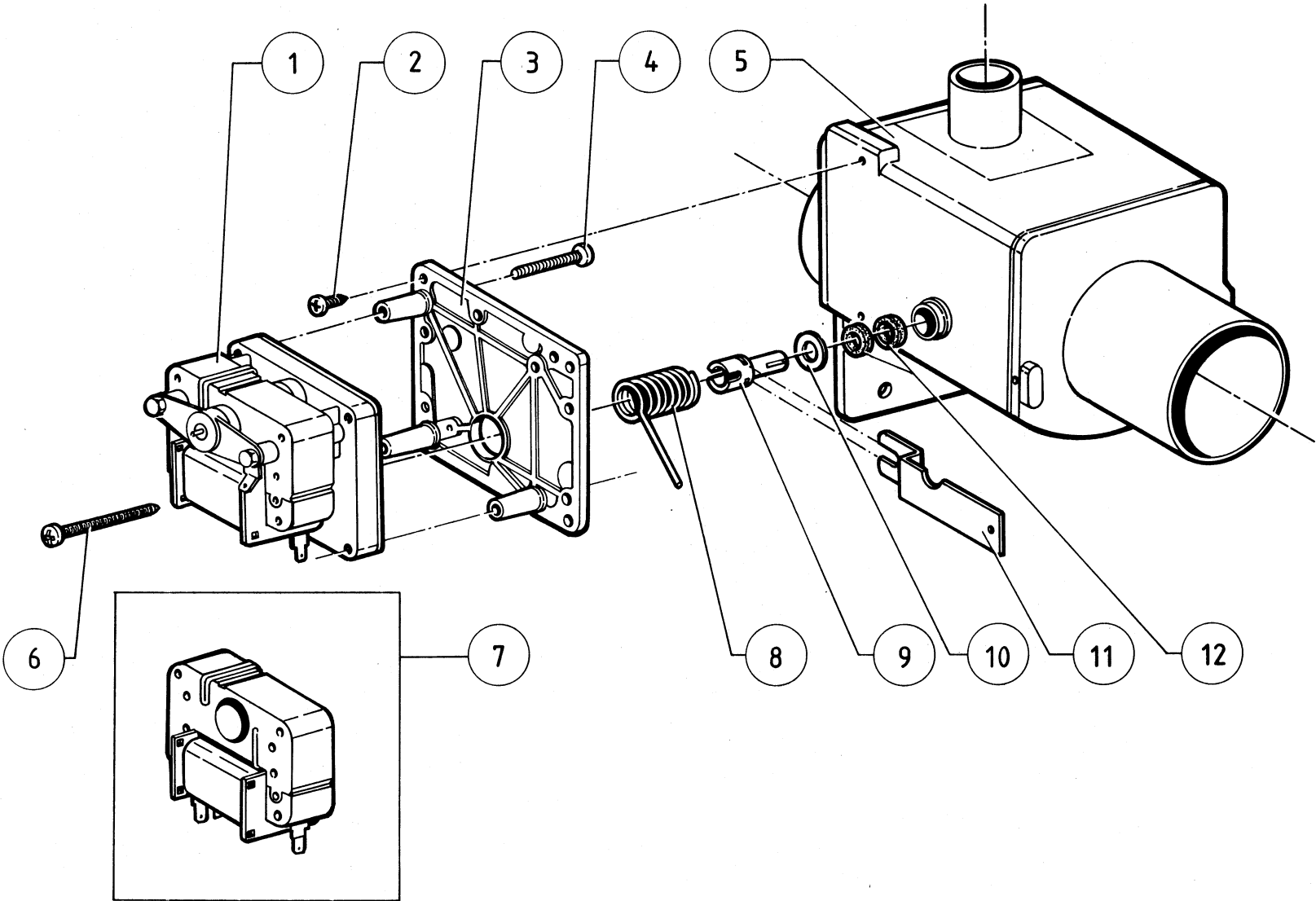
<i>N°</i>	<i>Code</i>	<i>Omschrijving</i>	<i>Description</i>	<i>Description</i>	<i>Bezeichnung</i>
2a - 01	209/00170/01	Huis MDB + bol + scharnier	Housing exhaust valve MPB + complete ball	Corps vanne de vidange MDB+ rotule complète	Gehäuse für Auslaßventil MDB + Ball + scharnier
2a - 02	209/00170/02	Veer openen ventiel	Spring to open the valve	Ressort d'ouverture de la vanne	Feder zur Öffnen Ventil
2a - 03	209/00025/08	Schroef bevestiging motor op montageplaat	Parker screw for motor on housing	Vis fixation du moteur sur le plateau	Schraube für Motorbefestigung auf Montageplatte
2a - 04	209/00170/04	Montageplaat motor	Mounting plate for motor	Plateau de montage pour le moteur	Montageplatte Motor
2a - 05	209/00170/05	Parkerschroef montageplaat op huis	Parker screw for assembly plate on housing	Vis parker plaquette de montage vanne	Zylinder-Blechschaube Montageplatte auf Gehäuse
2a - 06	209/00203/12	Motor met reductie 24V (rechts)	Gearmotor 24V (right)	Moteur à réduction 24V (droit)	Motor mit Reduktion 24V (rechts)
2a - 06	209/00170/06	Motor met reductie 220V/50/60Hz (rechts)	Gearmotor 220V 50/60Hz (right)	Moteur à réduction 220V/50/60Hz (droit)	Motor mit Reduktion 220V/50/60Hz (rechts)
2a - 06	209/00052/12	Motor met reductie 110V/60Hz (rechts)	Gearmotor 110V/60Hz (right)	Moteur à réduction 110V/60Hz (droit)	Motor mit Reduktion 110V/60Hz (rechts)
2a - 07	209/00170/07	Parkerschroef motor op huis	Screw to fasten the motor on the housing	Vis parker de montage au corps de vanne	Zylinder-Blechschaube für Motorbefestigung
2a - 08	209/00025/10	Afdichtingsring as klep	Sealing ring for valve axle	Anneau d'étanchéité axe vanne	Abdichtung für Ventilachse
2a - 09	209/00025/12	Rondel	Washer	Rondelle	Unterlegscheibe
2a - 10	209/00170/10	As voor bolmechanisme	Axle for ball & socket joint mechanism	Axe pour rotule	Achse für Ventilmechanismus
2a - 11	209/00052/21	Stator 115V/60Hz	Stator coil 115V/60Hz	Stateur 115V/60Hz	Stator coil 115V/60Hz
2a - 11	209/00051/21	Stator 220V/50/60Hz	Stator coil 220V 50/60Hz	Stateur 220V/50/60Hz	Stator coil 220V/50/60Hz
2a - 11	209/00203/21	Stator 24V	Stator coil 24V	Stateur 24V	Stator coil 24V



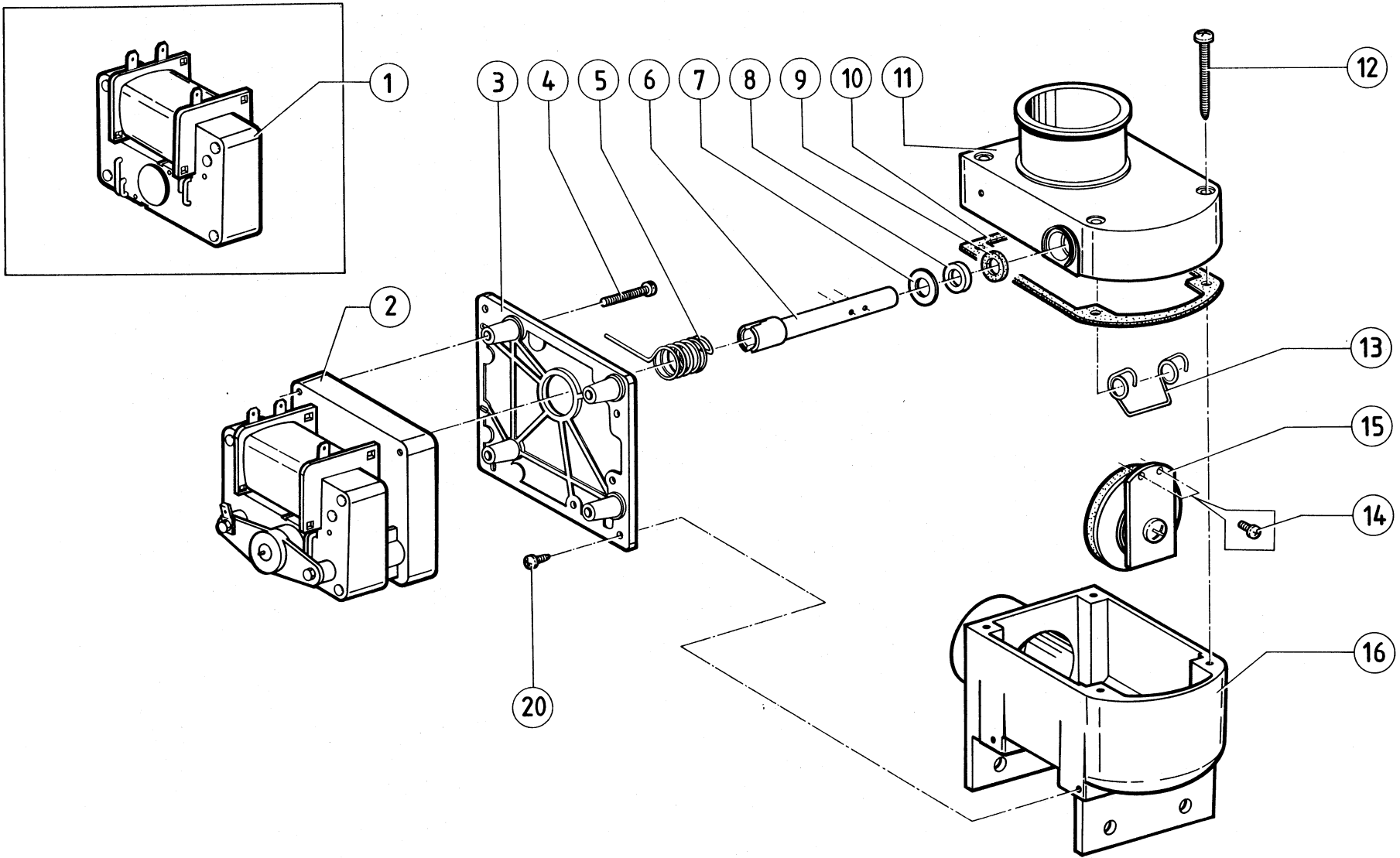
<i>N°</i>	<i>Code</i>	<i>Omschrijving</i>	<i>Description</i>	<i>Description</i>	<i>Bezeichnung</i>
2b - 01	209/00170/01	Huis MDB + bol + scharnier	Housing exhaust valve MPB + complete ball	Corps vanne de vidange MDB+ rotule complète	Gehäuse für Auslaßventil MDB + Ball + scharnier
2b - 02	209/00025/13	Veer openen klep	Spring to open the valve	Ressort d'ouverture de la vanne	Feder zur Öffnen des Ventils
2b - 03	209/00025/08	Schroef bevestiging motor op montageplaat	Parker screw for motor on housing	Vis fixation du moteur sur le plateau	Schraube für Motorbefestigung auf Montageplatte
2b - 04	209/00115/04	Montageplaat motor	Mountingplate for motor	Plaque de montage pour moteur	Montageplatte Motor
2b - 05	209/00170/05	Parkerschroef montageplaat op huis	Parker screw for assembly plate on housing	Vis parker plaquette de montage vanne	Zylinder-Blechschaube Montageplatte auf Gehäuse
2b - 06	209/00052/11	Motor met reductie 110V/60Hz (links)	Gearmotor 110V/60Hz (left)	Moteur à réduction 110V/60Hz (gauche)	Motor mit Reduktion 110V/60Hz (links)
2b - 06	209/00051/11	Motor met reductie 220V/50/60Hz (links)	Gearmotor 220V/50/60Hz (left)	Moteur à réduction 220V/50/60Hz (gauche)	Motor mit Reduktion 220V/50/60Hz (links)
2b - 06	209/00203/11	Motor met reductie 24V (links)	Gearmotor 24V (left)	Moteur à réduction 24V (gauche)	Motor mit Reduktion 24V (links)
2b - 07	209/00170/07	Parkerschroef motor op huis	Screw to fasten the motor on the housing	Vis parker de montage au corps de vanne	Zylinder-Blechschaube für Motorbefestigung
2b - 08	209/00025/10	Afdichtingsring as klep	Sealing ring for valve axle	Anneau d'étanchéité axe vanne	Abdichtung für Ventilachse
2b - 09	209/00025/12	Rondel	Washer	Rondelle	Unterlegscheibe
2b - 10	209/00170/10	As voor bolmechanisme	Axle for ball & socket joint mechanism	Axe pour rotule	Achse für Ventilmechanismus
2b - 11	209/00115/11	Openingshendel manueel	Manual handle to open the valve	Poignée manuelle pour ouvrir la vanne	Manueller Öffnungsgriff
2b - 12	209/00052/21	Stator 115V/60Hz	Stator coil 115V/60Hz	Stateur 115V/60Hz	Stator coil 115V/60Hz
2b - 12	209/00051/21	Stator 220V/50/60Hz	Stator coil 220V 50/60Hz	Stateur 220V/50/60Hz	Stator coil 220V/50/60Hz
2b - 12	209/00203/21	Stator 24V	Stator coil 24V	Stateur 24V	Stator coil 24V



<b>N°</b>	<b>Code</b>	<b>Omschrijving</b>	<b>Description</b>	<b>Description</b>	<b>Bezeichnung</b>
2c - 01	209/00051/11	Motor met reductie 220V/50/60Hz (links)	Gearmotor 220V/50/60Hz (left)	Moteur à réduction 220V/50/60Hz (gauche)	Motor mit Reduktion 220V/50/60Hz (links)
2c - 01	209/00052/11	Motor met reductie 110V/60Hz (links)	Gearmotor 110V/60Hz (left)	Moteur à réduction 110V/60Hz (gauche)	Motor mit Reduktion 110V/60Hz (links)
2c - 01	209/00203/11	Motor met reductie 24V (links)	Gearmotor 24V (left)	Moteur à réduction 24V (gauche)	Motor mit Reduktion 24V (links)
2c - 02	209/00170/05	Parkerschroef montageplaat op huis	Parker screw for assembly plate on housing	Vis parker plaquette de montage vanne	Zylinder-Blechschaube Montageplatte auf Gehäuse
2c - 03	209/00025/07	Montageplaat motor	Assembly plate for motor	Plateau de montage pour moteur	Montageplatte Motor
2c - 04	209/00025/08	Schroef bevestiging motor op montageplaat	Parker screw for motor on housing	Vis fixation du moteur sur le plateau	Schraube für Motorbefestigung auf Montageplatte
2c - 05	209/00075/05	Huis + bol + scharnier	Housing + complete ball	Corps + rotule complète	Gehäuse + Kugel + Scharnier
2c - 06	209/00170/07	Parkerschroef motor op huis	Screw to fasten the motor on the housing	Vis parker de montage au corps de vanne	Zylinder-Blechschaube für Motorbefestigung
2c - 07	209/00051/21	Stator 220V/50/60Hz	Stator coil 220V 50/60Hz	Stateur 220V/50/60Hz	Stator coil 220V/50/60Hz
2c - 07	209/00052/21	Stator 115V/60Hz	Stator coil 115V/60Hz	Stateur 115V/60Hz	Stator coil 115V/60Hz
2c - 07	209/00203/21	Stator 24V	Stator coil 24V	Stateur 24V	Stator coil 24V
2c - 08	209/00025/13	Veer openen klep	Spring to open the valve	Ressort d'ouverture de la vanne	Feder zur Öffnen des Ventils
2c - 09	209/00170/10	As voor bolmechanisme	Axle for ball & socket joint mechanism	Axe pour rotule	Achse für Ventilmechanismus
2c - 10	209/00025/12	Rondel	Washer	Rondelle	Unterlegscheibe
2c - 11	209/00025/10	Afdichtingsring as klep	Sealing ring for valve axle	Anneau d'étanchéité axe vanne	Abdichtung für Ventilachse

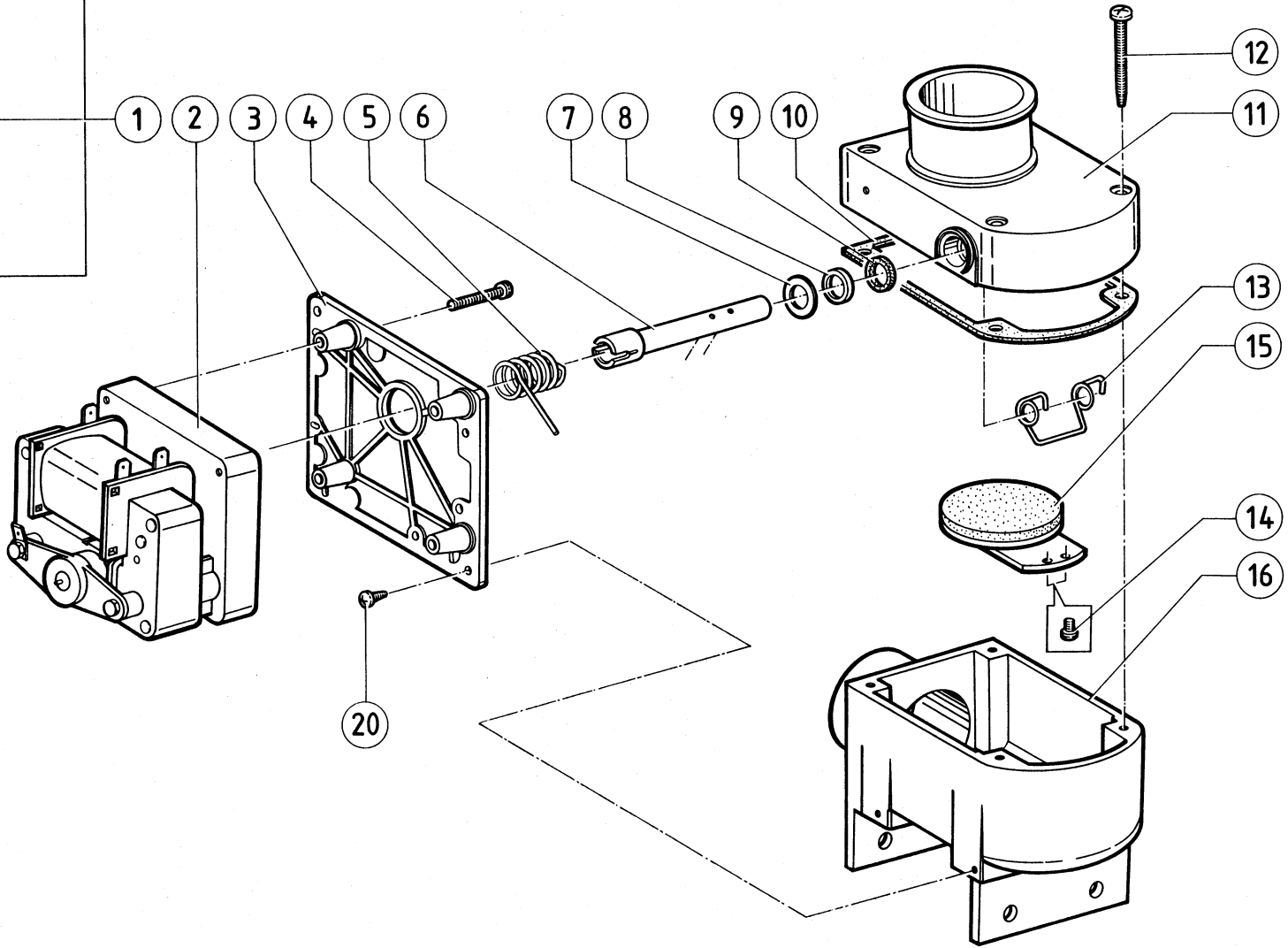
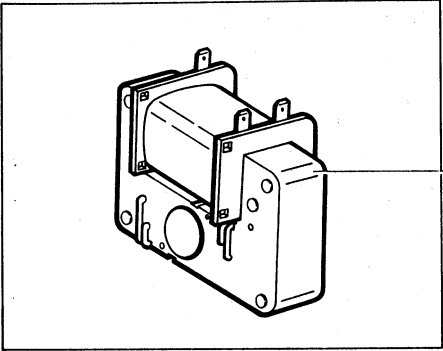


<i>N°</i>	<i>Code</i>	<i>Omschrijving</i>	<i>Description</i>	<i>Description</i>	<i>Bezeichnung</i>
2d - 01	209/00170/06	Motor met reductie 220V/50/60Hz (rechts)	Gearmotor 220V 50/60Hz (right)	Moteur à réduction 220V/50/60Hz (droit)	Motor mit Reduktion 220V/50/60Hz (rechts)
2d - 01	209/00052/12	Motor met reductie 110V/60Hz (rechts)	Gearmotor 110V/60Hz (right)	Moteur à réduction 110V/60Hz (droit)	Motor mit Reduktion 110V/60Hz (rechts)
2d - 01	209/00203/12	Motor met reductie 24V (rechts)	Gearmotor 24V (right)	Moteur à réduction 24V (droit)	Motor mit Reduktion 24V (rechts)
2d - 02	209/00170/05	Parkerschroef montageplaat op huis	Parker screw for assembly plate on housing	Vis parker plaque de montage vanne	Zylinder-Blechschaube Montageplatte auf Gehäuse
2d - 03	209/00115/04	Montageplaat motor	Mountingplate for motor	Plaque de montage pour moteur	Montageplatte Motor
2d - 04	209/00025/08	Schroef bevestiging motor op montageplaat	Parker screw for motor on housing	Vis fixation du moteur sur le plateau	Schraube für Motorbefestigung auf Montageplatte
2d - 05	209/00075/05	Huis + bol + scharnier	Housing + complete ball	Corps + rotule complète	Gehäuse + Kugel + Scharnier
2d - 06	209/00170/07	Parkerschroef motor op huis	Screw to fasten the motor on the housing	Vis parker de montage au corps de vanne	Zylinder-Blechschaube für Motorbefestigung
2d - 07	209/00051/21	Stator 220V/50/60Hz	Stator coil 220V 50/60Hz	Stateur 220V/50/60Hz	Stator coil 220V/50/60Hz
2d - 07	209/00211/11	Stator 115V/60Hz	Stator coil 115V/60hz	Stateur 115V/60hz	Stator coil 115V/60hz
2d - 07	209/00212/11	Stator 24V	Stator coil 24V	Stateur 24V	Stator coil 24V
2d - 08	209/00170/02	Veer openen ventiel	Spring to open the valve	Ressort d'ouverture de la vanne	Feder zur Öffnen Ventil
2d - 09	209/00170/10	As voor bolmechanisme	Axle for ball & socket joint mechanism	Axe pour rotule	Achse für Ventilmechanismus
2d - 10	209/00025/12	Rondel	Washer	Rondelle	Unterlegscheibe
2d - 11	209/00115/11	Openingshendel manueel	Manual handle to open the valve	Poignée manuelle pour ouvrir la vanne	Manueller Öffnungsgriff
2d - 12	209/00025/10	Afdichtingsring as klep	Sealing ring for valve axle	Anneau d'étanchéité axe vanne	Abdichtung für Ventilachse

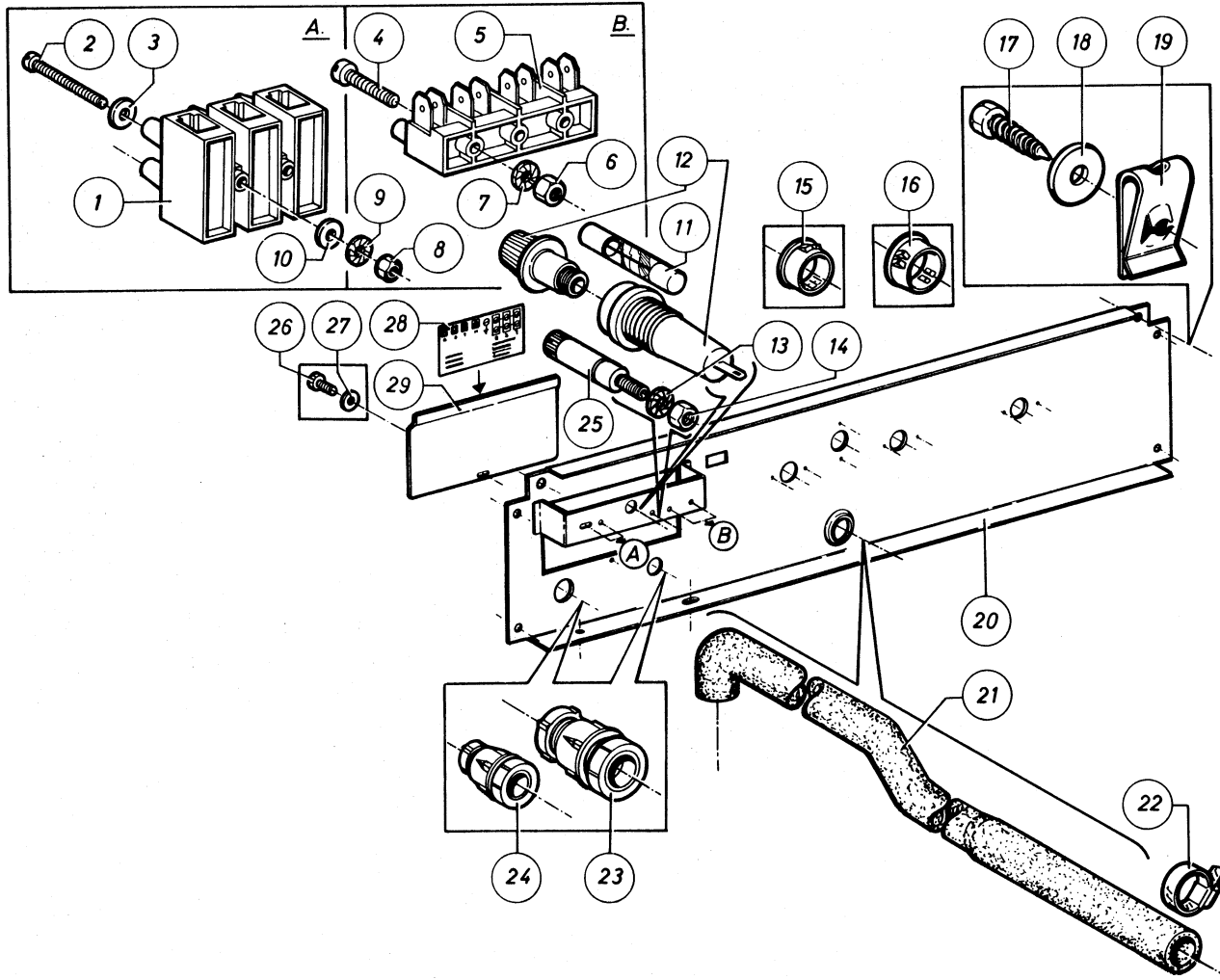
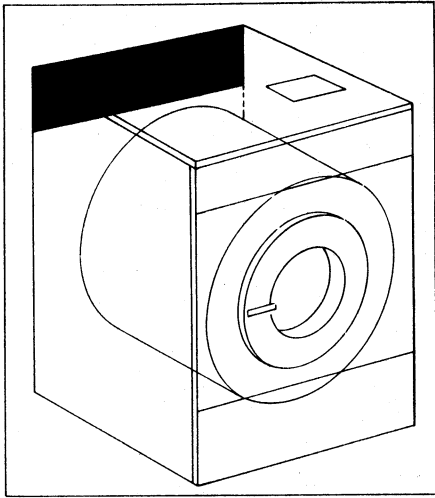




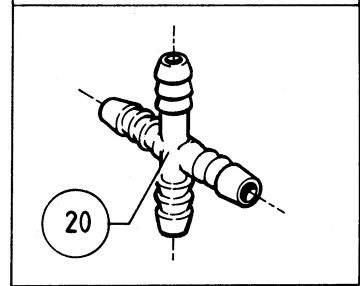
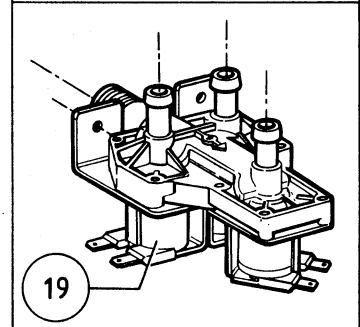
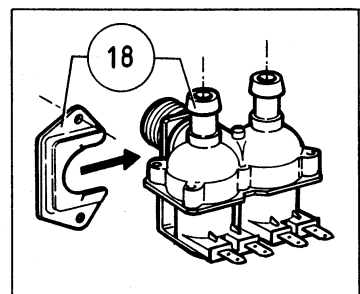
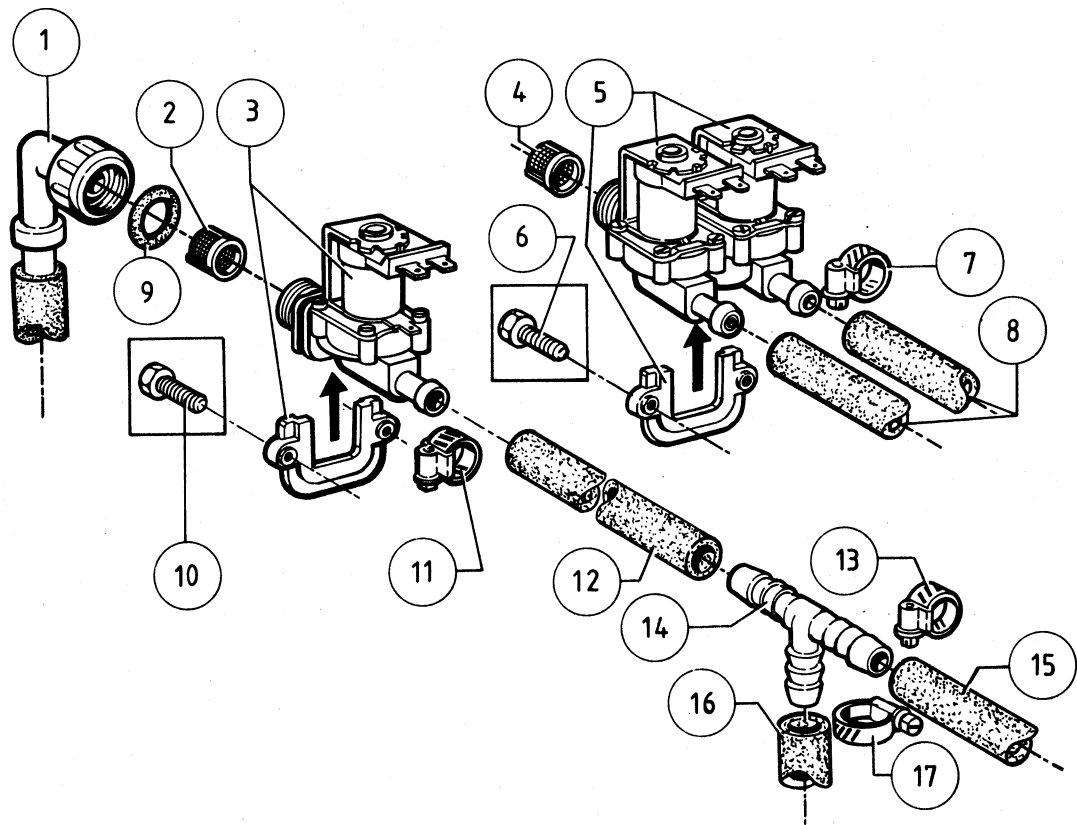
<i>N°</i>	<i>Code</i>	<i>Omschrijving</i>	<i>Description</i>	<i>Description</i>	<i>Bezeichnung</i>
2e - 01	209/00203/21	Stator 24V	Stator coil 24V	Stateur 24V	Stator coil 24V
2e - 01	209/00052/21	Stator 115V/60Hz	Stator coil 115V/60Hz	Stateur 115V/60Hz	Stator coil 115V/60Hz
2e - 01	209/00051/21	Stator 220V/50/60Hz	Stator coil 220V 50/60Hz	Stateur 220V/50/60Hz	Stator coil 220V/50/60Hz
2e - 02	209/00051/11	Motor met reductie 220V/50/60Hz (links)	Gearmotor 220V/50/60Hz (left)	Moteur à réduction 220V/50/60Hz (gauche)	Motor mit Reduktion 220V/50/60Hz (links)
2e - 02	209/00052/11	Motor met reductie 110V/60Hz (links)	Gearmotor 110V/60Hz (left)	Moteur à réduction 110V/60Hz (gauche)	Motor mit Reduktion 110V/60Hz (links)
2e - 02	209/00203/11	Motor met reductie 24V (links)	Gearmotor 24V (left)	Moteur à réduction 24V (gauche)	Motor mit Reduktion 24V (links)
2e - 03	209/00025/07	Montageplaat motor	Assembly plate for motor	Plateau de montage pour moteur	Montageplatte Motor
2e - 04	209/00025/08	Schroef bevestiging motor op montageplaat	Parker screw for motor on housing	Vis fixation du moteur sur le plateau	Schraube für Motorbefestigung auf Montageplatte
2e - 05	209/00025/13	Veer openen klep	Spring to open the valve	Ressort d'ouverture de la vanne	Feder zur Öffnen des Ventils
2e - 06	209/00025/15	As voor klepmechanisme	Axle for valve mechanism	Axe principal	Achse für Ventilmechanismus
2e - 07	209/00025/12	Rondel	Washer	Rondelle	Unterlegscheibe
2e - 08	209/00025/10	Afdichtingsring as klep	Sealing ring for valve axle	Anneau d'étanchéité axe vanne	Abdichtung für Ventilachse
2e - 09	209/00025/10	Afdichtingsring as klep	Sealing ring for valve axle	Anneau d'étanchéité axe vanne	Abdichtung für Ventilachse
2e - 10	209/00025/02	Joint afdichting huis	Rubber sealing for housing	Joint pour corps de vanne	Dichtung für Gehäuse
2e - 11	209/00256/05	Huis klepmechanisme	Housing valve mechanism	Corps de vanne	Gehäuse Ventilmechanismus
2e - 12	209/00025/06	Parkerschroef montage huis	Parkerscrew for assembly housing	Vis parker corps de vanne	Linsenblechschaube Montagegehäuse
2e - 13	209/00025/03	Terugslagveer voor klep	Spring for drain valve (bumper)	Ressort fermeture vanne	Rückzugfeder
2e - 14	209/00025/09	Schroef bevestiging klephouder op as	Fastening screw hinge to axle	Vis fixation vanne sur axe	Schraube für Ventilbefestigung auf Achse
2e - 15	209/00025/16	Afdichtingsklep compleet	Complete valve sealing	Clapet d'étanchéité complet	Ventildichtung
2e - 16	209/00256/01	Huis uitlaatventiel	Housing exhaust valve	Corps de vanne clapet	Gehäuse Auslaßventil
2e - 20	209/00170/05	Parkerschroef montageplaat op huis	Parker screw for assembly plate on housing	Vis parker plaque de montage vanne	Zylinder-Blechschaube Montageplatte auf Gehäuse



<i>N°</i>	<i>Code</i>	<i>Omschrijving</i>	<i>Description</i>	<i>Description</i>	<i>Bezeichnung</i>
2f - 01	209/00052/21	Stator 115V/60Hz	Stator coil 115V/60Hz	Stateur 115V/60Hz	Stator coil 115V/60Hz
2f - 01	209/00051/21	Stator 220V/50/60Hz	Stator coil 220V 50/60Hz	Stateur 220V/50/60Hz	Stator coil 220V/50/60Hz
2f - 01	209/00203/21	Stator 24V	Stator coil 24V	Stateur 24V	Stator coil 24V
2f - 02	209/00203/12	Motor met reductie 24V (rechts)	Gearmotor 24V (right)	Moteur à réduction 24V (droit)	Motor mit Reduktion 24V (rechts)
2f - 02	209/00052/12	Motor met reductie 110V/60Hz (rechts)	Gearmotor 110V/60Hz (right)	Moteur à réduction 110V/60Hz (droit)	Motor mit Reduktion 110V/60Hz (rechts)
2f - 02	209/00170/06	Motor met reductie 220V/50/60Hz (rechts)	Gearmotor 220V 50/60Hz (right)	Moteur à réduction 220V/50/60Hz (droit)	Motor mit Reduktion 220V/50/60Hz (rechts)
2f - 03	209/00025/07	Montageplaat motor	Assembly plate for motor	Plateau de montage pour moteur	Montageplatte Motor
2f - 04	209/00025/08	Schroef bevestiging motor op montageplaat	Parker screw for motor on housing	Vis fixation du moteur sur le plateau	Schraube für Motorbefestigung auf Montageplatte
2f - 05	209/00170/02	Veer openen ventiel	Spring to open the valve	Ressort d'ouverture de la vanne	Feder zur Öffnen Ventil
2f - 06	209/00025/15	As voor klepmechanisme	Axle for valve mechanism	Axe principal	Achse für Ventilmechanismus
2f - 07	209/00025/12	Rondel	Washer	Rondelle	Unterlegscheibe
2f - 08	209/00025/10	Afdichtingsring as klep	Sealing ring for valve axle	Anneau d'étanchéité axe vanne	Abdichtung für Ventilachse
2f - 09	209/00025/10	Afdichtingsring as klep	Sealing ring for valve axle	Anneau d'étanchéité axe vanne	Abdichtung für Ventilachse
2f - 10	209/00025/02	Joint afdichting huis	Rubber sealing for housing	Joint pour corps de vanne	Dichtung für Gehäuse
2f - 11	209/00256/05	Huis klepmechanisme	Housing valve mechanism	Corps de vanne	Gehäuse Ventilmechanismus
2f - 12	209/00025/06	Parkerschroef montage huis	Parkerscrew for assembly housing	Vis parker corps de vanne	Linsenblechschraube Montagegehäuse
2f - 13	209/00025/03	Terugslagveer voor klep	Spring for drain valve (bumper)	Ressort fermeture vanne	Rückzugfeder
2f - 14	209/00025/09	Schroef bevestiging klephouder op as	Fastening screw hinge to axle	Vis fixation vanne sur axe	Schraube für Ventilbefestigung auf Achse
2f - 15	209/00025/16	Afdichtingsklep compleet	Complete valve sealing	Clapet d'étanchéité complet	Ventildichtung
2f - 16	209/00256/01	Huis uitlaatventiel	Housing exhaust valve	Corps de vanne clapet	Gehäuse Auslaßventil
2f - 20	209/00170/05	Parkerschroef montageplaat op huis	Parker screw for assembly plate on housing	Vis parker plaquette de montage vanne	Zylinder-Blechschraube Montageplatte auf Gehäuse

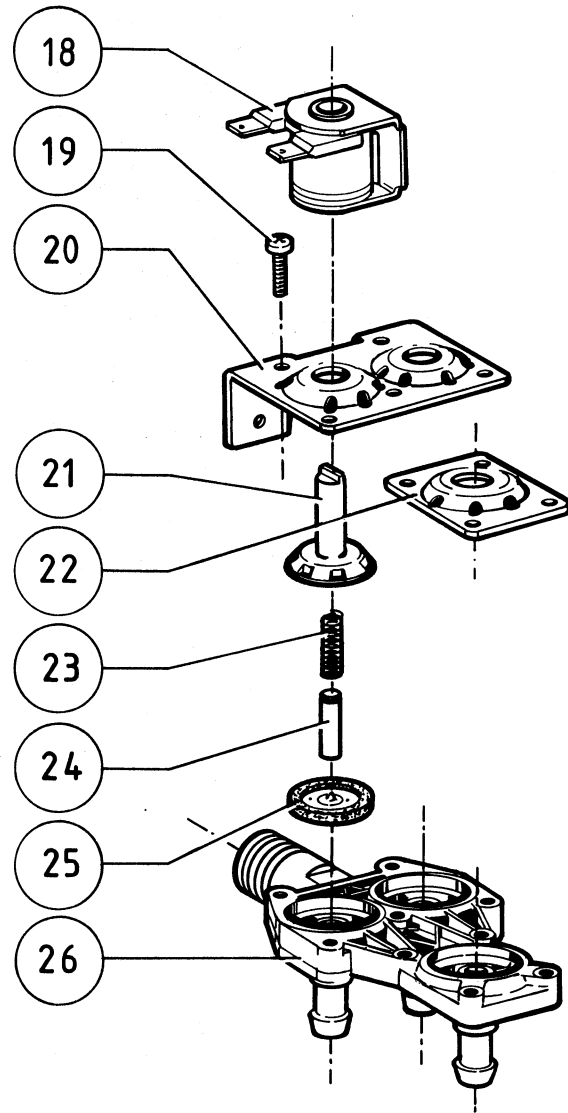
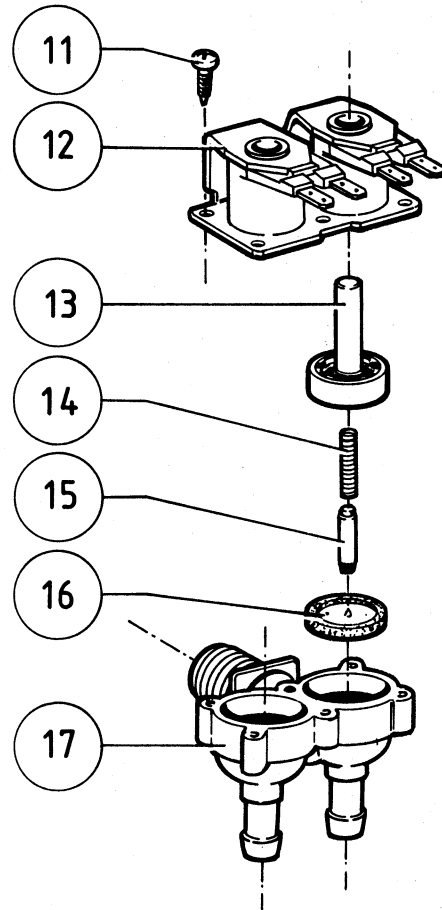
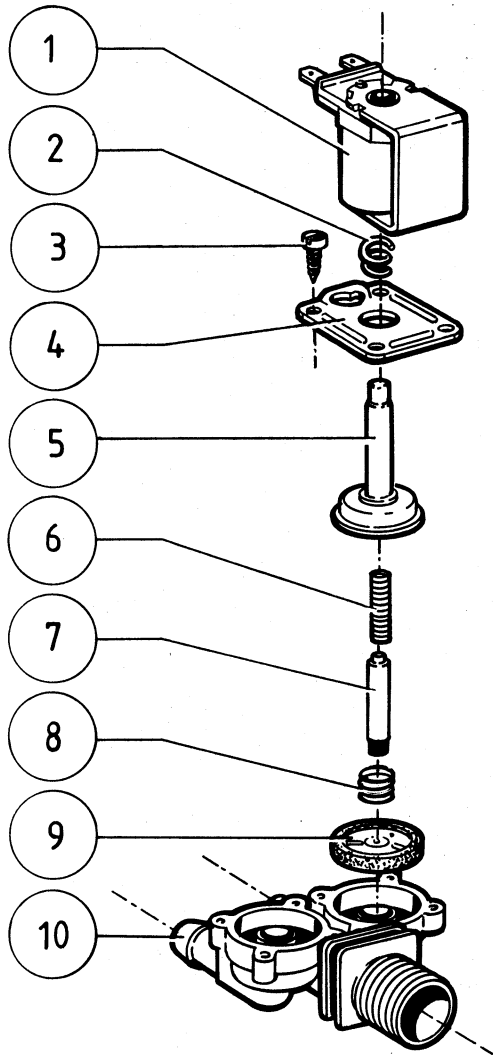


N°	Code	Omschrijving	Description	Description	Bezeichnung
3 - 01	209/00057/00	Aansluitklem 10# 3-polig (verwarming)	Connection terminal 10# 3-poles (heating)	Borne de raccordement 10# 3-pole (chauffage)	Anschlußklemme 10# 3-polig (Heizung)
3 - 02	207/00006/00	Metaalschroef verzinkt M3x20 cilindrisch	Screw zincked M3x20 cyl.	Vis galvanisée M3x20 cyl.	Senkschraube verzinkt M3x20 zylindrisch
3 - 03	202/00004/00	Rondel zacht staal verzinkt 4x10x1	Washer zincked 4x10x1	Rondelle galvanisée 4x10x1	Unterlegscheibe verzinkt 4x10x1
3 - 04	207/00003/00	Metaalschroef verzinkt M4x16 cilindrisch	Screw zincked M4x16 cyl.	Vis galvanisée M4x16 cyl.	Senkschraube verzinkt M4x16 zylindrisch
3 - 05	209/00005/00	Weco 424 (aansluitklem 4-polig)	Weco 424 (connection 4-poles)	Weco 424 (borne de raccordement 4-polaire)	Weco 424 (Anschlußklemme 4-polig)
3 - 06	204/00007/00	Moer staal verzinkt M4 DIN 934	Nut zincked M4 DIN 934	Ecrou galvanisé M4 DIN 934	Mutter verzinkt M4 DIN 934
3 - 07	203/00006/00	Sterrondel gefosfateerd M4 AZ DIN 6798	Castle washer M4 AZ DIN 6798	Rondelle étoile M4 AZ DIN 6798	Fächerscheibe M4 AZ DIN 6798
3 - 08	204/00008/00	Moer staal verzinkt M3 DIN 934	Nut zincked M3 DIN 934	Ecrou galvanisé M3 DIN 934	Mutter verzinkt M3 DIN 934
3 - 09	203/00007/00	Sterrondel gefosfateerd M3 AZ DIN 6798	Castle washer M3 AZ DIN 6798	Rondelle étoile M3 AZ DIN 6798	Fächerscheibe M3 AZ DIN 6798
3 - 10	202/00004/00	Rondel zacht staal verzinkt 4x10x1	Washer zincked 4x10x1	Rondelle galvanisée 4x10x1	Unterlegscheibe verzinkt 4x10x1
3 - 11	209/00195/00	Zekering 4A	Fuse 4A	Fusible 4A	Glassicherung 4A
3 - 12	209/00202/00	Zekeringhouder	Fuse holder	Porte fusible	Sicherungshalter
3 - 13	203/00006/00	Sterrondel gefosfateerd M4 AZ DIN 6798	Castle washer M4 AZ DIN 6798	Rondelle étoile M4 AZ DIN 6798	Fächerscheibe M4 AZ DIN 6798
3 - 14	204/00007/00	Moer staal verzinkt M4 DIN 934	Nut zincked M4 DIN 934	Ecrou galvanisé M4 DIN 934	Mutter verzinkt M4 DIN 934
3 - 15	211/00084/00	Stopsel voor opening diam. 20,5mm	Stopper for opening diam. 20,5mm	Bouchon pour diam. 20,5mm	Stöpsel für Öffnung Durchm. 20,5mm
3 - 15	211/00085/00	Stopsel voor opening diam. 25,5mm	Stopper for opening diam. 25,5mm	Bouchon pour diam. 25,5mm	Stöpsel für Öffnung Durchm. 25,5mm
3 - 16	211/00086/00	Stopsel voor opening diam. 28mm - dp1093	Stopper for opening diam. 28mm - dp1093	Bouchon pour diam. 28mm - dp1093	Stöpsel für Öffnung Durchm. 28mm - dp1093
3 - 16	211/00087/00	Stopsel voor opening diam. 30mm - dp1187	Stopper for opening diam. 30mm - dp1187	Bouchon pour diam. 30mm - dp1187	Stöpsel für Öffnung Durchm. 30mm - dp1187
3 - 17	208/00001/00	Parkerschroef zeskant kop N°12x16 DIN 797	Parkerscrew N°12x16 DIN 797	Vis parker galvanisé N°12x16 DIN 797	Blechschaube mit Sechskantkopf N°12x16 DIN 797
3 - 18	201/00007/00	Rondel zacht staal verzinkt 6,5x16x2	Washer zincked 6,5x16x2	Rondelle galvanisée 6,5x16x2	Unterlegscheibe verzinkt 6,5x16x2
3 - 19	208/00002/00	Clipmoer RAPID 2220-2	Clipnut RAPID 2220-2	Ecrou RAPID 2220-2	Klemmutter RAPID 2220-2
3 - 20	111/00086/00	Achterbrug PB3 laudercenter	Rear bridge PB3 laudercenter	Pont arrière PB3 laudercenter	Brück-Hinterteil PB3 laudercenter
3 - 20	111/10157/00	Achterbrug PB3	Rear bridge PB3	Pont arrière PB3	Brück-Hinterteil PB3
3 - 20	111/00040/00	Achterbrug PB2	Rear bridge PB2	Pont arrière PB2	Brück-Hinterteil PB2
3 - 20	111/00040/A0	Achterbrug PB2 + ontluchting	Rear bridge PB2 +ventilation	Pont arrière PB2+ventilation	Brück-Hinterteil PB2 + Entlüftung
3 - 21	223/00061/00	Ontluchttingsdarm PB2	Ventilating hose PB2	Tuyau d'échappement d'air PB2	Entlüftungsrohr PB2
3 - 22	223/00011/00	Serflex 20-32	Serflex 20-32	Serflex 20-32	Schellenband 20-32
3 - 23	211/00023/00	Wurgwartel elektr. aansluiting (verwarming)	Cup nut for electric connection (heating)	Serre-câble raccordement électrique (chauffage)	Anbauverschraubung für Anschluß (Heizung)
3 - 23	211/00097/00	Wurgwartel elektr. aansluiting PE29 (verw.)	Cup nut for electric connection (heating) PE29	Serre-câble raccordement électr. (chauffage) PE29	Anbauverschraubung für Anschluß (Heizung) PE29
3 - 24	211/00022/00	Wurgwartel elektr. aansluiting (bediening)	Cup nut for electric connection (controls)	Serre-câble raccordement électrique (commande)	Anbauverschraubung für Anschluß (Antrieb)
3 - 25	209/00006/00	Weco 10/g aardingsklem net	Weco 10/g connection terminal controls-earth	Weco 10/g borne de terre	Weco 10/g Erdungsklemme Netz
3 - 26	208/00007/00	Parkerschroef verzinkt N°6x3/8" DIN 7981	Parkerscrew zincked N°6x3/8" DIN 7981	Vis parker galvanisée N°6x3/8" DIN 7981	Zylinder-Blechschaube verzinkt N°6x3/8" DIN 7981
3 - 27	202/00004/00	Rondel zacht staal verzinkt 4x10x1	Washer zincked 4x10x1	Rondelle galvanisée 4x10x1	Unterlegscheibe verzinkt 4x10x1
3 - 28	229/00001/00	Zelfklever [RSTN +verw.]	Sticker [RSTN +heating]	Auto-collant [RSTN +chauffage]	Selbstklebendes Etikett [RSTN + Heizung]
3 - 29	111/00200/00	Afdekklaap elektrische aansluiting	Sealing plate for electr.connection	Plaque fermeture raccordement électrique	Abdeckplatte elektr. Anschluß



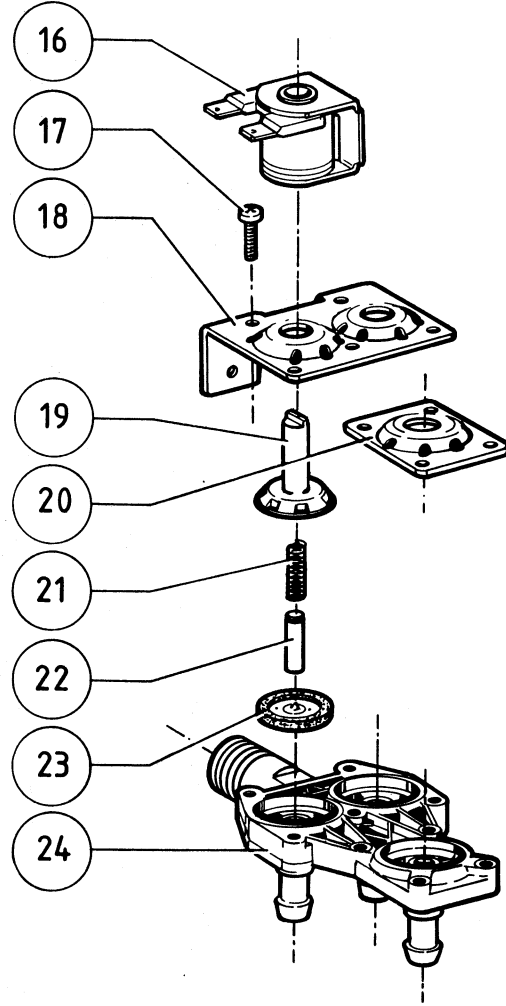
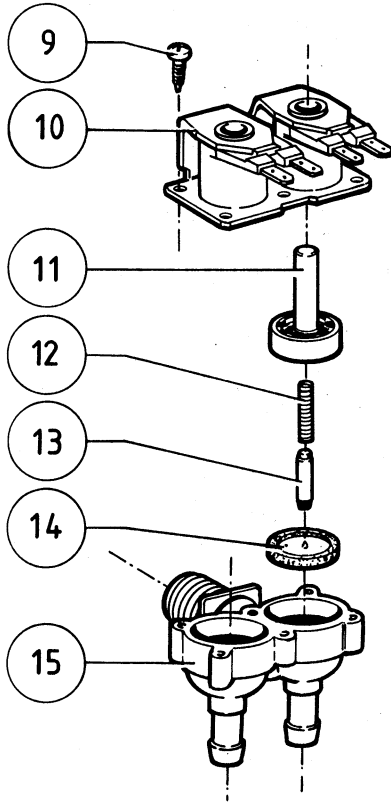
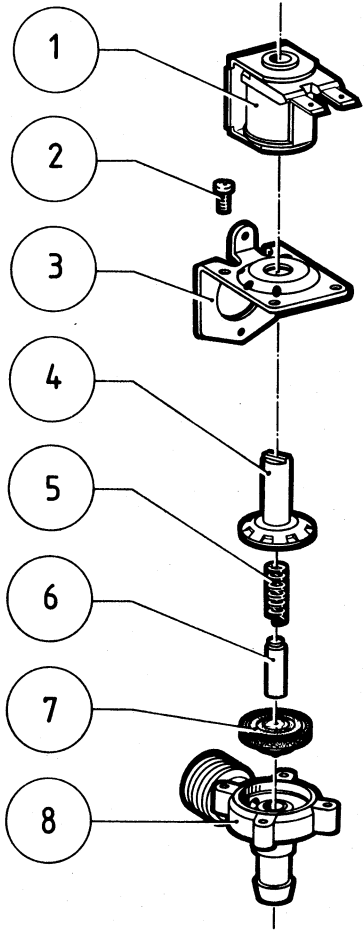
WE110 → WE165

<b>N°</b>	<b>Code</b>	<b>Omschrijving</b>	<b>Description</b>	<b>Description</b>	<b>Bezeichnung</b>
4 - 01	223/00052/00	Aansluitdarm watertoevoer 15mm	Junction pipe for water supply 15mm	Tuyau de raccordement d'eau 15mm	Anschlußrohr Wasserzulauf 15mm
4 - 02	223/00080/00	Filtertje inox MULLER ventiel	Filter inlet valve MULLER	Filtere vanne d'entrée d'eau MULLER	Filter für Einlaßventil MULLER
4 - 02	209/00001/10	Filter inlaatventiel ELBI	Filter inlet valve ELBI	Filtere vanne d'entrée d'eau ELBI	Filter für Einlaßventil ELBI
4 - 02	223/00051/08	Zeef (filter)	Filter	Filtere	Filter
4 - 03	209/00276/00	Inlaatventiel TECHNOPLASTICA 1-weg pvc 2	Inlet valve TECHNOPLASTICA 1-outlet pvc 2	Vanne arr. d'eau TECHNOPLASTICA 1-sortie pvc 2	Einlaßventil TECHNOPLASTICA 1-weg pvc 2
4 - 03	209/00048/00	Inlaatventiel ELBI 1-weg koper	Inlet valve ELBI 1-outlet brass	Vanne arrivée d'eau ELBI 1-sortie cuivre	Einlaßventil ELBI 1-weg Messing
4 - 04	zie N° 4-02				
4 - 05	209/00110/00	Inlaatventiel TECHNOPLASTICA 2-weg pvc 2	Inlet valve TECHNOPLASTICA 2-outlets pvc 2	Vanne arrivée d'eau TECHNOPLASTICA 2-sorties pvc 2	Einlaßventil TECHNOPLASTICA 2-weg pvc 2
4 - 06	207/00004/00	Metaalschroef verzinkt M4x10 cilindrisch	Screw zincked M4x10 cyl.	Vis galvanisée M4x10 cyl.	Senkschraube verzinkt M4x10 zylindrisch
4 - 07	223/00010/00	Serflex 12-22	Serflex 12-22	Serflex 12-22	Schellenband 12-22
4 - 08	223/00044/00	Waterdarm diam. 13mm (per meter)	Waterhose diam. 13mm (per metre)	Tuyau int. 13mm (par mètre)	Wasserschlauch Durchm. 13mm (pro Meter)
4 - 09	223/00049/01	Pakking toevoerdarm	Joint for junction hose of water supply	Joint pour tuyau raccordement d'eau	Dichtung Anschlußrohr
4 - 10	207/00004/00	Metaalschroef verzinkt M4x10 cilindrisch	Screw zincked M4x10 cyl.	Vis galvanisée M4x10 cyl.	Senkschraube verzinkt M4x10 zylindrisch
4 - 11	223/00010/00	Serflex 12-22	Serflex 12-22	Serflex 12-22	Schellenband 12-22
4 - 12	223/00044/00	Waterdarm diam. 13mm (per meter)	Waterhose diam. 13mm (per metre)	Tuyau int. 13mm (par mètre)	Wasserschlauch Durchm. 13mm (pro Meter)
4 - 13	223/00010/00	Serflex 12-22	Serflex 12-22	Serflex 12-22	Schellenband 12-22
4 - 14	223/00041/00	T-stuk voor waterinlaatdarmen	T-piece for water inlet	T-pièce pour entrée d'eau	T-stück für Wasserzulauf
4 - 15	223/00044/00	Waterdarm diam. 13mm (per meter)	Waterhose diam. 13mm (per metre)	Tuyau int. 13mm (par mètre)	Wasserschlauch Durchm. 13mm (pro Meter)
4 - 16	223/00044/00	Waterdarm diam. 13mm (per meter)	Waterhose diam. 13mm (per metre)	Tuyau int. 13mm (par mètre)	Wasserschlauch Durchm. 13mm (pro Meter)
4 - 17	223/00010/00	Serflex 12-22	Serflex 12-22	Serflex 12-22	Schellenband 12-22
4 - 18	209/00110/00	Inlaatventiel TECHNOPLASTICA 2-weg pvc 2	Inlet valve TECHNOPLASTICA 2-outlets pvc 2	Vanne arrivée d'eau TECHNOPLASTICA 2-sorties pvc 2	Einlaßventil TECHNOPLASTICA 2-weg pvc 2
4 - 18	209/00234/00	Inlaatventiel TECHNOPLASTICA 2-w. pvc USA	Inlet valve TECHNOPLASTICA 2-outlets pvc USA	Vanne arr. d'eau TECHNOPLASTICA 2-sorties pvc USA	Einlaßventil TECHNOPLASTICA 2-weg pvc 2 USA
4 - 19	209/00277/00	Inlaatventiel TECHNOPLASTICA 3-weg pvc 2	Inlet valve TECHNOPLASTICA 3-weg pvc 2	Vanne arr. d'eau TECHNOPLASTICA 3-sorties pvc 2	Einlaßventil TECHNOPLASTICA 3-weg pvc 2
4 - 20	223/00073/00	Kruisverbinder voor waterinlaatdarm	PVC cross connection water inlet	Crois en pvc pour l'entrée d'eau	Pvc Kreuzverbinder Wassereinlauf
4 - 21	211/10103/00	Debietregelaar	Debitregler	Reglage de debit	Debietregler

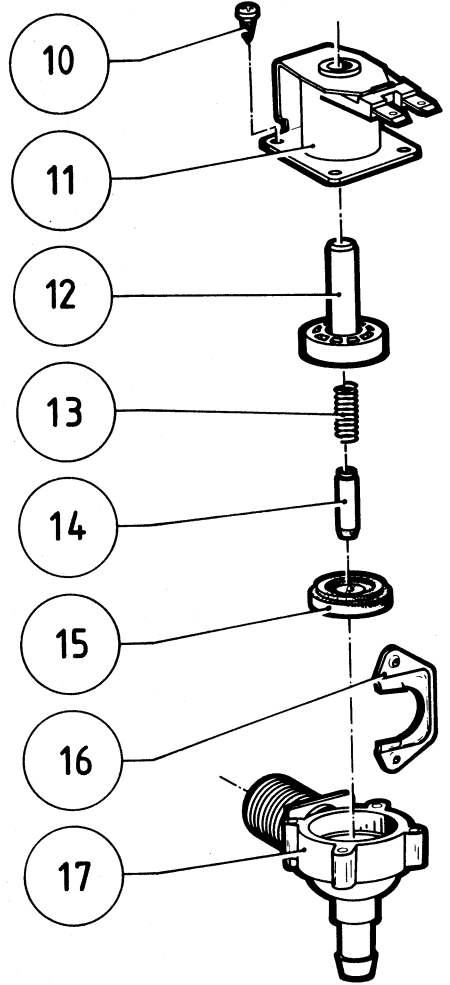
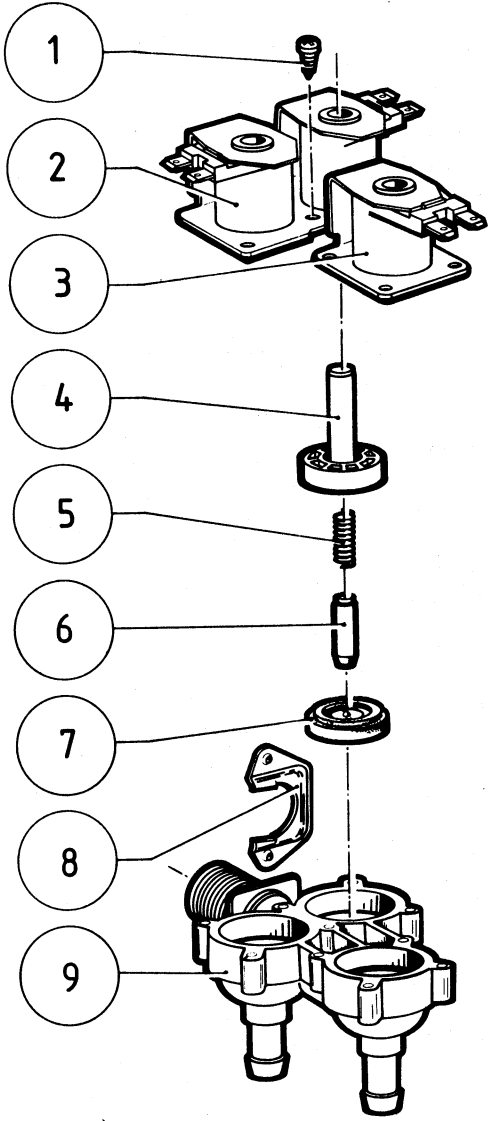




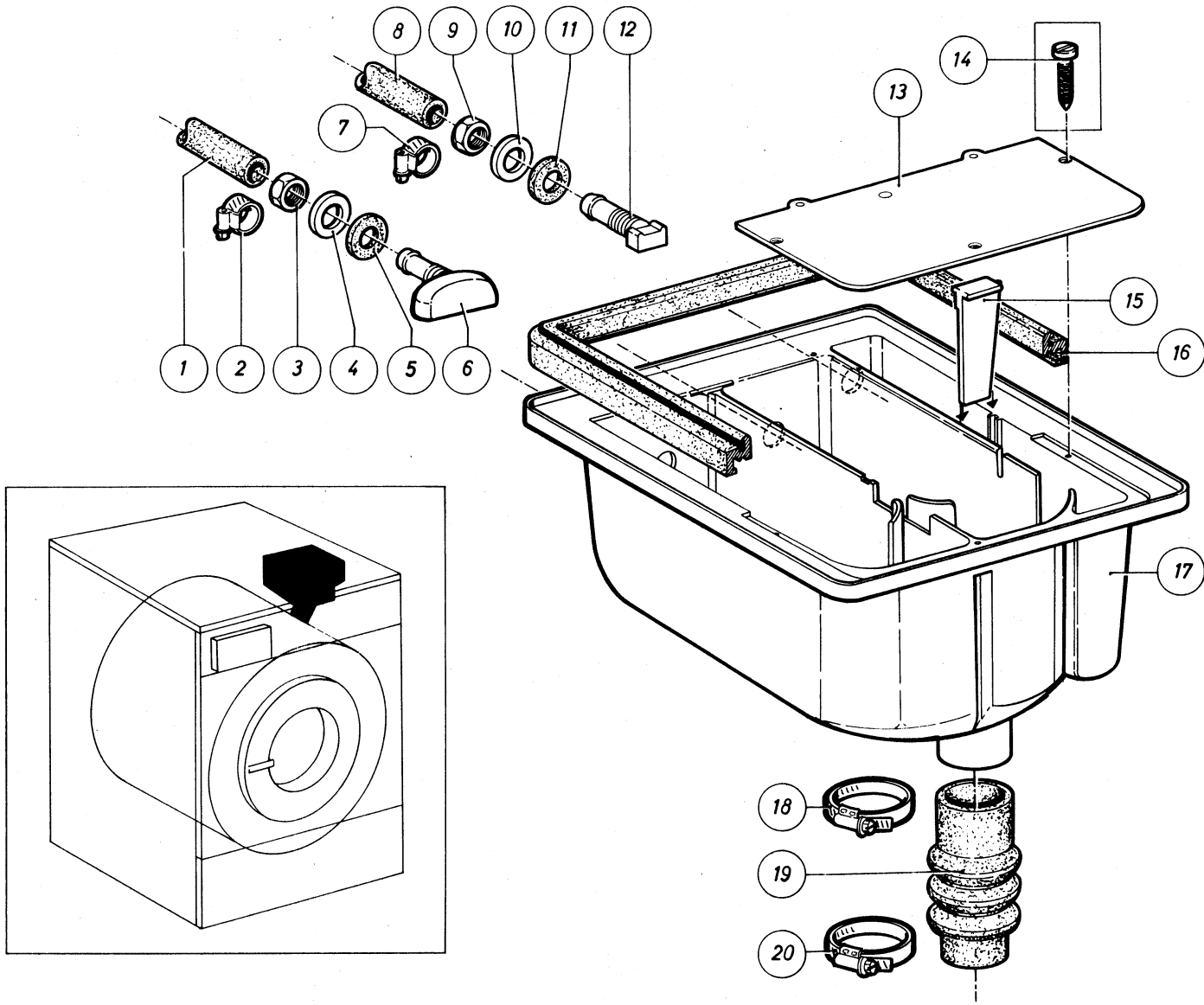
<i>N°</i>	<i>Code</i>	<i>Omschrijving</i>	<i>Description</i>	<i>Description</i>	<i>Bezeichnung</i>
5 - 01	209/00090/01	Magneet inlaatventiel MULLER 220V	Solenoid valve MULLER 220V	Bobine MULLER 220V	Magnet Einlaßventil MULLER 220V
5 - 01	209/00178/01	Magneet 115 V	Solenoid 115 V	Bobine 115 V	Magnet 115 V
5 - 02	209/00090/02	Veer magneet	Spring coil	Ressort bobine	Feder für Magnet
5 - 03	209/00090/03	Parkerschroef	Fastening screw	Vis de fixation	Befestigungsschraube
5 - 04	209/00045/07	Montageplaat kern	Assembly plate core	Plaque de montage	Montageplatte für Kern
5 - 05	209/00090/05	Kernhouder	Core holder	Support noyau	Kernhalter
5 - 06	209/00090/06	Veer kernhouder	Spring for solenoid	Ressort	Feder Kernhalter
5 - 07	209/00090/07	Kern	Core	Noyau	Kern
5 - 08	209/00090/15	Veer membraan	Spring diaphragm	Ressort membrane	Feder Membran
5 - 09	209/00090/08	Membraan	Diaphragm	Membrane	Membran
5 - 10	209/00090/12	Pvc zitting 2-weg	Pvc chair 2-outlets	Siège en plastique 2 sorties	Sitz aus Kunststoff 2-weg
5 - 11	223/00051/01	Parkerschroef inlaatventiel TECHNOPLASTICA	Parkerscrew inlet valve TECHNOPLASTICA	Vanne arr. d'eau TECHNOPLASTICA vis parker	Zylinder-Blechschrabe Einlaßventil TECHNOPLASTICA
5 - 12	223/00051/02	Dubbele magneet 220V	Double coil 220V	Aimant double 220V	Doppelmagnet 220V
5 - 13	223/00051/03	Kernhouder	Core holder	Support noyau	Kernhalter
5 - 14	223/00051/04	Veer kern	Spring core	Ressort noyau	Feder Kern
5 - 15	223/00051/05	Kern	Core	Noyau	Kern
5 - 16	223/00051/06	Membraan	Diaphragm	Membrane	Membran
5 - 17	223/00051/07	Pvc zitting 2-weg	Pvc chair 2-outlets	Siège en plastique 2-sorties	Sitz aus Kunststoff 2-weg
5 - 17	209/00114/08	Koperen zitting inlaatventiel ELBI 2-weg	Brass chair ELBI 2-outlets	Siège en cuivre ELBI 2-sorties	Sitz aus Kupfer 2-weg ELBI
5 - 18	209/00001/01	Magneet 220V/50Hz inlaatventiel ELBI	Coil 220V/50Hz inlet valve ELBI	Vanne arr.d'eau ELBI aimant 220V/50Hz	Magnet 220V/50Hz Einlaßventil ELBI
5 - 19	209/00001/02	Parkerschroef	Parkerscrew	Vis Parker	Zylinder-Blechschrabe
5 - 20	209/00001/03	Montageplaat 2-weg	Assembly plate 2-outlets	Plaque de montage 2-sorties	Montageplatte 2-weg
5 - 21	209/00001/04	Pvc kernhouder	Pvc core holder	Support noyau pvc	Pvc Kernhalter
5 - 22	209/00001/11	Montageplaat 1-weg	Assembly plate 1-outlet	Plaque de montage 1-sortie	Montageplatte 1-weg
5 - 23	209/00001/05	Veer kern	Spring core	Ressort noyau	Feder Kern
5 - 24	209/00001/06	Kern	Core	Noyau	Kern
5 - 25	209/00001/07	Membraan	Diaphragm	Membrane	Membran
5 - 26	209/00001/08	Pvc zitting 3-weg ELBI	Pvc chair 3-outlets ELBI	Siège en plastique 3-sorties ELBI	Sitz aus Kunststoff 3-weg ELBI
5 - 26	209/00112/12	Pvc zitting 3-weg MULLER	Pvc chair MULLER 3-outlets	Siège en plastique MULLER 3-sorties	Sitz aus Kunststoff 3-weg MULLER



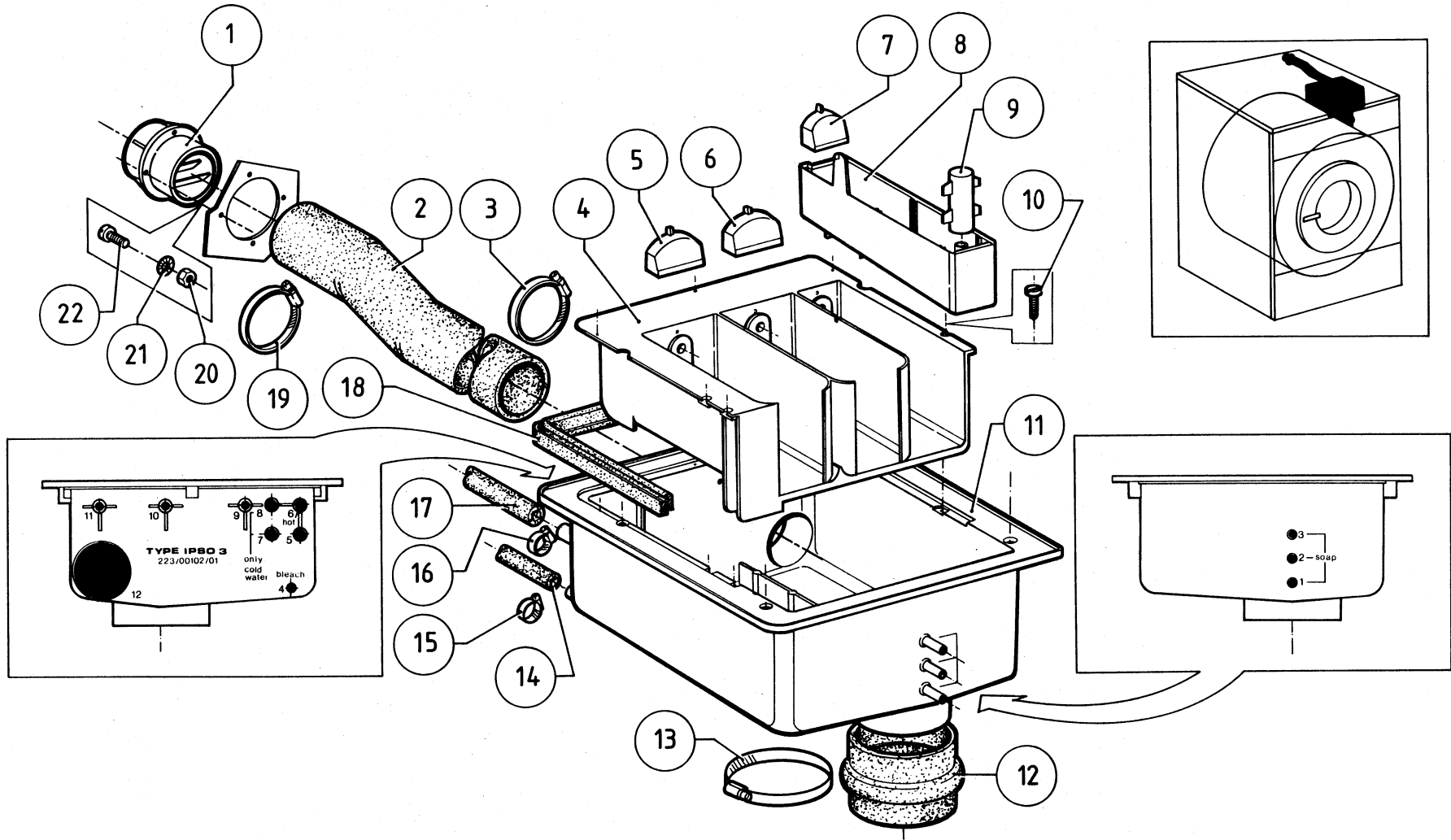
<i>N°</i>	<i>Code</i>	<i>Omschrijving</i>	<i>Description</i>	<i>Description</i>	<i>Bezeichnung</i>
5a - 01	209/00001/01	Magneet 220V/50Hz inlaatventiel ELBI	Coil 220V/50Hz inlet valve ELBI	Vanne arr.d'eau ELBI aimant 220V/50Hz	Magnet 220V/50Hz Einlaßventil ELBI
5a - 02	209/00001/02	Parkerschroef	Parkerscrew	Vis Parker	Zylinder-Blechschaube
5a - 03	209/00048/03	Montageplaat 1-weg	Assembly plate 1-outlet	Plaque de montage noyau 1-sortie	Montageplatte 1-weg
5a - 04	209/00001/04	Pvc kernhouder	Pvc core holder	Support noyau pvc	Pvc Kernhalter
5a - 05	209/00001/05	Veer kern	Spring core	Ressort noyau	Feder Kern
5a - 06	209/00001/06	Kern	Core	Noyau	Kern
5a - 07	209/00001/07	Membraan	Diaphragm	Membrane	Membran
5a - 08	209/00048/08	Koperen zitting 1-weg	Brass chair 1-outlet	Siège en cuivre 1-sortie	Sitz aus Messing 1-weg
5a - 09	223/00051/01	Parkerschroef inlaatventiel TECHNOPLASTICA	Parkerscrew inlet valve TECHNOPLASTICA	Vanne arr. d'eau TECHNOPLASTICA vis parker	Zylinder-Blechschaube Einlaßventil TECHNOPLASTICA
5a - 10	223/00051/02	Dubbele magneet 220V	Double coil 220V	Aimant double 220V	Doppelmagnet 220V
5a - 11	223/00051/03	Kernhouder	Core holder	Support noyau	Kernhalter
5a - 12	223/00051/04	Veer kern	Spring core	Ressort oyau	Feder Kern
5a - 13	223/00051/05	Kern	Core	Noyau	Kern
5a - 14	223/00051/06	Membraan	Diaphragm	Membrane	Membran
5a - 15	223/00051/07	Pvc zitting 2-weg	Pvc chair 2-outlets	Siège en plastique 2-sorties	Sitz aus Kunststoff 2-weg
5a - 16	209/00001/01	Magneet 220V/50Hz inlaatventiel ELBI	Coil 220V/50Hz inlet valve ELBI	Vanne arr.d'eau ELBI aimant 220V/50Hz	Magnet 220V/50Hz Einlaßventil ELBI
5a - 17	209/00001/02	Parkerschroef	Parkerscrew	Vis Parker	Zylinder-Blechschaube
5a - 18	209/00001/03	Montageplaat 2-weg	Assembly plate 2-outlets	Plaque de montage 2-sorties	Montageplatte 2-weg
5a - 19	209/00001/04	Pvc kernhouder	Pvc core holder	Support noyau pvc	Pvc Kernhalter
5a - 20	209/00001/11	Montageplaat 1-weg	Assembly plate 1-outlet	Plaque de montage 1-sortie	Montageplatte 1-weg
5a - 21	209/00001/05	Veer kern	Spring core	Ressort noyau	Feder Kern
5a - 22	209/00001/06	Kern	Core	Noyau	Kern
5a - 23	209/00001/07	Membraan	Diaphragm	Membrane	Membran
5a - 24	209/00001/08	Pvc zitting 3-weg ELBI	Pvc chair 3-outlets ELBI	Siège en plastique 3-sorties ELBI	Sitz aus Kunststoff 3-weg ELBI



<b>N°</b>	<b>Code</b>	<b>Omschrijving</b>	<b>Description</b>	<b>Description</b>	<b>Bezeichnung</b>
5b - 01	223/00051/01	Parkerschroef inlaatventiel TECHNOPLASTICA	Parkerscrew inlet valve TECHNOPLASTICA	Vanne arr. d'eau TECHNOPLASTICA vis parker	Zylinder-Blechschaube Einlaßventil TECHNOPLASTICA
5b - 02	223/00051/02	Dubbele magneet 220V	Double coil 220V	Aimant double 220V	Doppelmagnet 220V
5b - 03	223/00051/11	Enkele magneet 220V	Single coil 220V	Aimant simple 220V	Magnet einzeln 220V
5b - 04	223/00051/03	Kernhouder	Core holder	Support noyau	Kernhalter
5b - 05	223/00051/04	Veer kern	Spring core	Ressort noyau	Feder Kern
5b - 06	223/00051/05	Kern	Core	Noyau	Kern
5b - 07	223/00051/06	Membraan	Diaphragm	Membrane	Membran
5b - 08	223/00051/09	Montageplaat	Assembly plate	Plaque de montage	Montageplatte
5b - 09	223/00051/13	Pvc zitting 3-weg	Pvc chair 3-outlets	Siège en plastique 3-sorties	Sitz aus pvc 3-weg
5b - 10	223/00051/01	Parkerschroef inlaatventiel TECHNOPLASTICA	Parkerscrew inlet valve TECHNOPLASTICA	Vanne arr. d'eau TECHNOPLASTICA vis parker	Zylinder-Blechschaube Einlaßventil TECHNOPLASTICA
5b - 11	223/00051/11	Enkele magneet 220V	Single coil 220V	Aimant simple 220V	Magnet einzeln 220V
5b - 12	223/00051/03	Kernhouder	Core holder	Support noyau	Kernhalter
5b - 13	223/00051/04	Veer kern	Spring core	Ressort noyau	Feder Kern
5b - 14	223/00051/05	Kern	Core	Noyau	Kern
5b - 15	223/00051/06	Membraan	Diaphragm	Membrane	Membran
5b - 16	223/00051/09	Montageplaat	Assembly plate	Plaque de montage	Montageplatte
5b - 17	223/00051/12	Pvc zitting 1-weg	Pvc chair 1-outlet	Siège en plastique 1-sortie	Sitz 1-weg

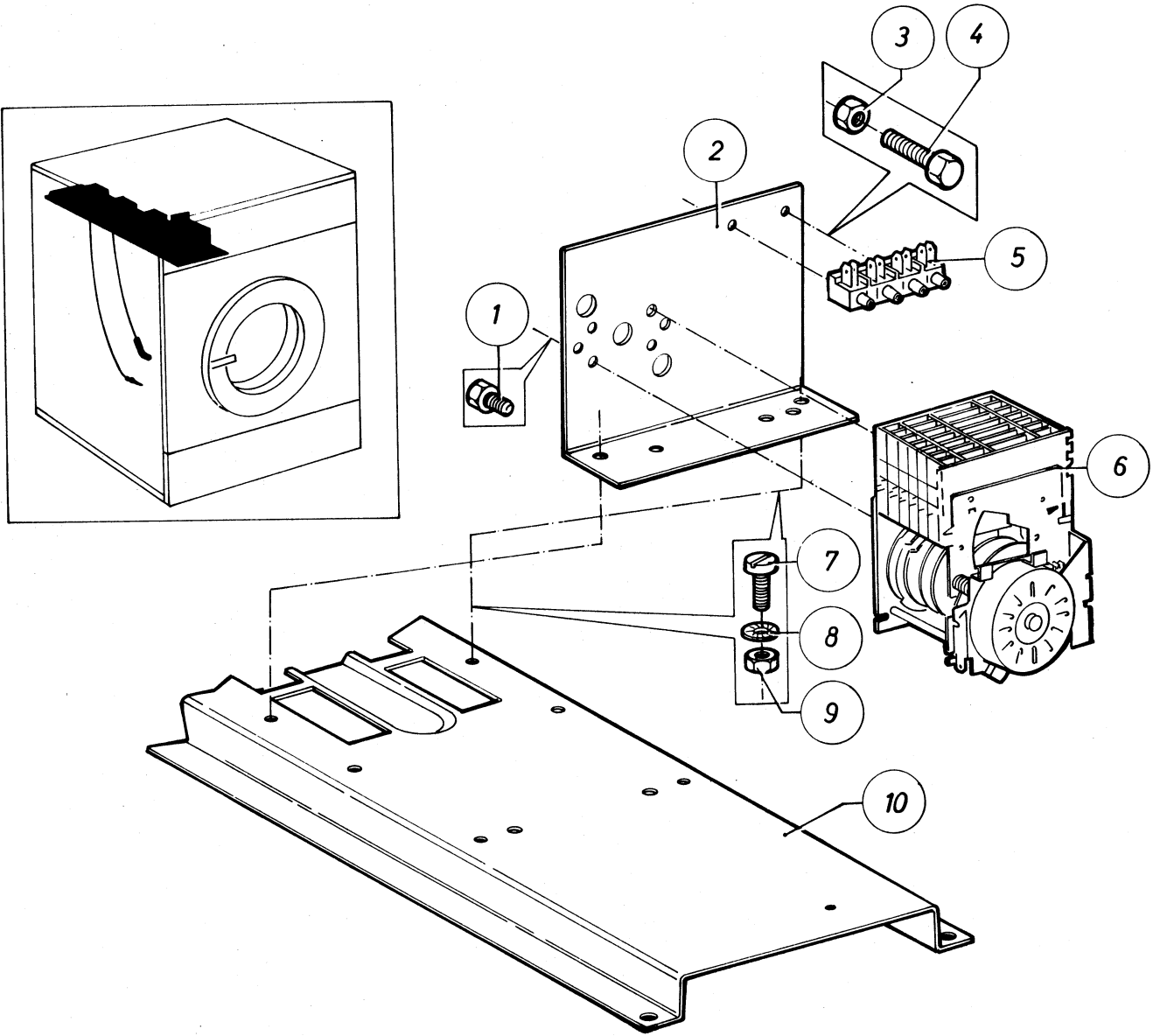


N°	Code	Omschrijving	Description	Description	Bezeichnung
6 - 01	223/00044/00	Waterdarm diam. 13mm (per meter)	Waterhose diam. 13mm (per metre)	Tuyau int. 13mm (par mètre)	Wasserschlauch Durchm. 13mm (pro Meter)
6 - 02	223/00010/00	Serflex 12-22	Serflex 12-22	Serflex 12-22	Schellenband 12-22
6 - 03	204/00201/00	Moer messing 3/8" gas 22x6	Nut copper 3/8" gaz 22x6	Ecrou cuivre 3/8" gaz 22x6	Mutter Messing 3/8" gas 22x6
6 - 04	201/00002/00	Rondel zacht staal verzinkt 17x30x3	Washer zincked 17x30x3	Rondelle galvanisée 17x30x3	Unterlegscheibe verzinkt 17x30x3
6 - 05	223/00001/07	Pakking 30x16x2	Rubber seal 30x16x2	Joint 30x16x2	Gummidichtung 30x16x2
6 - 06	223/00001/04	Sproeier voor- & hoofdwas PB2	Nozzle pre- & mainwash PB2	Injecteur prélavage/lavage PB2	Düse Vor-und Hauptwasche PB2
6 - 07	223/00010/00	Serflex 12-22	Serflex 12-22	Serflex 12-22	Schellenband 12-22
6 - 08	223/00044/00	Waterdarm diam. 13mm (per meter)	Waterhose diam. 13mm (per metre)	Tuyau int. 13mm (par mètre)	Wasserschlauch Durchm. 13mm (pro Meter)
6 - 09	204/00201/00	Moer messing 3/8" gas 22x6	Nut copper 3/8" gaz 22x6	Ecrou cuivre 3/8" gaz 22x6	Mutter Messing 3/8" gas 22x6
6 - 10	201/00002/00	Rondel zacht staal verzinkt 17x30x3	Washer zincked 17x30x3	Rondelle galvanisée 17x30x3	Unterlegscheibe verzinkt 17x30x3
6 - 11	223/00001/07	Pakking 30x16x2	Rubber seal 30x16x2	Joint 30x16x2	Gummidichtung 30x16x2
6 - 12	223/00001/05	Sproeier spoelprodukt PB2	Nozzle fabric conditioner PB2	Injecteur rinçage PB2	Düse Spulprodukt PB2
6 - 13	223/00001/06	Inlegplaat poederbak PB2	Mounting plate soap dispenser PB2	Plaque de montage distr. de savon PB2	Einlegplatte Waschmittelbehälter PB2
6 - 14	208/00101/00	Parkerschroef RVS N°6x1/2" DIN 7971	Parkerscrew S.S.N°6x1/2" DIN 7971	Vis parker inox N°6x1/2" DIN 7971	Zylinder-Blechschaube rostfrei N°6x1/2" DIN 7971
6 - 15	223/00001/03	Scheidingsplaatje spoelprodukt PB2	Separation plate for soap dispenser PB2	Plaque de séparation distr. de savon PB2	Scheideplatte Waschmittelbehälter PB2
6 - 16	223/00003/00	Poederbak PB2 afdichting deksel	Gasket for soap dispenser top PB2	Joint couvercle distr. de savon PB2	Dichtung Deckel Waschmittelbehälter PB2
6 - 17	223/00001/01	Plastiekbak PB2	Plastic soap dispenser PB2	Distributeur de savon plastique PB2	Waschmittelbehälter PB2
6 - 18	223/00013/00	Serflex 40-60	Serflex 40-60	Serflex 40-60	Schellenband 40-60
6 - 19	223/00007/00	Accordeondarm PB2	Hose soap dispenser-tub PB2	Tuyau accordeon bac lessiviel...cuve PB2	Faltschlauch Waschmittelbehälter...Bottich PB2
6 - 20	223/00013/00	Serflex 40-60	Serflex 40-60	Serflex 40-60	Schellenband 40-60

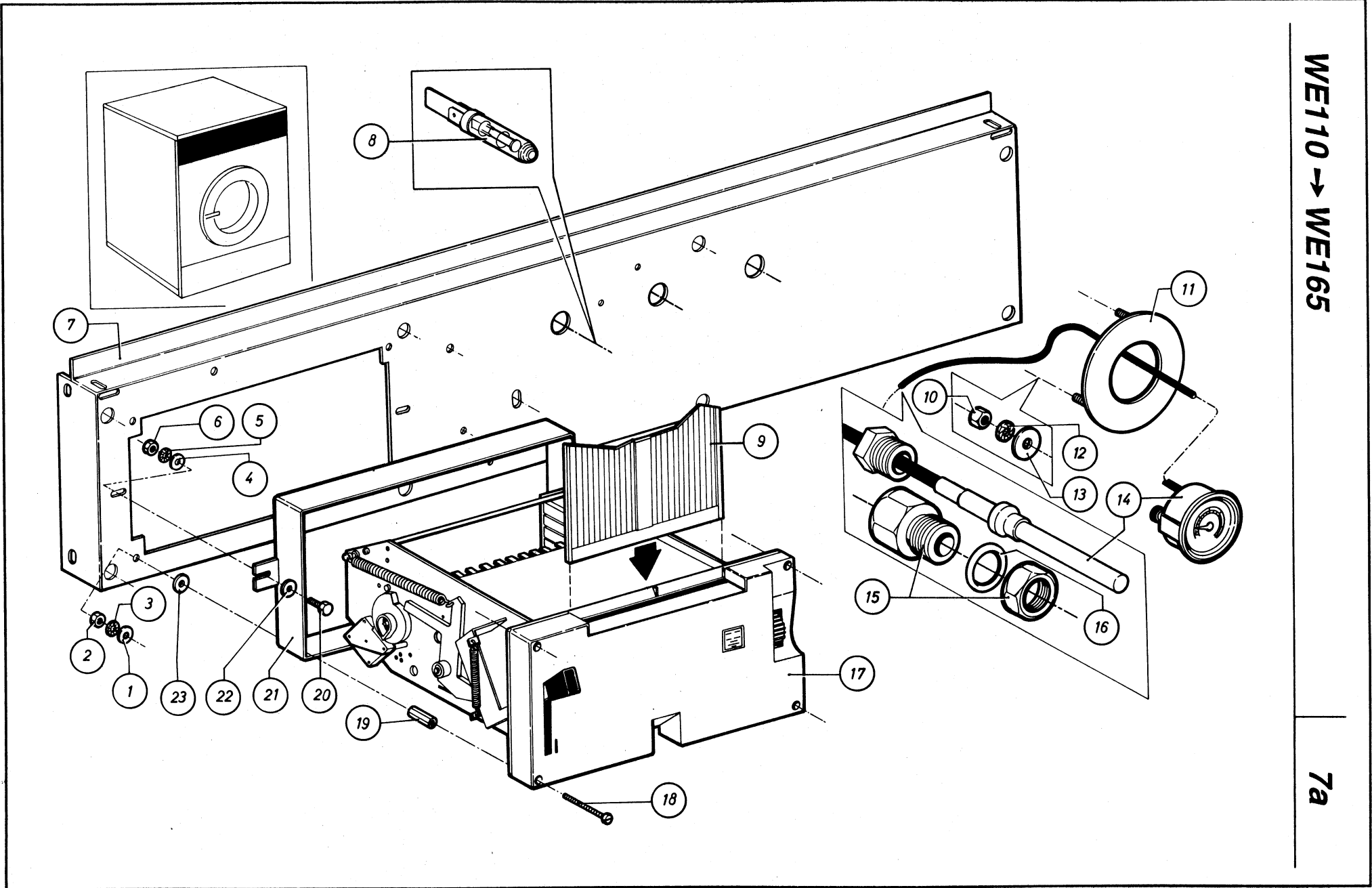




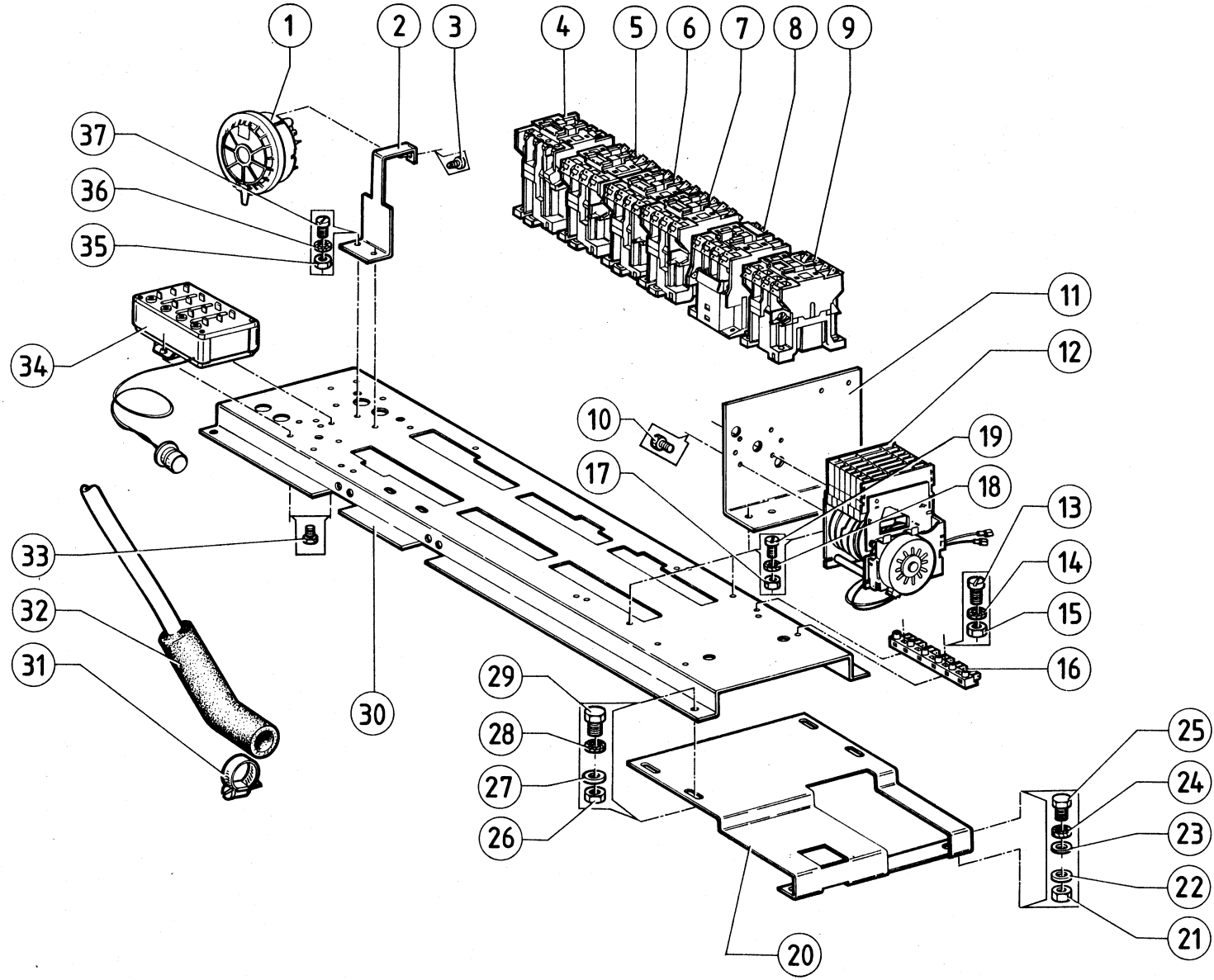
N°	Code	Omschrijving	Description	Description	Bezeichnung
6a - 01	223/00102/07	Ontluchttingsrooster PB3	Ventilating grid PB3	Grille d'échappement d'air PB3	Entlüftungsrost PB3
6a - 02	223/00107/02	Ontluchttingsdarm PB3 WE110/132	Ventilating hose PB3 WE110/132	Tuyau d'échappement d'air PB3 WE110/132	Entlüftungsrohr PB3 WE110/132
6a - 02	223/00107/00	Ontluchttingsdarm PB3 WE165	Ventilating hose PB3 WE165	Tuyau d'échappement d'air PB3 WE165	Entlüftungsrohr PB3 WE165
6a - 03	223/00013/00	Serflex 40-60	Serflex 40-60	Serflex 40-60	Schellenband 40-60
6a - 04	223/00102/02	Binnenbak PB3	Interior box PB3	Bac interieur PB3	Innenbehälter PB3
6a - 05	223/00102/06	Sproeierkapje zeepverdeler wasprod. PB3	Spray nozzle for soap PB3	Capot d'arrosage PB3 (lavage)	Sprühdüse PB3 Waschmittel
6a - 06	223/00102/06	Sproeierkapje zeepverdeler wasprod. PB3	Spray nozzle for soap PB3	Capot d'arrosage PB3 (lavage)	Sprühdüse PB3 Waschmittel
6a - 07	223/00102/05	Sproeierkapje spoelbakje PB3	Spray nozzle for softener PB3	Capot d'arrosage PB3 (adoucisseur)	Sprühdüse Waschmittelbehälter PB3 Spülprodukt
6a - 08	223/00102/03	Spoelbakje PB3	Rinsing box PB3	Bac de rinçage PB3	Spülmittelbehälter PB3
6a - 09	223/00102/04	Hevel spoelbakje PB3	Siphon PB3	Siphon PB3	Heber Spülmittelbehälter PB3
6a - 10	208/00101/00	Parkerschroef RVS N°6x1/2" DIN 7971	Parkerscrew S.S.N°6x1/2" DIN 7971	Vis parker inox N°6x1/2" DIN 7971	Zylinder-Blechschrabe rostfrei N°6x1/2" DIN 7971
6a - 11	223/00102/01	Buitenbak PB3	Exterior box PB3	Bac lessiviel extérieur PB3	Außenbehälter Waschmittelbehälter PB3
6a - 12	223/00115/00	Accordeondarm poederbak...kuip PB3	Rubber accordeon hose soap box...tub PB3	Tuyau accordeon bac lessiviel...cuve PB3	Faltschlauch Waschmittelbehälter...Bottich PB3
6a - 13	223/00023/00	Serflex 90-110	Serflex 90-110	Serflex 90-110	Schellenband 90-110
6a - 14	223/00044/00	Waterdarm diam. 13mm (per meter)	Waterhose diam. 13mm (per metre)	Tuyau int. 13mm (par mètre)	Wasserschlauch Durchm. 13mm (pro Meter)
6a - 15	223/00010/00	Serflex 12-22	Serflex 12-22	Serflex 12-22	Schellenband 12-22
6a - 16	223/00010/00	Serflex 12-22	Serflex 12-22	Serflex 12-22	Schellenband 12-22
6a - 17	223/00044/00	Waterdarm diam. 13mm (per meter)	Waterhose diam. 13mm (per metre)	Tuyau int. 13mm (par mètre)	Wasserschlauch Durchm. 13mm (pro Meter)
6a - 18	223/00109/00	Poederbak PB3 afdichting deksel	Joint for top of cabinet PB3	Joint couvercle PB3	Dichtung Deckel Waschmittelbehälter PB3
6a - 19	223/00013/00	Serflex 40-60	Serflex 40-60	Serflex 40-60	Schellenband 40-60
6a - 20	204/00105/00	Moer RVS M4 DIN 934	Nut S.S. M4 DIN 934	Ecrou inox M4 A2 DIN 934	Mutter rostfrei M4 DIN 934
6a - 21	203/00008/00	Sterrondel gefosfateerd M4 AZV DIN 6798	Castle washer M4 AZV DIN 6798	Rondelle étoile M4 AZV DIN 6798	Fächerscheibe M4 AZV DIN 6798
6a - 22	207/00106/00	Metaalschroef RVS M4x10 cilindrische kop	Screw S.S. M4x10 cyl.	Vis inox M4x10 cyl.	Senkschraube rostfrei M4x10 zylindrisch



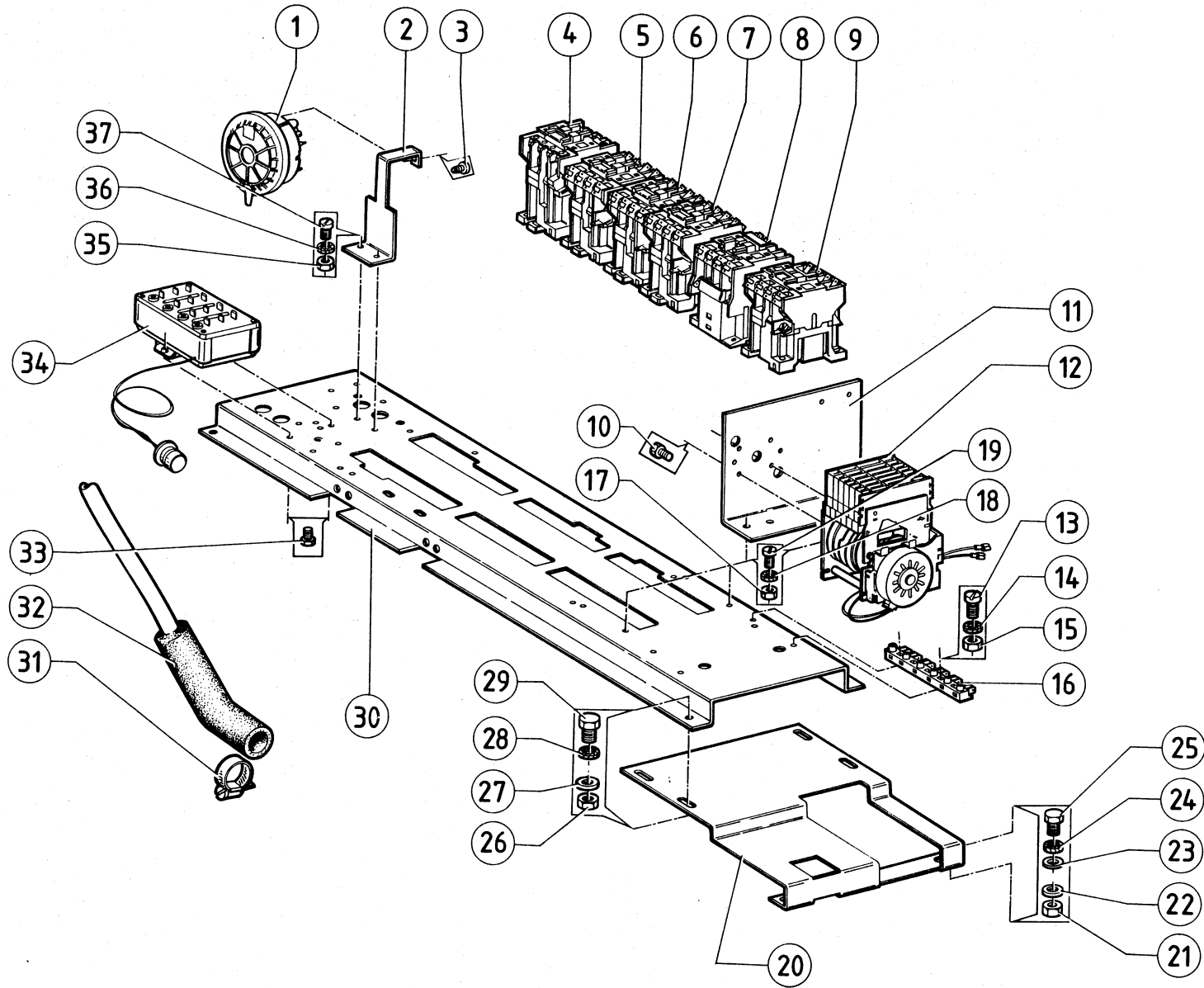
<i>N°</i>	<i>Code</i>	<i>Omschrijving</i>	<i>Description</i>	<i>Description</i>	<i>Bezeichnung</i>
7 - 01	206/00021/00	Persvijs staal verzinkt M4x4 (eaton)	Hexagon bolt zincked M4x4 (eaton)	Boulon galvanisé M4x4 (eaton)	Sechskantschraube verzinkt M4x4 (eaton)
7 - 02	111/00035/00	Montageplaat omschakelaar	Assembly plate reversing switch	Plaque de montage inverseur	Montageplatte für Wendeschalter
7 - 03	204/00007/00	Moer staal verzinkt M4 DIN 934	Nut zincked M4 DIN 934	Ecrou galvanisé M4 DIN 934	Mutter verzinkt M4 DIN 934
7 - 04	207/00008/00	Metaalschroef verzinkt M4x12 cilindrisch	Screw zincked M4x12 cyl.	Vis galvanisée M4x12 cyl.	Senkschraube verzinkt M4x12 cilindrisch
7 - 05	209/00005/00	Weco 424 (aansluitklem 4-polig)	Weco 424 (connection 4-poles)	Weco 424 (borne de raccordement 4-polaire)	Weco 424 (Anschlußklemme 4-polig)
7 - 06	209/00012/00	Omschakelaar IO858 220V 50Hz	Reversing switch IO858 220V 50Hz	Inverseur IO858 220V 50Hz	Wendeschalter IO858 220V 50Hz
7 - 06	209/00013/00	Omschakelaar IO861 220V 60Hz	Reversing switch IO861 220V 60Hz	Inverseur IO861 220V 60Hz	Wendeschalter IO861 220V 60Hz
7 - 06	209/00040/00	Omschakelaar IO970 110V 60Hz	Reversing switch IO970 110V 60Hz	Inverseur IO970 110V 60Hz	Wendeschalter IO970 110V 60Hz
7 - 07	207/00004/00	Metaalschroef verzinkt M4x10 cilindrisch	Screw zincked M4x10 cyl.	Vis galvanisée M4x10 cyl.	Senkschraube verzinkt M4x10 cilindrisch
7 - 08	203/00008/00	Sterrondel gefosfateerd M4 AZV DIN 6798	Castle washer M4 AZV DIN 6798	Rondelle étoile M4 AZV DIN 6798	Fächerscheibe M4 AZV DIN 6798
7 - 09	204/00007/00	Moer staal verzinkt M4 DIN 934	Nut zincked M4 DIN 934	Ecrou galvanisé M4 DIN 934	Mutter verzinkt M4 DIN 934
7 - 10	111/00124/00	Brug elektr. comp. WE110/132 ramst.	Mount.pl.for electr.components WE110/132 ramst.	Plaque de montage acc.électr.WE110/132 ramst.	Montageplatte elektr. Teile WE110/132 ramst.
7 - 10	111/00039/A0	Brug elektr. comp. WE165 ramst.	Mount.pl.for electr.components WE165 ramst.	Plaque de montage acc. électr.WE165 ramst.	Montageplatte elektr. Teile WE165 ramst.



N°	Code	Omschrijving	Description	Description	Bezeichnung
7a - 01	202/00004/00	Rondel zacht staal verzinkt 4x10x1	Washer zincked 4x10x1	Rondelle galvanisée 4x10x1	Unterlegscheibe verzinkt 4x10x1
7a - 02	204/00008/00	Moer staal verzinkt M3 DIN 934	Nut zincked M3 DIN 934	Ecrou galvanisé M3 DIN 934	Mutter verzinkt M3 DIN 934
7a - 03	203/00007/00	Sterrondel gefosfateerd M3 AZ DIN 6798	Castle washer M3 AZ DIN 6798	Rondelle étoile M3 AZ DIN 6798	Fächerscheibe M3 AZ DIN 6798
7a - 04	202/00003/00	Rondel zacht staal verzinkt 6,4x12,5x1,6	Washer zincked 6,4x12,5x1,6	Rondelle galvanisée 6,4x12,5x1,6	Unterlegscheibe verzinkt 6,4x12,5x1,6
7a - 05	203/00006/00	Sterrondel gefosfateerd M4 AZ DIN 6798	Castle washer M4 AZ DIN 6798	Rondelle étoile M4 AZ DIN 6798	Fächerscheibe M4 AZ DIN 6798
7a - 06	204/00007/00	Moer staal verzinkt M4 DIN 934	Nut zincked M4 DIN 934	Ecrou galvanisé M4 DIN 934	Mutter verzinkt M4 DIN 934
7a - 07	111/00044/00	Voorbrug ramstetter	Front bridge ramstetter	Plaque avant ramstetter	Vörbrücke ramstetter
7a - 08	209/00151/00	Kontrolelamp 21.3 220V/50-60Hz	Pilot light 21.3 220V/50-60Hz	Lampe-témoin 21.3 220V/50-60Hz	Kontrollampe 21.3 220V/50-60Hz
7a - 09	209/00082/00	Programmakaart RAMSTETTER 24 banen	Program card RAMSTETTER 24 tracks	Carte de programme RAMSTETTER 24 pistes	Programmkarte RAMSTETTER 24 banen
7a - 10	204/00007/00	Moer staal verzinkt M4 DIN 934	Nut zincked M4 DIN 934	Ecrou galvanisé M4 DIN 934	Mutter verzinkt M4 DIN 934
7a - 11	111/10140/00	Montageplaat thermometer	Assembly plate thermometer	Support thermomètre	Montageplatte Thermometer
7a - 12	203/00006/00	Sterrondel gefosfateerd M4 AZ DIN 6798	Castle washer M4 AZ DIN 6798	Rondelle étoile M4 AZ DIN 6798	Fächerscheibe M4 AZ DIN 6798
7a - 13	201/00008/00	Rondel zacht staal verzinkt 4,2x14x1	Washer zincked 4,2x14x1	Rondelle galvanisée 4,2x14x1	Unterlegscheibe verzinkt 4,2x14x1
7a - 14	211/00060/00	Thermometer KOCH IFC60 0-120 C°	Thermometer KOCH IFC 60 0-120 C°	Thermomètre KOCH IFC 60 0-120 C°	Thermometer KOCH IFC 60 0-120 C°
7a - 15	223/00065/00	Afdichtingsstukken voor voeler	Seal assembly for thermostatfeeler	Pièce d'étanchéité thermostat	Dichtungsstücke für Fühler Thermost./Thermom.
7a - 16	223/00065/01	Dichting metallo gesloten diam. 16x22x2	Joint metallo diam. 16x22x2	Joint métallo diam. 16x22x2	Dichtung metallo geschlossen Durchm. 16x22x2
7a - 17	209/00081/00	Programmator RAMSTETTER	Timer RAMSTETTER	Programmateur RAMSTETTER	Programmschalter RAMSTETTER
7a - 18	207/00011/00	Metaalschroef verzinkt M3x40 cilindrisch	Screw zincked M3x40 cyl.	Vis galvanisée M3x40 cyl.	Senkschraube verzinkt M3x40 cilindrisch
7a - 19	224/00036/00	Bevestigingsstuk ramstetter	Copper fastening cross piece hexagon	Pièce de montage en cuivre	Kupferbefestigungsstück hexagon
7a - 20	206/00027/00	Persvijs staal verzinkt M4x10 DIN 933	Hexagon bolt zincked M4x10 DIN 933	Boulon galvanisé M4x10 DIN 933	Sechskantschraube verzinkt M4x10 DIN 933
7a - 21	111/00079/00	Omkadering programmator	Assembly plate for timer	Plaque de montage programmeur	Montageplatte für Programmschalter
7a - 22	202/00004/00	Rondel zacht staal verzinkt 4x10x1	Washer zincked 4x10x1	Rondelle galvanisée 4x10x1	Unterlegscheibe verzinkt 4x10x1
7a - 23	202/00004/00	Rondel zacht staal verzinkt 4x10x1	Washer zincked 4x10x1	Rondelle galvanisée 4x10x1	Unterlegscheibe verzinkt 4x10x1

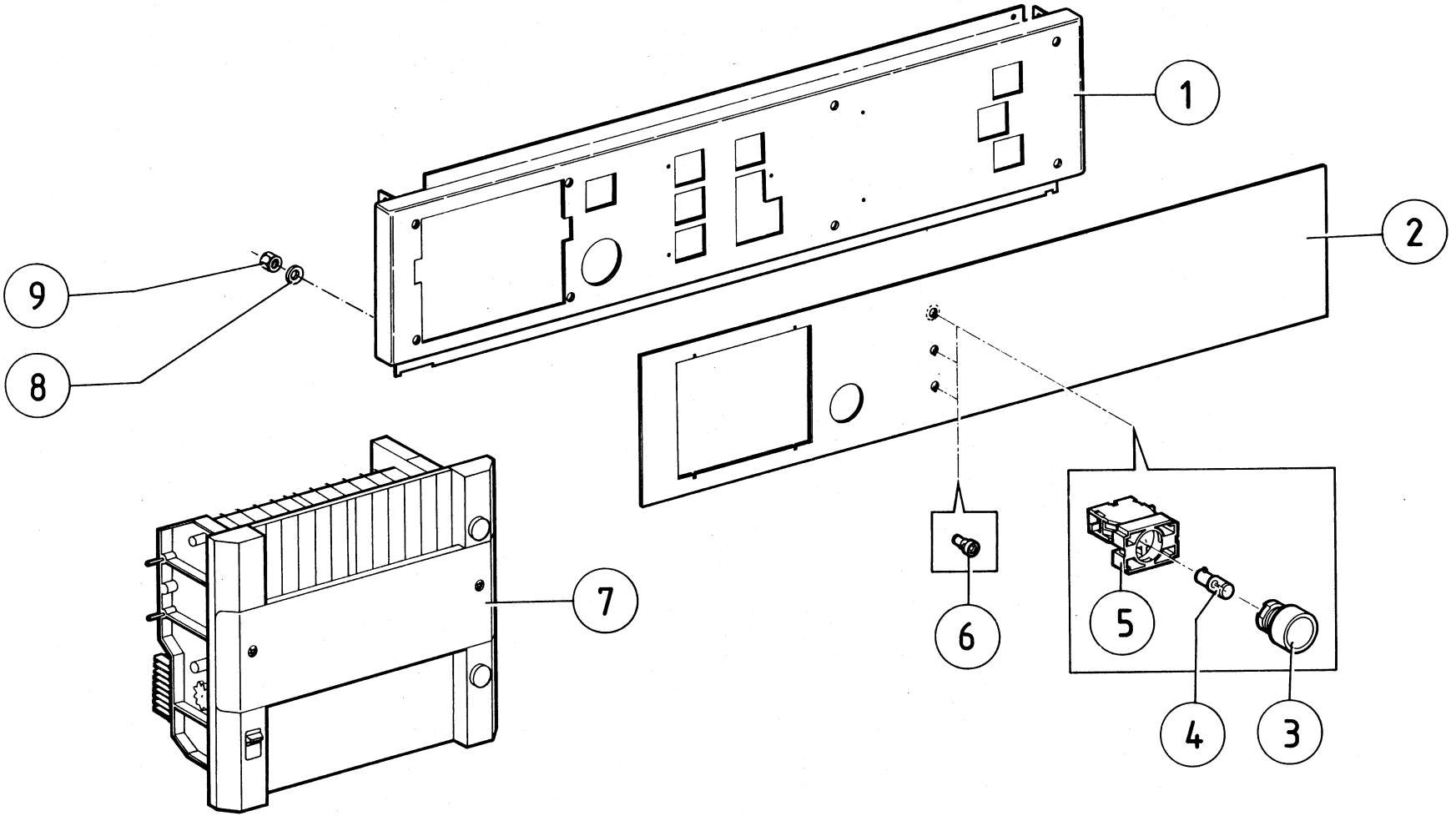


N°	Code	Omschrijving	Description	Description	Bezeichnung
7b - 01	209/00007/20	Waterstandschakelaar EATON 3 niveaus	Water level switch EATON 3 niveaus	Pressostat EATON 3 niveaus	Wasserstandsregler EATON 3 Niveaus
7b - 02	111/00424/00	Montageplaat waterstandschakelaar	Assembly plate water level switch	Support pressostat	Montagestück für Wasserstandsregler
7b - 03	208/00007/00	Parkerschroef verzinkt N°6x3/8" DIN 7981	Parkerscrew zincked N°6x3/8" DIN 7981	Vis parker galvanisée N°6x3/8" DIN 7981	Zylinder-Blechschaube verzinkt N°6x3/8" DIN 7981
7b - 04	209/00150/02	Kontaktor LC1D5011M5	Contacteur LC1D5011M5	Contacteur LC1D5011M5	Schütze LC1D5011M5
7b - 04	209/00177/02	Kontaktor LC1D2510M5	Contacteur LC1D2510M5	Contacteur LC1D2510M5	Schütze LC1D2510M5
7b - 04	209/00148/02	Kontaktor LC1D1810M5	Contacteur LC1D1810M5	Contacteur LC1D1810M5	Schütze LC1D1810M5
7b - 04	209/00041/04	Kontaktor LC1D0901M5	Contacteur LC1D0901M5	Contacteur LC1D0901M5	Schütze LC1D0901M5
7b - 04	209/00149/02	Kontaktor LC1D3210M5	Contacteur LC1D3210M5	Contacteur LC1D3210M5	Schütze LC1D3210M5
7b - 04	209/00056/02	Kontaktor LC1D4011M5	Contacteur LC1D4011M5	Contacteur LC1D4011M5	Schütze LC1D4011M5
7b - 05	209/00041/03	Kontaktor LC1D09019M7	Contacteur LC1-D09019M7	Contacteur LC1-D09019M7	Schütze LC1-D09019M7
7b - 06	209/00041/03	Kontaktor LC1D09019M7	Contacteur LC1-D09019M7	Contacteur LC1-D09019M7	Schütze LC1-D09019M7
7b - 07	209/00041/03	Kontaktor LC1D09019M7	Contacteur LC1-D09019M7	Contacteur LC1-D09019M7	Schütze LC1-D09019M7
7b - 08	209/00041/03	Kontaktor LC1D09019M7	Contacteur LC1-D09019M7	Contacteur LC1-D09019M7	Schütze LC1-D09019M7
7b - 09	209/00041/03	Kontaktor LC1D09019M7	Contacteur LC1-D09019M7	Contacteur LC1-D09019M7	Schütze LC1-D09019M7
7b - 10	206/00021/00	Persvijs staal verzinkt M4x4 (eaton)	Hexagon bolt zincked M4x4 (eaton)	Boulon galvanisé M4x4 (eaton)	Sechskantschraube verzinkt M4x4 (eaton)
7b - 11	111/00035/00	Montageplaat omschakelaar	Assembly plate reversing switch	Plaque de montage inverseur	Montageplatte für Wendeschalter
7b - 12	209/00012/00	Omschakelaar IO858 220V 50Hz	Reversing switch IO858 220V 50Hz	Inverseur IO858 220V 50Hz	Wendeschalter IO858 220V 50Hz
7b - 12	209/00013/00	Omschakelaar IO861 220V 60Hz	Reversing switch IO861 220V 60Hz	Inverseur IO861 220V 60Hz	Wendeschalter IO861 220V 60Hz
7b - 13	207/00003/00	Metaalschroef verzinkt M4x16 cilindrisch	Screw zincked M4x16 cyl.	Vis galvanisée M4x16 cyl.	Senkschraube verzinkt M4x16 cilindrisch
7b - 14	203/00006/00	Sterrondel gefosfateerd M4 AZ DIN 6798	Castle washer M4 AZ DIN 6798	Rondelle étoile M4 AZ DIN 6798	Fächerscheibe M4 AZ DIN 6798
7b - 15	204/00007/00	Moer staal verzinkt M4 DIN 934	Nut zincked M4 DIN 934	Ecrou galvanisé M4 DIN 934	Mutter verzinkt M4 DIN 934
7b - 16	210/10007/00	Weco 426 (aansluitklem 6-polig)	Weco 426 (connection 6-poles)	Weco 426 (borne de raccordement 6-polaire)	Weco 426 (Anschlussklemme 6-polig)
7b - 17	204/00007/00	Moer staal verzinkt M4 DIN 934	Nut zincked M4 DIN 934	Ecrou galvanisé M4 DIN 934	Mutter verzinkt M4 DIN 934
7b - 18	203/00006/00	Sterrondel gefosfateerd M4 AZ DIN 6798	Castle washer M4 AZ DIN 6798	Rondelle étoile M4 AZ DIN 6798	Fächerscheibe M4 AZ DIN 6798
7b - 19	207/00004/00	Metaalschroef verzinkt M4x10 cilindrisch	Screw zincked M4x10 cyl.	Vis galvanisée M4x10 cyl.	Senkschraube verzinkt M4x10 cilindrisch
7b - 20	111/00145/00	Uitlengplaat brug elektrische componenten	Assembly plate electric components	Plaque de montage acc. électrique	Montageplatte elektrische Komponenten
7b - 21	204/00005/00	Moer staal verzinkt M6 DIN 934	Nut zincked M6 DIN 934	Ecrou galvanisé M6 DIN 934	Mutter verzinkt M6 DIN 934
7b - 22	202/00003/00	Rondel zacht staal verzinkt 6,4x12,5x1,6	Washer zincked 6,4x12,5x1,6	Rondelle galvanisée 6,4x12,5x1,6	Unterlegscheibe verzinkt 6,4x12,5x1,6
7b - 23	202/00003/00	Rondel zacht staal verzinkt 6,4x12,5x1,6	Washer zincked 6,4x12,5x1,6	Rondelle galvanisée 6,4x12,5x1,6	Unterlegscheibe verzinkt 6,4x12,5x1,6
7b - 24	203/00004/00	Sterrondel gefosfateerd M6 AZ DIN 6798	Castle washer M6 AZ DIN 6798	Rondelle étoile M6 AZ DIN 6798	Fächerscheibe M6 AZ DIN 6798
7b - 25	206/00015/00	Persvijs staal verzinkt M6x12 DIN 933	Hexagon bolt zincked M6x12 DIN 933	Boulon galvanisé M6x12 DIN 933	Sechskantschraube verzinkt M6x12 DIN 933
7b - 26	204/00005/00	Moer staal verzinkt M6 DIN 934	Nut zincked M6 DIN 934	Ecrou galvanisé M6 DIN 934	Mutter verzinkt M6 DIN 934
7b - 27	202/00003/00	Rondel zacht staal verzinkt 6,4x12,5x1,6	Washer zincked 6,4x12,5x1,6	Rondelle galvanisée 6,4x12,5x1,6	Unterlegscheibe verzinkt 6,4x12,5x1,6
7b - 28	203/00004/00	Sterrondel gefosfateerd M6 AZ DIN 6798	Castle washer M6 AZ DIN 6798	Rondelle étoile M6 AZ DIN 6798	Fächerscheibe M6 AZ DIN 6798
7b - 29	206/00015/00	Persvijs staal verzinkt M6x12 DIN 933	Hexagon bolt zincked M6x12 DIN 933	Boulon galvanisé M6x12 DIN 933	Sechskantschraube verzinkt M6x12 DIN 933
7b - 30	111/00037/A0	Brug elektrische componenten WE110/132	Ass. plate electric components WE110/132	Plaque de montage acc. électr. WE110/132	Montageplatte elektr. Teile WE110/132
7b - 30	111/00038/A0	Brug elektrische componenten WE165	Ass. plate electric components WE165	Plaque de montage acc. électr. WE165	Montageplatte elektr. Teile WE165
7b - 31	223/00011/00	Serflex 20-32	Serflex 20-32	Serflex 20-32	Schellenband 20-32
7b - 32	223/00120/00	Aquastatelleboog met vulcanische slang 850mm	Rubber elbow water level switch+hose 850mm	Coude pressostat +tuyau 850mm	Gummi Ellbogen Wasserstandschafter 850mm
7b - 33	206/00021/00	Persvijs staal verzinkt M4x4 (eaton)	Hexagon bolt zincked M4x4 (eaton)	Boulon galvanisé M4x4 (eaton)	Sechskantschraube verzinkt M4x4 (eaton)

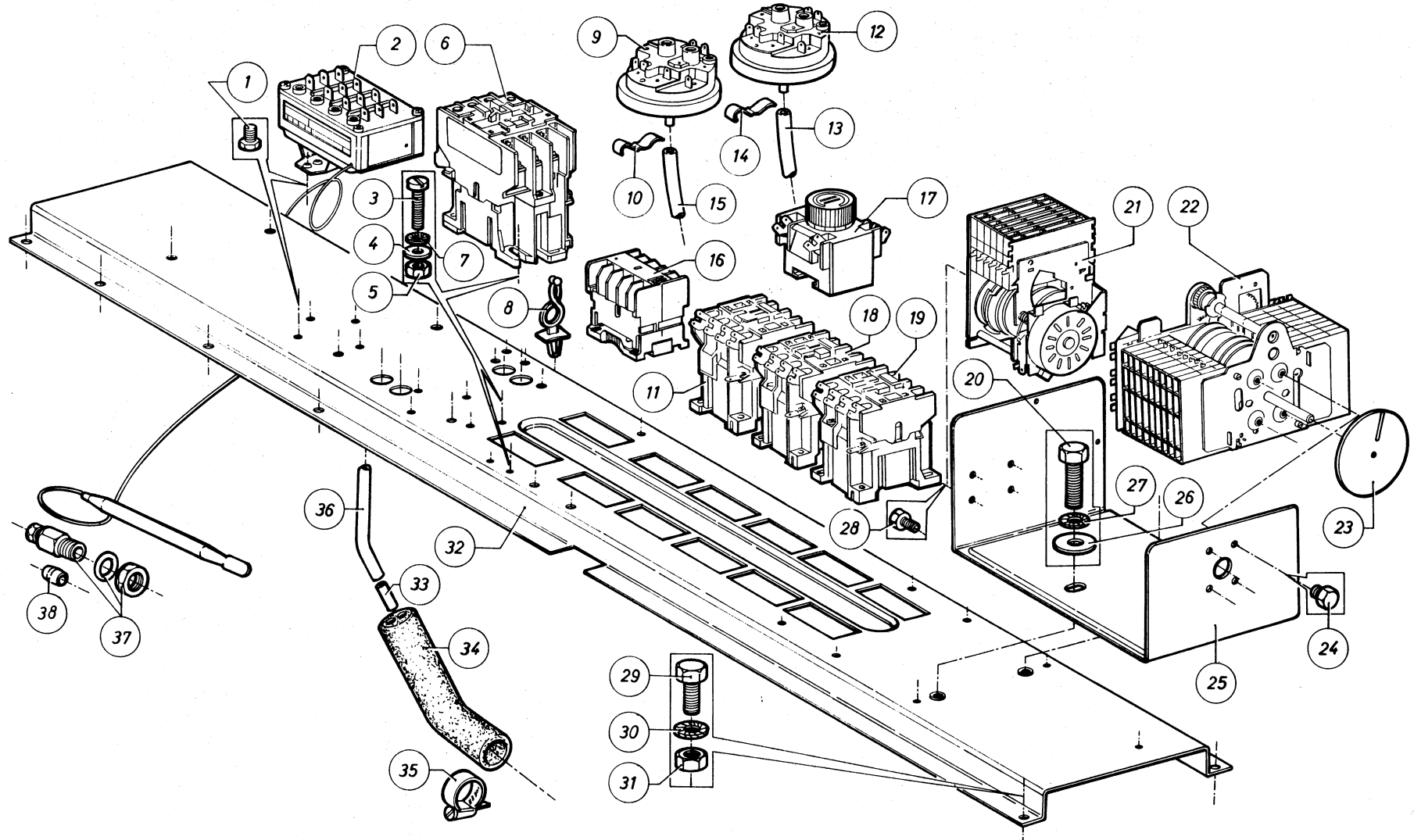




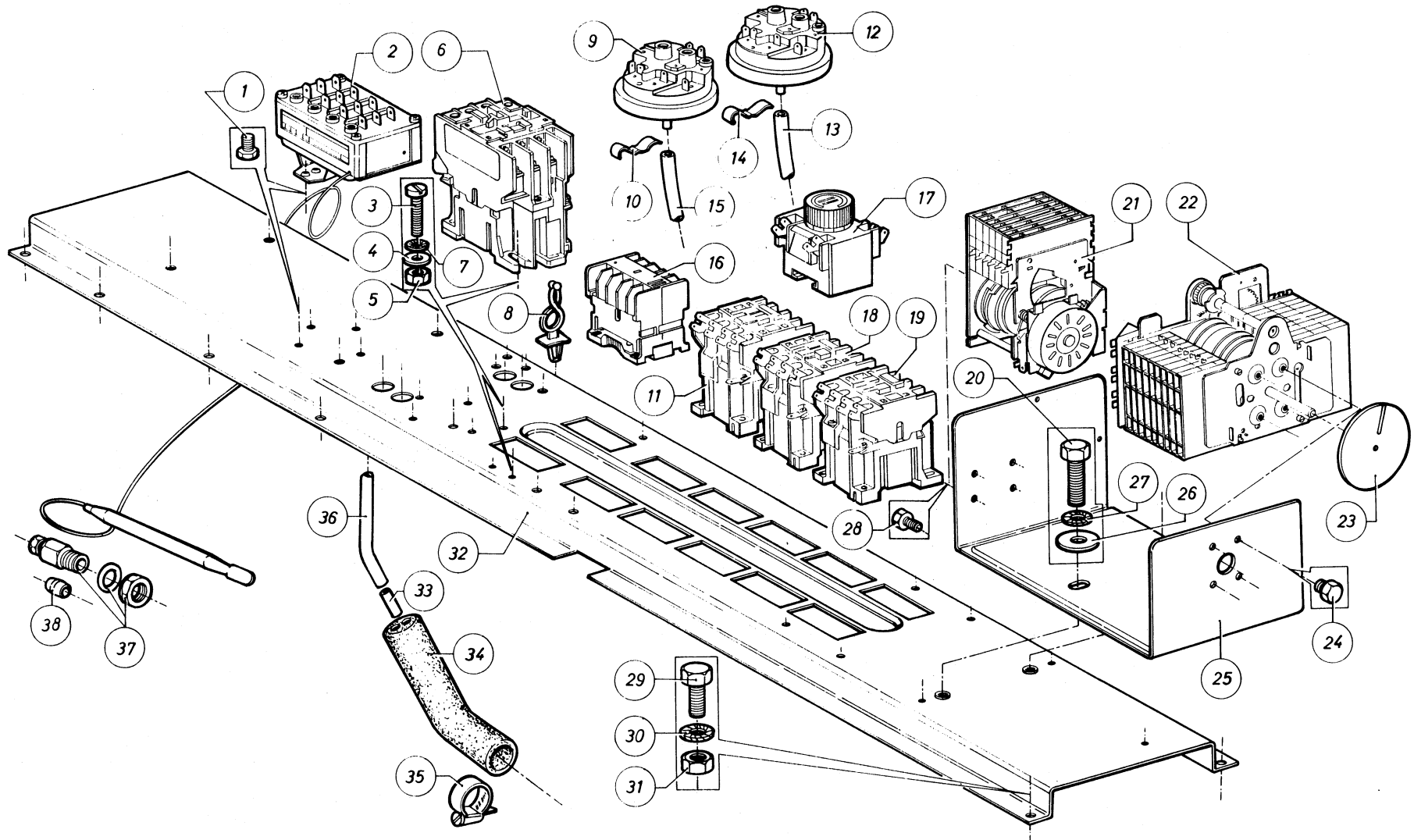
<i>N°</i>	<i>Code</i>	<i>Omschrijving</i>	<i>Description</i>	<i>Description</i>	<i>Bezeichnung</i>
7b - 34	209/00243/00	Thermostaat 724FU 4 temp. korte voeler	Thermostat 724FU 4 temp. short detector	Thermostat 724FU 4 temp. détecteur courte	Thermostat 724FU 4 Temp. m.kurzem Fühler
7b - 35	204/00007/00	Moer staal verzinkt M4 DIN 934	Nut zincked M4 DIN 934	Ecrou galvanisé M4 DIN 934	Mutter verzinkt M4 DIN 934
7b - 36	203/00006/00	Sterrondel gefosfateerd M4 AZ DIN 6798	Castle washer M4 AZ DIN 6798	Rondelle étoile M4 AZ DIN 6798	Fächerscheibe M4 AZ DIN 6798
7b - 37	207/00008/00	Metaalschroef verzinkt M4x12 cilindrisch	Screw zincked M4x12 cyl.	Vis galvanisée M4x12 cyl.	Senkschraube verzinkt M4x12 zylindrisch



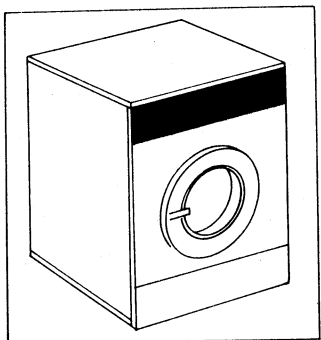
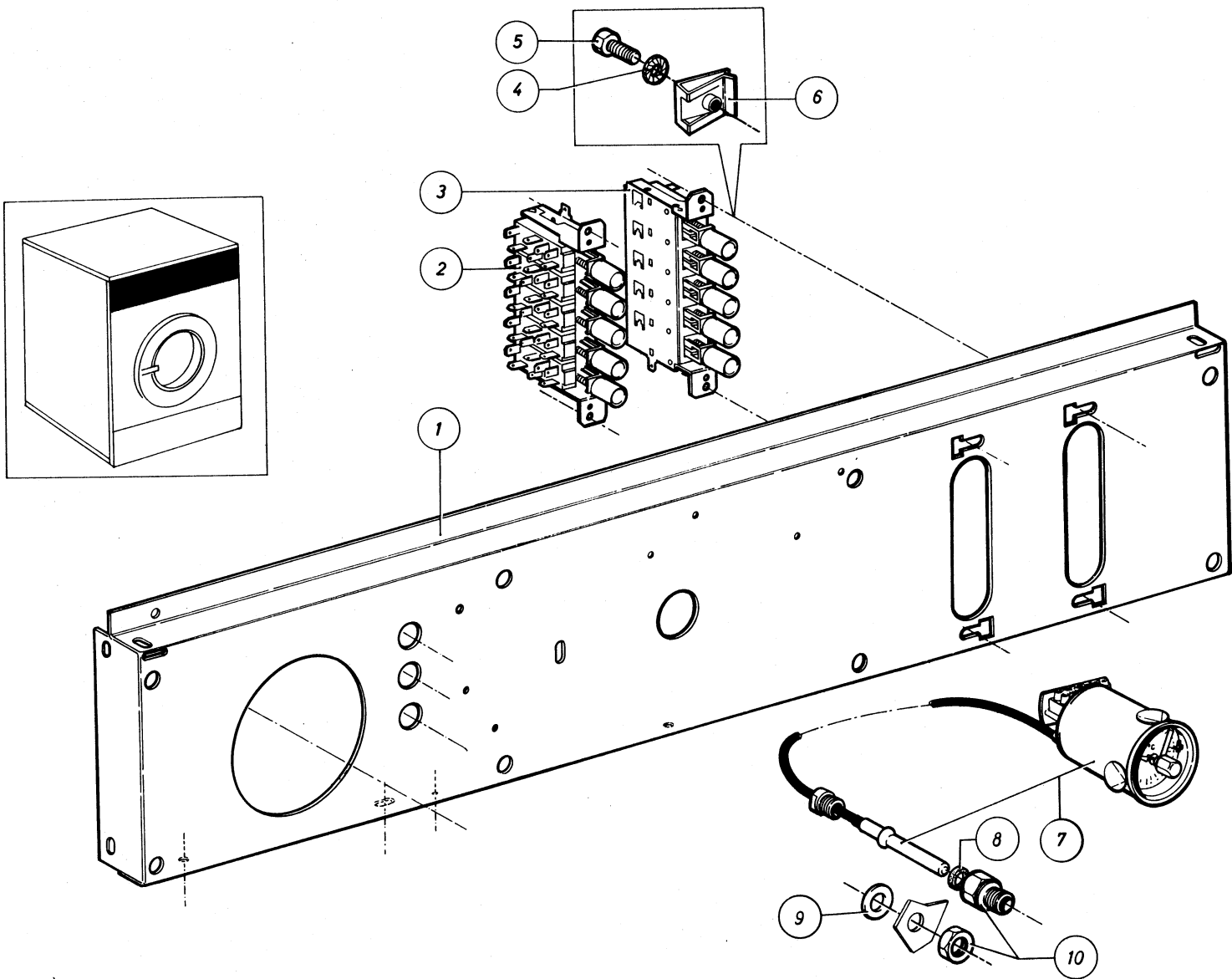
<i>N°</i>	<i>Code</i>	<i>Omschrijving</i>	<i>Description</i>	<i>Description</i>	<i>Bezeichnung</i>
7c - 01	111/10176/00	Voorbrug fiber	Front bridge fiber	Plaque avant fiber	Vörbrücke fiber
7c - 02	225/00277/A0L	Kadran neutraal fiber	Facia panel fiber	Cadran neutral fiber	Armaturenbrett neutral fiber
7c - 03	209/00254/01	Drukknop ZB2-BW34 rood	Button ZB2-BW34 red	Bouton ZB2-BW34 rouge	Druckknopf ZB2-BW34 rot
7c - 04	209/00249/00	Neonlamp DL1-CF 220V	Pilot light neon DL1-CF 220V	Lampe-témoin DL1-CF 220V	Neonlampe DL1-CF 220V
7c - 05	209/00254/00	Drukknop frame ZB2-BW061	Frame ZB2-BW061	Corps + contact ZB2-BW061	Druckknopf Rahmen ZB2-BW061
7c - 06	209/00152/00	Huis controlelamp 21.3 rood	Housing pilot light 21.3 red	Plexi rouge voyant lampe-témoin 21.3	Halter für Kontrollampe 21.3 rot
7c - 07	209/00257/00	Programator FIBER 24 banen	Timer FIBER 24 tracs	Programmateur FIBER 24 pistes	Programmgeber FIBER 24 Bahnen
7c - 08	201/00008/00	Rondel zacht staal verzinkt 4,2x14x1	Washer zincked 4,2x14x1	Rondelle galvanisée 4,2x14x1	Unterlegscheibe verzinkt 4,2x14x1
7c - 09	204/00007/00	Moer staal verzinkt M4 DIN 934	Nut zincked M4 DIN 934	Ecrou galvanisé M4 DIN 934	Mutter verzinkt M4 DIN 934



N°	Code	Omschrijving	Description	Description	Bezeichnung
8 - 01	206/00021/00	Persvijs staal verzinkt M4x4 (eaton)	Hexagon bolt zincked M4x4 (eaton)	Boulon galvanisé M4x4 (eaton)	Sechskantschraube verzinkt M4x4 (eaton)
8 - 02	209/00054/00	Thermostaat 724FU 4 temp. lange voeler	Thermostat 724FU 4 temp. long detector	Thermostat 724FU 4 temp. détecteur longue	Thermostat 724FU 4 Temp. m.langem Fühler
8 - 02	209/00243/00	Thermostaat 724FU 4 temp. korte voeler	Thermostat 724FU 4 temp. short detector	Thermostat 724FU 4 temp. détecteur courte	Thermostat 724FU 4 Temp. m.kurzem Fühler
8 - 03	207/00003/00	Metaalschroef verzinkt M4x16 cilindrisch	Screw zincked M4x16 cyl.	Vis galvanisée M4x16 cyl.	Senkschraube verzinkt M4x16 zylindrisch
8 - 04	202/00004/00	Rondel zacht staal verzinkt 4x10x1	Washer zincked 4x10x1	Rondelle galvanisée 4x10x1	Unterlegscheibe verzinkt 4x10x1
8 - 05	204/00007/00	Moer staal verzinkt M4 DIN 934	Nut zincked M4 DIN 934	Ecrou galvanisé M4 DIN 934	Mutter verzinkt M4 DIN 934
8 - 06	209/00041/04	Kontaktor LC1D0901M5	Contacteur LC1D0901M5	Contacteur LC1D0901M5	Schütze LC1D0901M5
8 - 06	209/00148/02	Kontaktor LC1D1810M5	Contacteur LC1D1810M5	Contacteur LC1D1810M5	Schütze LC1D1810M5
8 - 06	209/00149/02	Kontaktor LC1D3210M5	Contacteur LC1D3210M5	Contacteur LC1D3210M5	Schütze LC1D3210M5
8 - 06	209/00150/02	Kontaktor LC1D5011M5	Contacteur LC1D5011M5	Contacteur LC1D5011M5	Schütze LC1D5011M5
8 - 06	209/00177/02	Kontaktor LC1D2510M5	Contacteur LC1D2510M5	Contacteur LC1D2510M5	Schütze LC1D2510M5
8 - 06	209/00056/02	Kontaktor LC1D4011M5	Contacteur LC1D4011M5	Contacteur LC1D4011M5	Schütze LC1D4011M5
8 - 07	203/00006/00	Sterrondel gefosfateerd M4 AZ DIN 6798	Castle washer M4 AZ DIN 6798	Rondelle étoile M4 AZ DIN 6798	Fächerscheibe M4 AZ DIN 6798
8 - 08	211/00083/00	Spanclips bedrading	Wire holder	Support collier de serrage	Kabelbinderbehälter
8 - 09	209/00007/10	Waterstandsschakelaar EATON ref:1411180	Water level switch EATON ref:1411180	Pressostat EATON ref:1411180	Wasserstandsregler EATON ref:1411180
8 - 10	209/00007/01	Clips	Clips	Clips	Clips
8 - 11	209/00041/04	Kontaktor LC1D0901M5	Contacteur LC1D0901M5	Contacteur LC1D0901M5	Schütze LC1D0901M5
8 - 11	209/00042/02	Kontaktor LC1D09019F7 110V	Contacteur LC1D09019F7 110V	Contacteur LC1D09019F7 110V	Schütze LC1D09019F7 110V
8 - 12	209/00007/10	Waterstandsschakelaar EATON ref:1411180	Water level switch EATON ref:1411180	Pressostat EATON ref:1411180	Wasserstandsregler EATON ref:1411180
8 - 13	223/00017/00	Aquastatdarm pvc	Pvc pipe water level switch	Tuyau en pvc pressostat	Pvc rohr Wasserstandscharter
8 - 14	209/00007/01	Clips	Clips	Clips	Clips
8 - 15	223/00017/00	Aquastatdarm pvc	Pvc pipe water level switch	Tuyau en pvc pressostat	Pvc rohr Wasserstandscharter
8 - 16	209/00124/00	Kontaktor CA2-EL122M	Relay CA2-EL122M	Contacteur CA2-EL122M	Kontaktor CA2-EL122M
8 - 17	209/00101/02	Tijdrelais LA2DT49	Time delay switch LA2DT49	Contact de temporisation LA2DT49	Verzögerungskontakt LA2DT49
8 - 17	209/00103/02	Tijdrelais LA3-DR49	Time delay switch LA3-DR49	Contact de temporisation LA3DR49	Verzögerungskontakt LA3DR49
8 - 18	209/00041/03	Kontaktor LC1D09019M7	Contacteur LC1-D09019M7	Contacteur LC1-D09019M7	Schütze LC1-D09019M7
8 - 18	209/00042/02	Kontaktor LC1D09019F7 110V	Contacteur LC1D09019F7 110V	Contacteur LC1D09019F7 110V	Schütze LC1D09019F7 110V
8 - 19	209/00041/03	Kontaktor LC1D09019M7	Contacteur LC1-D09019M7	Contacteur LC1-D09019M7	Schütze LC1-D09019M7
8 - 19	209/00042/02	Kontaktor LC1D09019F7 110V	Contacteur LC1D09019F7 110V	Contacteur LC1D09019F7 110V	Schütze LC1D09019F7 110V
8 - 20	206/00014/00	Persvijs staal verzinkt M6x16 DIN 933	Hexagon bolt zincked M6x16 DIN 933	Boulon galvanisé M6x16 DIN 933	Sechskantschraube verzinkt M6x16 DIN 933
8 - 21	209/00012/00	Omschakelaar IO858 220V 50Hz	Reversing switch IO858 220V 50Hz	Inverseur IO858 220V 50Hz	Wendescharter IO858 220V 50Hz
8 - 21	209/00013/00	Omschakelaar IO861 220V 60Hz	Reversing switch IO861 220V 60Hz	Inverseur IO861 220V 60Hz	Wendescharter IO861 220V 60Hz
8 - 21	209/00040/00	Omschakelaar IO970 110V 60Hz	Reversing switch IO970 110V 60Hz	Inverseur IO970 110V 60Hz	Wendescharter IO970 110V 60Hz
8 - 22	209/00109/00	Programmator IO829 220V 60Hz (groen)	Timer IO829 220V 60Hz (green)	Programmateur IO829 220V 60Hz (vert)	Programmscharter IO829 220V 60Hz (grün)
8 - 22	209/00108/00	Programmator IO609 220V 50Hz (groen)	Timer IO609 220V 50Hz (green)	Programmateur IO609 220V 50Hz (vert)	Programmscharter IO609 220V 50Hz (grün)
8 - 22	209/00107/00	Programmator IO1134 220V 60Hz	Timer IO1134 220V 60Hz	Programmateur IO1134 220V 60Hz	Programmscharter IO1134 220V 60Hz
8 - 22	209/00106/00	Programmator IO1126 220V 50Hz	Timer IO1126 220V 50Hz	Programmateur IO1126 220V 50Hz	Programmscharter IO1126 220V 50Hz
8 - 22	209/00165/00	Programmator IO1650 110V 60Hz	Timer IO1650 110V 60Hz	Programmateur IO1650 110V 60Hz	Programmscharter IO1650 110V 60Hz
8 - 23	225/00001/00	Indicatieschijf wit	Program indicator disc white	Indicateur programme blanc	Programmscheibe weiss
8 - 24	206/00021/00	Persvijs staal verzinkt M4x4 (eaton)	Hexagon bolt zincked M4x4 (eaton)	Boulon galvanisé M4x4 (eaton)	Sechskantschraube verzinkt M4x4 (eaton)

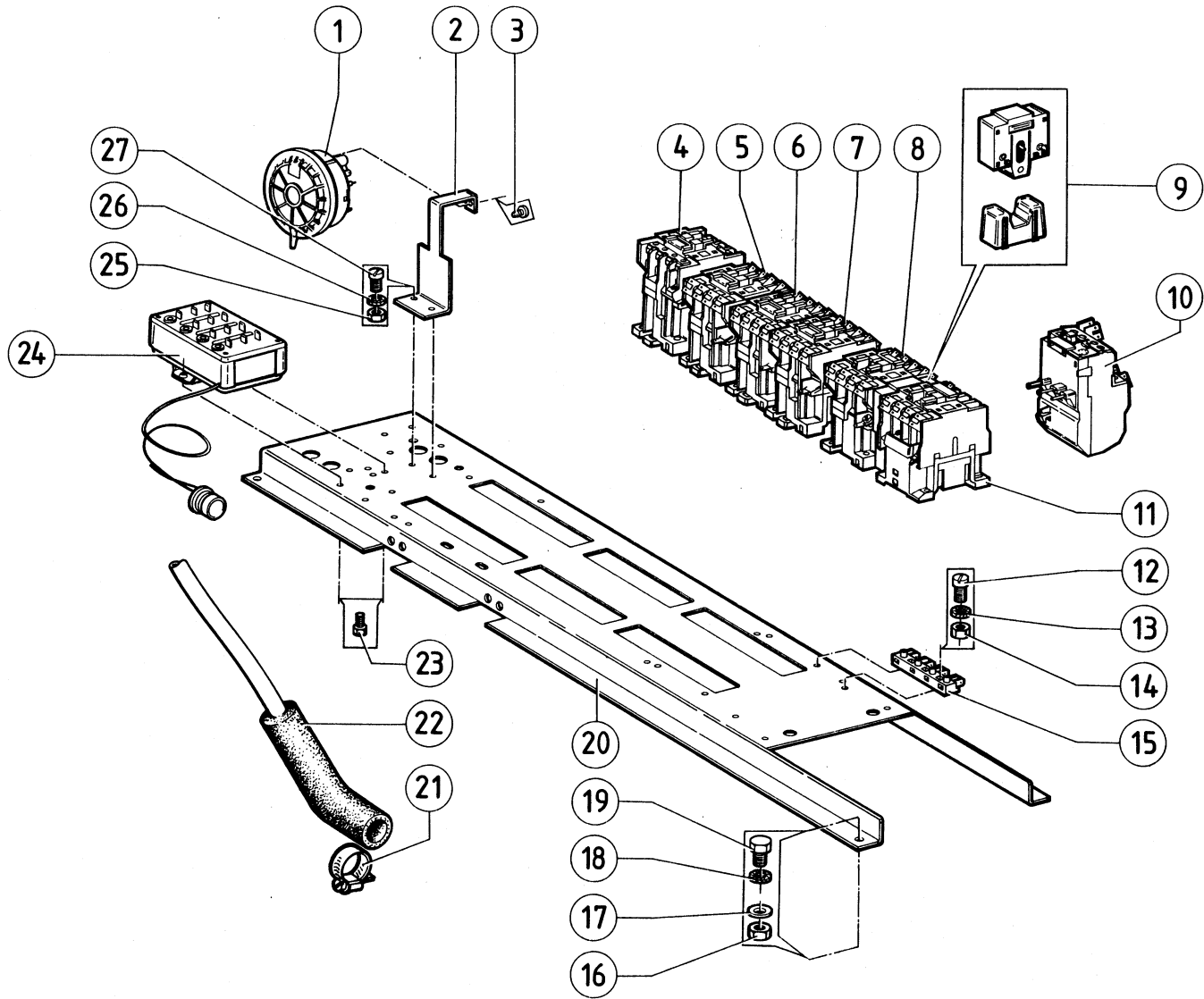


N°	Code	Omschrijving	Description	Description	Bezeichnung
8 - 25	111/00016/00	Montageplaat programmator	Mounting plate timer	Plaque de montage pour programmeur	Montageplatte für programmschalter
8 - 26	201/00007/00	Rondel zacht staal verzinkt 6,5x16x2	Washer zincked 6,5x16x2	Rondelle galvanisée 6,5x16x2	Unterlegscheibe verzinkt 6,5x16x2
8 - 27	203/00004/00	Sterrondel gefosfateerd M6 AZ DIN 6798	Castle washer M6 AZ DIN 6798	Rondelle étoile M6 AZ DIN 6798	Fächerscheibe M6 AZ DIN 6798
8 - 28	206/00021/00	Persvijs staal verzinkt M4x4 (eaton)	Hexagon bolt zincked M4x4 (eaton)	Boulon galvanisé M4x4 (eaton)	Sechskantschraube verzinkt M4x4 (eaton)
8 - 29	206/00015/00	Persvijs staal verzinkt M6x12 DIN 933	Hexagon bolt zincked M6x12 DIN 933	Boulon galvanisé M6x12 DIN 933	Sechskantschraube verzinkt M6x12 DIN 933
8 - 30	203/00004/00	Sterrondel gefosfateerd M6 AZ DIN 6798	Castle washer M6 AZ DIN 6798	Rondelle étoile M6 AZ DIN 6798	Fächerscheibe M6 AZ DIN 6798
8 - 31	204/00005/00	Moer staal verzinkt M6 DIN 934	Nut zincked M6 DIN 934	Ecrou galvanisé M6 DIN 934	Mutter verzinkt M6 DIN 934
8 - 32	111/00037/A0	Brug elektrische componenten WE110/132	Ass. plate electric components WE110/132	Plaque de montage acc. électr. WE110/132	Montageplatte elektr. Teile WE110/132
8 - 32	111/00038/A0	Brug elektrische componenten WE165	Ass. plate electric components WE165	Plaque de montage acc. électr. WE165	Montageplatte elektr. Teile WE165
8 - 33	223/00016/00	Aquastaatbuisje koper	Brass part water level switch	Pièce en laiton aquastat	Messingrohr Wasserstandregler
8 - 34	223/00015/00	Rubber aquastaatelleboog model1	Rubber elbow water level switch model1	Coude pressostat model1	Gummi ellbogen Wasserstandregler model1
8 - 35	223/00011/00	Serflex 20-32	Serflex 20-32	Serflex 20-32	Schellenband 20-32
8 - 36	223/00017/00	Aquastatdarm pvc	Pvc pipe water level switch	Tuyau en pvc pressostat	Pvc rohr Wasserstandschafter
8 - 37	223/00038/00	Afdichtingsstukken voor voeler thermostaat	Seal assembly for thermostatfeeler	Pièce d'étanchéité thermostat	Dichtungsstücke für Fühler Thermost./Thermom.
8 - 38	223/00048/00	Konische ring	Conical ring	Anneau conique	Presshülse

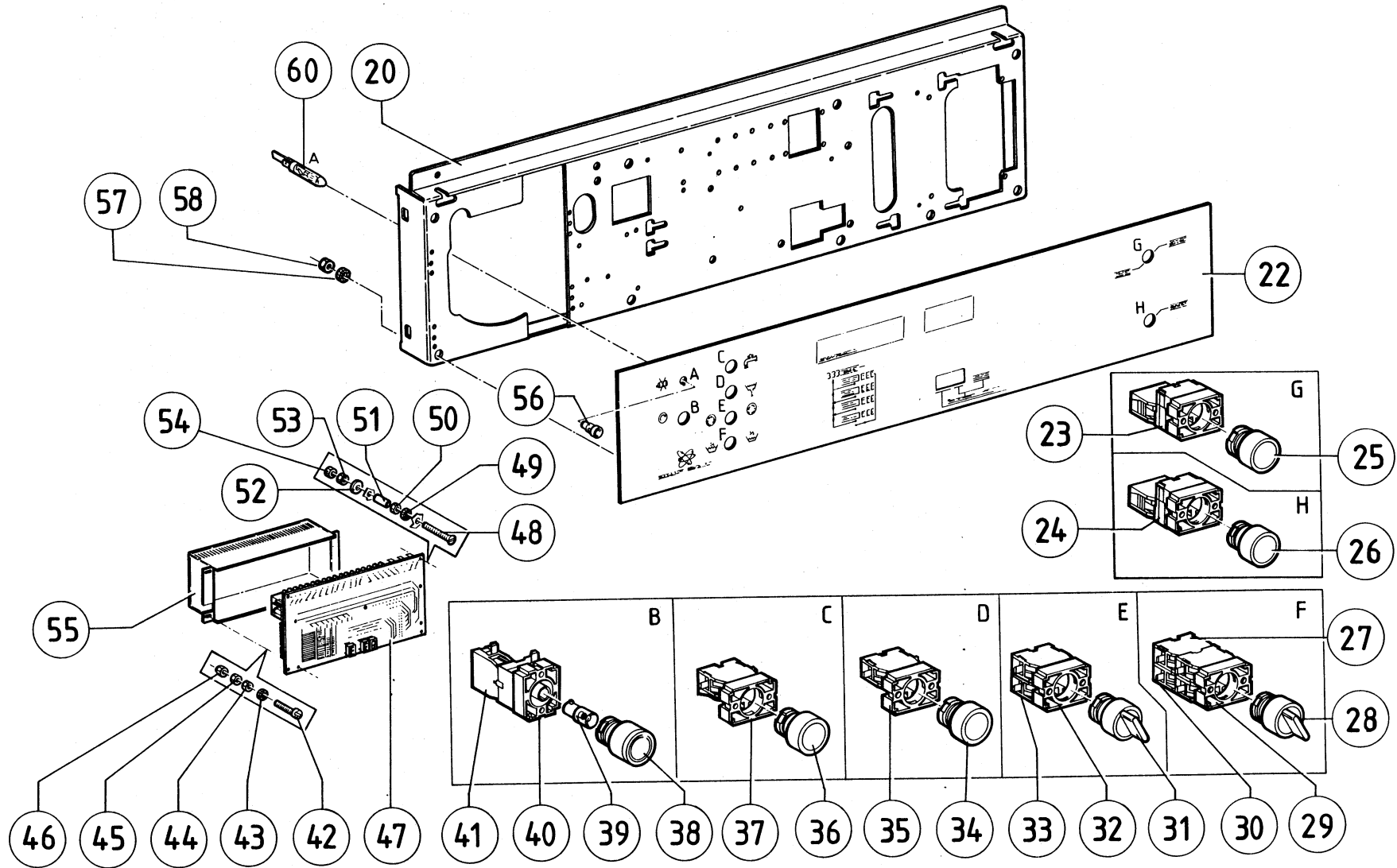




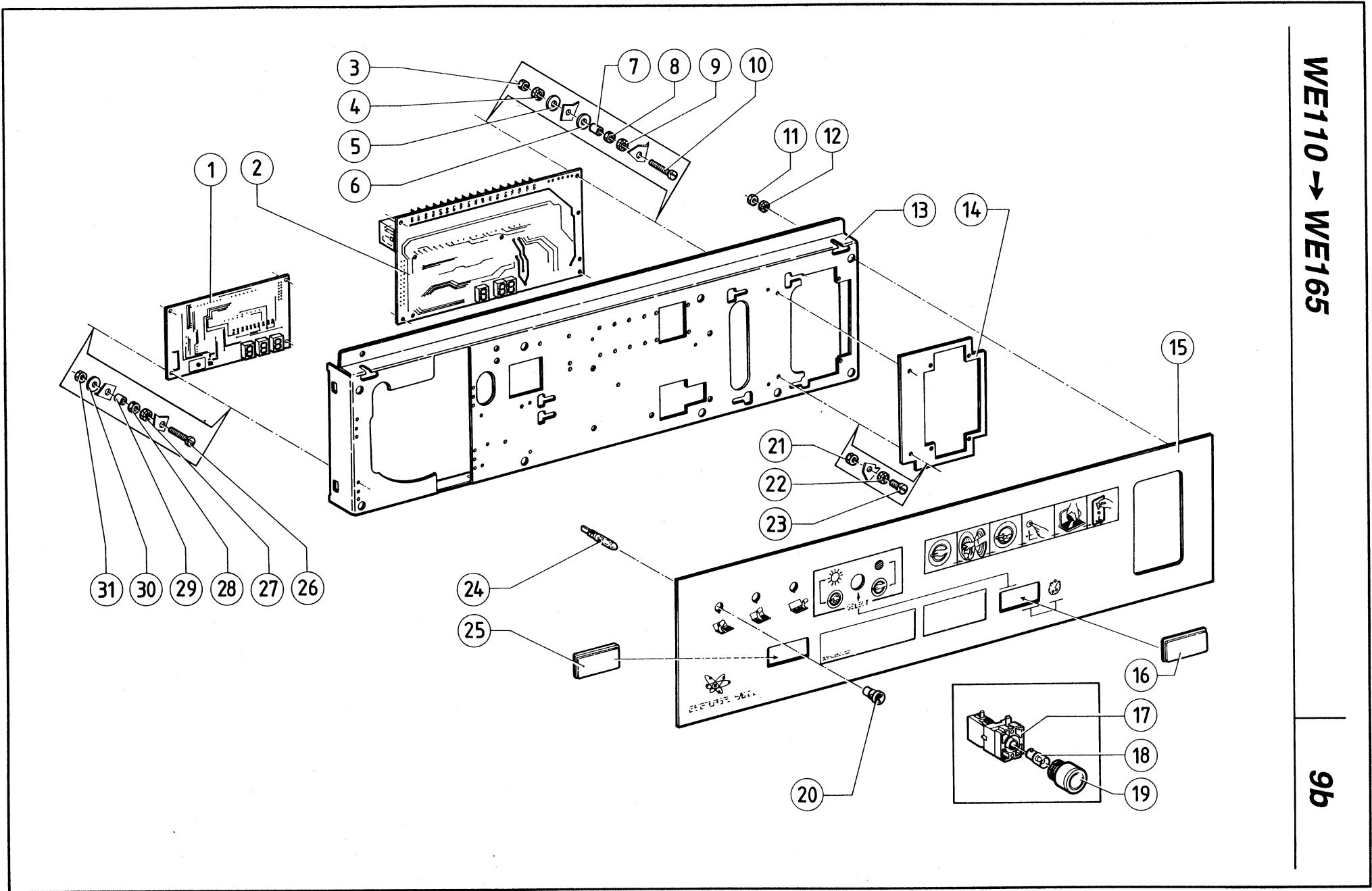
<i>N°</i>	<i>Code</i>	<i>Omschrijving</i>	<i>Description</i>	<i>Description</i>	<i>Bezeichnung</i>
8a - 01	111/00091/00	Voorbrug horeca	Front bridge horeca	Plaque avant horeca	Vörbrücke horeca
8a - 01	111/00043/00	Voorbrug munt display	Front bridge coin display	Plaque avant monn. display	Vörbrücke münze display
8a - 01	111/00084/00	Voorbrug WE165 laundercenter pb3 display	Front bridge laundercenter pb3 display	Plaque avant laundercenter PB3 display	Vörbrücke laundercenter PB3 display
8a - 02	209/00175/00	Schakelaar DREEFS programma 5dps/24	Selector switch DREEFS program 5dps/24	Interrupteur DREEFS programme 5dps/24	Schalter DREEFS programm 5dps/24
8a - 02	209/00163/00	Schakelaar TMA programma/frame B	Selector switch TMA program frame B	Interrupteur TMA programme frame B	Schalter TMA programm frame B
8a - 03	209/00164/00	Schakelaar TMA/Frame B horeca	Selector switch TMA horeca frame B	Interrupteur TMA horeca frame B	Schalter TMA horeca frame B
8a - 03	209/00176/00	Schakelaar DREEFS horeca 5dps/23	Selector switch DREEFS horeca 5dps/23	Interrupteur DREEFS horeca 5dps/23	Schalter DREEFS horeca 5dps/23
8a - 04	203/00005/00	Sterrrondel gefosfateerd M5 AZ DIN 6798	Castle washer M5 AZ DIN 6798	Rondelle étoile M5 AZ DIN 6798	Fächerscheibe M5 AZ DIN 6798
8a - 05	206/00016/00	Persvijs staal verzinkt M5x10 DIN 933	Hexagon bolt zincked M5x10 DIN 933	Boulon galvanisé M5x10 DIN 933	Sechskantschraube verzinkt M5x10 DIN 933
8a - 06	204/00013/00	Clipmoer RAPID M5 0955	Clipnut RAPID M5 0955	Ecrou RAPID M5 0955	Klemmutter RAPID M5 0955
8a - 07	209/00143/00	Thermostaat/thermometer 3 temp. regelbaar	Thermostat/thermometer 3 temp. adjustable	Thermostat/thermomètre 3 temp. réglable	Thermostat/Thermometer 3 Temperaturen regelbar
8a - 07	209/00144/00	Thermostaat/thermometer 2 temp. regelbaar	Thermostat/thermometer 2 temp. adjustable	Thermostat/thermomètre 2 temp. réglable	Thermostat/Thermometer 2 Temperaturen regelbar
8a - 08	223/00065/02	Pakking voeler therm./thermometer	Joint feeler thermost./thermom.	Joint d'étanchéité thermostat/therm.	Dichtung für Fühler Thermost./Thermom.
8a - 09	223/00065/01	Dichting metallo gesloten diam. 16x22x2	Joint metallo diam. 16x22x2	Joint métallo diam. 16x22x2	Dichtung metallo geschlossen Durchm. 16x22x2
8a - 10	223/00065/00	Aldichtingsstukken voor voeler	Seal assembly for thermostatfeeler	Pièce d'étanchéité thermostat	Dichtungsstücke für Fühler Thermost./Thermom.



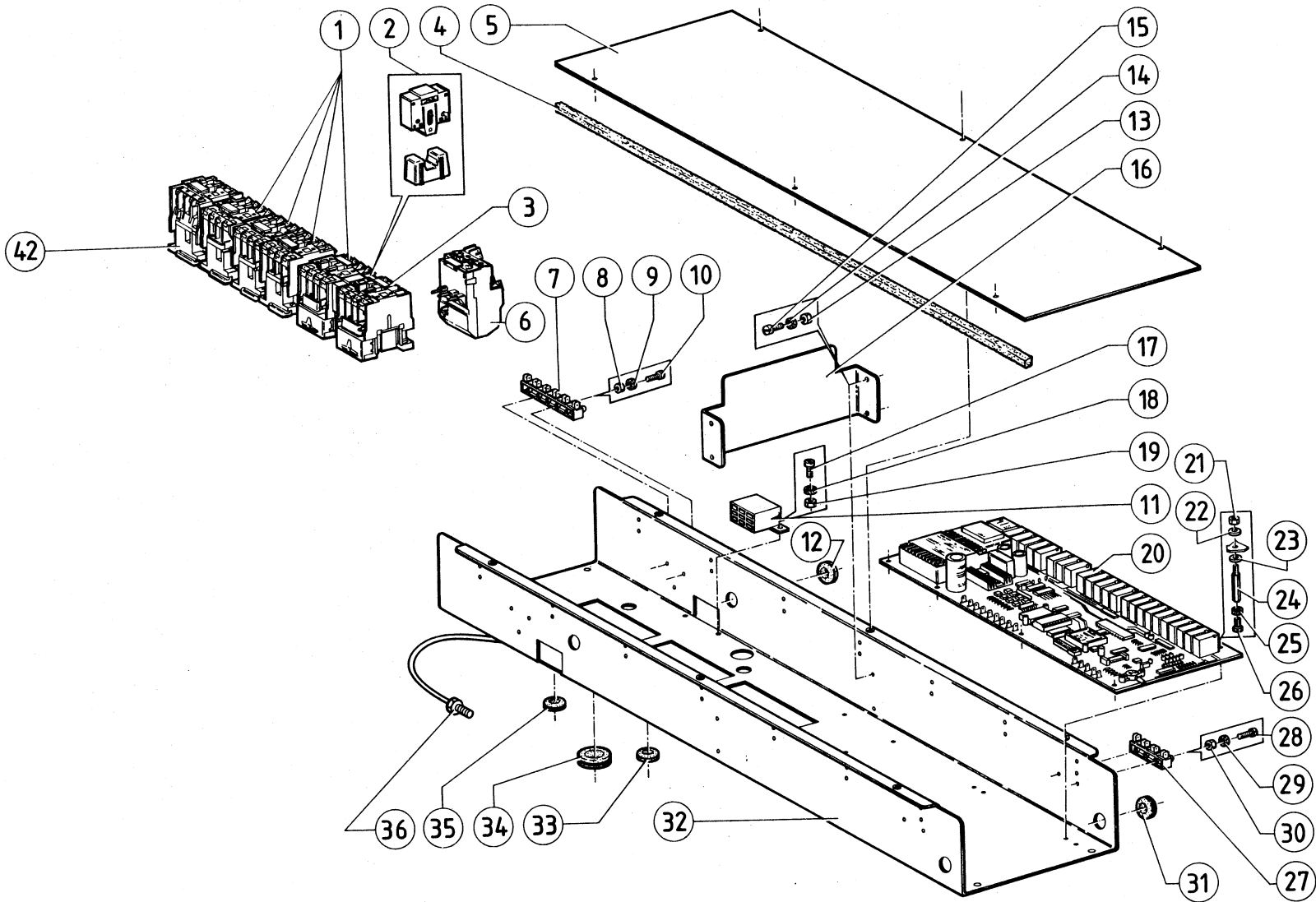
N°	Code	Omschrijving	Description	Description	Bezeichnung
9 - 01	209/00007/20	Waterstandschakelaar EATON 3 niveaus	Water level switch EATON 3 niveaus	Pressostat EATON 3 niveaus	Wasserstandsregler EATON 3 Niveaus
9 - 02	111/00424/00	Montageplaat waterstandschakelaar	Assembly plate water level switch	Support pressostat	Montagestück für Wasserstandsregler
9 - 03	208/00007/00	Parkerschroef verzinkt N°6x3/8" DIN 7981	Parkerscrew zincked N°6x3/8" DIN 7981	Vis parker galvanisée N°6x3/8" DIN 7981	Zylinder-Blechschaube verzinkt N°6x3/8" DIN 7981
9 - 04	209/00177/02	Kontaktor LC1D2510M5	Contacteur LC1D2510M5	Contacteur LC1D2510M5	Schütze LC1D2510M5
9 - 04	209/00041/04	Kontaktor LC1D0901M5	Contacteur LC1D0901M5	Contacteur LC1D0901M5	Schütze LC1D0901M5
9 - 04	209/00056/02	Kontaktor LC1D4011M5	Contacteur LC1D4011M5	Contacteur LC1D4011M5	Schütze LC1D4011M5
9 - 04	209/00150/02	Kontaktor LC1D5011M5	Contacteur LC1D5011M5	Contacteur LC1D5011M5	Schütze LC1D5011M5
9 - 04	209/00149/02	Kontaktor LC1D3210M5	Contacteur LC1D3210M5	Contacteur LC1D3210M5	Schütze LC1D3210M5
9 - 04	209/00148/02	Kontaktor LC1D1810M5	Contacteur LC1D1810M5	Contacteur LC1D1810M5	Schütze LC1D1810M5
9 - 05	209/00041/03	Kontaktor LC1D09019M7	Contacteur LC1-D09019M7	Contacteur LC1-D09019M7	Schütze LC1-D09019M7
9 - 06	209/00041/03	Kontaktor LC1D09019M7	Contacteur LC1-D09019M7	Contacteur LC1-D09019M7	Schütze LC1-D09019M7
9 - 07	209/00041/03	Kontaktor LC1D09019M7	Contacteur LC1-D09019M7	Contacteur LC1-D09019M7	Schütze LC1-D09019M7
9 - 08	209/00041/03	Kontaktor LC1D09019M7	Contacteur LC1-D09019M7	Contacteur LC1-D09019M7	Schütze LC1-D09019M7
9 - 09	209/00279/00	Vergrendeling LA9-D09978	Lock LA9-D09978	Verrouillage LA9-D09978	Verriegelung LA9-D09978
9 - 10	209/00299/00	Therm. beveiliging motor LR2-D13169/9-13A	Thermal protector motor LR2-D13169/9-13A	Disjoncteur moteur LR2-D13169/9-13A	Therm.-magnetischer Motorschutz LR2-D13169/9-13A
9 - 10	209/00132/00	Therm. beveiliging motor LR1-D09321/13-18A	Thermal protector motor LR1-D09321/13-18A	Disjoncteur moteur LR1-D09321/13-18A	Therm.-magnetischer Motorschutz LR1-D09321/13-18A
9 - 10	209/00285/00	Therm. beveiliging motor LR2-D1312/5,5-8A	Thermal protector motor LR2-D1312/5,5-8A	Disjoncteur moteur LR2-D1312/5,5-8A	Therm.-magnetischer Motorschutz LR2-D1312/5,5-8A
9 - 10	209/00283/00	Therm. beveiliging motor LR2-D1306/1-1,6A	Thermal protector motor LR2-D1306/1-1,6A	Disjoncteur moteur LR2-D1306/1-1,6A	Therm.-magnetischer Motorschutz LR2-D1306/1-1,6A
9 - 10	209/00264/00	Therm. beveiliging motor LR2-D1310/4-6A	Thermal protector motor LR2-D1310/4-6A	Disjoncteur moteur LR2-D1310/4-6A	Therm.-magnetischer Motorschutz LR2-D1310/4-6A
9 - 10	209/00263/00	Therm. beveiliging motor LR2-D1308/2,5-4A	Thermal protector motor LR2-D1308/2,5-4A	Disjoncteur moteur LR2-D1308/2,5-4A	Therm.-magnetischer Motorschutz LR2-D1308/2,5-4A
9 - 10	209/00284/00	Therm. beveiliging motor LR2-D1307/1,6-2,5A	Thermal protector motor LR2-D1307/1,6-2,5A	Disjoncteur moteur LR2-D1307/1,6-2,5A	Therm.-magnetischer Motorschutz LR2-D1307/1,6-2,5A
9 - 10	209/00265/00	Therm. beveiliging motor LR2-D1314/7-10A	Thermal protector motor LR2-D1314/7-10A	Disjoncteur moteur LR2-D1314/7-10A	Therm.-magnetischer Motorschutz LR2-D1314/7-10A
9 - 11	209/00041/03	Kontaktor LC1D09019M7	Contacteur LC1-D09019M7	Contacteur LC1-D09019M7	Schütze LC1-D09019M7
9 - 12	207/00003/00	Metaalschroef verzinkt M4x16 cilindrisch	Screw zincked M4x16 cyl.	Vis galvanisée M4x16 cyl.	Senkschraube verzinkt M4x16 cilindrisch
9 - 13	203/00006/00	Sterrondel gefosfateerd M4 AZ DIN 6798	Castle washer M4 AZ DIN 6798	Rondelle étoile M4 AZ DIN 6798	Fächerscheibe M4 AZ DIN 6798
9 - 14	204/00007/00	Moer staal verzinkt M4 DIN 934	Nut zincked M4 DIN 934	Ecrou galvanisé M4 DIN 934	Mutter verzinkt M4 DIN 934
9 - 15	209/00005/00	Weco 424 (aansluitklem 4-polig)	Weco 424 (connection 4-poles)	Weco 424 (borne de raccordement 4-polaire)	Weco 424 (Anschlußklemme 4-polig)
9 - 16	204/00005/00	Moer staal verzinkt M6 DIN 934	Nut zincked M6 DIN 934	crou galvanisé M6 DIN 934	Mutter verzinkt M6 DIN 934
9 - 17	202/00003/00	Rondel zacht staal verzinkt 6,4x12,5x1,6	Washer zincked 6,4x12,5x1,6	Rondelle galvanisée 6,4x12,5x1,6	Unterlegscheibe verzinkt 6,4x12,5x1,6
9 - 18	203/00004/00	Sterrondel gefosfateerd M6 AZ DIN 6798	Castle washer M6 AZ DIN 6798	Rondelle étoile M6 AZ DIN 6798	Fächerscheibe M6 AZ DIN 6798
9 - 19	206/00015/00	Persvijs staal verzinkt M6x12 DIN 933	Hexagon bolt zincked M6x12 DIN 933	Boulon galvanisé M6x12 DIN 933	Sechskantschraube verzinkt M6x12 DIN 933
9 - 20	111/00124/00	Brug elektr. comp. WE110/132 ramst.	Mount.pl.for electr.components WE110/132 ramst.	Plaque de montage acc. électr.WE110/132 ramst.	Montageplatte elektr. Teile WE110/132 ramst.
9 - 20	111/00039/A0	Brug elektr. comp. WE165 ramst.	Mount.pl.for electr.components WE165 ramst.	Plaque de montage acc. électr.WE165 ramst.	Montageplatte elektr. Teile WE165 ramst.
9 - 21	223/00011/00	Serflex 20-32	Serflex 20-32	Serflex 20-32	Schellenband 20-32
9 - 22	223/00120/00	Aquastatelleboog met vulcanische slang 850mm	Rubber elbow water level switch+hose 850mm	Coude pressostat +tuyau 850mm	Gummi Ellbogen Wasserstandscharter 850mm
9 - 23	206/00021/00	Persvijs staal verzinkt M4x4 (eaton)	Hexagon bolt zincked M4x4 (eaton)	Boulon galvanisé M4x4 (eaton)	Sechskantschraube verzinkt M4x4 (eaton)
9 - 24	209/00243/00	Thermostaat 724FU 4 temp. korte voeler	Thermostat 724FU 4 temp. short detector	Thermostat 724FU 4 temp. détecteur courte	Thermostat 724FU 4 Temp. m.kurzem Fühler
9 - 25	204/00007/00	Moer staal verzinkt M4 DIN 934	Nut zincked M4 DIN 934	Ecrou galvanisé M4 DIN 934	Mutter verzinkt M4 DIN 934
9 - 26	203/00006/00	Sterrondel gefosfateerd M4 AZ DIN 6798	Castle washer M4 AZ DIN 6798	Rondelle étoile M4 AZ DIN 6798	Fächerscheibe M4 AZ DIN 6798
9 - 27	207/00008/00	Metaalschroef verzinkt M4x12 cilindrisch	Screw zincked M4x12 cyl.	Vis galvanisée M4x12 cyl.	Senkschraube verzinkt M4x12 cilindrisch



N°	Code	Omschrijving	Description	Description	Bezeichnung
9a - 20	111/10174/00	Voorbrug PLC9	Front bridge PLC9	Plaque avant PLC9	VÖrbrücke PLC9
9a - 22	225/00266/ACL	Kadran symbolen PLC9	Facia panel neutral PLC9	Cadran neutral symboles PLC9 horeca	Armaturenbrett neutral PLC9 horeca
9a - 23	209/00099/05	Drukknop frame ZB2-BZ101 kontakt "o"	Frame ZB2-BZ101 contact "o"	Corps + contact ZB2-BZ101 contact "o"	Druckknopf Rahmen ZB2-BZ101 Kontakt "o"
9a - 24	209/00099/05	Drukknop frame ZB2-BZ101 kontakt "o"	Frame ZB2-BZ101 contact "o"	Corps + contact ZB2-BZ101 contact "o"	Druckknopf Rahmen ZB2-BZ101 Kontakt "o"
9a - 25	209/00099/04	Drukknop ZB2-BA4 rood	Button ZB2-BA4 red	Bouton ZB2-BA4 rouge	Druckknopf ZB2-BA4 rot
9a - 26	209/00252/00	Drukknop ZB2-BA2 zwart	Button ZB2-BA2 black	Bouton ZB2-BA2 noir	Druckknopf ZB2-BA2 schwarz
9a - 27	209/00099/06	Kontakt ZB2-BE102	Contact ZB2-BE102	Contact ZB2-BE102	Kontakt ZB2-BE102
9a - 28	209/00099/08	Draaiknop ZB2-BD5	Button ZB2-BD5	Bouton ZB2-BD5	Drehknopf ZB2-BD5
9a - 29	209/00253/00	Drukknop frame ZB2-BZ102 kontakt "c"	Frame ZB2-BZ102 contact "c"	Corps + contact ZB2-BZ102 contact "c"	Druckknopf Rahmen ZB2-BZ102 Kontakt "c"
9a - 30	209/00099/07	Drukknop hulpkontakt ZB2-BE101	Contact ZB2-BE101	Contact ZB2-BE101	Druckknopf Hilfskontakt ZB2-BE101
9a - 31	209/00099/08	Draaiknop ZB2-BD5	Button ZB2-BD5	Bouton ZB2-BD5	Drehknopf ZB2-BD5
9a - 32	209/00253/00	Drukknop frame ZB2-BZ102 kontakt "c"	Frame ZB2-BZ102 contact "c"	Corps + contact ZB2-BZ102 contact "c"	Druckknopf Rahmen ZB2-BZ102 Kontakt "c"
9a - 33	209/00099/07	Drukknop hulpkontakt ZB2-BE101	Contact ZB2-BE101	Contact ZB2-BE101	Druckknopf Hilfskontakt ZB2-BE101
9a - 34	209/00252/00	Drukknop ZB2-BA2 zwart	Button ZB2-BA2 black	Bouton ZB2-BA2 noir	Druckknopf ZB2-BA2 schwarz
9a - 35	209/00253/00	Drukknop frame ZB2-BZ102 kontakt "c"	Frame ZB2-BZ102 contact "c"	Corps + contact ZB2-BZ102 contact "c"	Druckknopf Rahmen ZB2-BZ102 Kontakt "c"
9a - 36	209/00251/00	Drukknop ZB2-BA6 blauw	Button ZB2-BA6 blue	Bouton ZB2-BA6 bleu	Druckknopf ZB2-BA6 blau
9a - 37	209/00099/05	Drukknop frame ZB2-BZ101 kontakt "o"	Frame ZB2-BZ101 contact "o"	Corps + contact ZB2-BZ101 contact "o"	Druckknopf Rahmen ZB2-BZ101 Kontakt "o"
9a - 38	209/00280/01	Drukknop ZB2-BW33 groen	Button ZB2-BW33 green	Bouton ZB2-BW33 vert	Druckknopf ZB2-BW33 grün
9a - 39	209/00249/00	Neonlamp DL1-CF 220V	Pilot light neon DL1-CF 220V	Lampe-témoin DL1-CF 220V	Neonlampe DL1-CF 220V
9a - 40	209/00254/00	Drukknop frame ZB2-BW061	Frame ZB2-BW061	Corps + contact ZB2-BW061	Druckknopf Rahmen ZB2-BW061
9a - 41	209/00099/07	Drukknop hulpkontakt ZB2-BE101	Contact ZB2-BE101	Contact ZB2-BE101	Druckknopf Hilfskontakt ZB2-BE101
9a - 42	207/00008/00	Metaalschroef verzinkt M4x12 cilindrisch	Screw zincked M4x12 cyl.	Vis galvanisée M4x12 cyl.	Senkschraube verzinkt M4x12 zylindrisch
9a - 43	203/00006/00	Sterrrondel gefosfateerd M4 AZ DIN 6798	Castle washer M4 AZ DIN 6798	Rondelle étoile M4 AZ DIN 6798	Fächerscheibe M4 AZ DIN 6798
9a - 44	204/00007/00	Moer staal verzinkt M4 DIN 934	Nut zincked M4 DIN 934	Ecrou galvanisé M4 DIN 934	Mutter verzinkt M4 DIN 934
9a - 45	204/00007/00	Moer staal verzinkt M4 DIN 934	Nut zincked M4 DIN 934	Ecrou galvanisé M4 DIN 934	Mutter verzinkt M4 DIN 934
9a - 46	204/00114/00	Moer zelfborgend M4 verzinkt DIN 985	Selflocking nut M4 zincked DIN 985	Ecrou de sûreté M4 galvanisé DIN 985	Sicherungsmutter M4 verzinkt DIN 985
9a - 47	209/00266/00	Print programmator PLC9	Print board timer PLC9	Plaque électronique programmeur PLC9	Elektronische Platte für Progr.schalter PLC9
9a - 48	207/00025/00	Metaalschroef verzinkt M3x25 verz. kop	Screw zincked M3x25 DIN 963	Vis galvanisée M3x25 DIN 963	Senkschraube verzinkt M3x25 DIN 963
9a - 49	203/00007/00	Sterrrondel gefosfateerd M3 AZ DIN 6798	Castle washer M3 AZ DIN 6798	Rondelle étoile M3 AZ DIN 6798	Fächerscheibe M3 AZ DIN 6798
9a - 50	204/00008/00	Moer staal verzinkt M3 DIN 934	Nut zincked M3 DIN 934	Ecrou galvanisé M3 DIN 934	Mutter verzinkt M3 DIN 934
9a - 51	211/00106/00	Afstandbusje skiffy diam. 3mm x5x10	Pvc pipe skiffy diam. 3mm x5x10	Tuyau pvc skiffy diam. 3mm x5x10	Zwischenstück skiffy Durchm. 3mm x5x10
9a - 52	223/00123/00	Rondel skiffy 3,2 x 9 x 1,5	Washer skiffy 3,2 x 9 x 1,5	Rondelle skiffy 3,2 x 9 x 1,5	Unterlegscheibe skiffy 3,2 x 9 x 1,5
9a - 53	204/00008/00	Moer staal verzinkt M3 DIN 934	Nut zincked M3 DIN 934	Ecrou galvanisé M3 DIN 934	Mutter verzinkt M3 DIN 934
9a - 54	204/00008/00	Moer staal verzinkt M3 DIN 934	Nut zincked M3 DIN 934	Ecrou galvanisé M3 DIN 934	Mutter verzinkt M3 DIN 934
9a - 55	111/32106/00	Afschermplaat PLC9	Protection plate PLC9	Pièce protectrice PLC9	Abschirmplatte PLC9
9a - 56	209/00152/00	Huis controlelamp 21.3 rood	Housing pilot light 21.3 red	Plexi rouge voyant lampe-témoin 21.3	Halter für Kontrolllampe 21.3 rot
9a - 57	201/00008/00	Rondel zacht staal verzinkt 4,2x14x1	Washer zincked 4,2x14x1	Rondelle galvanisée 4,2x14x1	Unterlegscheibe verzinkt 4,2x14x1
9a - 58	204/00007/00	Moer staal verzinkt M4 DIN 934	Nut zincked M4 DIN 934	Ecrou galvanisé M4 DIN 934	Mutter verzinkt M4 DIN 934
9a - 60	209/00151/00	Kontrolelamp 21.3 220V/50-60Hz	Pilot light 21.3 220V/50-60Hz	Lampe-témoin 21.3 220V/50-60Hz	Kontrolllampe 21.3 220V/50-60Hz

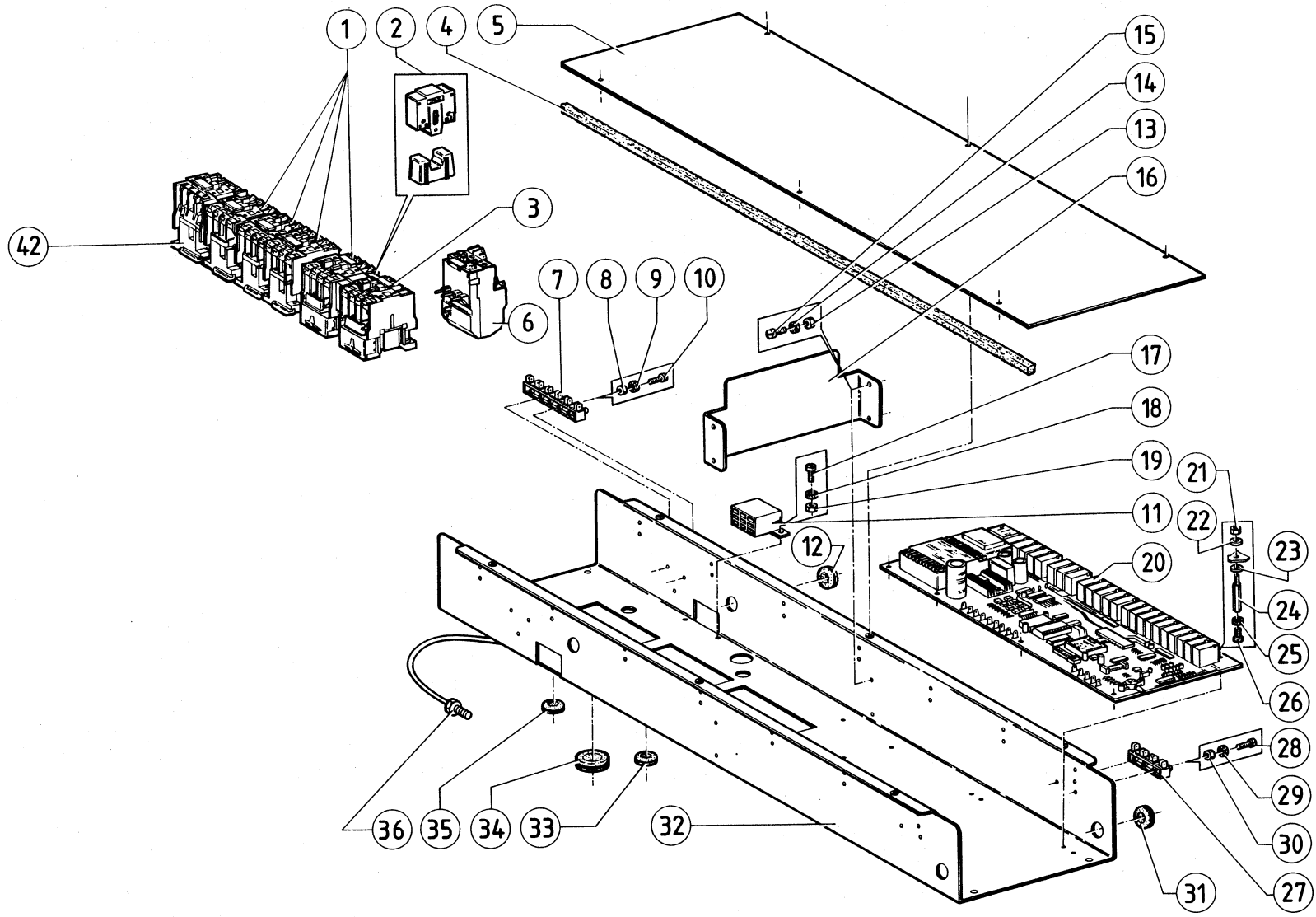


N°	Code	Omschrijving	Description	Description	Bezeichnung
9b - 01	209/00217/00	Print stepper met display 220V 50Hz	Print stepper with display 220V 50Hz	Plaque électr. stepper display 220V 50Hz	Stepper mit Display 220V 50Hz
9b - 02	209/00266/00	Print programmator PLC9	Print board timer PLC9	Plaque électronique programmeur PLC9	Elektronische Platte für Progr.schalter PLC9
9b - 03	204/00008/00	Moer staal verzinkt M3 DIN 934	Nut zincked M3 DIN 934	Ecrou galvanisé M3 DIN 934	Mutter verzinkt M3 DIN 934
9b - 04	203/00007/00	Sterrondel gefosfateerd M3 AZ DIN 6798	Castle washer M3 AZ DIN 6798	Rondelle étoile M3 AZ DIN 6798	Fächerscheibe M3 AZ DIN 6798
9b - 05	223/00123/00	Rondel skiffy 3,2 x 9 x 1,5	Washer skiffy 3,2 x 9 x 1,5	Rondelle skiffy 3,2 x 9 x 1,5	Unterlegscheibe skiffy 3,2 x 9 x 1,5
9b - 06	223/00123/00	Rondel skiffy 3,2 x 9 x 1,5	Washer skiffy 3,2 x 9 x 1,5	Rondelle skiffy 3,2 x 9 x 1,5	Unterlegscheibe skiffy 3,2 x 9 x 1,5
9b - 07	211/00106/00	Afstandbusje skiffy diam. 3mm x5x10	Pvc pipe skiffy diam. 3mm x5x10	Tuyau pvc skiffy diam. 3mm x5x10	Zwischenstück skiffy Durchm. 3mm x5x10
9b - 08	204/00008/00	Moer staal verzinkt M3 DIN 934	Nut zincked M3 DIN 934	Ecrou galvanisé M3 DIN 934	Mutter verzinkt M3 DIN 934
9b - 09	203/00007/00	Sterrondel gefosfateerd M3 AZ DIN 6798	Castle washer M3 AZ DIN 6798	Rondelle étoile M3 AZ DIN 6798	Fächerscheibe M3 AZ DIN 6798
9b - 10	207/00025/00	Metaalschroef verzinkt M3x25 verz. kop	Screw zincked M3x25 DIN 963	Vis galvanisée M3x25 DIN 963	Senkschraube verzinkt M3x25 DIN 963
9b - 11	204/00007/00	Moer staal verzinkt M4 DIN 934	Nut zincked M4 DIN 934	Ecrou galvanisé M4 DIN 934	Mutter verzinkt M4 DIN 934
9b - 12	203/00006/00	Sterrondel gefosfateerd M4 AZ DIN 6798	Castle washer M4 AZ DIN 6798	Rondelle étoile M4 AZ DIN 6798	Fächerscheibe M4 AZ DIN 6798
9b - 13	111/10174/00	Voorbrug PLC9	Front bridge PLC9	Plaque avant PLC9	VÖrbrücke PLC9
9b - 14	111/00062/00	Montageplaat muntschakelaar	Assembly plate coin meter	Support monnayeur	Montageplatte Münzprüfer
9b - 15	-----				
9b - 16	223/10066/00	Plexie display (rood)	Plexi display (red)	Plexi display (rouge)	Plexiglas Display (rot)
9b - 17	209/00099/07	Drukknop hulpkontakt ZB2-BE101	Contact ZB2-BE101	Contact ZB2-BE101	Druckknopf Hilfskontakt ZB2-BE101
9b - 17	209/00254/00	Drukknop frame ZB2-BW061	Frame ZB2-BW061	Corps + contact ZB2-BW061	Druckknopf Rahmen ZB2-BW061
9b - 18	209/00249/00	Neonlamp DL1-CF 220V	Pilot light neon DL1-CF 220V	Lampe-témoin DL1-CF 220V	Neonlampe DL1-CF 220V
9b - 19	209/00280/01	Drukknop ZB2-BW33 groen	Button ZB2-BW33 green	Bouton ZB2-BW33 vert	Druckknopf ZB2-BW33 grün
9b - 20	209/00154/00	Huis controlelamp 21.3 oranje	Housing pilot-light 21.3 orange	Plexi orange voyant lampe-témoin 21.3	Halter für Kontrolllampe 21.3 orange
9b - 20	209/00152/00	Huis controlelamp 21.3 rood	Housing pilot light 21.3 red	Plexi rouge voyant lampe-témoin 21.3	Halter für Kontrolllampe 21.3 rot
9b - 21	204/00007/00	Moer staal verzinkt M4 DIN 934	Nut zincked M4 DIN 934	Ecrou galvanisé M4 DIN 934	Mutter verzinkt M4 DIN 934
9b - 22	203/00006/00	Sterrondel gefosfateerd M4 AZ DIN 6798	Castle washer M4 AZ DIN 6798	Rondelle étoile M4 AZ DIN 6798	Fächerscheibe M4 AZ DIN 6798
9b - 23	207/00008/00	Metaalschroef verzinkt M4x12 cilindrisch	Screw zincked M4x12 cyl.	Vis galvanisée M4x12 cyl.	Senkschraube verzinkt M4x12 cilindrisch
9b - 24	209/00151/00	Kontrolelamp 21.3 220V/50-60Hz	Pilot light 21.3 220V/50-60Hz	Lampe-témoin 21.3 220V/50-60Hz	Kontrolllampe 21.3 220V/50-60Hz
9b - 25	223/10066/00	Plexie display (rood)	Plexi display (red)	Plexi display (rouge)	Plexiglas Display (rot)
9b - 26	207/00025/00	Metaalschroef verzinkt M3x25 verz. kop	Screw zincked M3x25 DIN 963	Vis galvanisée M3x25 DIN 963	Senkschraube verzinkt M3x25 DIN 963
9b - 27	203/00007/00	Sterrondel gefosfateerd M3 AZ DIN 6798	Castle washer M3 AZ DIN 6798	Rondelle étoile M3 AZ DIN 6798	Fächerscheibe M3 AZ DIN 6798
9b - 28	204/00008/00	Moer staal verzinkt M3 DIN 934	Nut zincked M3 DIN 934	Ecrou galvanisé M3 DIN 934	Mutter verzinkt M3 DIN 934
9b - 29	211/00106/00	Afstandbusje skiffy diam. 3mm x5x10	Pvc pipe skiffy diam. 3mm x5x10	Tuyau pvc skiffy diam. 3mm x5x10	Zwischenstück skiffy Durchm. 3mm x5x10
9b - 30	223/00123/00	Rondel skiffy 3,2 x 9 x 1,5	Washer skiffy 3,2 x 9 x 1,5	Rondelle skiffy 3,2 x 9 x 1,5	Unterlegscheibe skiffy 3,2 x 9 x 1,5
9b - 31	204/00008/00	Moer staal verzinkt M3 DIN 934	Nut zincked M3 DIN 934	Ecrou galvanisé M3 DIN 934	Mutter verzinkt M3 DIN 934

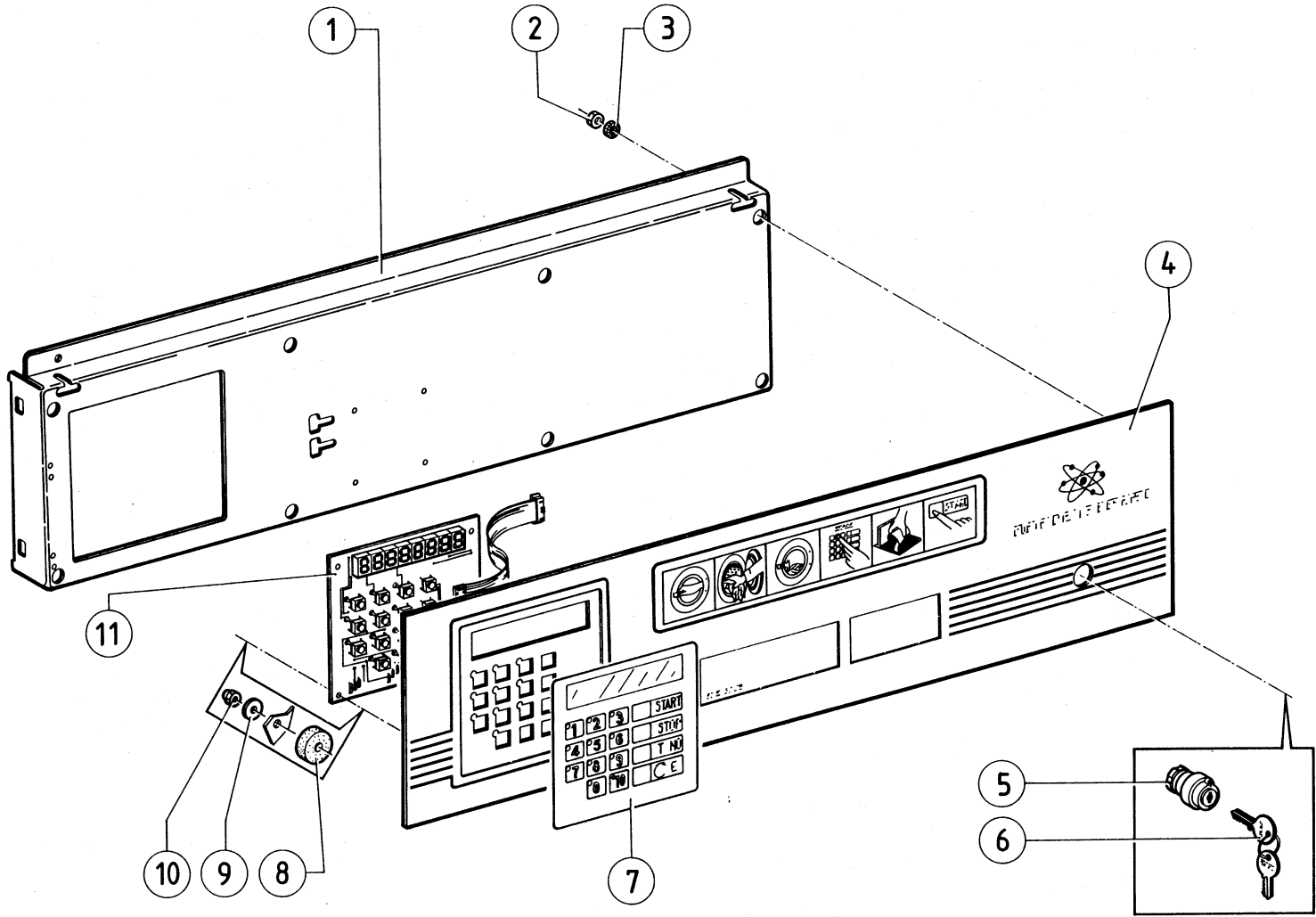




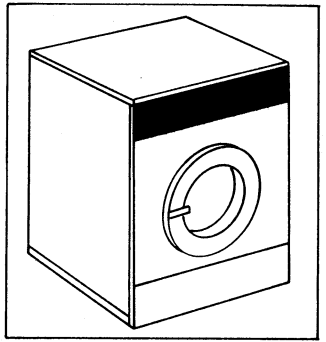
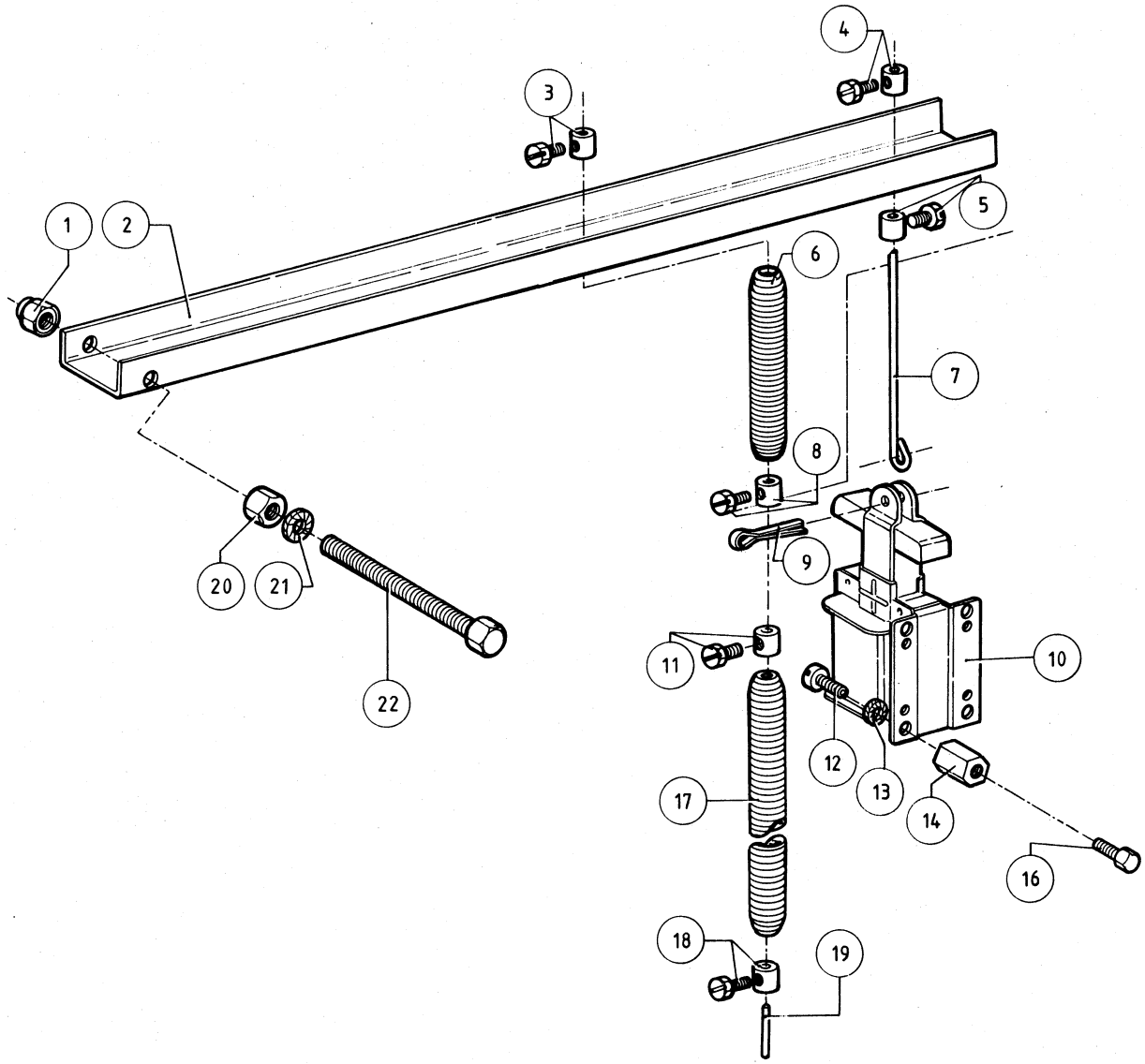
N°	Code	Omschrijving	Description	Description	Bezeichnung
10 - 01	209/00041/03	Kontaktor LC1D09019M7	Contacteur LC1-D09019M7	Contacteur LC1-D09019M7	Schütze LC1-D09019M7
10 - 02	209/00279/00	Vergrendeling LA9-D09978	Lock LA9-D09978	Verrouillage LA9-D09978	Verriegelung LA9-D09978
10 - 03	209/00041/03	Kontaktor LC1D09019M7	Contacteur LC1-D09019M7	Contacteur LC1-D09019M7	Schütze LC1-D09019M7
10 - 04	246/00092/00	Snelstrip per meter	Antidrum per metre (small)	Snelstrip par mètre	Aufklebstreifen aus Mousse pro Meter
10 - 05	111/00105/00	Afdeklap voor PC20 WE110/132	Coverplate for PC20 WE95	Couverture pour PC20 WE110/132	Decke für PC20 WE110/132
10 - 05	111/00142/00	Afdeklap voor PC20 WE165	Coverplate for PC20 WE165	Couverture pour PC20 WE165	Decke für PC20 WE165
10 - 06	209/00263/00	Therm. beveiliging motor LR2-D1308/2,5-4A	Thermal protector motor LR2-D1308/2,5-4A	Disjoncteur moteur LR2-D1308/2,5-4A	Therm.-magnetischer Motorschutz LR2-D1308/2,5-4A
10 - 06	209/00264/00	Therm. beveiliging motor LR2-D1310/4-6A	Thermal protector motor LR2-D1310/4-6A	Disjoncteur moteur LR2-D1310/4-6A	Therm.-magnetischer Motorschutz LR2-D1310/4-6A
10 - 06	209/00265/00	Therm. beveiliging motor LR2-D1314/7-10A	Thermal protector motor LR2-D1314/7-10A	Disjoncteur moteur LR2-D1314/7-10A	Therm.-magnetischer Motorschutz LR2-D1314/7-10A
10 - 06	209/00284/00	Therm. beveiliging motor LR2-D1307/1,6-2,5A	Thermal protector motor LR2-D1307/1,6-2,5A	Disjoncteur moteur LR2-D1307/1,6-2,5A	Therm.-magnetischer Motorschutz LR2-D1307/1,6-2,5A
10 - 06	209/00285/00	Therm. beveiliging motor LR2-D1312/5,5-8A	Thermal protector motor LR2-D1312/5,5-8A	Disjoncteur moteur LR2-D1312/5,5-8A	Therm.-magnetischer Motorschutz LR2-D1312/5,5-8A
10 - 06	209/00132/00	Therm. beveiliging motor LR1-D09321/13-18A	Thermal protector motor LR1-D09321/13-18A	Disjoncteur moteur LR1-D09321/13-18A	Therm.-magnetischer Motorschutz LR1-D09321/13-18A
10 - 06	209/00299/00	Therm. beveiliging motor LR2-D13169/9-13A	Thermal protector motor LR2-D13169/9-13A	Disjoncteur moteur LR2-D13169/9-13A	Therm.-magnetischer Motorschutz LR2-D13169/9-13A
10 - 06	209/00283/00	Therm. beveiliging motor LR2-D1306/1-1,6A	Thermal protector motor LR2-D1306/1-1,6A	Disjoncteur moteur LR2-D1306/1-1,6A	Therm.-magnetischer Motorschutz LR2-D1306/1-1,6A
10 - 07	210/10007/00	Weco 426 (aansluitklem 6-polig)	Weco 426 (connection 6-poles)	Weco 426 (borne de raccordement 6-polaire)	Weco 426 (Anschlußklemme 6-polig)
10 - 08	204/00007/00	Moer staal verzinkt M4 DIN 934	Nut zincked M4 DIN 934	Ecrou galvanisé M4 DIN 934	Mutter verzinkt M4 DIN 934
10 - 09	203/00006/00	Sterrrondel gefosfateerd M4 AZ DIN 6798	Castle washer M4 AZ DIN 6798	Rondelle étoile M4 AZ DIN 6798	Fächerscheibe M4 AZ DIN 6798
10 - 10	207/00003/00	Metaalschroef verzinkt M4x16 cilindrisch	Screw zincked M4x16 cyl.	Vis galvanisée M4x16 cyl.	Senkschraube verzinkt M4x16 cilindrisch
10 - 11	209/00141/00	Stekkerhouder SIMON 9-polig 74992	Plug holder SIMON 9-polig 74992	Fiche femelle SIMON 9-polaire 74992	Steckdose SIMON 9-polig 74992
10 - 12	225/00019/00	Rubber kabeldoorraat 14mm	Cable duct 14mm	Tuyau à câble 14mm	Kabel röhre 14mm
10 - 13	204/00007/00	Moer staal verzinkt M4 DIN 934	Nut zincked M4 DIN 934	Ecrou galvanisé M4 DIN 934	Mutter verzinkt M4 DIN 934
10 - 14	203/00006/00	Sterrrondel gefosfateerd M4 AZ DIN 6798	Castle washer M4 AZ DIN 6798	Rondelle étoile M4 AZ DIN 6798	Fächerscheibe M4 AZ DIN 6798
10 - 15	207/00004/00	Metaalschroef verzinkt M4x10 cilindrisch	Screw zincked M4x10 cyl.	Vis galvanisée M4x10 cyl.	Senkschraube verzinkt M4x10 cilindrisch
10 - 16	111/00137/00	Tussenschot brug el.comp. PC20	Partition ass. plate el.comp. PC20	Cloison plaque de montage acc. électr.PC20	Trennungswand Montageplatte elektr.teile PC20
10 - 17	207/00004/00	Metaalschroef verzinkt M4x10 cilindrisch	Screw zincked M4x10 cyl.	Vis galvanisée M4x10 cyl.	Senkschraube verzinkt M4x10 cilindrisch
10 - 18	203/00006/00	Sterrrondel gefosfateerd M4 AZ DIN 6798	Castle washer M4 AZ DIN 6798	Rondelle étoile M4 AZ DIN 6798	Fächerscheibe M4 AZ DIN 6798
10 - 19	204/00007/00	Moer staal verzinkt M4 DIN 934	Nut zincked M4 DIN 934	Ecrou galvanisé M4 DIN 934	Mutter verzinkt M4 DIN 934
10 - 20	209/00290/01	Printplaat programmator PC20	Printboard timer PC20	Plaque électronique PC20	Programmschalter PC20
10 - 21	204/00008/00	Moer staal verzinkt M3 DIN 934	Nut zincked M3 DIN 934	Ecrou galvanisé M3 DIN 934	Mutter verzinkt M3 DIN 934
10 - 22	223/00123/00	Rondel skiffy 3,2 x 9 x 1,5	Washer skiffy 3,2 x 9 x 1,5	Rondelle skiffy 3,2 x 9 x 1,5	Unterlegscheibe skiffy 3,2 x 9 x 1,5
10 - 23	223/00123/00	Rondel skiffy 3,2 x 9 x 1,5	Washer skiffy 3,2 x 9 x 1,5	Rondelle skiffy 3,2 x 9 x 1,5	Unterlegscheibe skiffy 3,2 x 9 x 1,5
10 - 24	111/00138/00	Asje bevestiging PC20	Fixing axle PC20	Axe de fixation PC20	Befestigungsachse PC20
10 - 25	203/00007/00	Sterrrondel gefosfateerd M3 AZ DIN 6798	Castle washer M3 AZ DIN 6798	Rondelle étoile M3 AZ DIN 6798	Fächerscheibe M3 AZ DIN 6798
10 - 26	207/00118/00	Metaalschroef RVS M3x8 cilindrische kop	Screw S.S. M3x 8 cyl.	Vis inox M3x8 cyl.	Senkschraube rostfrei M3x8 cilindrisch
10 - 27	209/00005/00	Weco 424 (aansluitklem 4-polig)	Weco 424 (connection 4-poles)	Weco 424 (borne de raccordement 4-polaire)	Weco 424 (Anschlußklemme 4-polig)
10 - 28	207/00003/00	Metaalschroef verzinkt M4x16 cilindrisch	Screw zincked M4x16 cyl.	Vis galvanisée M4x16 cyl.	Senkschraube verzinkt M4x16 cilindrisch
10 - 29	203/00006/00	Sterrrondel gefosfateerd M4 AZ DIN 6798	Castle washer M4 AZ DIN 6798	Rondelle étoile M4 AZ DIN 6798	Fächerscheibe M4 AZ DIN 6798
10 - 30	204/00007/00	Moer staal verzinkt M4 DIN 934	Nut zincked M4 DIN 934	Ecrou galvanisé M4 DIN 934	Mutter verzinkt M4 DIN 934
10 - 31	225/00019/00	Rubber kabeldoorraat 14mm	Cable duct 14mm	Tuyau à câble 14mm	Kabel röhre 14mm
10 - 32	111/00139/00	Brug elektrische componenten PC20 WE110/132	Ass. plate electric comp. PC20 WE110/132	Plaque de montage acc.électr.PC20 WE110/132	Montageplatte elektr.teile PC20 WE110/132
10 - 32	111/00143/00	Brug elektrische componenten PC20 WE165	Ass. plate electric comp. PC20 WE165	Plaque de montage acc.électr.PC20 WE165	Montageplatte elektr.teile PC20 WE165



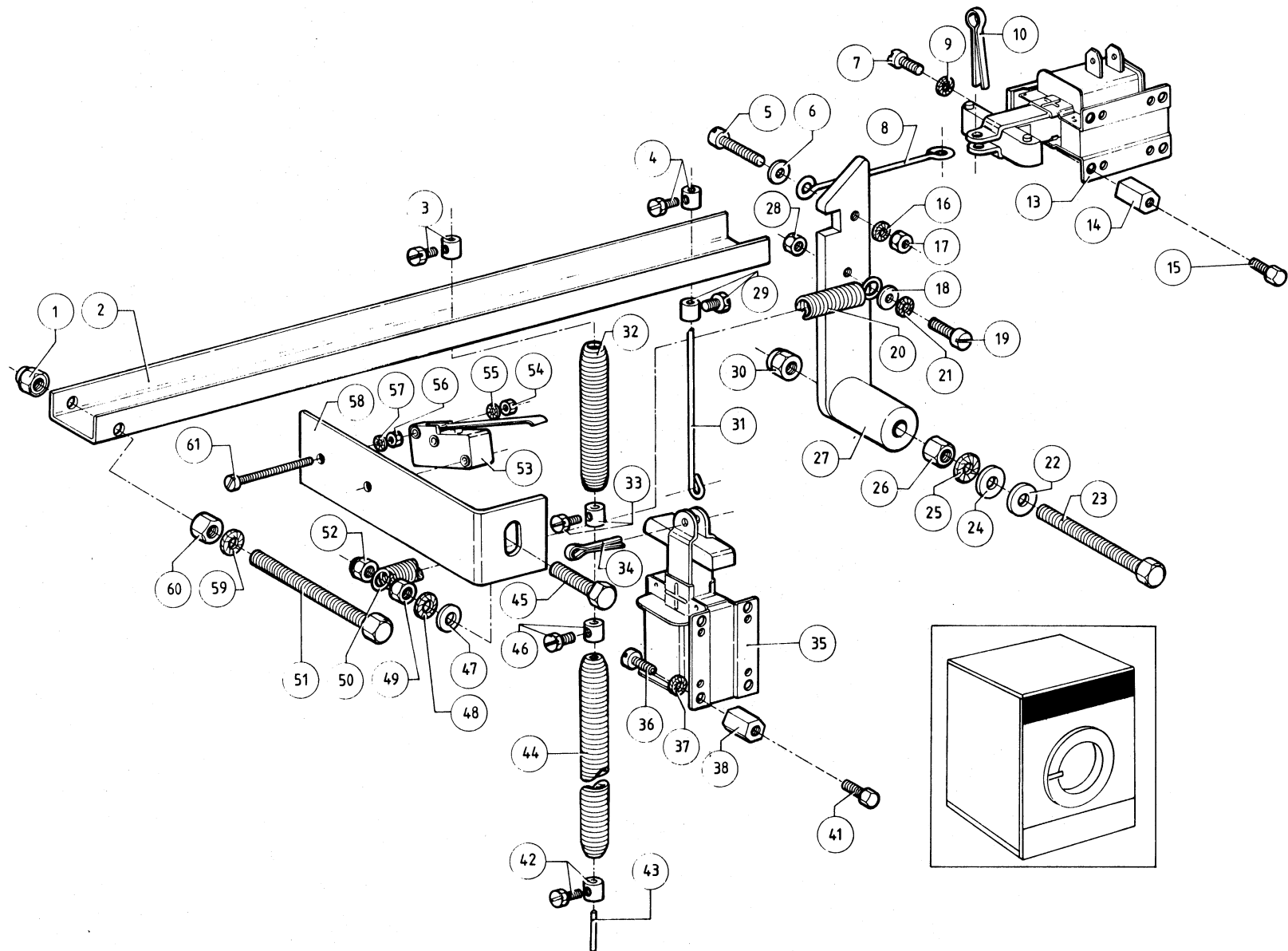
<b>N°</b>	<b>Code</b>	<b>Omschrijving</b>	<b>Description</b>	<b>Description</b>	<b>Bezeichnung</b>
10 - 33	225/00019/00	Rubber kabeldoorlaat 14mm	Cable duct 14mm	Tuyau à câble 14mm	Kabel röhre 14mm
10 - 34	225/00027/00	Rubber kabeldoorlaat 25mm	Cable duct 25mm	Tuyau à câble 25mm	Kabel röhre 25mm
10 - 35	225/00019/00	Rubber kabeldoorlaat 14mm	Cable duct 14mm	Tuyau à câble 14mm	Kabel röhre 14mm
10 - 36	209/00290/06	Thermostaatvoeler met schroefdraad	Thermostat screw thread detector	Thermostat détecteur filet de vis	Thermostat Fühler mit Schraubengewinde
10 - 37	-----				
10 - 38	-----				
10 - 39	-----				
10 - 40	-----				
10 - 41	-----				
10 - 42	209/00148/02	Kontaktor LC1D1810M5	Contacteur LC1D1810M5	Contacteur LC1D1810M5	Schütze LC1D1810M5
10 - 42	209/00150/02	Kontaktor LC1D5011M5	Contacteur LC1D5011M5	Contacteur LC1D5011M5	Schütze LC1D5011M5
10 - 42	209/00056/02	Kontaktor LC1D4011M5	Contacteur LC1D4011M5	Contacteur LC1D4011M5	Schütze LC1D4011M5
10 - 42	209/00149/02	Kontaktor LC1D3210M5	Contacteur LC1D3210M5	Contacteur LC1D3210M5	Schütze LC1D3210M5
10 - 42	209/00177/02	Kontaktor LC1D2510M5	Contacteur LC1D2510M5	Contacteur LC1D2510M5	Schütze LC1D2510M5
10 - 42	209/00041/04	Kontaktor LC1D0901M5	Contacteur LC1D0901M5	Contacteur LC1D0901M5	Schütze LC1D0901M5
10 - -	209/00320/00	Ontstoringsblok LA4DA1U	Block disturbance LA4DA1U	Bloc de dérangement LA4DA1U	Störungsblock LA4DA1U



<i>N°</i>	<i>Code</i>	<i>Omschrijving</i>	<i>Description</i>	<i>Description</i>	<i>Bezeichnung</i>
10a - 01	-----				
10a - 02	204/00007/00	Moer staal verzinkt M4 DIN 934	Nut zincked M4 DIN 934	Ecrou galvanisé M4 DIN 934	Mutter verzinkt M4 DIN 934
10a - 03	203/00006/00	Sterrondel gefosfateerd M4 AZ DIN 6798	Castle washer M4 AZ DIN 6798	Rondelle étoile M4 AZ DIN 6798	Fächerscheibe M4 AZ DIN 6798
10a - 04	-----				
10a - 05	209/00099/05	Drukknop frame ZB2-BZ101 kontakt "o"	Frame ZB2-BZ101 contact "o"	Corps + contact ZB2-BZ101 contact "o"	Druckknopf Rahmen ZB2-BZ101 Kontakt "o"
10a - 06	209/00326/00	Sleutelkontakt programmatie ZB2-BG4	Keycontact programming ZB2-BG4	Clé de programmation ZB2-BG4	Schlüssel Programmation ZB2-BG4
10a - 07	229/00244/00	Membraanschakelaar PC20	Membrane switch PC20	Interrupteur membrane PC20	Membran Schalter PC20
10a - 08	201/00008/00	Rondel zacht staal verzinkt 4,2x14x1	Washer zincked 4,2x14x1	Rondelle galvanisée 4,2x14x1	Unterlegscheibe verzinkt 4,2x14x1
10a - 09	202/00004/00	Rondel zacht staal verzinkt 4x10x1	Washer zincked 4x10x1	Rondelle galvanisée 4x10x1	Unterlegscheibe verzinkt 4x10x1
10a - 10	204/00116/00	Moer zelfborgend M3 verzinkt DIN 985	Selflocking nut M3 zincked DIN 985	Ecrou de sûreté M3 galvanisé DIN 985	Sicherungsmutter M3 verzinkt DIN 985
10a - 11	209/00290/02	Toetsenbord programmator PC20	Keyboard timer PC20	Clavier programmeur PC20	Tastenbrett programmschalter PC20

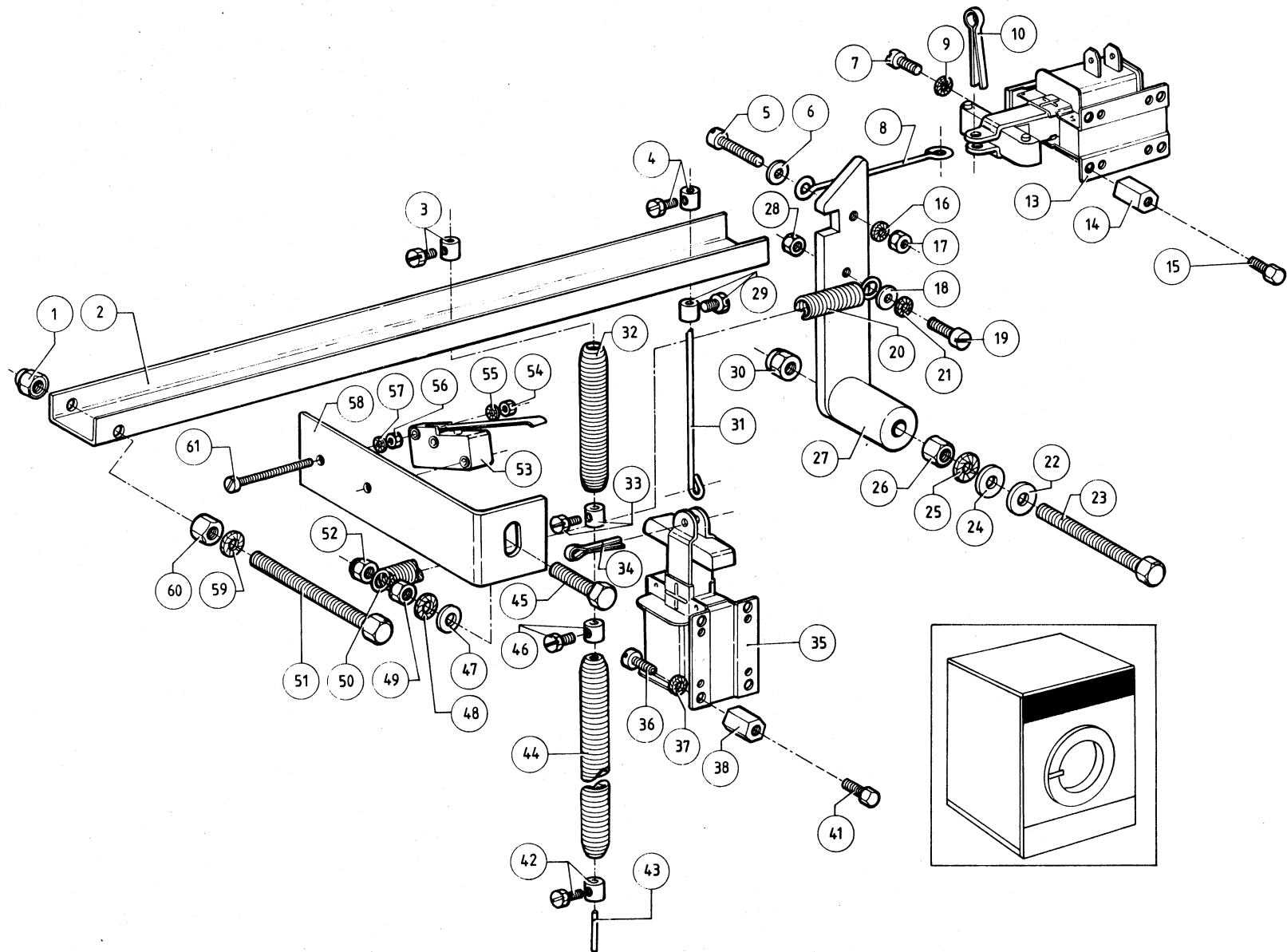


<i>N°</i>	<i>Code</i>	<i>Omschrijving</i>	<i>Description</i>	<i>Description</i>	<i>Bezeichnung</i>
11 - 01	204/00009/00	Moer zelfborgend M6 verzinkt DIN 985	Selflocking nut M6 zincked DIN 985	Ecrou de sûreté M6 galvanisé DIN 985	Sicherungsmutter M6 verzinkt DIN 985
11 - 02	124/00002/00	Brug deurvergrendeling magneetsysteem	Bridge door-lock solenoid	Pont verrouillage de porte	Brücke Türverriegelung
11 - 03	208/00008/00	Kabelspanner type B	Wire clamp type B	Presse-cable type B	Seilklemme type B
11 - 04	208/00008/00	Kabelspanner type B	Wire clamp type B	Presse-cable type B	Seilklemme type B
11 - 05	208/00008/00	Kabelspanner type B	Wire clamp type B	Presse-cable type B	Seilklemme type B
11 - 06	224/00008/00	Veer (druk) beveiliging magneet	Safety spring for door solenoid.	Ressort sûreté électro-aimant	Schützfeder für Magnet
11 - 07	124/00004/00	Spilletje brug...magneet	Wire bridge...solenoid	Tige pont...électro-aimant	Drahtstück Brücke...Magnet
11 - 08	208/00008/00	Kabelspanner type B	Wire clamp type B	Presse-cable type B	Seilklemme type B
11 - 09	208/00003/00	Splitpin diam. 3x20 DIN 94	Splitpin diam. 3x20 DIN 94	Goupille d'arrêt diam. 3x20 DIN 94	Splint Durchm. 3x20 DIN 94
11 - 10	209/00017/00	Deurvergrendelingsmagneet 220V/50Hz	Door solenoid 220V/50Hz	Bobine de verrouillage 220V/50Hz	Türverriegelungsmagnet 220V/50Hz
11 - 10	209/00018/00	Deurvergrendelingsmagneet 220V/60Hz	Door solenoid 220V/60Hz	Bobine de verrouillage 220V/60Hz	Türverriegelungsmagnet 220V/60Hz
11 - 10	309/00028/00	Deurvergrendelingsmagneet 110V/60Hz	Door solenoid 110V/60Hz	Bobine de verrouillage 110V/60Hz	Türverriegelungsmagnet 110V/60Hz
11 - 11	208/00008/00	Kabelspanner type B	Wire clamp type B	Presse-cable type B	Seilklemme type B
11 - 12	207/00004/00	Metaalschroef verzinkt M4x10 cilindrisch	Screw zincked M4x10 cyl.	Vis galvanisée M4x10 cyl.	Senkschraube verzinkt M4x10 zylindrisch
11 - 13	203/00006/00	Sterrondel gefosfateerd M4 AZ DIN 6798	Castle washer M4 AZ DIN 6798	Rondelle étoile M4 AZ DIN 6798	Fächerscheibe M4 AZ DIN 6798
11 - 14	224/00006/00	Befestigungsstuk magneet	Fastening piece for solenoid	Support hexagonal électro-aimant	Befestigungsstück für Türmagnet hexagon
11 - 16	206/00021/00	Persvijs staal verzinkt M4x4 (eaton)	Hexagon bolt zincked M4x4 (eaton)	Boulon galvanisé M4x4 (eaton)	Sechskantschraube verzinkt M4x4 (eaton)
11 - 17	224/00007/00	Veer (druk) deurontgrendeling	Spring to unlatch doorsolenoid	Ressort déverrouillage	Feder für Türentriegelung
11 - 18	208/00008/00	Kabelspanner type B	Wire clamp type B	Presse-cable type B	Seilklemme type B
11 - 19	124/00005/00	Draadstukje brug...slot	Wire bridge...lock	Tige filetée pont...serrure	Drahtstück Brücke...Schloss
11 - 20	204/00005/00	Moer staal verzinkt M6 DIN 934	Nut zincked M6 DIN 934	Ecrou galvanisé M6 DIN 934	Mutter verzinkt M6 DIN 934
11 - 21	203/00004/00	Sterrondel gefosfateerd M6 AZ DIN 6798	Castle washer M6 AZ DIN 6798	Rondelle étoile M6 AZ DIN 6798	Fächerscheibe M6 AZ DIN 6798
11 - 22	206/00012/00	Persvijs staal verzinkt M6x40 DIN 934	Hexagon bolt zincked M6x40 DIN 934	Boulon galvanisé M6x40 DIN 934	Sechskantschraube verzinkt M6x40 DIN 934

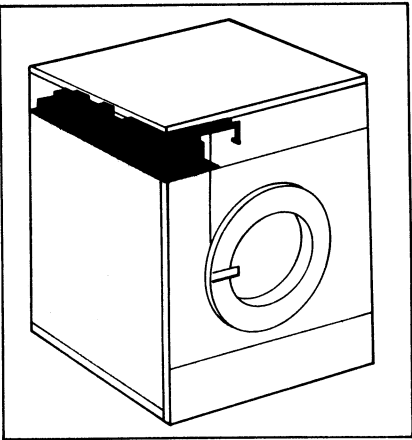
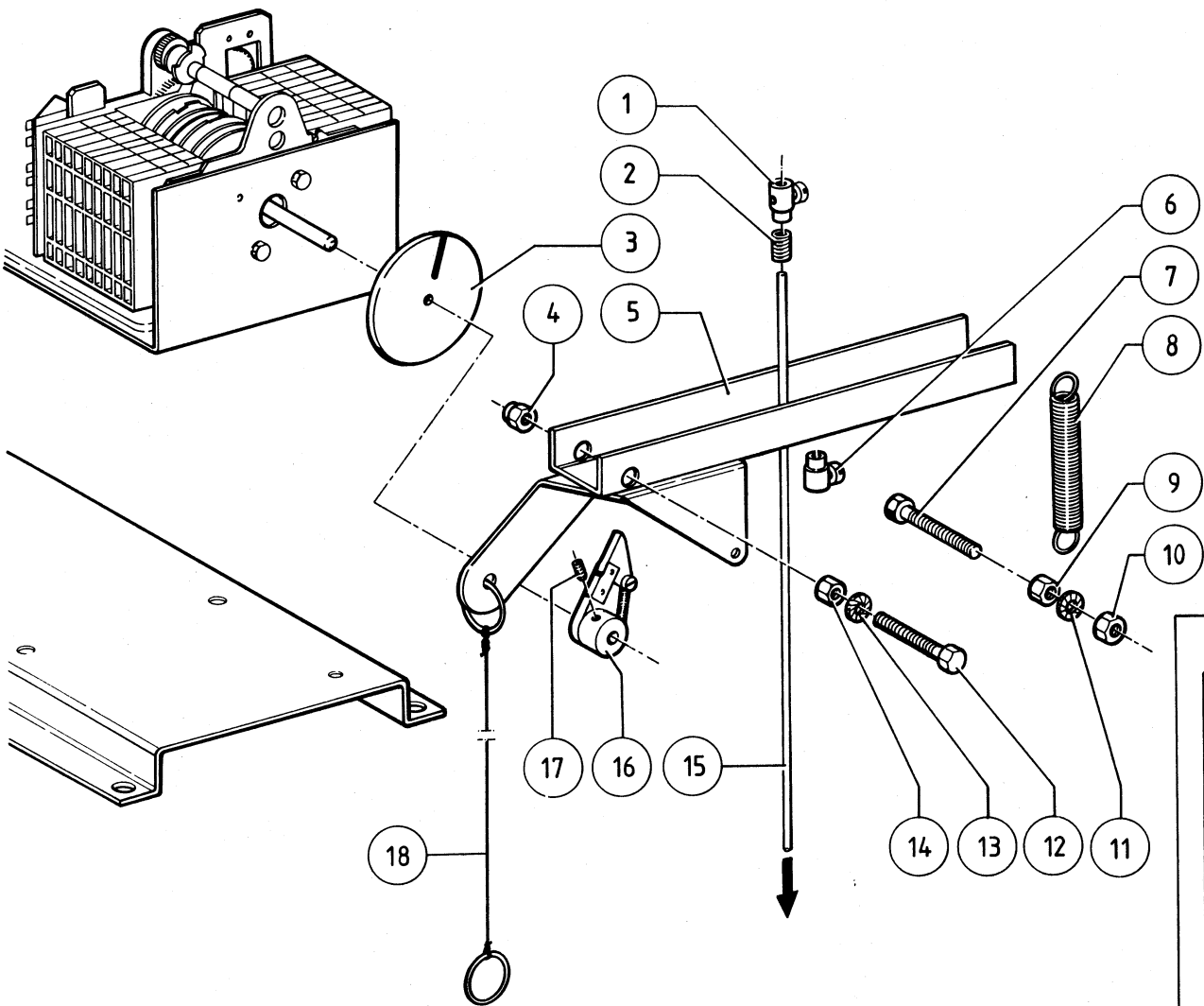




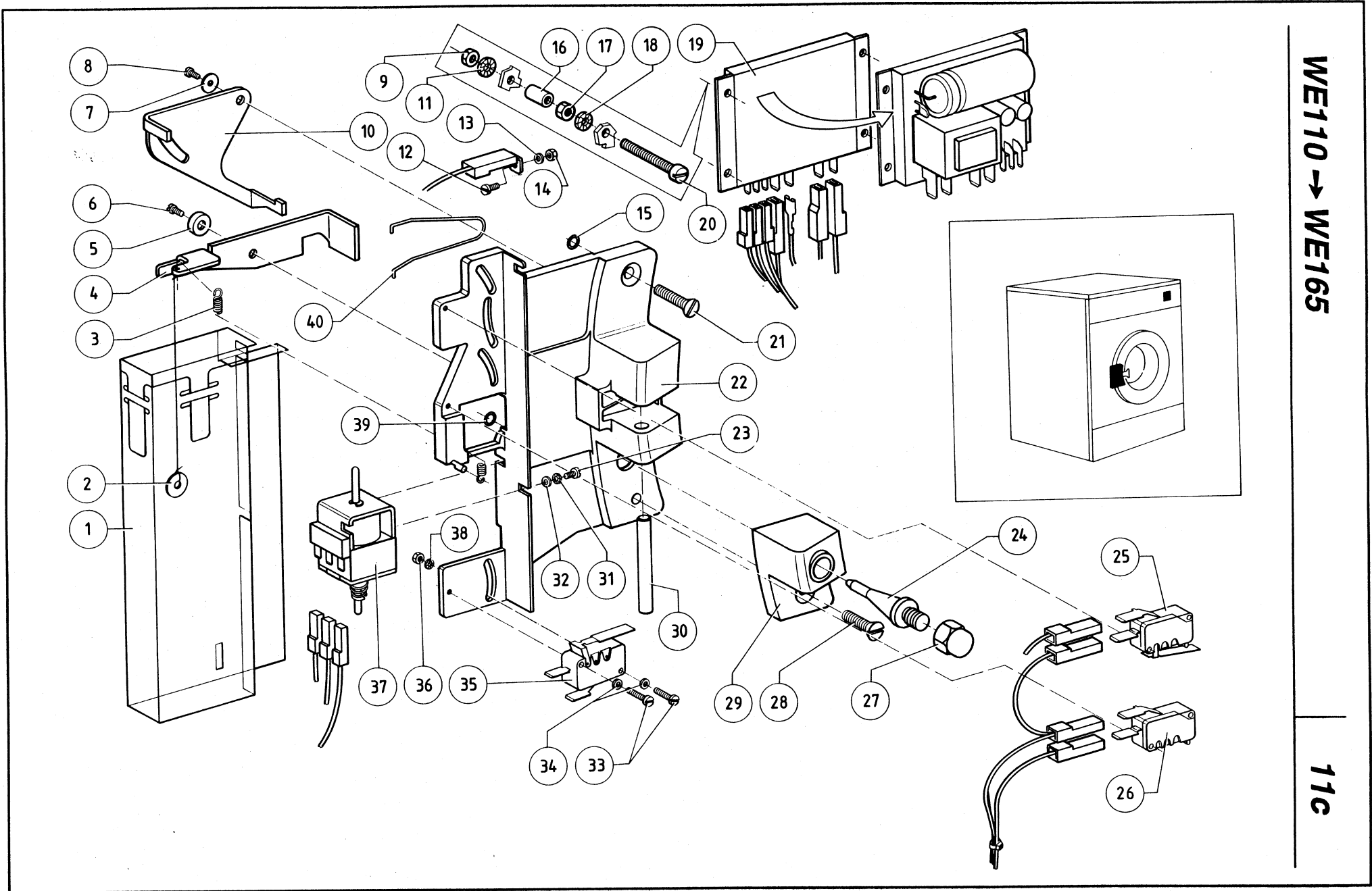
N°	Code	Omschrijving	Description	Description	Bezeichnung
11a - 01	204/00009/00	Moer zelfborgend M6 verzinkt DIN 985	Selflocking nut M6 zincked DIN 985	Ecrou de sûreté M6 galvanisé DIN 985	Sicherungsmutter M6 verzinkt DIN 985
11a - 02	124/00019/00	Brug deurvergrendeling dubbel magneetsysteem	Bridge doorlock double coil system	Pont verrouillage de porte	Brücke Türverriegelung Doppelmagnetsystem
11a - 03	208/00008/00	Kabelspanner type B	Wire clamp type B	Presse-cable type B	Seilklemme type B
11a - 04	208/00008/00	Kabelspanner type B	Wire clamp type B	Presse-cable type B	Seilklemme type B
11a - 05	207/00003/00	Metaalschroef verzinkt M4x16 cilindrisch	Screw zincked M4x16 cyl.	Vis galvanisée M4x16 cyl.	Senkschraube verzinkt M4x16 cilindrisch
11a - 06	202/00004/00	Rondel zacht staal verzinkt 4x10x1	Washer zincked 4x10x1	Rondelle galvanisée 4x10x1	Unterlegscheibe verzinkt 4x10x1
11a - 07	207/00004/00	Metaalschroef verzinkt M4x10 cilindrisch	Screw zincked M4x10 cyl.	Vis galvanisée M4x10 cyl.	Senkschraube verzinkt M4x10 cilindrisch
11a - 08	124/00029/00	Spil ontgrendeling	Unlatching wire for double coil system	Axe déverrouillage	Achse Entriegelung Doppelmagnetsystem
11a - 09	203/00006/00	Sterrrondel gefosfateerd M4 AZ DIN 6798	Castle washer M4 AZ DIN 6798	Rondelle étoile M4 AZ DIN 6798	Fächerscheibe M4 AZ DIN 6798
11a - 10	208/00003/00	Splitpin diam. 3x20 DIN 94	Splitpin diam. 3x20 DIN 94	Goupille d'arrêt diam. 3x20 DIN 94	Splint Durchm. 3x20 DIN 94
11a - 13	209/00017/00	Deurvergrendelingsmagneet 220V/50Hz	Door solenoid 220V/50Hz	Bobine de verrouillage 220V/50Hz	Türverriegelungsmagnet 220V/50Hz
11a - 13	209/00018/00	Deurvergrendelingsmagneet 220V/60Hz	Door solenoid 220V/60Hz	Bobine de verrouillage 220V/60Hz	Türverriegelungsmagnet 220V/60Hz
11a - 13	309/00028/00	Deurvergrendelingsmagneet 110V/60Hz	Door solenoid 110V/60Hz	Bobine de verrouillage 110V/60Hz	Türverriegelungsmagnet 110V/60Hz
11a - 14	224/00006/00	Bevestigingsstuk magneet	Fastening piece for solenoid	Support hexagonal électro-aimant	Befestigungsstück für Türmagnet hexagon
11a - 15	206/00021/00	Persvijs staal verzinkt M4x4 (eaton)	Hexagon bolt zincked M4x4 (eaton)	Boulon galvanisé M4x4 (eaton)	Sechskantschraube verzinkt M4x4 (eaton)
11a - 16	203/00006/00	Sterrrondel gefosfateerd M4 AZ DIN 6798	Castle washer M4 AZ DIN 6798	Rondelle étoile M4 AZ DIN 6798	Fächerscheibe M4 AZ DIN 6798
11a - 17	204/00007/00	Moer staal verzinkt M4 DIN 934	Nut zincked M4 DIN 934	Ecrou galvanisé M4 DIN 934	Mutter verzinkt M4 DIN 934
11a - 18	202/00004/00	Rondel zacht staal verzinkt 4x10x1	Washer zincked 4x10x1	Rondelle galvanisée 4x10x1	Unterlegscheibe verzinkt 4x10x1
11a - 19	207/00003/00	Metaalschroef verzinkt M4x16 cilindrisch	Screw zincked M4x16 cyl.	Vis galvanisée M4x16 cyl.	Senkschraube verzinkt M4x16 cilindrisch
11a - 20	224/00021/00	Veer (trek) grendel dubbelmagneet systeem.	Lock spring for double coil system	Ressort de verrouillage	Feder für Verriegelung Doppelmagnetsystem
11a - 21	203/00006/00	Sterrrondel gefosfateerd M4 AZ DIN 6798	Castle washer M4 AZ DIN 6798	Rondelle étoile M4 AZ DIN 6798	Fächerscheibe M4 AZ DIN 6798
11a - 22	202/00003/00	Rondel zacht staal verzinkt 6,4x12,5x1,6	Washer zincked 6,4x12,5x1,6	Rondelle galvanisée 6,4x12,5x1,6	Unterlegscheibe verzinkt 6,4x12,5x1,6
11a - 23	206/00011/00	Persvijs staal verzinkt M6x50 DIN 933	Hexagon bolt zincked M6x50 din 933	Boulon galvanisé M6x50 DIN 933	Sechskantschraube verzinkt M6x50 DIN 933
11a - 24	202/00003/00	Rondel zacht staal verzinkt 6,4x12,5x1,6	Washer zincked 6,4x12,5x1,6	Rondelle galvanisée 6,4x12,5x1,6	Unterlegscheibe verzinkt 6,4x12,5x1,6
11a - 25	203/00004/00	Sterrrondel gefosfateerd M6 AZ DIN 6798	Castle washer M6 AZ DIN 6798	Rondelle étoile M6 AZ DIN 6798	Fächerscheibe M6 AZ DIN 6798
11a - 26	204/00005/00	Moer staal verzinkt M6 DIN 934	Nut zincked M6 DIN 934	Ecrou galvanisé M6 DIN 934	Mutter verzinkt M6 DIN 934
11a - 27	124/00020/00	Grendel dubbel magneetsysteem	Lock for double coin system	Verrouillage électro-aimant double	Verriegelung Doppelmagnetsystem
11a - 28	204/00007/00	Moer staal verzinkt M4 DIN 934	Nut zincked M4 DIN 934	Ecrou galvanisé M4 DIN 934	Mutter verzinkt M4 DIN 934
11a - 29	208/00008/00	Kabelspanner type B	Wire clamp type B	Presse-cable type B	Seilklemme type B
11a - 30	204/00009/00	Moer zelfborgend M6 verzinkt DIN 985	Selflocking nut M6 zincked DIN 985	Ecrou de sûreté M6 galvanisé DIN 985	Sicherungsmutter M6 verzinkt DIN 985
11a - 31	124/00004/00	Spilletje brug...magneet	Wire bridge...solenoid	Tige pont...électro-aimant	Drahtstück Brücke...Magnet
11a - 32	224/00008/00	Veer (druk) beveiliging magneet	Safety spring for door solenoid	Ressort sûreté électro-aimant	Schützfeder für Magnet
11a - 33	208/00008/00	Kabelspanner type B	Wire clamp type B	Presse-cable type B	Seilklemme type B
11a - 34	208/00003/00	Splitpin diam. 3x20 DIN 94	Splitpin diam. 3x20 DIN 94	Goupille d'arrêt diam. 3x20 DIN 94	Splint Durchm. 3x20 DIN 94
11a - 35	209/00017/00	Deurvergrendelingsmagneet 220V/50Hz	Door solenoid 220V/50Hz	Bobine de verrouillage 220V/50Hz	Türverriegelungsmagnet 220V/50Hz
11a - 35	209/00018/00	Deurvergrendelingsmagneet 220V/60Hz	Door solenoid 220V/60Hz	Bobine de verrouillage 220V/60Hz	Türverriegelungsmagnet 220V/60Hz
11a - 35	309/00028/00	Deurvergrendelingsmagneet 110V/60Hz	Door solenoid 110V/60Hz	Bobine de verrouillage 110V/60Hz	Türverriegelungsmagnet 110V/60Hz
11a - 36	207/00004/00	Metaalschroef verzinkt M4x10 cilindrisch	Screw zincked M4x10 cyl.	Vis galvanisée M4x10 cyl.	Senkschraube verzinkt M4x10 cilindrisch
11a - 37	203/00006/00	Sterrrondel gefosfateerd M4 AZ DIN 6798	Castle washer M4 AZ DIN 6798	Rondelle étoile M4 AZ DIN 6798	Fächerscheibe M4 AZ DIN 6798
11a - 38	224/00006/00	Bevestigingsstuk magneet	Fastening piece for solenoid	Support hexagonal électro-aimant	Befestigungsstück für Türmagnet hexagon



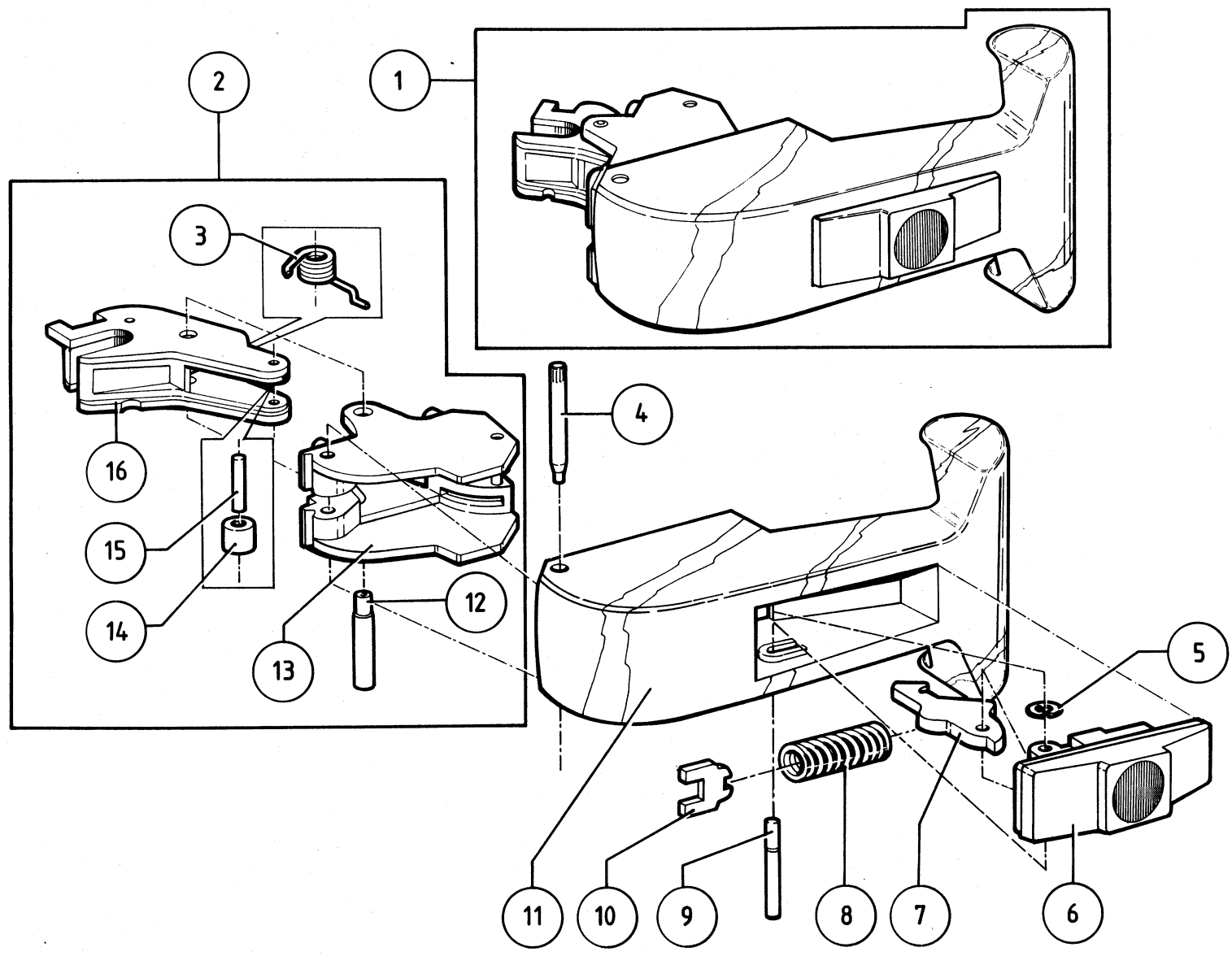
<i>N°</i>	<i>Code</i>	<i>Omschrijving</i>	<i>Description</i>	<i>Description</i>	<i>Bezeichnung</i>
11a - 41	206/00021/00	Persvijs staal verzinkt M4x4 (eaton)	Hexagon bolt zincked M4x4 (eaton)	Boulon galvanisé M4x4 (eaton)	Sechskantschraube verzinkt M4x4 (eaton)
11a - 42	208/00008/00	Kabelspanner type B	Wire clamp type B	Presse-cable type B	Seilklemme type B
11a - 43	124/00005/00	Draadstukje brug...slot	Wire bridge...lock	Tige filatée pont...serrure	Drahtstück Brücke...Schloss
11a - 44	224/00007/00	Veer (druk) deurontgrendeling	Spring to unlatch doorsolenoid	Ressort déverrouillage	Feder für Türerriegelung
11a - 45	206/00015/00	Persvijs staal verzinkt M6x12 DIN 933	Hexagon bolt zincked M6x12 DIN 933	Boulon galvanisé M6x12 DIN 933	Sechskantschraube verzinkt M6x12 DIN 933
11a - 46	208/00008/00	Kabelspanner type B	Wire clamp type B	Presse-cable type B	Seilklemme type B
11a - 47	202/00003/00	Rondel zacht staal verzinkt 6,4x12,5x1,6	Washer zincked 6,4x12,5x1,6	Rondelle galvanisée 6,4x12,5x1,6	Unterlegscheibe verzinkt 6,4x12,5x1,6
11a - 48	203/00004/00	Sterrondel gefosfateerd M6 AZ DIN 6798	Castle washer M6 AZ DIN 6798	Rondelle étoile M6 AZ DIN 6798	Fächerscheibe M6 AZ DIN 6798
11a - 49	204/00005/00	Moer staal verzinkt M6 DIN 934	Nut zincked M6 DIN 934	Ecrou galvanisé M6 DIN 934	Mutter verzinkt M6 DIN 934
11a - 50	224/00021/00	Veer (trek) grendel dubbelmagneet systeem.	Lock spring for double coil system	Ressort de verrouillage	Feder für Verriegelung Doppelmagnetsystem
11a - 51	206/00012/00	Persvijs staal verzinkt M6x40 DIN 934	Hexagon bolt zincked M6x40 DIN 934	Boulon galvanisé M6x40 DIN 934	Sechskantschraube verzinkt M6x40 DIN 934
11a - 52	204/00009/00	Moer zelfborgend M6 verzinkt DIN 985	Selflocking nut M6 zincked DIN 985	Ecrou de sûreté M6 galvanisé DIN 985	Sicherungsmutter M6 verzinkt DIN 985
11a - 53	209/00145/00	Microswitch ELBI met hefboom	Microswitch ELBI with lever	Micro-interrupteur ELBI avec levier	Microswitch ELBI mit Hebel
11a - 54	204/00008/00	Moer staal verzinkt M3 DIN 934	Nut zincked M3 DIN 934	Ecrou galvanisé M3 DIN 934	Mutter verzinkt M3 DIN 934
11a - 55	203/00007/00	Sterrondel gefosfateerd M3 AZ DIN 6798	Castle washer M3 AZ DIN 6798	Rondelle étoile M3 AZ DIN 6798	Fächerscheibe M3 AZ DIN 6798
11a - 56	204/00008/00	Moer staal verzinkt M3 DIN 934	Nut zincked M3 DIN 934	Ecrou galvanisé M3 DIN 934	Mutter verzinkt M3 DIN 934
11a - 57	203/00007/00	Sterrondel gefosfateerd M3 AZ DIN 6798	Castle washer M3 AZ DIN 6798	Rondelle étoile M3 AZ DIN 6798	Fächerscheibe M3 AZ DIN 6798
11a - 58	124/00023/00	Montageplaat microswitch	Assembly plate microswitch	Plaque de montage micro-interrupteur	Montageplatte Microswitch
11a - 59	203/00004/00	Sterrondel gefosfateerd M6 AZ DIN 6798	Castle washer M6 AZ DIN 6798	Rondelle étoile M6 AZ DIN 6798	Fächerscheibe M6 AZ DIN 6798
11a - 60	204/00005/00	Moer staal verzinkt M6 DIN 934	Nut zincked M6 DIN 934	Ecrou galvanisé M6 DIN 934	Mutter verzinkt M6 DIN 934
11a - 61	207/00006/00	Metaalschroef verzinkt M3x20 cilindrisch	Screw zincked M3x20 cyl.	Vis galvanisée M3x20 cyl.	Senkschraube verzinkt M3x20 cilindrisch



<b>N°</b>	<b>Code</b>	<b>Omschrijving</b>	<b>Description</b>	<b>Description</b>	<b>Bezeichnung</b>
11b - 01	208/00008/00	Kabelspanner type B	Wire clamp type B	Presse-cable type B	Seilklemme type B
11b - 02	217/00020/00	Veer (druk) stoter deurschakelaar	Spring for door switch bumper	Ressort micro-interrupteur porte	Druckfeder für Stift Türschalter
11b - 03	225/00001/00	Indicatieschijf wit	Program indicator disc white	Indicateur programme blanc	Programmscheibe weiss
11b - 04	204/00009/00	Moer zelfborgend M6 verzinkt DIN 985	Selflocking nut M6 zincked DIN 985	Ecrou de sûreté M6 galvanisé DIN 985	Sicherungsmutter M6 verzinkt DIN 985
11b - 05	124/00013/00	Brug deurvergrendeling mechanisch systeem	Bridge doorlock system with cam	Pont verrouillage de porte	Brücke Türverriegelung mit Nocken
11b - 06	208/00008/00	Kabelspanner type B	Wire clamp type B	Presse-cable type B	Seilklemme type B
11b - 07	206/00012/00	Persvijs staal verzinkt M6x40 DIN 934	Hexagon bolt zincked M6x40 DIN 934	Boulon galvanisé M6x40 DIN 934	Sechskantschraube verzinkt M6x40 DIN 934
11b - 08	224/00009/00	Veer (trek) voor mechanische vergrendeling	Lock spring	Ressort verrouillage	Zugfeder für mechanische Verriegelung
11b - 09	204/00005/00	Moer staal verzinkt M6 DIN 934	Nut zincked M6 DIN 934	Ecrou galvanisé M6 DIN 934	Mutter verzinkt M6 DIN 934
11b - 10	204/00005/00	Moer staal verzinkt M6 DIN 934	Nut zincked M6 DIN 934	Ecrou galvanisé M6 DIN 934	Mutter verzinkt M6 DIN 934
11b - 11	203/00004/00	Sterrondel gefosfateerd M6 AZ DIN 6798	Castle washer M6 AZ DIN 6798	Rondelle étoile M6 AZ DIN 6798	Fächerscheibe M6 AZ DIN 6798
11b - 12	206/00012/00	Persvijs staal verzinkt M6x40 DIN 934	Hexagon bolt zincked M6x40 DIN 934	Boulon galvanisé M6x40 DIN 934	Sechskantschraube verzinkt M6x40 DIN 934
11b - 13	203/00004/00	Sterrondel gefosfateerd M6 AZ DIN 6798	Castle washer M6 AZ DIN 6798	Rondelle étoile M6 AZ DIN 6798	Fächerscheibe M6 AZ DIN 6798
11b - 14	204/00005/00	Moer staal verzinkt M6 DIN 934	Nut zincked M6 DIN 934	Ecrou galvanisé M6 DIN 934	Mutter verzinkt M6 DIN 934
11b - 15	124/00005/00	Draadstukje brug...slot	Wire bridge...lock	Tige filetée ont...serrure	Drahtstück Brücke...Schloss
11b - 16	124/00010/00	Nok deurvergrendeling	Cam door-lock	Came verrouillage de porte	Nocken Türverriegelung
11b - 17	206/00018/00	Binnenkantvijs zonder kop M4x 8 DIN 916	Interior hexagon screw without head M4x 8 DIN 916	Vis intérieur sans tête M4x8 DIN 916	Gewindestift mit Innensechskant M4x8 DIN 916
11b - 18	224/00015/00	Touwte ontgrendeling + ring	Nylon wire to unlatch the door + ring	Cordon nylon déverrouillage + rondelle	Faden für Entriegelung + Ring

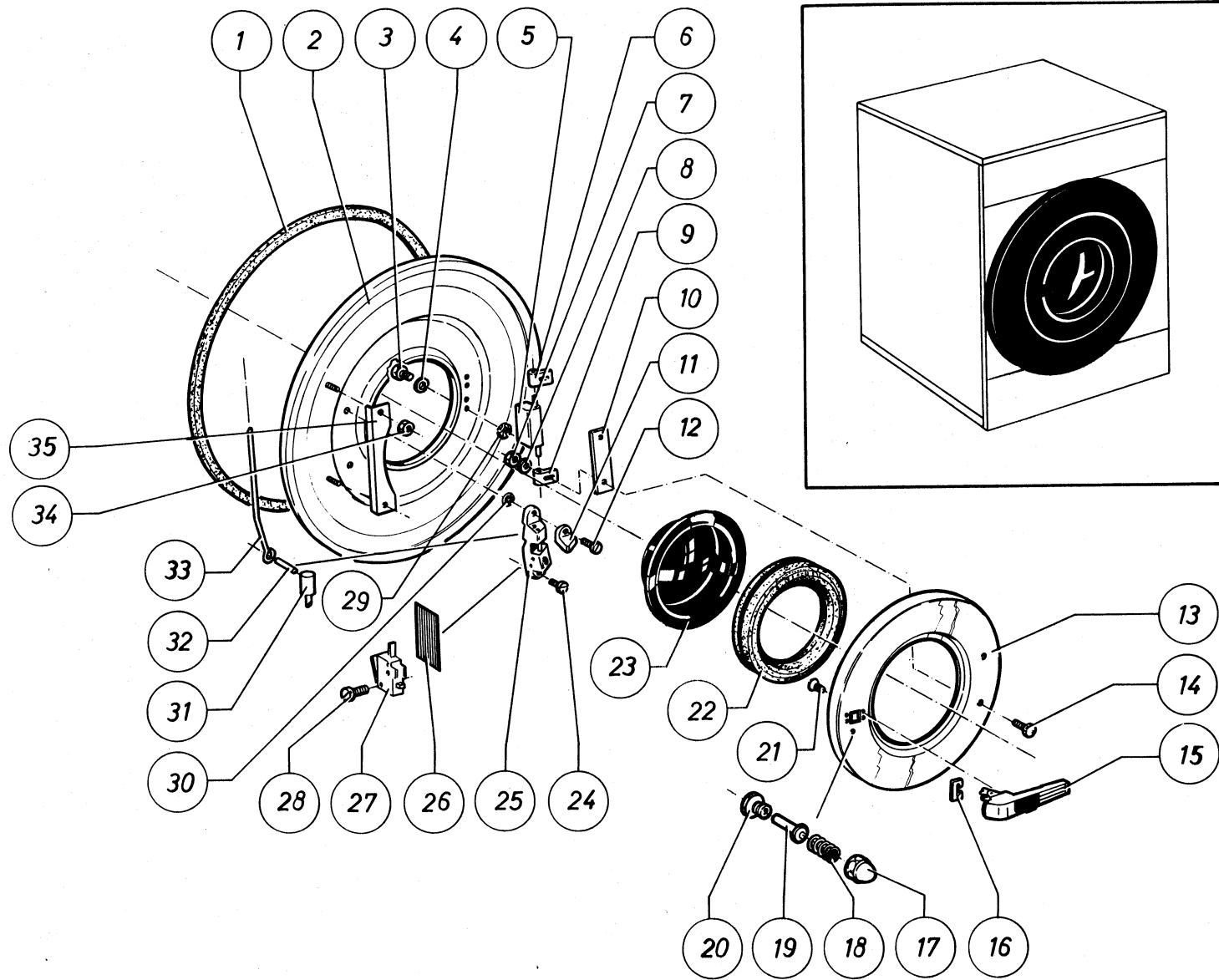


N°	Code	Omschrijving	Description	Description	Bezeichnung
11c - 01	211/00110/00	Afscherming slot t2	Pvc insulation lock t2	Isolation serrure t2	Abschirmung Türverriegelung t2
11c - 02	224/00015/00	Touwtje ontgrendeling + ring	Nylon wire to unlatch the door + ring	Cordon nylon déverrouillage + rondelle	Faden für Entriegelung + Ring
11c - 03	224/00043/00	Veer (trek) vergrendeling slot t2	Spring interlock t2	Ressort verrouillage serrure t2	Zugfeder Türverriegelung t2
11c - 04	217/00052/04	Vergrendelingshendel slot t2	Lever interlock device lock t2	Levier de verrouillage serrure t2	Verriegelungshebel t2
11c - 05	217/00052/03	Stop scharnierpunt slot t2	Stop lock t2	Arrêt serrure t2	Unterlegscheibe für Gelenkpunkt Türverriegelung t2
11c - 06	207/00024/00	Metaalschroef verzinkt M3x6 cilindrisch	Screw zincked M3x6 cyl.	Vis galvanisée M3x6 cyl.	Senkschraube verzinkt M3x6 zylindrisch
11c - 07	201/00017/00	Rondel zacht staal verzinkt 9x3,2x1	Washer zincked 9x3,2x1	Rondelle galvanisée 9x3,2x1	Unterlegscheibe verzinkt 9x3,2x1
11c - 08	207/00024/00	Metaalschroef verzinkt M3x6 cilindrisch	Screw zincked M3x6 cyl.	Vis galvanisée M3x6 cyl.	Senkschraube verzinkt M3x6 zylindrisch
11c - 09	204/00008/00	Moer staal verzinkt M3 DIN 934	Nut zincked M3 DIN 934	Ecrou galvanisé M3 DIN 934	Mutter verzinkt M3 DIN 934
11c - 10	217/00052/05	Hendel switch slot t2 N°1662b	Lever switch lock t2 N°1662b	Levier contact serrure t2 N°1662b	Hebel für Mikroschalter (Türschalter) t2 N°1662b
11c - 11	203/00007/00	Sterrondel gefosfateerd M3 AZ DIN 6798	Castle washer M3 AZ DIN 6798	Rondelle étoile M3 AZ DIN 6798	Fächerscheibe M3 AZ DIN 6798
11c - 12	207/00024/00	Metaalschroef verzinkt M3x6 cilindrisch	Screw zincked M3x6 cyl.	Vis galvanisée M3x6 cyl.	Senkschraube verzinkt M3x6 zylindrisch
11c - 12	201/00018/00	Rondel zacht staal verzinkt 3x6x0,8	Washer zincked 3x6x0,8	Rondelle galvanisée 3x6x0,8	Unterlegscheibe verzinkt 3x6x0,8
11c - 13	203/00007/00	Sterrondel gefosfateerd M3 AZ DIN 6798	Castle washer M3 AZ DIN 6798	Rondelle étoile M3 AZ DIN 6798	Fächerscheibe M3 AZ DIN 6798
11c - 14	204/00008/00	Moer staal verzinkt M3 DIN 934	Nut zincked M3 DIN 934	Ecrou galvanisé M3 DIN 934	Mutter verzinkt M3 DIN 934
11c - 15	217/00021/00	O-ring 5x2	O-ring 5x2	Bague "O" 5x2	O-Ring 5x2
11c - 16	211/00106/00	Afstandbusje skiffy diam. 3mm x5x10	Pvc pipe skiffy diam. 3mm x5x10	Tuyau pvc skiffy diam. 3mm x5x10	Zwischenstück skiffy Durchm. 3mm x5x10
11c - 17	204/00008/00	Moer staal verzinkt M3 DIN 934	Nut zincked M3 DIN 934	Ecrou galvanisé M3 DIN 934	Mutter verzinkt M3 DIN 934
11c - 18	203/00007/00	Sterrondel gefosfateerd M3 AZ DIN 6798	Castle washer M3 AZ DIN 6798	Rondelle étoile M3 AZ DIN 6798	Fächerscheibe M3 AZ DIN 6798
11c - 19	209/00275/00	Print deurvergrendeling	Print board door lock	Plaque électronique verrouillage de porte	Elektronische Platte für Türverriegelung
11c - 20	207/00006/00	Metaalschroef verzinkt M3x20 cilindrisch	Screw zincked M3x20 cyl.	Vis galvanisée M3x20 cyl.	Senkschraube verzinkt M3x20 zylindrisch
11c - 21	207/00103/00	Metaalschroef RVS M6x20 platte kop A2	Screw S.S. M6x20 A2 DIN 963	Vis inox M6x20 A2 DIN 963	Senkschraube rostfrei M6x20 A2 DIN 963
11c - 22	217/00052/01	Body slot t2	Body lock t2	Corps serrure t2	Gehäuse Türverriegelung t2
11c - 23	207/00024/00	Metaalschroef verzinkt M3x6 cilindrisch	Screw zincked M3x6 cyl.	Vis galvanisée M3x6 cyl.	Senkschraube verzinkt M3x6 zylindrisch
11c - 24	211/00109/00	Centreerpin deur slot t2	Aligningpin lock t2	Poinçon de centrage serrure t2	Zentrierpinne Türverriegelung t2
11c - 25	209/00271/00	Microswitch slot t2 (deurschakelaar)	Microswitch lock t2 (doorswitch)	Microswitch serrure t2 (porte)	Mikroschalter Türverriegelung t2 (Türschalter)
11c - 26	209/00272/00	Microswitch slot t2 (vergrendeling)	Microswitch lock t2 (door lock)	Microswitch serrure t2 (verrouillage)	Mikroschalter Türverriegelung t2 (Verriegelung)
11c - 27	204/00103/00	Moerdop RVS M10 A2 DIN 1587	Cap nut S.S. M10 A2 DIN 1587	Ecrou borgne inox M10 A2 DIN 1587	Hutmutter rostfrei M10 A2 DIN 1587
11c - 28	207/00102/00	Metaalschroef RVS M6x25 DIN963 A2	Screw S.S. M6x25 A2 DIN 963	Vis inox M6x25 A2 DIN 963	Senkschraube rostfrei M6x25 A2 DIN 963
11c - 29	217/00052/02	Afsluitstuk met glijbus slot t2	Protection block for door lock t2	Pièce protectrice serrure t2	Abschirmstück mit Gleitbuchse für Zentrierpinne t2
11c - 30	217/00017/03	Asje slot	Axle lock	Axe serrure	Achse Türverriegelung
11c - 31	203/00007/00	Sterrondel gefosfateerd M3 AZ DIN 6798	Castle washer M3 AZ DIN 6798	Rondelle étoile M3 AZ DIN 6798	Fächerscheibe M3 AZ DIN 6798
11c - 32	201/00018/00	Rondel zacht staal verzinkt 3x6x0,8	Washer zincked 3x6x0,8	Rondelle galvanisée 3x6x0,8	Unterlegscheibe verzinkt 3x6x0,8
11c - 33	207/00109/00	Metaalschroef RVS M3x16 cilindrische kop	Screw S.S. M3x16 cyl.	Vis inox M3x16 cyl.	Senkschraube rostfrei M3x16 zylindrisch
11c - 34	201/00018/00	Rondel zacht staal verzinkt 3x6x0,8	Washer zincked 3x6x0,8	Rondelle galvanisée 3x6x0,8	Unterlegscheibe verzinkt 3x6x0,8
11c - 35	209/00273/00	Microswitch slot t2 (lampje)	Microswitch lock t2 (pilot light)	Microswitch serrure t2 (lampe-témoin)	Mikroschalter Türverriegelung t2 (Lampe)
11c - 36	204/00008/00	Moer staal verzinkt M3 DIN 934	Nut zincked M3 DIN 934	Ecrou galvanisé M3 DIN 934	Mutter verzinkt M3 DIN 934
11c - 37	209/00274/00	Magneet slot t2 type 8T (kompleet)	Coil lock t2 type 8T (complete)	Electro-aimant serrure t2 type 8T (complète)	Magnet Türverriegelung t2 Typ 8T (komplett)
11c - 38	203/00007/00	Sterrondel gefosfateerd M3 AZ DIN 6798	Castle washer M3 AZ DIN 6798	Rondelle étoile M3 AZ DIN 6798	Fächerscheibe M3 AZ DIN 6798
11c - 39	217/00021/00	O-ring 5x2	O-ring 5x2	Bague "O" 5x2	O-Ring 5x2
11c - 40	224/00040/00	Veer (draad) hendel slot t2	Spring lever lock t2	Ressort levier serrure t2	Drahtfeder für Hebel Türverriegelung t2

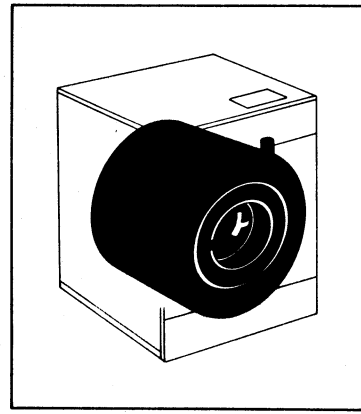
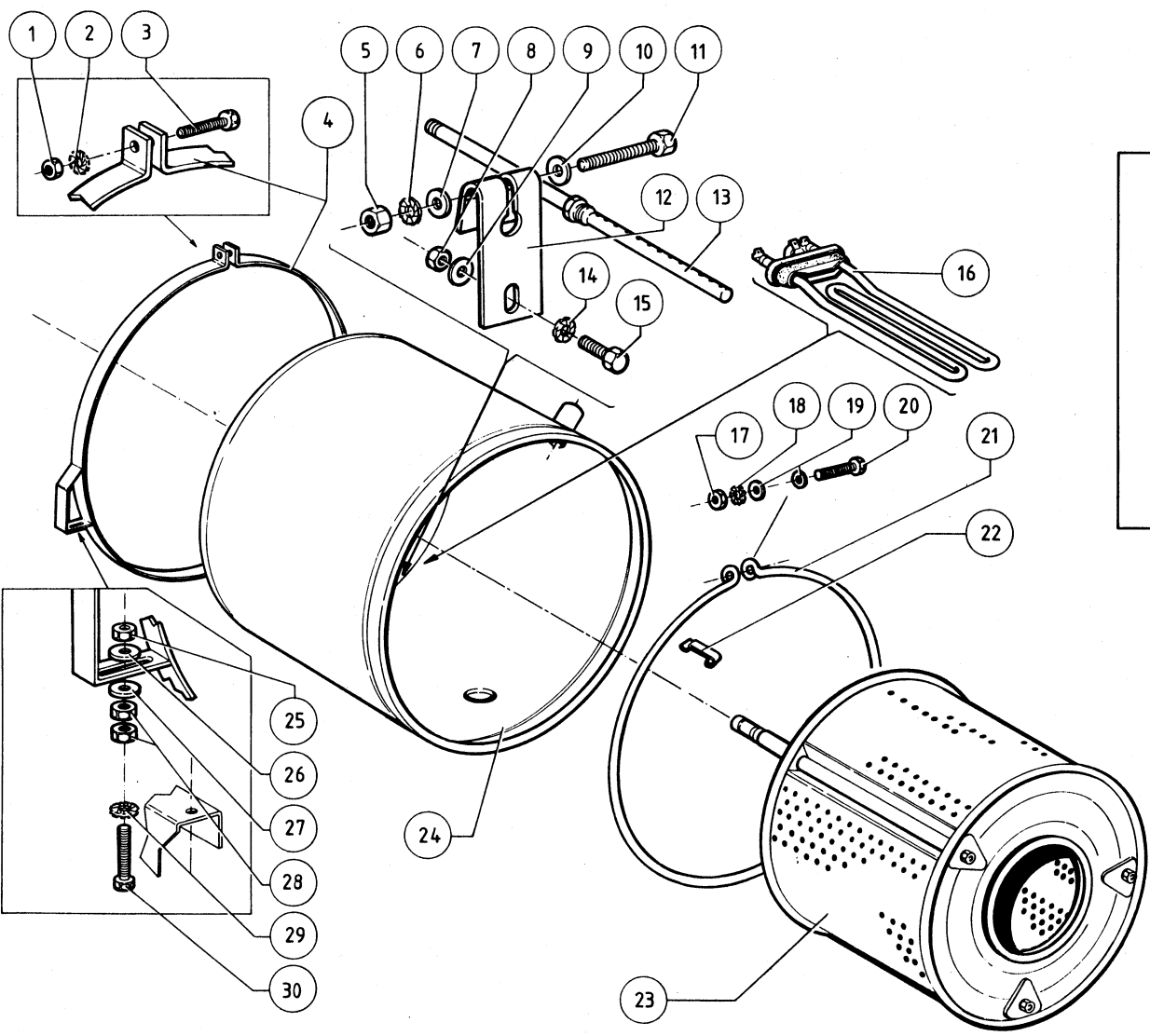




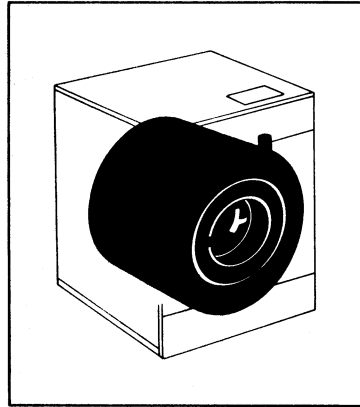
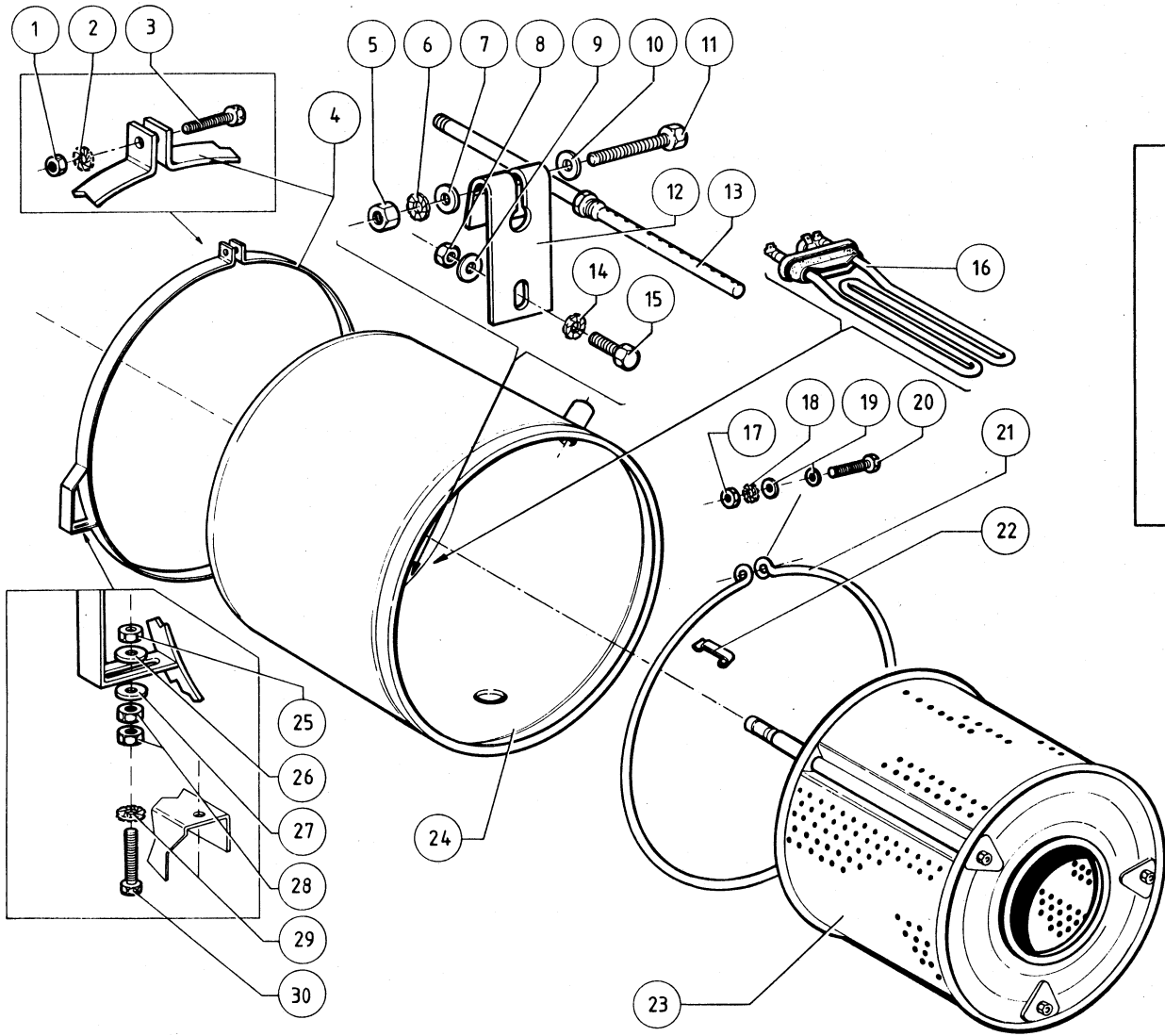
<i>N°</i>	<i>Code</i>	<i>Omschrijving</i>	<i>Description</i>	<i>Description</i>	<i>Bezeichnung</i>
11d - 01	217/00051/00	Deurkruk t2	Door handle t2	Poignée de hublot t2	Türgriff t2
11d - 02	217/00013/02	Montagestuk compleet deurkruk	Assembly door handle complete	Plaque de montage complète poignée de hublot	Montagestück komplett Türgriff
11d - 03	217/00013/03	Sluitveer 7500294 deurkruk	Lock spring 7500294 door handle	Ressort 7500294 poignée de hublot	Verschlussfeder 7500294 Türgriff
11d - 04	217/00013/09	Montagepin 5904354 deurkruk	Mounting pin 5904354 door handle	Goupille de montage 5904354 poignée de hublot	Montagestift 5904354 Türgriff
11d - 05	217/00013/11	Cerclips 6000285 deurkruk	Cerclips 6000285 door handle	Cerclips 6000285 poignée de hublot	Nietstift 6000285 Türgriff
11d - 06	217/00013/12	Rode knop 6602882 deurkruk	Red button 6602882 door handle	Bouton rouge 6602882 poignée de hublot	Roten Knopf 6602882 Türgriff
11d - 07	217/00013/13	Haakje 6215002 deurkruk	Hook 6215002 door handle	Pièce 6215002 poignée de hublot	Haken 6215002 Türgriff
11d - 08	217/00013/14	Veer rode knop 5804664 deurkruk	Spring red button 5804664 door handle	Ressort bouton rouge 5804664 poignée de hublot	Feder für roten Knopf 5804664 Türgriff
11d - 09	217/00013/15	Vergrendelingspin 6601065 deurkruk	Locking pin 6601065 door handle	Goupille verrouillage 6601065 poignée de hublot	Verriegelungsstift für Knopf 6601065 Türgriff
11d - 10	217/00013/16	Montageplaat veer 5901215 deurkruk	Assembly plate spring 5901215 door handle	Plaque de montage 5901215 poignée de hublot	Montageplatte für Feder 5901215 Türgriff
11d - 11	217/00051/10	Gepolijste body model2 deurkruk	Body model2 door handle	Corps modèle2 poignée de hublot	Poliertes Gehäuse Model2 Türgriff
11d - 12	217/00013/08	Vergrendelingspin 6500555 deurkruk	Locking pin 6500555 door handle	Goupille verrouillage 6500555 poignée de hublot	Verriegelungsstift 6500555 Türgriff
11d - 13	217/00013/07	Sluitarm huis 6206412 deurkruk	Locking grip 6206412 door handle	Pièce 6206412 poignée de hublot	Verschlussarm Gehäuse 6206412 Türgriff
11d - 14	217/00013/06	Rolletje 6302775 deurkruk	Roller 6302775 door handle	Rouleaux 6302775 poignée de hublot	Rolle 6302775 Türgriff
11d - 15	217/00013/05	Asje rol 6000295 deurkruk	Axle roller 6000295 door handle	Axe rouleaux 6000295 poignée de hublot	Achse für Rolle 6000295 Türgriff
11d - 16	217/00013/04	Sluiter sluitstuk 7600933 deurkruk	Locker locking grip 7600933 door handle	Verrouillage 7600933 poignée de hublot	Verschluss 7600933 Türgriff



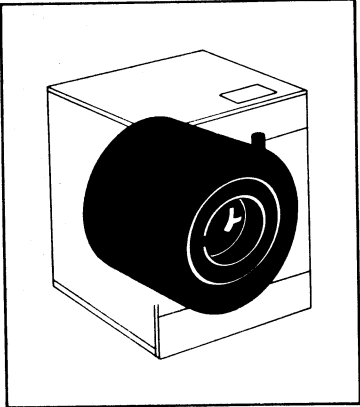
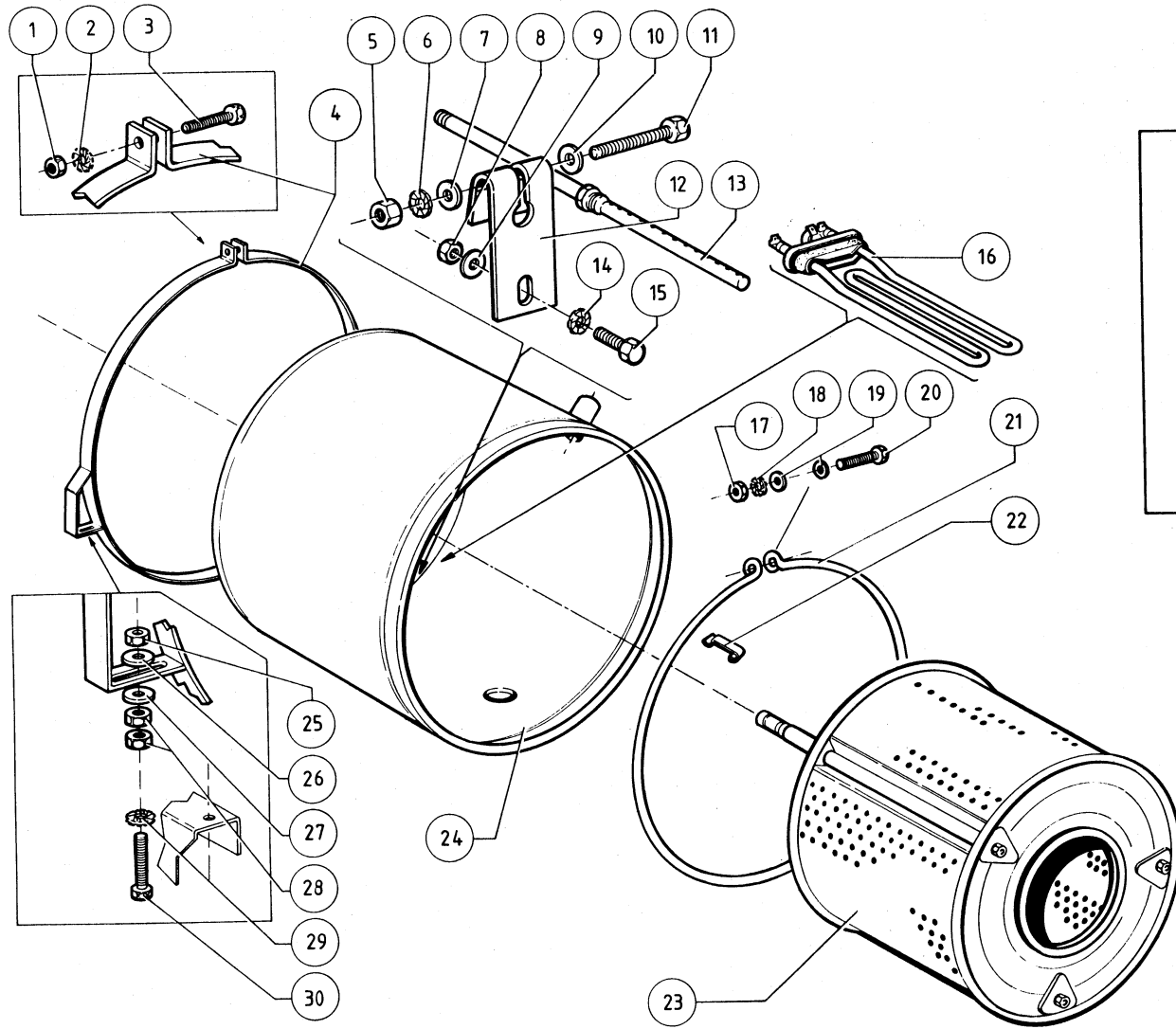
N°	Code	Omschrijving	Description	Description	Bezeichnung
12 - 01	219/00006/00	Afdichting voorpaneel kuip	Gasket front panel tub	Joint panneau avant cuve	Abdichtung Frontblende-Bottich
12 - 02	119/00008/00	Voorpaneel kuip I430	Front panel tub I430	Plaque d'avant cuve I430	Frontabdeckung Bottich I430
12 - 02	135/00033/00	Voorpaneel kuip I304	Front panel tub I304	Plaque d'avant cuve I304	Frontabdeckung Bottich I304
12 - 03	205/00104/00	Tapbout M6x16 RVS A2 DIN 933	Hexagon bolt S.S. M6x16 A2 DIN 933	Boulon inox M6x16 A2 DIN 933	Sechskantschraube M6x16 rostfrei A2 DIN 933
12 - 04	202/00101/00	Rondel RVS 6,4x12,5x1,6 A2 DIN 125	Washer S.S. 6,4x12,5x1,6 A2 DIN 125	Rondelle inox 6,4x12,5x1,6 A2 DIN 125	Unterlegscheibe rostfrei 6,4x12,5x1,6 A2 DIN 125
12 - 05	217/00009/01	Scharnier deur	Door hinge	Charnière porte	Scharnier Tür
12 - 06	217/00009/02	Beweegbaar deel scharnier deur	Moveble element door hinge	Partie amovible charnière porte	Türscharnier - Lager
12 - 07	204/00106/00	Moer RVS M6 A2 DIN 934	Nut S.S. M6 A2 DIN 934	Ecrou inox M6 A2 DIN 934	Mutter rostfrei M6 A2 DIN 934
12 - 08	202/00003/00	Rondel zacht staal verzinkt 6,4x12,5x1,6	Washer zincked 6,4x12,5x1,6	Rondelle galvanisée 6,4x12,5x1,6	Unterlegscheibe verzinkt 6,4x12,5x1,6
12 - 09	217/00009/02	Beweegbaar deel scharnier deur	Moveble element door hinge	Partie amovible charnière porte	Türscharnier - Lager
12 - 10	117/00010/00	Onderlegplaat 1mm scharnier deur	Assembly plate hinge 1mm	Plaque de montage charnière 1mm	Unterlegplatte für Türscharnier 1 mm
12 - 10	117/00011/00	Onderlegplaat 2mm scharnier deur	Assembly plate hinge 2mm	Plaque de montage charnière 2mm	Unterlegplatte für Türscharnier 2 mm
12 - 11	217/00017/02	Afdekblokje slot t1	Protection block for door lock t1	Pièce protectrice serrure t1	Sicherungsblock Türverriegelung t1
12 - 12	207/00102/00	Metaalschroef RVS M6x25 DIN963 A2	Screw S.S. M6x25 A2 DIN 963	Vis inox M6x25 A2 DIN 963	Senkschraube rostfrei M6x25 A2 DIN 963
12 - 13	118/00064/00	Deur kuip (8-kant)	Door tub (octagonal)	Porte cuve (octogonale)	Türrahmen (8-eckig)
12 - 13	118/00046/00	Deur kuip (rond)	Door tub (round)	Porte cuve (ronde)	Türrahmen (rund)
12 - 14	207/00116/00	Metaalschroef RVS M6x25 cilindrische kop	Screw S.S. M6x25 cyl.	Vis inox M6x25 cyl	Senkschraube rostfrei cilindrisch
12 - 15	217/00051/00	Deurkruk I2	Door handle I2	Poignée de hublot I2	Türgriff I2
12 - 16	217/00016/00	Beveiligingsstukje overslaan kruk	Plastic to prevent turn over of door handle	Butée de poignée de porte	Sicherungsstück gegen Umschlagen des Griffs
12 - 17	204/00103/00	Moerdop RVS M10 A2 DIN 1587	Cap nut S.S. M10 A2 DIN 1587	Ecrou borgne inox M10 A2 DIN 1587	Hutmutter rostfrei M10 A2 DIN 1587
12 - 18	217/00020/00	Veer (druk) stoter deurschakelaar	Spring for door switch bumper	Ressort micro-interrupteur porte	Druckfeder für Stift Türschalter
12 - 19	211/00105/00	Pvc stift dopmoer	Pvc element for door switch	Tube pvc	Pvc Schaltstift
12 - 20	217/00019/00	Houderstoter dopmoer	Part for holder of door switch bumper	Support micro-switch porte	Halter für Schaltstift
12 - 21	207/00005/00	Metaalschroef verzinkt M4x6 platte kop	Screw zincked M4x6 PK DIN 963	Vis galvanisée M4x6 DIN 963	Senkschraube verzinkt M4x6 DIN 963
12 - 21	203/00008/00	Sterrondel gefosfateerd M4 AZV DIN 6798	Castle washer M4 AZV DIN 6798	Rondelle étoile M4 AZV DIN 6798	Fächerscheibe M4 AZV DIN 6798
12 - 22	223/00070/01	Rubber glas deur zwart	Rubber door-glas black	Joint hublot noir	Türglassdichtung Schwarz
12 - 23	217/00014/00	Deurglas diam. 325/45mm	Door-glas diam. 325/45mm	Hublot diam. 325/45mm	Türglas diam. 325/45mm
12 - 24	207/00103/00	Metaalschroef RVS M6x20 platte kop A2	Screw S.S. M6x20 A2 DIN 963	Vis inox M6x20 A2 DIN 963	Senkschraube rostfrei M6x20 A2 DIN 963
12 - 25	217/00017/01	Slot deur t1	Door lock t1	Serrure porte t1	Türverriegelung t1
12 - 26	217/00038/00	Isolatieplaatje slot t1	Insulation plate for door lock t1	Plaque isolation serrure t1	Isolierplatte Türverriegelung t1
12 - 27	209/00023/00	Microswitch ELBI N8/CROUSET 83131	Microswitch ELBI N8/CROUSET 83131	Microswitch ELBI N8/CROUSET 83131	Ürschalter ELBI N8/CROUSET 83131
12 - 28	207/00109/00	Metaalschroef RVS M3x16 cilindrische kop	Screw S.S. M3x16 cyl.	Vis inox M3x16 cyl.	Senkschraube rostfrei M3x16 cilindrisch
12 - 29	217/00021/00	O-ring 5x2	O-ring 5x2	Bague "O" 5x2	O-Ring 5x2
12 - 30	217/00021/00	O-ring 5x2	O-ring 5x2	Bague "O" 5x2	O-Ring 5x2
12 - 31	224/00003/00	Sluitstift slot	Door lock	Goupille verrouillage porte	Verriegelungsstift für Türschloß
12 - 32	208/00004/00	Cilindrische pin brut diam. 3x20 DIN 148	Cylindric pin diam. 3x20 DIN 148	Goupille cyl. diam. 3x20 DIN 148	Zylindrischer stift Durchm. 3x20 DIN 148
12 - 33	124/00005/00	Draadstukje brug...slot	Wire bridge...lock	Tige filetée pont...serrure	Drahtstück Brücke...Schloss
12 - 34	204/00005/00	Moer staal verzinkt M6 DIN 934	Nut zincked M6 DIN 934	Ecrou galvanisé M6 DIN 934	Mutter verzinkt M6 DIN 934
12 - 35	124/00001/00	Afschermplaat veiligheidssysteem	Protection plate for door interlock system	Pièce protectrice système de sécurité	Schutzplatte



N°	Code	Omschrijving	Description	Description	Bezeichnung
13 - 01	204/00002/00	Moer staal verzinkt M12 DIN 934	Nut zincked M12 DIN 934	Ecrou galvanisé M12 DIN 934	Mutter verzinkt M12 DIN 934
13 - 02	203/00001/00	Sterrondel gefosfateerd M12 AZ DIN 6798	Castle washer M12 AZ DIN 6798	Rondelle étoile M12 AZ DIN 6798	Fächerscheibe M12 AZ DIN 6798
13 - 03	206/00001/00	Persvijs staal verzinkt M12x60 DIN 933	Hexagon bolt zincked M12x60 DIN 933	Boulon galvanisé M12x60 DIN 933	Sechskantschraube verzinkt M12x60 DIN 933
13 - 04	119/00038/00	Spanring kuip	Ring for tub	Anneau cuve	Ring für Aussentrommel
13 - 05	204/00004/00	Moer staal verzinkt M8 DIN 934	Nut zincked M8 DIN 934	Ecrou galvanisé M8 DIN 934	Mutter verzinkt M8 DIN 934
13 - 06	203/00003/00	Sterrondel gefosfateerd M8 AZ DIN 6798	Castle washer M8 AZ DIN 6798	Rondelle étoile M8 AZ DIN 6798	Fächerscheibe M8 AZ DIN 6798
13 - 07	202/00002/00	Rondel zacht staal verzinkt 8,4x17x1,6 d	Washer zincked 8,4x17x1,6	Rondelle galvanisée 8,4x17x1,6	Unterlegscheibe verzinkt 8,4x17x1,6
13 - 08	204/00005/00	Moer staal verzinkt M6 DIN 934	Nut zincked M6 DIN 934	Ecrou galvanisé M6 DIN 934	Mutter verzinkt M6 DIN 934
13 - 09	201/00007/00	Rondel zacht staal verzinkt 6,5x16x2	Washer zincked 6,5x16x2	Rondelle galvanisée 6,5x16x2	Unterlegscheibe verzinkt 6,5x16x2
13 - 10	202/00002/00	Rondel zacht staal verzinkt 8,4x17x1,6 d	Washer zincked 8,4x17x1,6	Rondelle galvanisée 8,4x17x1,6	Unterlegscheibe verzinkt 8,4x17x1,6
13 - 11	206/00007/00	Persvijs staal verzinkt M8x50 DIN 933	Hexagon bolt zincked M8x50 DIN 933	Boulon galvanisé M8x50 DIN 933	Sechskantschraube verzinkt M8x50 DIN 933
13 - 12	113/00025/00	Montageplaat stoominjecteur	Assembly plate steam injector	Plaque de montage injecteur vapeur	Montageplatte Dampfinjector
13 - 13	119/00039/00	Stoominjecteur WE110	Steaminjecter WE110	Injecteur vapeur WE110	Dampfinjector WE110
13 - 13	119/00040/00	Stoominjecteur WE132/165	Steaminjecter WE132/165	Injecteur vapeur WE132/165	Dampfinjector WE132/165
13 - 14	203/00004/00	Sterrondel gefosfateerd M6 AZ DIN 6798	Castle washer M6 AZ DIN 6798	Rondelle étoile M6 AZ DIN 6798	Fächerscheibe M6 AZ DIN 6798
13 - 15	206/00013/00	Persvijs staal verzinkt M6x20 DIN 933	Hexagon bolt zincked M6x20 DIN 933	Boulon galvanisé M6x20 DIN 933	Sechskantschraube verzinkt M6x20 DIN 933
13 - 16	209/00116/00	Verwarmingselement 1400W 220V	Heating element 1400W 220V	Elément chauffant 1400W 220V	Heizelement 1400W 220V
13 - 16	209/00024/00	Verwarmingselement 2000W 220/240V	Heating element 2000W 220/240V	Elément chauffant 2000W 220/240V	Heizelement 2000W 220/240V
13 - 16	209/00049/00	Verwarmingselement 3000W 220/240V	Heating element 3000W 220/240V	Elément chauffant 3000W 220/240V	Heizelement 3000W 220/240V
13 - 16	209/00050/00	Verwarmingselement 4000W 380 V	Heating element 4000W 380 V	Elément chauffant 4000W 380 V	Heizelement 4000W 380 V
13 - 17	204/00005/00	Moer staal verzinkt M6 DIN 934	Nut zincked M6 DIN 934	Ecrou galvanisé M6 DIN 934	Mutter verzinkt M6 DIN 934
13 - 18	203/00004/00	Sterrondel gefosfateerd M6 AZ DIN 6798	Castle washer M6 AZ DIN 6798	Rondelle étoile M6 AZ DIN 6798	Fächerscheibe M6 AZ DIN 6798
13 - 19	202/00003/00	Rondel zacht staal verzinkt 6,4x12,5x1,6	Washer zincked 6,4x12,5x1,6	Rondelle galvanisée 6,4x12,5x1,6	Unterlegscheibe verzinkt 6,4x12,5x1,6
13 - 20	206/00011/00	Persvijs staal verzinkt M6x50 DIN 933	Hexagon bolt zincked M6x50 din 933	Boulon galvanisé M6x50 DIN 933	Sechskantschraube verzinkt M6x50 DIN 933
13 - 21	219/00007/00	Ring bladveren kuip	Ring clips for front panel tub	Cercle de traction clips panneau avant	Ring clipsen Frontblende Bottich
13 - 22	217/00008/00	Veer bevestiging voorpaneel kuip	Clips to seal tub front panel	Clips d'étanchéité panneau avant cuve	Clips Frontblende Bottich
13 - 23	136/10004/00	Trommel+as compleet WE110 I304 dia.3,5mm	Drum+axle complete WE110 I304 dia 3,5mm	Tambour+axe complète WE110 I304 dia.3,5mm	Trommel+achse komplett WE110 I304 dia.3,5mm
13 - 23	122/10011/00	Trommel+as compleet WE110 I430 dia.3,5mm	Drum+axle complete WE110 I430 dia 3,5mm	Tambour+axe complète WE110 I430 dia.3,5mm	Trommel+achse komplett WE110 I430 dia.3,5mm
13 - 23	136/10008/00	Trommel+as compleet WE132 I304 dia.9mm	Drum+axle complete WE132 I304 dia 9mm	Tambour+axe complète WE132 I304 dia.9mm	Trommel+achse komplett WE132 I304 dia.9mm
13 - 23	122/10015/00	Trommel+as compleet WE132 I430 dia.9mm	Drum+axle complete WE132 I430 dia 9mm	Tambour+axe complète WE132 I430 dia.9mm	Trommel+achse komplett WE132 I430 dia.9mm
13 - 23	122/00014/00	Trommel+as compleet WE110 I430 dia.9mm	Drum+axle complete WE110 I430 dia 9mm	Tambour+axe complète WE110 I430 dia.9mm	Trommel+achse komplett WE110 I430 dia.9mm
13 - 23	136/00017/00	Trommel+as compleet WE132 I304 dia.3,5mm	Drum+axle complete WE132 I304 dia 3,5mm	Tambour+axe complète WE132 I304 dia.3,5mm	Trommel+achse komplett WE132 I304 dia.3,5mm
13 - 23	122/00030/00	Trommel+as compleet WE132 I430 dia.3,5mm	Drum+axle complete WE132 I430 dia 3,5mm	Tambour+axe complète WE132 I430 dia.3,5mm	Trommel+achse komplett WE132 I430 dia.3,5mm
13 - 23	136/00007/00	Trommel+as compleet WE110 I304 dia.9mm	Drum+axle complete WE110 I304 dia 9mm	Tambour+axe complète WE110 I304 dia.9mm	Trommel+achse komplett WE110 I304 dia.9mm
13 - 23	136/00011/00	Trommel+as compleet WE110/4 I304 dia.4,5mm	Drum+axle complete WE110/4 I304 dia 4,5mm	Tambour+axe complète WE110/4 I304 dia.4,5mm	Trommel+achse komplett WE110/4 I304 dia.4,5mm
13 - 23	136/00016/00	Trommel+as compleet WE165 I304 dia.3,5mm	Drum+axle complete WE165 I304 dia 3,5mm	Tambour+axe complète WE165 I304 dia.3,5mm	Trommel+achse komplett WE165 I304 dia.3,5mm
13 - 23	122/00029/00	Trommel+as compleet WE165 I430 dia.3,5mm	Drum+axle complete WE165 I430 dia 3,5mm	Tambour+axe complète WE165 I430 dia.3,5mm	Trommel+achse komplett WE165 I430 dia.3,5mm
13 - 23	136/00009/00	Trommel+as compleet WE165 I304 dia.9mm	Drum+axle complete WE165 I304 dia 9mm	Tambour+axe complète WE165 I304 dia.9mm	Trommel+achse komplett WE165 I304 dia.9mm
13 - 23	122/00016/00	Trommel+as compleet WE165 I430 dia.9mm	Drum+axle complete WE165 I430 dia 9mm	Tambour+axe complète WE165 I430 dia.9mm	Trommel+achse komplett WE165 I430 dia.9mm
13 - 24	135/00001/00	Kuip WE110 I304 PB2 3buisjes boiler	Tub WE110 I304 PB2 3 inlets boiler	Cuve WE110 I304 PB2 3 tubes d'entree boiler	Bottich WE110 I304 PB2 3 Einlassrohre Boileranschluß

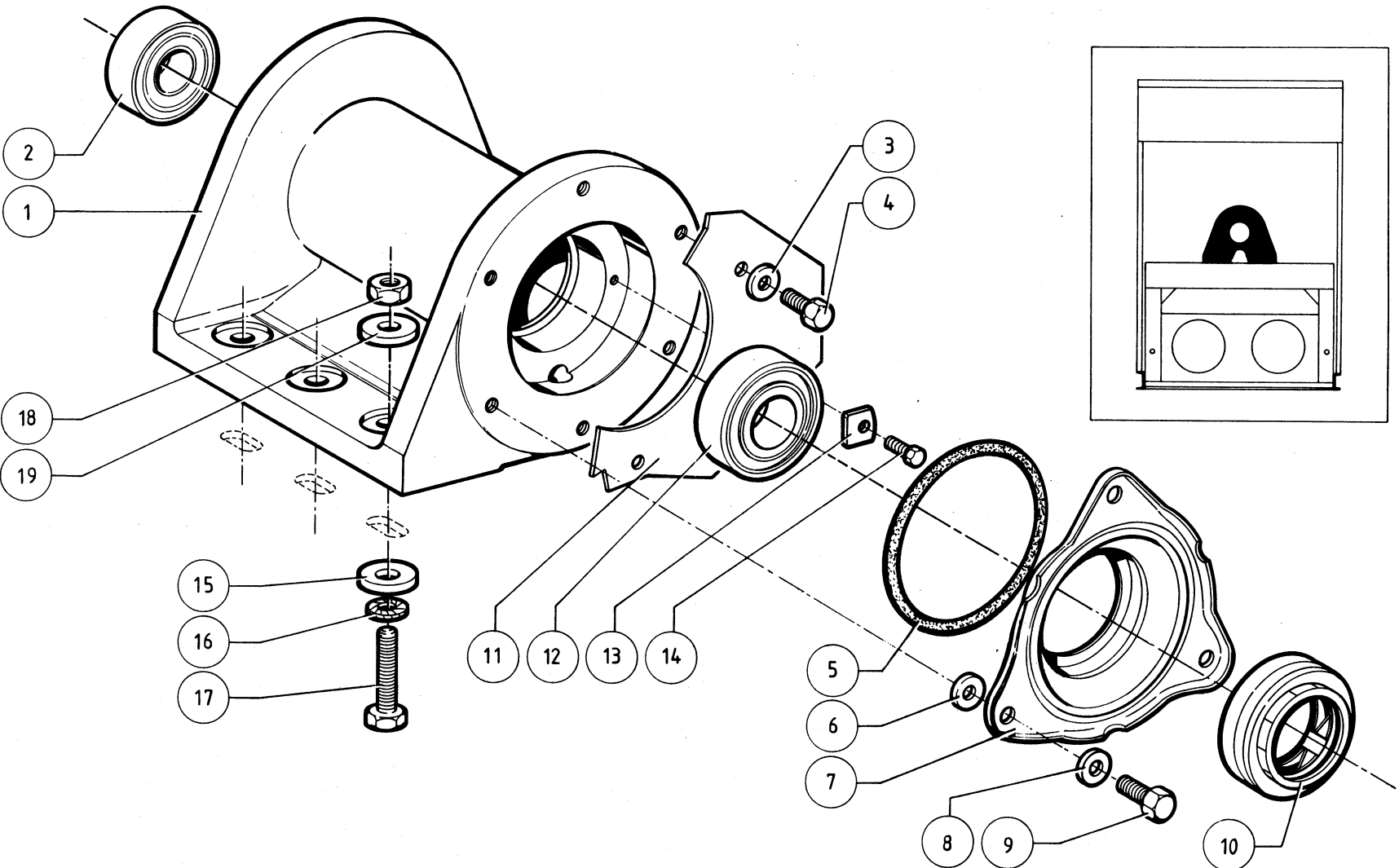


<i>N°</i>	<i>Code</i>	<i>Omschrijving</i>	<i>Description</i>	<i>Description</i>	<i>Bezeichnung</i>
13 - 24	135/00004/00	Kuip WE110 I304 PB2 3buisjes elektr.verw.	Tub WE110 I304 PB2 3 inlets electr.heating	Cuve WE110 I304 PB2 3 tubes d'entr�e chauff.�lectrique	Bottich WE110 I304 PB2 3 Einlassrohre elektr.Heiz.
13 - 24	117/00078/00	Kuip WE110 I430 PB3 boiler	Tub WE110 I430 PB3 boiler	Cuve WE110 I430 PB3 boiler	Bottich WE110 I430 PB3 Boileranschlu�
13 - 24	117/00090/01	Kuip WE110/4 I304 PB3 boiler	Tub WE110/4 I304 PB3 boiler	Cuve WE110/4 I304 PB3 boiler	Kuip w10/4 I304 pb3 boiler
13 - 24	135/00010/00	Kuip WE110 I304 PB2 2buisjes boiler	Tub WE110 I304 PB2 2 inlets boiler	Cuve WE110 I304 PB2 2 tubes d'entr�e boiler	Bottich WE110 I304 PB2 2 Einlassrohre Boileranschlu�
13 - 24	135/00016/00	Kuip WE110 I304 PB2 2buisjes stoom verw.	Tub WE110 I304 PB2 2 inlets electr.heating	Cuve WE110 I304 PB2 2 tubes d'entr�e chauff.vapeur	Bottich WE110 I304 PB2 2 Einlassrohre Dampfbeheizung
13 - 24	117/00090/00	Kuip WE110 I304 PB3 boiler	Tub WE110 I304 PB3 boiler	Cuve WE110 I304 PB3 boiler	Bottich WE110 I304 PB3 Boileranschlu�
13 - 24	135/00007/00	Kuip WE110 I304 PB2 3buisjes stoom verw.	Tub WE110 I304 PB2 3 inlets steam heating	Cuve WE110 I304 PB2 3 tubes d'entr�e chauff.vapeur	Bottich WE110 I304 PB2 3 Einlassrohre Dampfbeheizung
13 - 24	135/00013/00	Kuip WE110 I304 PB2 2buisjes elektr.verw.	Tub WE110 I304 PB2 2 inlets electr.heating	Cuve WE110 I304 PB2 2 tubes d'entr�e chauff.�lectrique	Bottich WE110 I304 PB2 2 Einlassrohre elektr.Heiz.
13 - 24	117/00099/00	Kuip WE110 I304 PB3 elektr.verw.+stoom	Tub WE110 I304 PB3 electric+steam heating	Cuve WE110 I304 PB3 chauff.vapeur+�lectrique	Bottich WE110 I304 PB3 elektr.+Dampfbeheizung
13 - 24	117/00087/00	Kuip WE110 I430 PB3 elektr.verw.+stoom	Tub WE110 I430 PB3 electric+steam heating	Cuve WE110 I430 PB3 chauff.vapeur+�lectrique	Bottich WE110 I430 PB3 elektr.+Dampfbeheizung
13 - 24	117/00099/01	Kuip WE110/4 I304 PB3 elektr.verw.	Tub WE110/4 I304 PB3 electric+steam heating	Cuve WE110/4 I304 PB3 chauff.vapeur+�lectrique	Bottich WE110/4 I304 PB3 elektr.+Dampfbeheizung
13 - 24	117/00093/00	Kuip WE110 I304 PB3 elektr.verw.	Tub WE110 I304 PB3 electric heating	Cuve WE110 I304 PB3 chauff.�lectrique	Bottich WE110 I304 PB3 elektr.Heizung
13 - 24	117/00081/00	Kuip WE110 I430 PB3 elektr.verw.	Tub WE110 I430 PB3 electric heating	Cuve WE110 I430 PB3 chauff.�lectrique	Bottich WE110 I430 PB3 elektr.Heizung
13 - 24	117/00093/01	Kuip WE110/4 I304 PB3 elektr.verw.	Tub WE110/4 I304 PB3 electric heating	Cuve WE110/4 I304 PB3 chauff.�lectrique	Bottich WE110/4 I304 PB3 elektr.Heizung
13 - 24	117/00088/00	Kuip WE132 I430 PB3 elektr.verw.+stoom	Tub WE132 I430 PB3 electric+steam heating	Cuve WE132 I430 PB3 chauff.vapeur+�lectrique	Bottich WE132 I430 PB3 elektr.+Dampfbeheizung
13 - 24	117/00094/00	Kuip WE132 I304 PB3 elektrische verwarming	Tub WE132 I304 PB3 electric heating	Cuve WE132 I304 PB3 chauff.�lectrique	Bottich WE132 I304 PB3 elektr.Heizung
13 - 24	117/00084/00	Kuip WE110 I430 PB3 stoom	Tub WE110 I430 PB3 steam heating	Cuve WE110 I430 PB3 chauff.vapeur	Bottich WE110 I430 PB3 Dampfbeheizung
13 - 24	117/00082/00	Kuip WE132 I430 PB3 elektrische verwarming	Tub WE132 I430 PB3 electric heating	Cuve WE132 I430 PB3 chauff.�lectrique	Bottich WE132 I430 PB3 elektr.Heizung
13 - 24	135/00002/00	Kuip WE132 I304 PB2 3buisjes boiler	Tub WE132 I304 PB2 3 inlets boiler	Cuve WE132 I304 PB2 3 tubes d'entr�e boiler	Bottich WE132 I304 PB2 3 Einlassrohre Boileranschlu�
13 - 24	117/00097/00	Kuip WE132 I304 PB3 stoom verwarming	Tub WE132 I304 PB3 steam heating	Cuve WE132 I304 PB3 chauff.vapeur	Bottich WE132 I304 PB3 Dampfbeheizung
13 - 24	135/00008/00	Kuip WE132 I304 PB2 3buisjes stoom verw.	Tub WE132 I304 PB2 3 inlets steam heating	Cuve WE132 I304 PB2 3 tubes d'entr�e chauff.vapeur	Bottich WE132 I304 PB2 3 Einlassrohre Dampfbeheizung
13 - 24	117/00085/00	Kuip WE132 I430 PB3 stoom verwarming	Tub WE132 I430 PB3 steam heating	Cuve WE132 I430 PB3 chauff.vapeur	Bottich WE132 I430 PB3 Dampfbeheizung
13 - 24	135/00014/00	Kuip WE132 I304 PB2 2buisjes elektr.verw.	Tub WE132 I304 PB2 2 inlets electric heating	Cuve WE132 I304 PB2 2 tubes d'entr�e chauff.�lectrique	Bottich WE132 I304 PB2 2 Einlassrohre elektr.Heizung
13 - 24	135/00003/00	Kuip WE165 I304 PB2 3buisjes boiler	Tub WE165 I304 PB2 3 inlets boiler	Cuve WE165 I304 PB2 3 tubes d'entr�e boiler	Bottich WE165 I304 PB2 3 Einlassrohre Boileranschlu�
13 - 24	117/00091/00	Kuip WE132 I304 PB3 boiler	Tub WE132 I304 PB3 boiler	Cuve WE132 I304 PB3 boiler	Bottich WE132 I304 PB3 Boileranschlu�
13 - 24	135/00006/00	Kuip WE165 I304 PB2 3buisjes elektr.verw.	Tub WE165 I304 PB2 3 inlets electric heating	Cuve WE165 I304 PB2 3 tubes d'entr�e chauff.�lectrique	Bottich WE165 I304 PB2 3 Einlassrohre elektr.Heizung
13 - 24	117/00100/00	Kuip WE132 I304 PB3 elektr.verw.+stoom	Tub WE132 I304 PB3 electric+steam heating	Cuve WE132 I304 PB3 chauff.vapeur+�lectrique	Bottich WE132 I304 PB3 elektr.+Dampfbeheizung
13 - 24	135/00009/00	Kuip WE165 I304 PB2 3buisjes stoom verw.	Tub WE165 I304 PB2 3 inlets steam heating	Cuve WE165 I304 PB2 3 tubes d'entr�e chauff.vapeur	Bottich WE165 I304 PB2 3 Einlassrohre Dampfbeheizung
13 - 24	117/00096/01	Kuip WE110/4 I304 PB3 stoom	Tub WE110/4 I304 PB3 steam heating	Cuve WE110/4 I304 PB3 chauff.vapeur	Bottich WE110/4 I304 PB3 Dampfbeheizung
13 - 24	135/00012/00	Kuip WE165 I304 PB2 2buisjes boiler	Tub WE165 I304 PB2 2 inlets boiler	Cuve WE165 I304 PB2 2 tubes d'entr�e boiler	Bottich WE165 I304 PB2 2 Einlassrohre Boileranschlu�
13 - 24	135/00011/00	Kuip WE132 I304 PB2 2buisjes boiler	Tub WE132 I304 PB2 2 inlets boiler	Cuve WE132 I304 PB2 2 tubes d'entr�e boiler	Bottich WE132 I304 PB2 2 Einlassrohre Boileranschlu�
13 - 24	117/00079/00	Kuip WE132 I430 PB3 boiler	Tub WE132 I430 PB3 boiler	Cuve WE132 I430 PB3 boiler	Bottich WE132 I430 PB3 Boileranschlu�
13 - 24	117/00096/00	Kuip WE110 I304 PB3 stoom	Tub WE110 I304 PB3 steam heating	Cuve WE110 I304 PB3 chauff.vapeur	Bottich WE110 I304 PB3 Dampfbeheizung
13 - 24	135/00005/00	Kuip WE132 I304 PB2 3buisjes elektr.verw.	Tub WE132 I304 PB2 3 inlets electric heating	Cuve WE132 I304 PB2 3 tubes d'entr�e chauff.�lectrique	Bottich WE132 I304 PB2 3 Einlassrohre elektr.Heizung
13 - 24	135/00017/00	Kuip WE132 I304 PB2 2buisjes stoom verw.	Tub WE132 I304 PB2 2 inlets steam heating	Cuve WE132 I304 PB2 2 tubes d'entr�e chauff.vapeur	Bottich WE132 I304 PB2 2 Einlassrohre Dampfbeheizung
13 - 24	135/00015/00	Kuip WE165 I304 PB2 2buisjes elektr.verw.	Tub WE165 I304 PB2 2 inlets electric heating	Cuve WE165 I304 PB2 2 tubes d'entr�e chauff.�lectrique	Bottich WE165 I304 PB2 2 Einlassrohre elektr.Heizung
13 - 24	135/00018/00	Kuip WE165 I304 PB2 2buisjes stoom verw.	Tub WE165 I304 PB2 2 inlets steam heating	Cuve WE165 I304 PB2 2 tubes d'entr�e chauff.vapeur	Bottich WE165 I304 PB2 2 Einlassrohre Dampfbeheizung
13 - 24	117/00092/00	Kuip WE165 I304 PB3 boiler	Tub WE165 I304 PB3 boiler	Cuve WE165 I304 PB3 boiler	Bottich WE165 I304 PB3 Boileranschlu�
13 - 24	117/00080/00	Kuip WE165 I430 PB3 boiler	Tub WE165 I430 PB3 boiler	Cuve WE165 I430 PB3 boiler	Bottich WE165 I430 PB3 Boileranschlu�
13 - 24	117/00101/00	Kuip WE165 I304 PB3 elektr.verw.+stoom	Tub WE165 I304 PB3 electric+steam heating	Cuve WE165 I304 PB3 chauff.vapeur+�lectrique	Bottich WE165 I304 PB3 elektr.+Dampfbeheizung

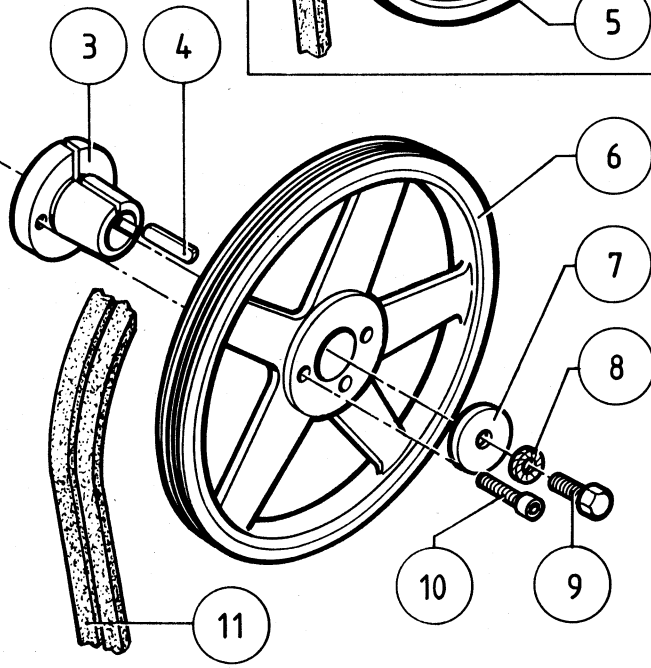
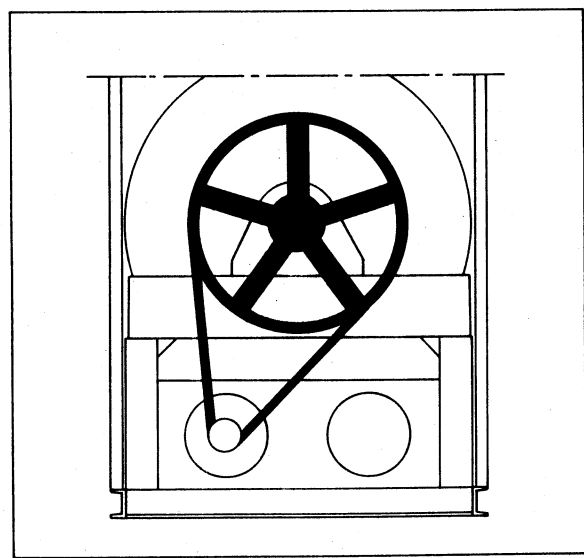
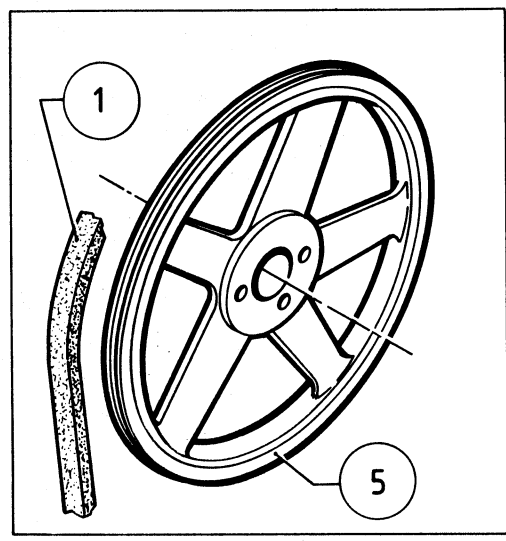
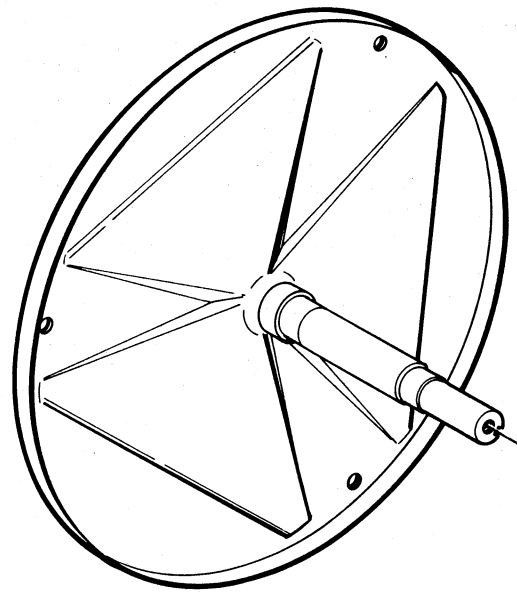




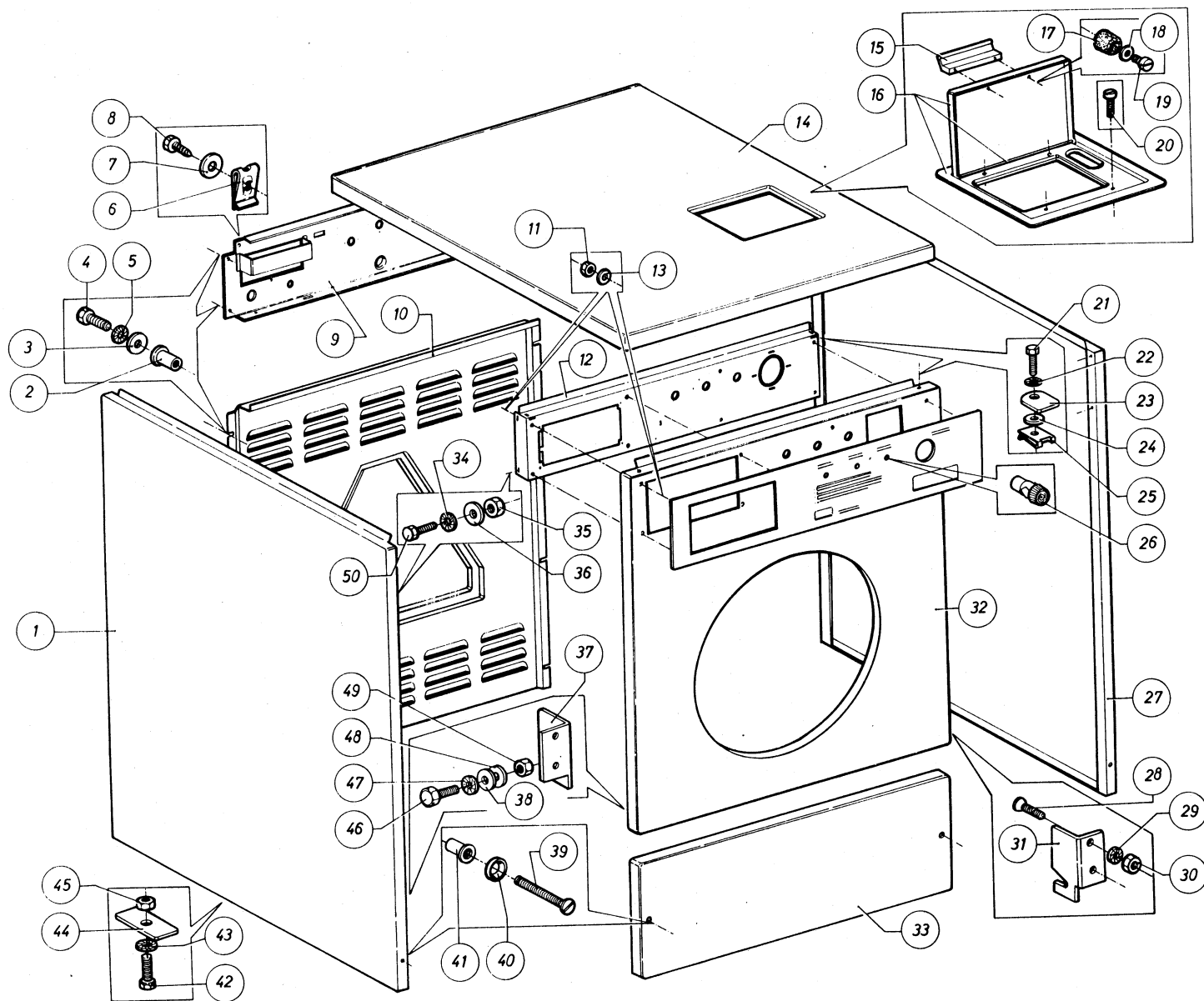
<i>N°</i>	<i>Code</i>	<i>Omschrijving</i>	<i>Description</i>	<i>Description</i>	<i>Bezeichnung</i>
13 - 24	117/00089/00	Kuip WE165 I430 PB3 elektr.verw.+stoom	Tub WE165 I430 PB3 electric+steam heating	Cuve WE165 I430 PB3 chauff.vapeur+électrique	Bottich WE165 I430 PB3 elektr.+Dampfheizung
13 - 24	117/00095/00	Kuip WE165 I304 PB3 elektr.verw.	Tub WE165 I304 PB3 electric heating	Cuve WE165 I304 PB3 chauff.électrique	Bottich WE165 I304 PB3 elektr.Heizung
13 - 24	117/00083/00	Kuip WE165 I430 PB3 elektr.verw.	Tub WE165 I430 PB3 electric heating	Cuve WE165 I430 PB3 chauff.électrique	Bottich WE165 I430 PB3 elektr.Heizung
13 - 24	117/00098/00	Kuip WE165 I304 PB3 stoom verwarming	Tub WE165 I304 PB3 steam heating	Cuve WE165 I304 PB3 chauff.vapeur	Bottich WE165 I304 PB3 Dampfheizung
13 - 24	117/00086/00	Kuip WE165 I430 PB3 stoom verwarming	Tub WE165 I430 PB3 steam heating	Cuve WE165 I430 PB3 chauff.vapeur	Bottich WE165 I430 PB3 Dampfheizung
13 - 25	204/00002/00	Moer staal verzinkt M12 DIN 934	Nut zincked M12 DIN 934	Ecrou galvanisé M12 DIN 934	Mutter verzinkt M12 DIN 934
13 - 26	201/00005/00	Rondel zacht staal verzinkt 13x26x2	Washer zincked 13x26x2	Rondelle galvanisée 13x26x2	Unterlegscheibe verzinkt 13x26x2
13 - 27	201/00005/00	Rondel zacht staal verzinkt 13x26x2	Washer zincked 13x26x2	Rondelle galvanisée 13x26x2	Unterlegscheibe verzinkt 13x26x2
13 - 28	204/00002/00	Moer staal verzinkt M12 DIN 934	Nut zincked M12 DIN 934	Ecrou galvanisé M12 DIN 934	Mutter verzinkt M12 DIN 934
13 - 29	203/00001/00	Sterrondel gefosfateerd M12 AZ DIN 6798	Castle washer M12 AZ DIN 6798	Rondelle étoile M12 AZ DIN 6798	Fächerscheibe M12 AZ DIN 6798
13 - 30	206/00002/00	Persvjs staal verzinkt M12x50 DIN 933	Hexagon bolt zincked M12x50 DIN 933	Boulon galvanisé M12x50 DIN 933	Sechskantschraube verzinkt M12x50 DIN 933



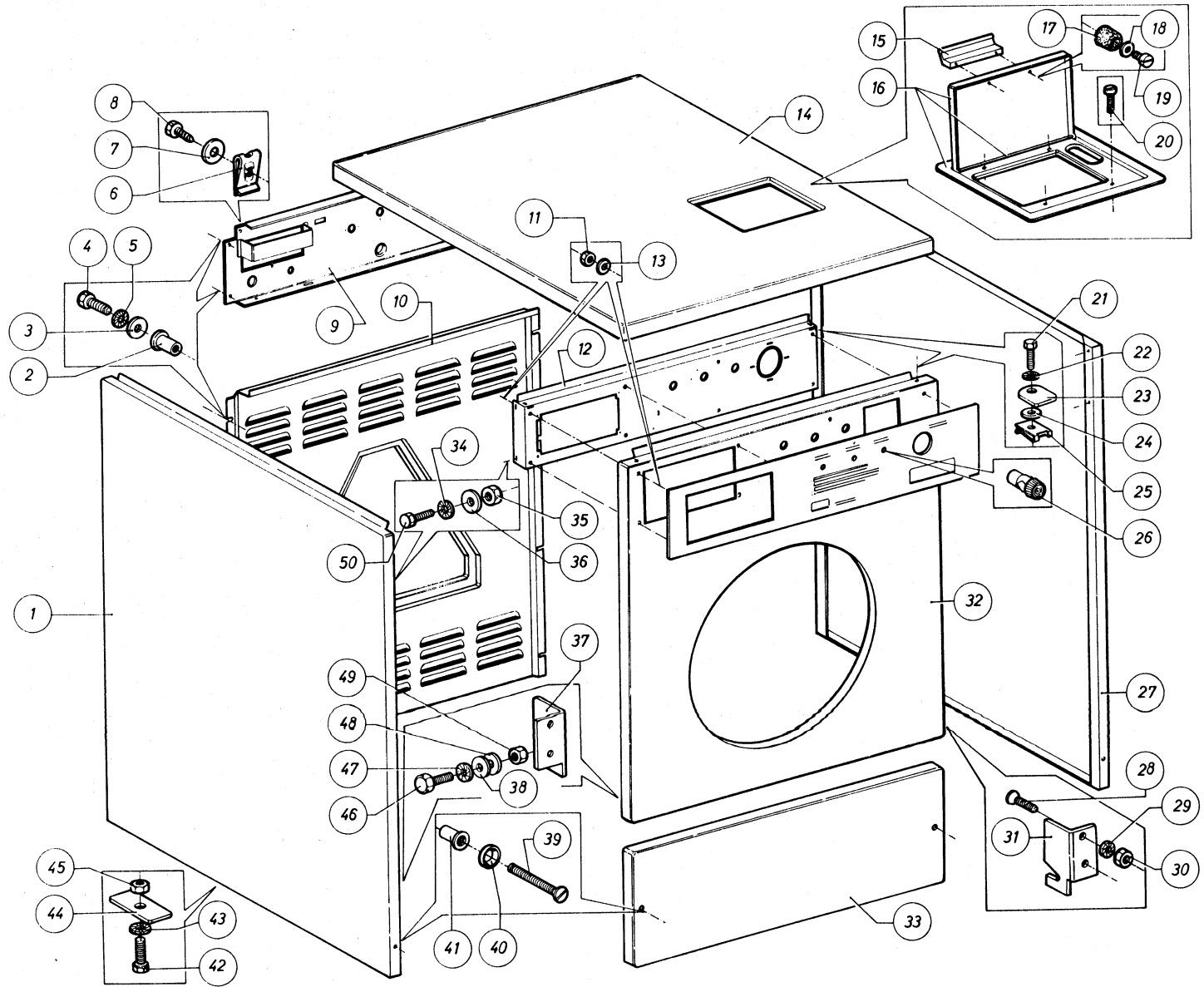
<i>N°</i>	<i>Code</i>	<i>Omschrijving</i>	<i>Description</i>	<i>Description</i>	<i>Bezeichnung</i>
14 - 01	116/00001/01	Lagerhuis	Ball-bearing house	Palier	Lagergehäuse
14 - 02	216/00001/02	Kogellager 6308-2z	Ball bearing 6308-2z	Roulement à billes 6308-2z	Kugellager 6308-2z
14 - 03	201/00201/00	Rondel koper 10x22x1	Copper washer 10x22x1	Rondelle cuivre 10x22x1	Unterlegscheibe Messing 10x22x1
14 - 04	205/00102/00	Tapbout M10x20 RVS A2 DIN 933	Hexagon bolt S.S. M10x20 A2 DIN 933	Boulon inox M10x20 A2 DIN 933	Sechskantschraube M10x20 rostfrei A2 DIN 933
14 - 05	217/00002/00	O-ring 128x6	O-ring 128x6	Bague "O" 128x6	O-ring 128x6
14 - 06	201/00201/00	Rondel koper 10x22x1	Copper washer 10x22x1	Rondelle cuivre 10x22x1	Unterlegscheibe Messing 10x22x1
14 - 07	119/00001/00	Dichtingstuk	Seal plate	lèce d'étanchéité	Dichtungstück
14 - 08	201/00201/00	Rondel koper 10x22x1	Copper washer 10x22x1	Rondelle cuivre 10x22x1	Unterlegscheibe Messing 10x22x1
14 - 09	205/00102/00	Tapbout M10x20 RVS A2 DIN 933	Hexagon bolt S.S. M10x20 A2 DIN 933	Boulon inox M10x20 A2 DIN 933	Sechskantschraube M10x20 rostfrei A2 DIN 933
14 - 10	219/00003/00	Dichtingsring	Axial seal ring	Bague d'étanchéité	Dichtungsring
14 - 11	zie N° 13-24				
14 - 12	216/00001/03	Kogellager 6309-2z	Ball-bearing 6309-2z	Roulement à billes 6309-2z	Kugellager 6309-2z
14 - 13	117/00042/00	Borgstukje kogellager	Security ring ball-bearing	Pièce de sécurité roulement à billes	Sicherungsstück Kugellager
14 - 14	207/00111/00	Metaalschroef RVS M6x16 cilindrische kop	Screw S.S. M6x16 cyl.	Vis inox M6x16 cyl.	Senkschraube rostfrei M6x16 zylindrisch
14 - 15	201/00012/00	Rondel hard staal verzinkt 15x35x5	Washer zincked 15x35x5	Rondelle galvanisée 15x35x5	Unterlegscheibe verzinkt 15x35x5
14 - 16	203/00001/00	Sterrondel gefosfateerd M12 AZ DIN 6798	Castle washer M12 AZ DIN 6798	Rondelle étoile M12 AZ DIN 6798	Fächerscheibe M12 AZ DIN 6798
14 - 17	206/00001/00	Persvijs staal verzinkt M12x60 DIN 933	Hexagon bolt zincked M12x60 DIN 933	Boulon galvanisé M12x60 DIN 933	Sechskantschraube verzinkt M12x60 DIN 933
14 - 18	204/00002/00	Moer staal verzinkt M12 DIN 934	Nut zincked M12 DIN 934	Ecrou galvanisé M12 DIN 934	Mutter verzinkt M12 DIN 934
14 - 19	201/00013/00	Rondel hard staal verzinkt 15x35x3	Washer zincked 15x35x3	Rondelle galvanisée 15x35x3	Unterlegscheibe verzinkt 15x35x3



<i>N°</i>	<i>Code</i>	<i>Omschrijving</i>	<i>Description</i>	<i>Description</i>	<i>Bezeichnung</i>
15 - 01	226/00055/00	V-riem XPA 12,5x1857lw	V-belt XPA 12,5x1857lw	Courroie XPA 12,5x1857lw WE110/132	Keilriem XPA 12,5x1857lw WE110/132
15 - 01	226/00032/00	V-riem SPA 1882lw WE110/4 60hz	V-belt SPA 1882lw WE110/4 60hz	Courroie SPA 1882lw WE110/4 60hz	Keilriem SPA 1882lw WE110/4 60hz
15 - 01	226/00033/00	V-riem SPA 1900lw	V-belt SPA 1900lw	Courroie SPA 1900lw	Keilriem SPA 1900lw
15 - 02	219/00004/00	Tegenloopring	Counterring	Contre-bague	Gegenring
15 - 03	216/00003/02	Konische opspanbus 38h7	Conical fastening ring 38h7	Manchon poulie à gorge	Nabe für grosse Keilriemenscheibe
15 - 04	216/00002/04	Spie trommelas	Key	Clavette	Achsnagel für Trommelachse
15 - 05	216/00002/00	V-riemschijf 450mm 1SPA 38h7 WE110/132	V-belt pulley 450mm 1SPA 38h7 WE110/132	Poulie à gorge 450mm 1SPA 38h7 WE110/132	Keilriemenscheibe 450mm 1SPA 38h7 WE110/132
15 - 06	216/00003/00	V-riemschijf 450mm 2SPZ 38h7 WE165	V-belt pulley 450mm 2SPZ 38h7 WE165	Poulie à gorge 450mm 2SPZ 38h7 WE165	Keilriemenscheibe 450mm 2SPZ 38h7 WE165
15 - 07	201/00003/00	Rondel zacht staal verzinkt 13x45x4	Washer zincked 13x45x4	Rondelle galvanisée 13x45x4	Unterlegscheibe verzinkt 13x45x4
15 - 08	203/00001/00	Sterrrondel gefosfateerd M12 AZ DIN 6798	Castle washer M12 AZ DIN 6798	Rondelle étoile M12 AZ DIN 6798	Fächerscheibe M12 AZ DIN 6798
15 - 09	206/00004/00	Persvijs staal verzinkt M12x25 DIN 933	Hexagon bolt zincked M12x25 DIN 933	Boulon galvanisé M12x25 DIN 933	Sechskantschraube verzinkt M12x25 DIN 933
15 - 10	212/00016/02	Inbusbout voor opspanbus	Bolt clip pipe	Boulon pour manchon poulie à gorge	Zylinderschraube mit Innensechskant für Klemmbuchse
15 - 11	226/00057/00	V-riem SPZ 1862lw WE165	V-belt SPZ 1862lw	Courroie SPZ 1862lw WE165	Keilriem SPZ 1862lw WE165

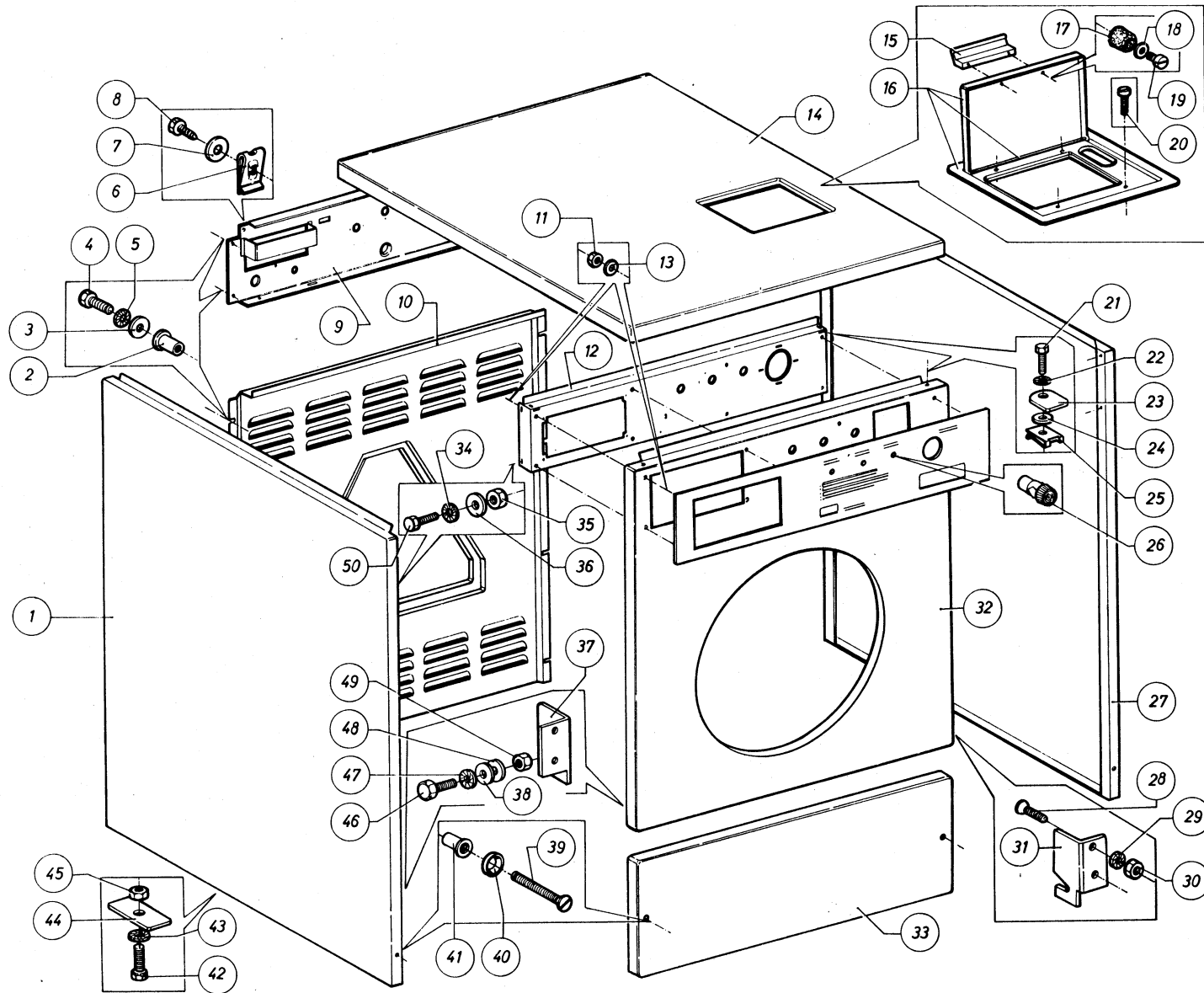


N°	Code	Omschrijving	Description	Description	Bezeichnung
16 - 01	111/22728/00	Zijpaneel WE165 I304-n°11	Side panel WE165 I304-n°11	Panneau latéral WE165 I304-N°11	Gehäuseseitenteil WE165 I304-N°11
16 - 01	111/22723/00	Zijpaneel WE110/132 I304-n°11	Side panel WE110/132 I304-n°11	Panneau latéral WE110/132 I304-N°11	Gehäuseseitenteil WE110/132 I304-N°11
16 - 02	204/00301/00	Blindklinkmoer M6 aluminium rond met kraag	Tubtara M6 alu.TPP 25	Tubtara M6 alu. avec col	Nietgewinde M6 Alu mit Krage
16 - 03	201/00007/00	Rondel zacht staal verzinkt 6,5x16x2	Washer zincked 6,5x16x2	Rondelle galvanisée 6,5x16x2	Unterlegscheibe verzinkt 6,5x16x2
16 - 04	206/00014/00	Persvijs staal verzinkt M6x16 DIN 933	Hexagon bolt zincked M6x16 DIN 933	Boulon galvanisé M6x16 DIN 933	Sechskantschraube verzinkt M6x16 DIN 933
16 - 05	203/00004/00	Sterrondel gefosfateerd M6 AZ DIN 6798	Castle washer M6 AZ DIN 6798	Rondelle étoile M6 AZ DIN 6798	Fächerscheibe M6 AZ DIN 6798
16 - 06	208/00002/00	Clipmoer RAPID 2220-2	Clipnut RAPID 2220-2	Ecrou RAPID 2220-2	Klemmutter RAPID 2220-2
16 - 07	201/00007/00	Rondel zacht staal verzinkt 6,5x16x2	Washer zincked 6,5x16x2	Rondelle galvanisée 6,5x16x2	Unterlegscheibe verzinkt 6,5x16x2
16 - 08	208/00001/00	Parkerschroef zeskant kop N°12x16 DIN 797	Parkerscrew N°12x16 DIN 797	Vis parker galvanisé N°12x16 DIN 797	Blechschrabe mit Sechskantkopf N°12x16 DIN 797
16 - 09	zie N°3-20				
16 - 10	111/00036/00	Achterpaneel WE110/132/165	Back panel WE110/132/165	Panneau arrière WE110/132/165	Hinterteil WE110/132/165
16 - 10	111/40001/00	Achterpaneel WE110/4	Back panel WE110/4	Panneau arrière WE110/4	Hinterteil WE110/4
16 - 11	204/00007/00	Moer staal verzinkt M4 DIN 934	Nut zincked M4 DIN 934	Ecrou galvanisé M4 DIN 934	Mutter verzinkt M4 DIN 934
16 - 12	zie N°9-07				
16 - 13	201/00008/00	Rondel zacht staal verzinkt 4,2x14x1	Washer zincked 4,2x14x1	Rondelle galvanisée 4,2x14x1	Unterlegscheibe verzinkt 4,2x14x1
16 - 14	111/22703/00	Deksel WE165 I304-n°11 PB2	Top WE165 I304-n°11 PB2	Couvercle WE165 I304-N°11 PB2	Deckel WE165 I304-N°11 PB2
16 - 14	111/22743/00	Deksel WE165 I304-n°11 PB3	Top WE165 I304-n°11 PB3	Couvercle WE165 I304-N°11 PB3	Deckel WE165 I304-N°11 PB3
16 - 14	111/22704/00	Deksel WE165 I304-n°11 PB2 + slot	Top WE165 I304-n°11 PB2 + lock	Couvercle WE165 I304-N°11 PB2 +serrure	Deckel WE165 I304-N°11 PB2 + Schloß
16 - 14	111/22744/00	Deksel WE165 I304-n°11 PB3 + slot	Top WE165 I304-n°11 PB3 + lock	Couvercle WE165 I304-N°11 PB3 +serrure	Deckel WE165 I304-N°11 PB3 + Schloß
16 - 14	111/22701/00	Deksel WE110/132 I304-n°11 PB2	Top WE110/132 I304-n°11 PB2	Couvercle WE110/132 I304-N°11 PB2	Deckel WE110/132 I304-N°11 PB2
16 - 14	111/22741/00	Deksel WE110/132 I304-n°11 PB3	Top WE110/132 I304-n°11 PB3	Couvercle WE110/132 I304-N°11 PB3	Deckel WE110/132 I304-N°11 PB3
16 - 14	111/01103/00	Deksel WE165 oranje PB2	Top WE165 orange PB2	Couvercle WE165 orange PB2	Deckel WE165 Orange PB2
16 - 14	111/01203/00	Deksel WE165 wit PB2	Top WE165 white PB2	Couvercle WE165 blanc PB2	Deckel WE165 Weiss PB2
16 - 14	111/01141/00	Deksel WE110/132 oranje PB3	Top WE110/132 orange PB3	Couvercle WE110/132 orange PB3	Deckel WE110/132 Orange PB3
16 - 14	111/01241/00	Deksel WE110/132 wit PB3	Top WE110/132 white PB3	Couvercle WE110/132 blanc PB3	Deckel WE110/132 Weiss PB3
16 - 14	111/01143/00	Deksel WE165 oranje PB3	Top WE165 orange PB3	Couvercle WE165 orange PB3	Deckel WE165 Orange PB3
16 - 14	111/00903/00	Deksel WE165 blauw PB2	Top WE165 blue PB2	Couvercle WE165 bleu PB2	Deckel WE165 Blau PB3
16 - 14	111/01301/00	Deksel WE110/132 geel PB2	Top WE110/132 yellow PB2	Couvercle WE110/132 jaune PB2	Deckel WE110/132 Gelb PB2
16 - 14	111/00943/00	Deksel WE165 blauw PB3	Top WE165 blue PB3	Couvercle WE165 bleu PB3	Deckel WE165 Blau PB3
16 - 14	111/01303/00	Deksel WE165 geel PB2	Top WE165 yellow PB2	Couvercle WE165 jaune PB2	Deckel WE165 Gelb PB2
16 - 14	111/01003/00	Deksel WE165 groen PB2	Top WE165 green PB2	Couvercle WE165 vert PB2	Deckel WE165 Grün PB2
16 - 14	111/01341/00	Deksel WE110/132 geel PB3	Top WE110/132 yellow PB3	Couvercle WE110/132 jaune PB3	Deckel WE110/132 Gelb PB3
16 - 14	111/01043/00	Deksel WE165 groen PB3	Top WE165 green PB3	Couvercle WE165 vert PB3	Deckel WE165 Grün PB3
16 - 14	111/01343/00	Deksel WE165 geel PB3	Top WE165 yellow PB3	Couvercle WE165 jaune PB3	Deckel WE165 Gelb PB3
16 - 14	111/01201/00	Deksel WE110/132 wit PB2	Top WE110/132 white PB2	Couvercle WE110/132 blanc PB2	Deckel WE110/132 Weiss PB2
16 - 14	111/10148/00	Deksel WE110/132 almond PB2	Top WE110/132 almond PB2	Couvercle WE110/132 blanc cassé PB2	Deksel WE110/132 Almond PB2
16 - 14	111/00941/00	Deksel WE110/132 blauw PB3	Top WE110/132 blue PB3	Couvercle WE110/132 bleu PB3	Deckel WE110/132 Blau PB3
16 - 14	111/01041/00	Deksel WE110/132 groen PB3	Top WE110/132 green PB3	Couvercle WE110/132 vert PB3	Deckel WE110/132 Grün PB3
16 - 14	111/01101/00	Deksel WE110/132 oranje PB2	Top WE110/132 orange PB2	Couvercle WE110/132 orange PB2	Deckel WE110/132 Orange PB2
16 - 14	111/00901/00	Deksel WE110/132 blauw PB2	Top WE110/132 blue PB2	Couvercle WE110/132 bleu PB2	Deckel WE110/132 Blau PB2

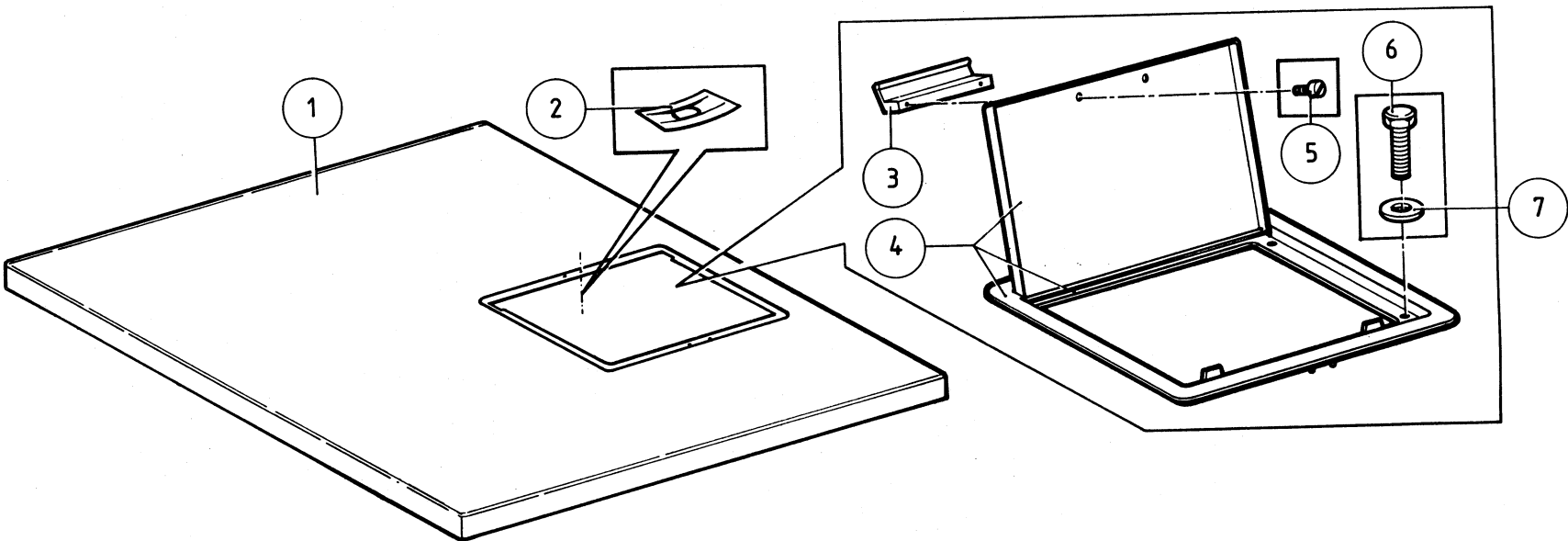




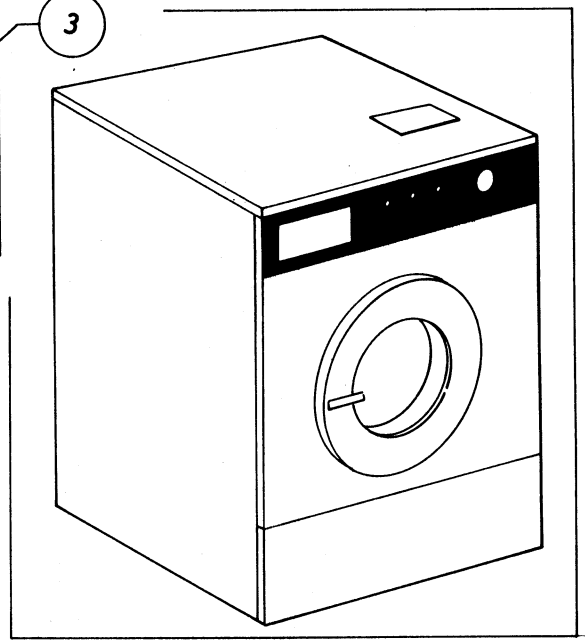
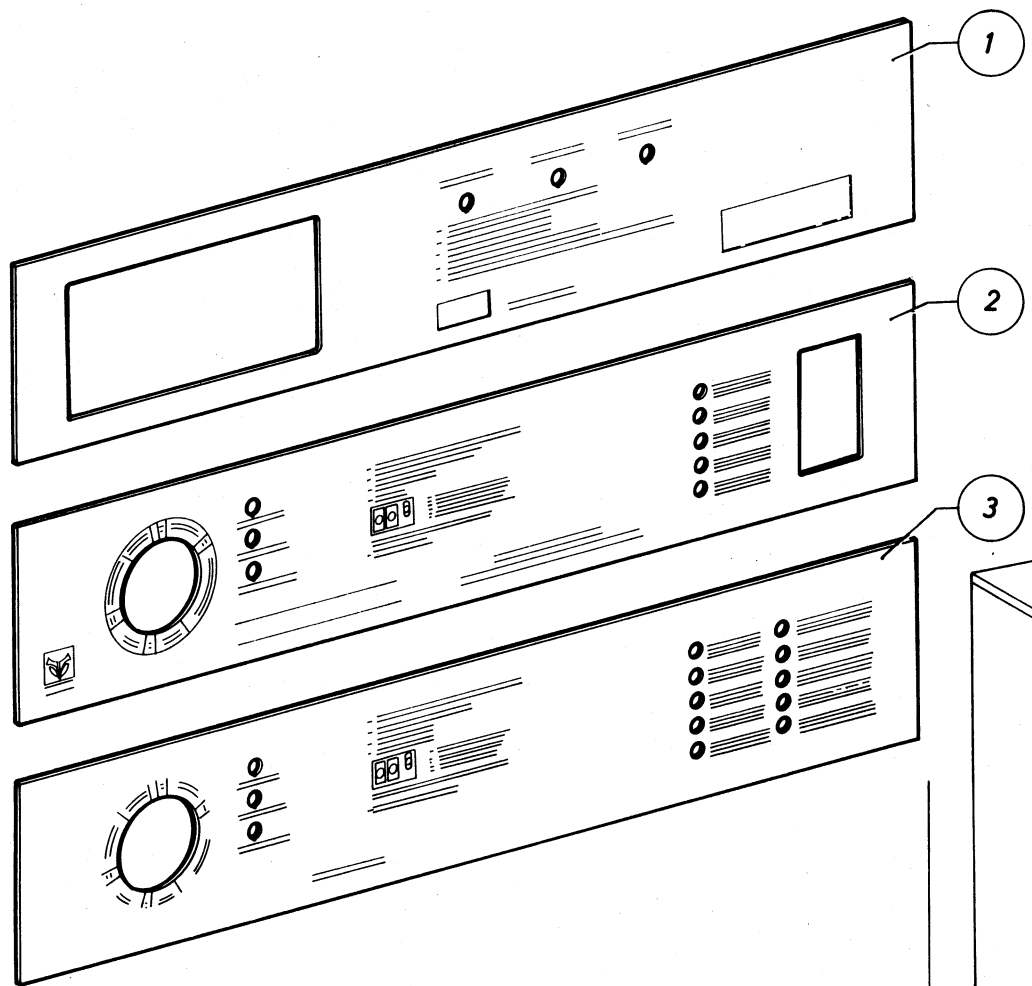
<i>N°</i>	<i>Code</i>	<i>Omschrijving</i>	<i>Description</i>	<i>Description</i>	<i>Bezeichnung</i>
16 - 14	111/01001/00	Deksel WE110/132 groen PB2	Top WE110/132 green PB2	Couvercle WE110/132 vert PB2	Deckel WE110/132 Grün PB2
16 - 14	111/10147/00	Deksel WE165 almond PB2	Top WE165 almond PB2	Couvercle WE165 blanc cassé PB2	Deksel WE165 Almond PB2
16 - 14	111/10154/00	Deksel WE110/132 almond PB3	Top WE110/132 almond PB3	Couvercle WE110/132 blanc cassé PB3	Deksel WE110/132 Almond PB3
16 - 14	111/10155/00	Deksel WE165 almond PB3	Top WE165 almond PB3	Couvercle WE165 blanc cassé PB3	Deksel WE165 Almond PB3
16 - 15	223/00008/05	Handvat deksel poederbak	Handle for soap dispenser cover	Poignée couvercle bac à lessive	Griff für Deckel Waschmittelbehälter
16 - 16	123/00008/02	Poederbakdeksel PB2	Soap dispenser cover PB2	Couvercle bac à lessive PB2	Deckel für Waschmittelbehälter PB2
16 - 16	123/00008/04	Poederbak scharnierasje PB2	Hinge-axis for soap dispenser cover PB2	Charnière couvercle bac à savon PB2	Scharnier für Deckel Waschmittelbehälter PB2
16 - 16	123/00008/03	Omkadering poederbak PB2	Frame for soap dispenser cover PB2	Encadrement bac à savon PB2	Rahmen für Waschmittelbehälter PB2
16 - 17	223/00008/01	Rubbertje handvat poederbakdeksel	Rubber for handle soap dispenser top	Joint poigné couvercle bac à savon	Auflagegummi für Deckel Waschmittelbehälter
16 - 18	202/00102/00	Rondel RVS 4,3x9x0,8 A2 DIN 125	Washer S.S. 4,3x9x0,8 A2 DIN 125	Rondelle inox 4,3x9x0,8 A2 DIN 125	Unterlegscheibe rostfrei 4,3x9x0,8 A2 DIN 125
16 - 19	207/00110/00	Metaalschroef RVS M4x8 cilindrische kop	Screw S.S. M4x8 cyl.	Vis inox M4x8 cyl.	Senkschraube rostfrei M4x8 cilindrisch
16 - 20	207/00105/00	Metaalschroef RVS M4x16 cilindrisch	Screw S.S. M4x16 cyl.	Vis inox M4x16 cyl.	Senkschraube rostfrei M4x16 cilindrisch
16 - 21	205/00106/00	Tapbout M5x16 RVS A2 DIN 933	Hexagon bolt S.S. M5x16 A2 DIN 933	Boulon inox M5x16 A2 DIN 933	Sechskantschraube M5x16 rostfrei A2 DIN 933
16 - 22	203/00005/00	Sterrrondel gefosfateerd M5 AZ DIN 6798	Castle washer M5 AZ DIN 6798	Rondelle étoile M5 AZ DIN 6798	Fächerscheibe M5 AZ DIN 6798
16 - 23	117/00042/00	Borgstukje kogellager	Security ring ball-bearing	Pièce de sécurité roulement à billes	Sicherungsstück Kugellager
16 - 24	202/00103/00	Rondel RVS 5,2x8,4x1,5	Washer S.S. 5,2x8,4x1,5	Rondelle inox 5,2x8,4x1,5	Unterlegscheibe rostfrei 5,2x8,4x1,5
16 - 25	204/00013/00	Clipmoer RAPID M5 0955	Clipnut RAPID M5 0955	Ecrou RAPID M5 0955	Klemmutter RAPID M5 0955
16 - 26	209/00152/00	Huis controlelamp 21.3 rood	Housing pilot light 21.3 red	Plexi rouge voyant lampe-témoin 21.3	Halter für Kontrollampe 21.3 rot
16 - 26	209/00154/00	Huis controlelamp 21.3 oranje	Housing pilot-light 21.3 orange	Plexi orange voyant lampe-témoin 21.3	Halter für Kontrollampe 21.3 orange
16 - 27	111/22728/00	Zijpaneel WE165 I304-n°11	Side panel WE165 I304-n°11	Panneau latéral WE165 I304-N°11	Gehäuseseitenteil WE165 I304-N°11
16 - 27	111/22723/00	Zijpaneel WE110/132 I304-n°11	Side panel WE110/132 I304-n°11	Panneau latéral WE110/132 I304-N°11	Gehäuseseitenteil WE110/132 I304-N°11
16 - 28	205/00106/00	Tapbout M5x16 RVS A2 DIN 933	Hexagon bolt S.S. M5x16 A2 DIN 933	Boulon inox M5x16 A2 DIN 933	Sechskantschraube M5x16 rostfrei A2 DIN 933
16 - 29	203/00005/00	Sterrrondel gefosfateerd M5 AZ DIN 6798	Castle washer M5 AZ DIN 6798	Rondelle étoile M5 AZ DIN 6798	Fächerscheibe M5 AZ DIN 6798
16 - 30	204/00107/00	Moer RVS M5 DIN 934	Nut S.S. M5 DIN 934	Ecrou inox M5 A2 DIN 934	Mutter rostfrei M5 A2 DIN 934
16 - 31	111/00002/00	Bevestigingshaak voorpaneel rechts	Fastening hook front panel right	Crochet de fixation droite	Befestigungshaken Front-Abdeckung rechts
16 - 32	111/22711/00	Voorpaneel horeca I304-n°11 rond	Front panel I304-n°11 horeca round	Panneau avant I304-N°11 horeca ronde	Frontblende I304-N°11 horeca rund
16 - 32	111/01211/00	Voorpaneel horeca wit rond	Front panel white horeca round	Panneau avant blanc horeca ronde	Frontblende weiss horeca rund
16 - 32	111/01311/00	Voorpaneel horeca blauw rond	Front panel blue horeca round	Panneau avant bleu horeca ronde	Frontblende blau horeca rund
16 - 32	111/01411/00	Voorpaneel horeca groen rond	Front panel green horeca round	Panneau avant vert horeca ronde	Frontblende grün horeca rund
16 - 32	111/01511/00	Voorpaneel horeca oranje rond	Front panel orange horeca round	Panneau avant orange horeca ronde	Frontblende orange horeca rund
16 - 32	111/01611/00	Voorpaneel horeca geel rond	Front panel yellow horeca round	Panneau avant jaune horeca ronde	Frontblende gelb horeca rund
16 - 32	111/10150/00	Voorpaneel horeca almond rond	Front panel almond horeca round	Panneau avant blanc cassé horeca ronde	Frontblende almond münze rund
16 - 32	111/22712/00	Voorpaneel munt I304-n°11 rond	Front panel I304-n°11 coin round	Panneau avant I304-N°11 monn. ronde	Frontblende I304-N°11 münze rund
16 - 32	111/01212/00	Voorpaneel munt wit rond	Front panel white coin round	Panneau avant blanc monn. ronde	Frontblende weiss münze rund
16 - 32	111/01312/00	Voorpaneel munt blauw rond	Front panel blue coin round	Panneau avant bleu monn. ronde	Frontblende blau münze rund
16 - 32	111/01412/00	Voorpaneel munt groen rond	Front panel green coin round	Panneau avant vert monn. ronde	Frontblende grün münze rund
16 - 32	111/01512/00	Voorpaneel munt oranje rond	Front panel orange coin round	Panneau avant orange monn. ronde	Frontblende orange münze rund
16 - 32	111/01612/00	Voorpaneel munt geel rond	Front panel yellow coin round	Panneau avant jaune monn. ronde	Frontblende gelb münze rund
16 - 32	111/10149/00	Voorpaneel munt almond rond	Front panel almond coin round	Panneau avant blanc cassé monn. ronde	Frontblende almond münze rund
16 - 32	111/01252/00	Voorpaneel munt wit 8-hoek	Front panel white coin octagonal	Panneau avant white monn. octagonale	Frontblende weiss münze 8-eckig



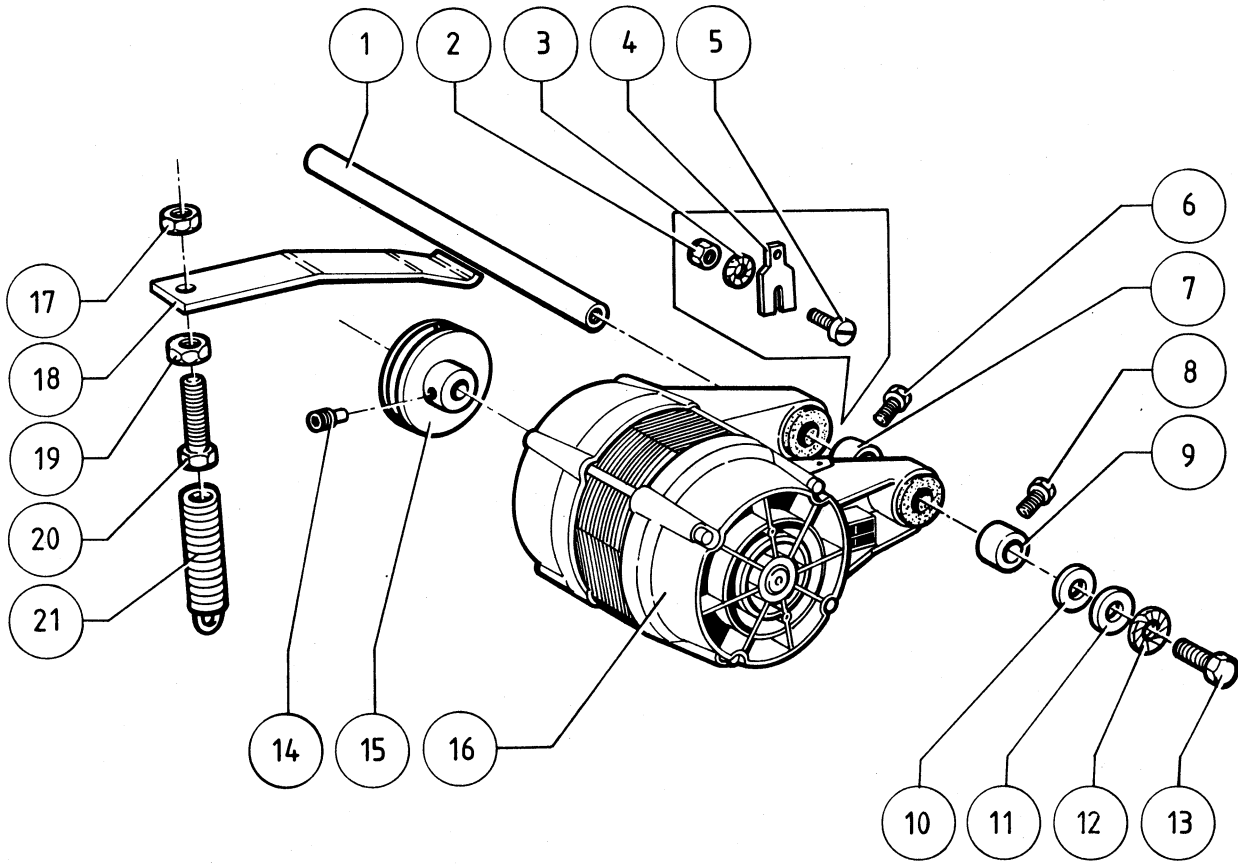
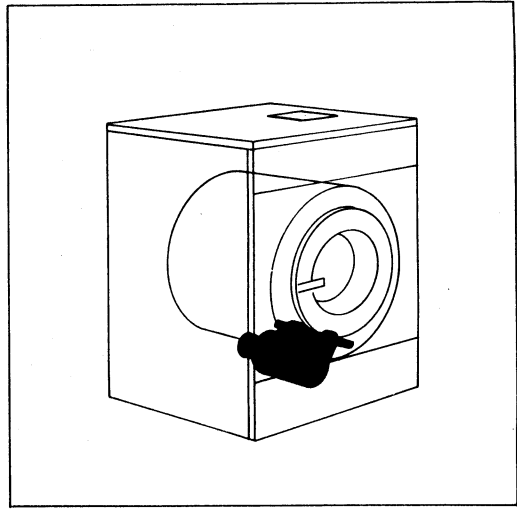
N°	Code	Omschrijving	Description	Description	Bezeichnung
16 - 32	111/00952/00	Voorpaneel munt blauw 8-hoek	Front panel blue coin octagonal	Panneau avant bleu monn. octagonale	Frontblende blau münze 8-eckig
16 - 32	111/01251/00	Voorpaneel horeca wit 8-hoek	Front panel white horeca octagonal	Panneau avant white horeca octagonale	Frontblende weiss horeca 8-eckig
16 - 32	111/01351/00	Voorpaneel horeca geel 8-hoek	Front panel yellow horeca octagonal	Panneau avant jaune horeca octagonale	Frontblende gelb horeca 8-eckig
16 - 32	111/01152/00	Voorpaneel munt oranje 8-hoek	Front panel orange coin octagonal	Panneau avant orange monn. octagonale	Frontblende orange münze 8-eckig
16 - 32	111/01352/00	Voorpaneel munt geel 8-hoek	Front panel yellow coin octagonal	Panneau avant jaune monn. octagonale	Frontblende gelb münze 8-eckig
16 - 32	111/01151/00	Voorpaneel horeca oranje 8-hoek	Front panel orange horeca octagonal	Panneau avant orange horeca octagonale	Frontblende orange horeca 8-eckig
16 - 32	111/10172/00	Voorpaneel munt almond 8-hoek	Front panel almond coin octagonal	Panneau avant almond monn. octagonale	Frontblende almond münze 8-eckig
16 - 32	111/00951/00	Voorpaneel horeca blauw 8-hoek	Front panel blue horeca octagonal	Panneau avant bleu horeca octagonale	Frontblende blau horeca 8-eckig
16 - 32	111/10171/00	Voorpaneel horeca almond 8-hoek	Front panel almond horeca octagonal	Panneau avant almond horeca octagonale	Frontblende almond horeca 8-eckig
16 - 32	111/22752/00	Voorpaneel munt I304-n°11 8-hoek	Front panel I304-N°11 coin octagonal	Panneau avant I304-N°11 monn. octagonale	Frontblende I304-N°11 münze 8-eckig
16 - 32	111/22751/00	Voorpaneel horeca I304-n°11 8-hoek	Front panel I304-N°11 horeca octagonal	Panneau avant I304-N°11 horeca octagonale	Frontblende I304-N°11 horeca 8-eckig
16 - 33	111/22731/00	Onderpaneel I304-n°11	Lower front panel I304-n°11	Panneau inférieur I304-N°11	Untere Frontblende I304-N°11
16 - 33	111/01231/00	Onderpaneel wit	Lower front panel white	Panneau inférieur blanc	Untere Frontblende Weiss
16 - 33	111/01331/00	Onderpaneel blauw	Lower front panel blue	Panneau inférieur bleu	Untere Frontblende Blau
16 - 33	111/01431/00	Onderpaneel groen	Lower front panel green	Panneau inférieur vert	Untere Frontblende Grün
16 - 33	111/01531/00	Onderpaneel oranje	Lower front panel orange	Panneau inférieur orange	Untere Frontblende Orange
16 - 33	111/01631/00	Onderpaneel geel	Lower front panel yellow	Panneau inférieur jaune	Untere Frontblende Gelb
16 - 33	111/10151/00	Onderpaneel almond	Lower front panel almond	Panneau inférieur blanc cassé	Untere Frontblende Almond
16 - 34	203/00004/00	Sterrondel gefosfateerd M6 AZ DIN 6798	Castle washer M6 AZ DIN 6798	Rondelle étoile M6 AZ DIN 6798	Fächerscheibe M6 AZ DIN 6798
16 - 35	204/00005/00	Moer staal verzinkt M6 DIN 934	Nut zincked M6 DIN 934	Ecrou galvanisé M6 DIN 934	Mutter verzinkt M6 DIN 934
16 - 36	202/00003/00	Rondel zacht staal verzinkt 6,4x12,5x1,6	Washer zincked 6,4x12,5x1,6	Rondelle galvanisée 6,4x12,5x1,6	Unterlegscheibe verzinkt 6,4x12,5x1,6
16 - 37	111/00001/00	Bevestigingshaak voorpaneel links	Fastening hook front panel left	Crochet de fixation panneau avant gauche	Befestigungshaken Frontblende links
16 - 38	201/00007/00	Rondel zacht staal verzinkt 6,5x16x2	Washer zincked 6,5x16x2	Rondelle galvanisée 6,5x16x2	Unterlegscheibe verzinkt 6,5x16x2
16 - 39	207/00101/00	Metaalschroef RVS M6x40 platte kop A2	Screw S.S. M6x40 A2 DIN 963	Vis inox M6x40 A2 DIN 963	Senkschraube rostfrei M6x40 A2 DIN 963
16 - 40	208/00009/00	Cuvette inox	Inox socket	Cuvette en inox	Unterlegscheibe rostfrei
16 - 41	204/00011/00	Blindklinkmoer M6 zeskant hexsert	Hexagon nut M6 hexsert	Ecrou hexagonal M6 hexsert	Hexsert Sechskantmutter M6
16 - 41	204/00104/00	Blindklinkmoer M6 RVS rond tpp 25	Tubtara M6 S.S. tpp 25	Tubtara M6 inox TPP 25	Nietgewinde M6 RVS TPP 25
16 - 41	204/00302/00	Blindklinkmoer M6 aluminium rond zonder kraag	Tubtara M6 alu.headless	Tubtara M6 alu. sans col	Nietgewinde M6 Alu ohne Kragen
16 - 42	205/00105/00	Tapbout M6x20 RVS A2 DIN 933	Hexagon bolt S.S. M6x20 A2 DIN 933	Boulon inox M6x20 A2 DIN 933	Sechskantschraube M6x20 rostfrei A2 DIN 933
16 - 43	203/00004/00	Sterrondel gefosfateerd M6 AZ DIN 6798	Castle washer M6 AZ DIN 6798	Rondelle étoile M6 AZ DIN 6798	Fächerscheibe M6 AZ DIN 6798
16 - 44	101/00007/00	Montageplaatje	Assembly plate	Plaque de montage	Montageplatte
16 - 45	204/00106/00	Moer RVS M6 A2 DIN 934	Nut S.S. M6 A2 DIN 934	Ecrou inox M6 A2 DIN 934	Mutter rostfrei M6 A2 DIN 934
16 - 46	205/00104/00	Tapbout M6x16 RVS A2 DIN 933	Hexagon bolt S.S. M6x16 A2 DIN 933	Boulon inox M6x16 A2 DIN 933	Sechskantschraube M6x16 rostfrei A2 DIN 933
16 - 47	203/00004/00	Sterrondel gefosfateerd M6 AZ DIN 6798	Castle washer M6 AZ DIN 6798	Rondelle étoile M6 AZ DIN 6798	Fächerscheibe M6 AZ DIN 6798
16 - 48	201/00006/00	Rondel zacht staal verzinkt 6,3x20x2	Washer zincked 6,3x20x2	Rondelle galvanisée 6,3x20x2	Unterlegscheibe verzinkt 6,3x20x2
16 - 49	204/00005/00	Moer staal verzinkt M6 DIN 934	Nut zincked M6 DIN 934	Ecrou galvanisé M6 DIN 934	Mutter verzinkt M6 DIN 934
16 - 50	206/00015/00	Persvijs staal verzinkt M6x12 DIN 933	Hexagon bolt zincked M6x12 DIN 933	Boulon galvanisé M6x12 DIN 933	Sechskantschraube verzinkt M6x12 DIN 933



<i>N°</i>	<i>Code</i>	<i>Omschrijving</i>	<i>Description</i>	<i>Description</i>	<i>Bezeichnung</i>
16a - 01	zie N° 16-14				
16a - 02	208/00104/00	Clipmoer RAPID 3009B	Clipnut RAPID 3009B	Ecrou RAPID 3009B	Klemmutter RAPID 3009B
16a - 03	223/00008/05	Handvat deksel poederbak	Handle for soap dispenser cover	Poignée couvercle bac à lessive	Griff für Deckel Waschmittelbehälter
16a - 04	123/00103/01	Poederbakdeksel PB3	Soap dispenser cover PB3	Couvercle bac à lessive PB3	Deckel für Waschmittelbehälter PB3
16a - 04	223/00103/02	Omkadring poederbak PB3	Frame for soap dispenser cover PB3	Encadrement en plastique PB3	Rahmen für Waschmittelbehälter PB3
16a - 04	123/00103/03	Poederbak scharnierasje PB3	Hinge-axis for soap dispenser cover PB3	Charnière couvercle bac à lessive PB3	Scharnier für Deckel Waschmittelbehälter PB3
16a - 05	207/00107/00	Metaalschroef RVS M4x6 cilindrische kop	Screw S.S. M4x6 cyl.	Vis inox M4x6 cyl.	Senkschraube rostfrei M4x6 cilindrisch
16a - 06	205/00106/00	Tapbout M5x16 RVS A2 DIN 933	Hexagon bolt S.S. M5x16 A2 DIN 933	Boulon inox M5x16 A2 DIN 933	Sechskantschraube M5x16 rostfrei A2 DIN 933
16a - 07	202/00101/00	Rondel RVS 6,4x12,5x1,6 A2 DIN 125	Washer S.S. 6,4x12,5x1,6 A2 DIN 125	Rondelle inox 6,4x12,5x1,6 A2 DIN 125	Unterlegscheibe rostfrei 6,4x12,5x1,6 A2 DIN 125

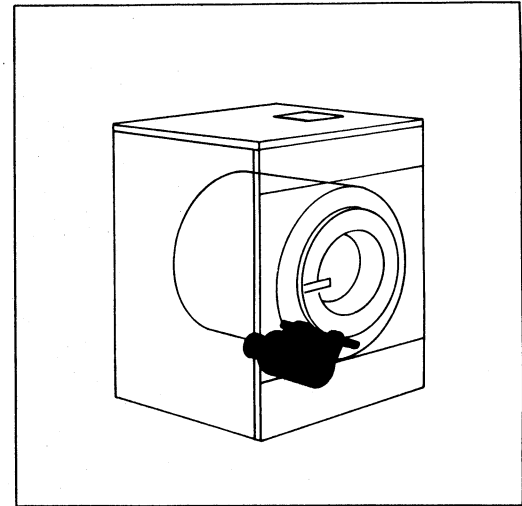
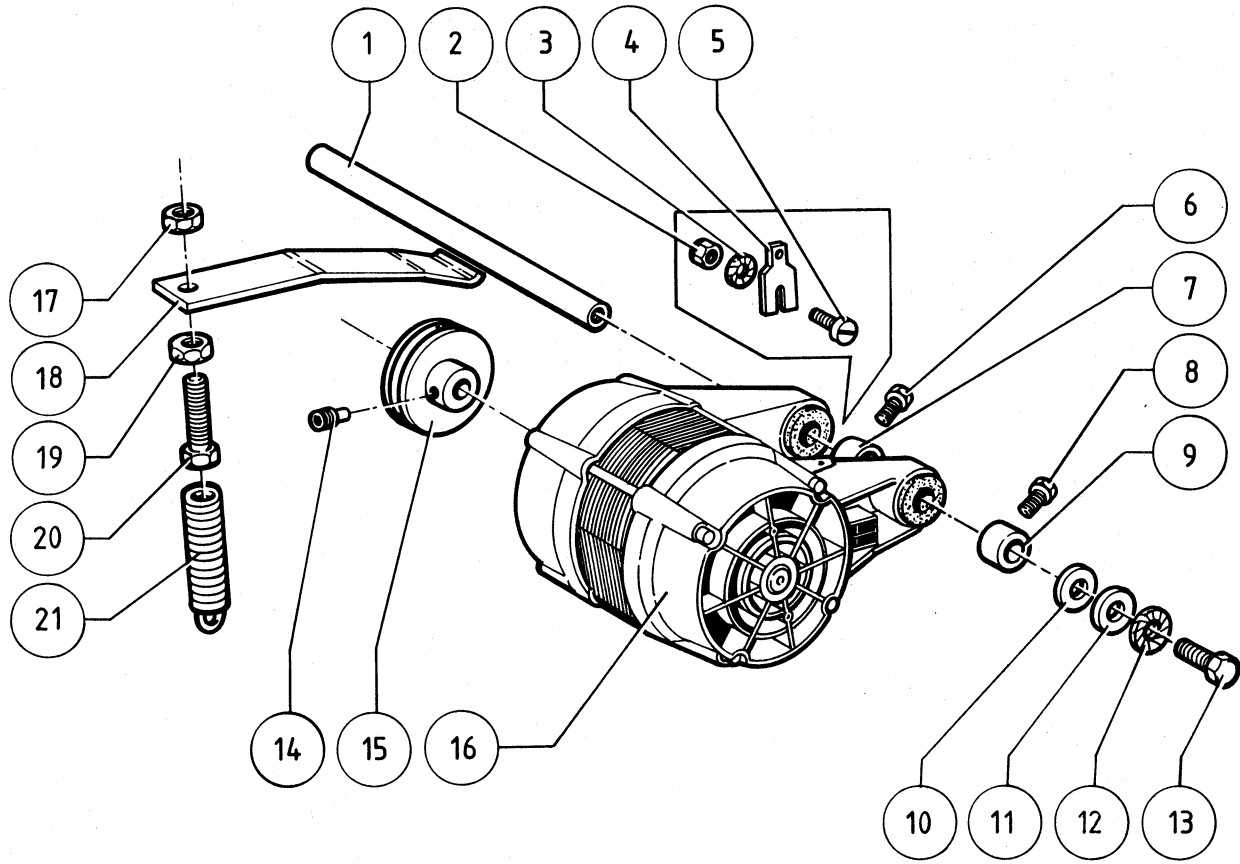


<i>N°</i>	<i>Code</i>	<i>Omschrijving</i>	<i>Description</i>	<i>Description</i>	<i>Bezeichnung</i>
17 - 01	-----				
17 - 02	225/00287/ABL	Kadran neutraal munt	Facia panel neutral coin	Cadran neutral monnayeur	Armaturen Brett neutral Münz
17 - 03	225/00153/ABL	Kadran symbolen horeca	Facia panel neutral horeca	Cadran neutral horeca	Armaturen Brett neutral horeca
17 - -	225/00266/AOL	Kadran symbolen PLC9	Facia panel neutral PLC9	Cadran neutral symboles PLC9 horeca	Armaturen Brett neutral PLC9 horeca

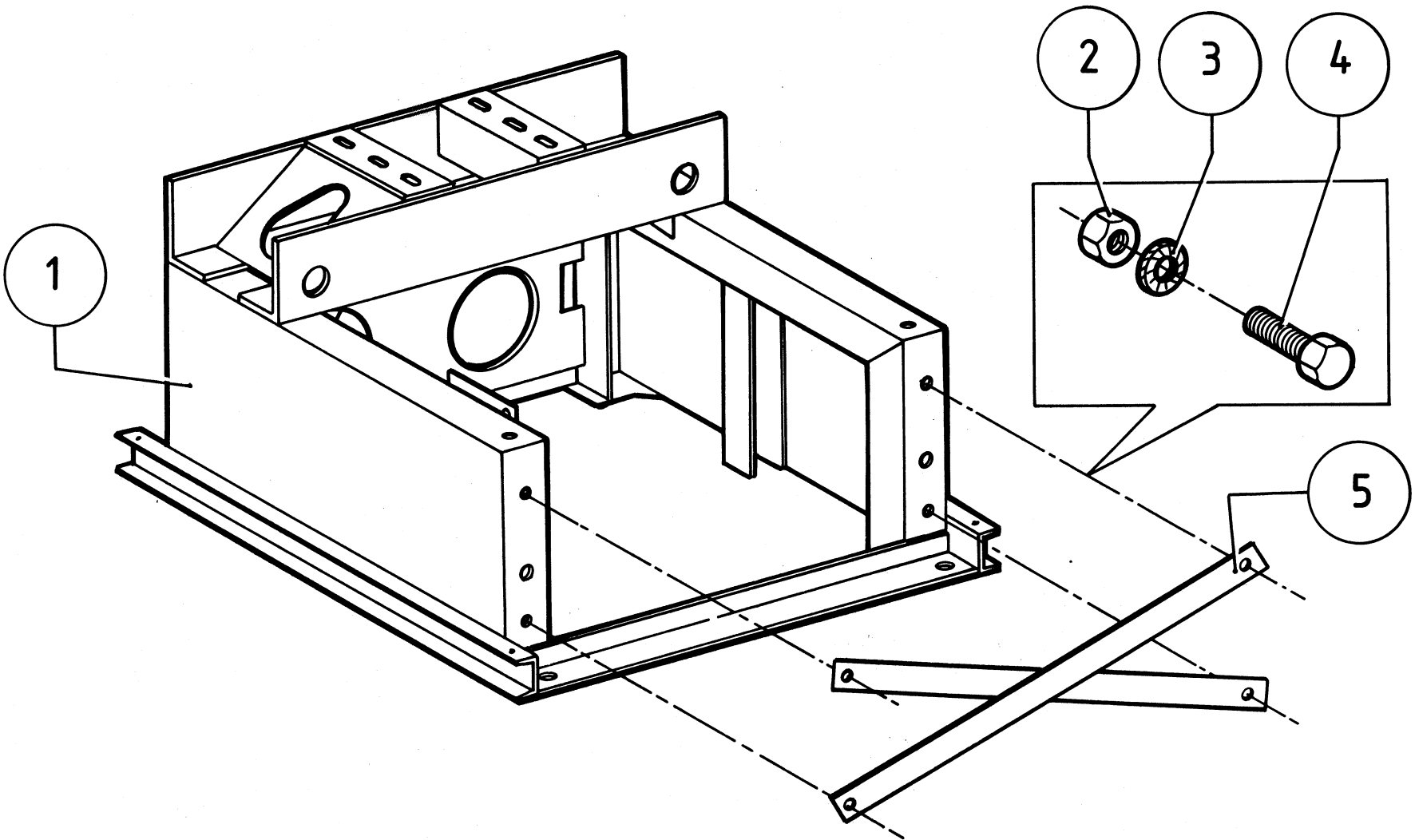




N°	Code	Omschrijving	Description	Description	Bezeichnung
18 - 01	126/00051/00	Tige motor WE110/234	Spindle for motor WE110/234 diam. 20x340	Tige moteur WE110/234 diam. 20x340	Zughaken für Motor WE110/234 diam. 20x340
18 - 01	126/00052/00	Tige motor WE132/165	Spindle for motor WE132/165 diam. 20x310	Tige moteur WE132/165 diam. 20x310	Zughaken für Motor WE132/165 diam. 20x310
18 - 02	204/00007/00	Moer staal verzinkt M4 DIN 934	Nut zincked M4 DIN 934	Ecrou galvanisé M4 DIN 934	Mutter verzinkt M4 DIN 934
18 - 03	203/00006/00	Sterrondel gefosfateerd M4 AZ DIN 6798	Castle washer M4 AZ DIN 6798	Rondelle étoile M4 AZ DIN 6798	Fächerscheibe M4 AZ DIN 6798
18 - 04	209/00043/00	Aardingsklem motor	Earth terminal motor	Borne de mise à la terre moteur	Erdungsklemme motor
18 - 05	207/00003/00	Metaalschroef verzinkt M4x16 cilindrisch	Screw zincked M4x16 cyl.	Vis galvanisée M4x16 cyl.	Senkschraube verzinkt M4x16 zylindrisch
18 - 06	206/00015/00	Persvijs staal verzinkt M6x12 DIN 933	Hexagon bolt zincked M6x12 DIN 933	Boulon galvanisé M6x12 DIN 933	Sechskantschraube verzinkt M6x12 DIN 933
18 - 07	226/00054/00	Borgstukje motor	Safety ring motor	Bague de sûreté moteur	Sicherungsring Motor
18 - 08	206/00015/00	Persvijs staal verzinkt M6x12 DIN 933	Hexagon bolt zincked M6x12 DIN 933	Boulon galvanisé M6x12 DIN 933	Sechskantschraube verzinkt M6x12 DIN 933
18 - 09	226/00054/00	Borgstukje motor	Safety ring motor	Bague de sûreté moteur	Sicherungsring Motor
18 - 10	201/00010/00	Rondel zacht staal verzinkt 10,5x25x2,5	Washer zincked 10,5x25x2,5	Rondelle galvanisée 10,5x25x2,5	Unterlegscheibe verzinkt 10,5x25x2,5
18 - 12	203/00002/00	Sterrondel gefosfateerd M10 AZ DIN 6798	Castle washer M10 AZ DIN 6798	Rondelle étoile M10 AZ DIN 6798	Fächerscheibe M10 AZ DIN 6798
18 - 13	206/00006/00	Persvijs staal verzinkt M10x25 DIN 933	Hexagon bolt zincked M10x25 DIN 933	Boulon galvanisé M10x25 DIN 933	Sechskantschraube verzinkt M10x25 DIN 933
18 - 14	206/00017/00	Binnenkantvijs zonder kop M8x10 DIN 916	Interior hexagon screw without head M8x10 DIN 916	Vis intérieur sans tête M8x10 DIN 916	Gewindestift mit Innensechskant M8x10 DIN 916
18 - 15	226/00059/00	V-riemschijf 79mm 1spa 24h7 WE110/132 50Hz	V-belt pulley 79mm 1SPA 24h7 WE110/132 50Hz	Poulie moteur 79mm 1SPA 24h7 WE110/132 50Hz	Keilriemenscheibe 79mm 1SPA 24h7 WE110/132 50Hz
18 - 15	226/00060/00	V-riemschijf 65mm 1spa 24h7 WE110/132 60Hz	V-belt pulley 65mm 1SPA 24h7 WE110/132 60Hz	Poulie moteur 65mm 1SPA 24h7 WE110/132 60Hz	Keilriemenscheibe 65mm 1SPA 24h7 WE110/132 60Hz
18 - 15	226/00061/00	V-riemschijf 79mm 2spz 24h7 WE165 50Hz	V-belt pulley 79mm 2SPZ 24h7 WE165 50Hz	Poulie moteur 79mm 2SPZ 24h7 WE165 50Hz	Keilriemenscheibe 79mm 2SPZ 24h7 WE165 50Hz
18 - 15	226/00062/00	V-riemschijf 65mm 2spz 24h7 WE165 60Hz	V-belt pulley 65mm 2SPZ 24h7 WE165 60Hz	Poulie moteur 65mm 2SPZ 24h7 WE165 60Hz	Keilriemenscheibe 65mm 2SPZ 24h7 WE165 60Hz
18 - 15	226/00036/00	V-riemschijf 113mm 1spa 24h7 WE110/4 50Hz	V-belt pulley 113mm 1SPA 24h7 WE110/4 50Hz	Poulie moteur 113mm 1SPA 24h7 WE110/4 50Hz	Keilriemenscheibe 113mm 1SPA 24h7 WE110/4 50Hz
18 - 15	226/00083/00	V-riemschijf 90mm 1spa 24h7 WE110/4 60Hz	V-belt pulley 90mm 1SPA 24h7 WE110/4 60Hz	Poulie moteur 90mm 1SPA 24h7 WE110/4 60Hz	Keilriemenscheibe 90mm 1SPA 24h7 WE110/4 60Hz
18 - 15	226/00053/00	V-riemschijf 72mm 1spa 24h7 WE110/132 50Hz	V-belt pulley 72mm 1SPA 24h7 WE110/132 50Hz	Poulie moteur 72mm 1SPA 24h7 WE110/132 50Hz	Keilriemenscheibe 72mm 1SPA 24h7 WE110/132 50 Hz
18 - 15	226/00058/00	V-riemschijf 72mm 2spz 24h7 WE165 50Hz	V-belt pulley 72mm 2SPZ 24h7 WE165 50Hz	Poulie moteur 72mm 2SPZ 24h7 WE165 50Hz	Keilriemenscheibe 72mm 2SPZ 24h7 WE165 50Hz
18 - 16	228/00001/01	Motor ELMO CV132C/3229 220/380V 50Hz	Motor ELMO CV132C/3229 220/380V 50Hz	Moteur ELMO CV 132C/3229 220/380V 50Hz	Motor ELMO CV 132C/3229 220/380V 50Hz
18 - 16	228/00102/00	Motor ELMO CV132C/2552 440/260V 60Hz	Motor ELMO CV132C/2552 440/260V 60Hz	Moteur ELMO CV 132C/2552 440/260V 60Hz	Motor ELMO CV 132C/2552 440/260V 60Hz
18 - 16	228/00103/01	Motor ELMO CV132D/2573 220/380V 60Hz	Motor ELMO CV132D/2573 220/380V 60Hz	Moteur ELMO CV 132D/2573 220/380V 60Hz	Motor ELMO CV 132D/2573 220/380V 60Hz
18 - 16	228/00003/01	Motor ELMO CV132C/3228 400-440V 50Hz	Motor ELMO CV132C/3228 400-440V 50Hz	Moteur ELMO CV 132C/3228 400-440V 50Hz	Motor ELMO CV 132C/3228 400-440V 50Hz
18 - 16	228/00005/01	Motor ELMO CV132D/2572 400-440V 50Hz	Motor ELMO CV132D/2572 400-440V 50Hz	Moteur ELMO CV 132D/2572 400-440V 50Hz	Motor ELMO CV 132D/2572 400-440V 50Hz
18 - 16	228/00101/01	Motor ELMO CV132C/3229 220/380V 60Hz	Motor ELMO CV132C/3229 220/380V 60Hz	Moteur ELMO CV 132C/3229 220/380V 60Hz	Motor ELMO CV 132C/3229 220/380V 60Hz
18 - 16	228/00002/01	Motor ELMO CV132C/3228 380-415V 50Hz	Motor ELMO CV132C/3228 380-415V 50Hz	Moteur ELMO CV 132C/3228 380-415V 50Hz	Motor ELMO CV 132C/3228 380-415V 50Hz
18 - 16	228/00004/01	Motor ELMO CV132D/2573 220/380V 50Hz	Motor ELMO CV132D/2573 220/380V 50Hz	Moteur ELMO CV 132D/2573 220/380V 50Hz	Motor ELMO CV 132D/2573 220/380V 50Hz
18 - 16	228/00104/00	Motor ELMO CV132D/2567 260/440V 60Hz	Motor ELMO CV132D/2567 260/440V 60Hz	Moteur ELMO CV 132D/2567 260/440V 60Hz	Motor ELMO CV 132D/2567 260/440V 60Hz
18 - 16	228/00105/00	Motor ELMO CV132D/2564 208-240V 60Hz	Motor ELMO CV132D/2564 208-240V 60Hz	Moteur ELMO CV 132D/2564 208-240V 60Hz	Motor ELMO CV 132D/2564 208-240V 60Hz
18 - 16	228/00108/01	Motor ELMO CV132C/2550 200V/50Hz	Motor ELMO CV132C/2550 200V 50Hz	Moteur ELMO CV 132C/2550 200V 50Hz	Motor ELMO CV 132C/2550 200V 50Hz
18 - 16	228/00109/01	Motor ELMO CV132C/3228 200V/60Hz	Motor ELMO CV132C/3228 200V 60Hz	Moteur ELMO CV 132C/3228 200V 60Hz	Motor ELMO CV 132C/3228 200V 60Hz
18 - 16	227/00014/00	Motor FIR3222 220/380V 50Hz	Motor FIR3222 220/380V 50Hz	Moteur FIR3222 220/380V 50Hz	Motor FIR3222 220/380V 50Hz
18 - 16	227/00017/00	Motor FIR3222 380-415V 50Hz	Motor FIR3222 380-415V 50Hz	Moteur FIR3222 380-415V 50Hz	Motor FIR3222 380-415V 50Hz
18 - 16	227/00015/00	Motor FIR3223 220/380V 50Hz	Motor FIR3223 220/380V 50Hz	Moteur FIR3223 220/380V 50Hz	Motor FIR3223 220/380V 50Hz
18 - 16	227/00018/00	Motor FIR3223 208-240V 60Hz	Motor Fir3223 208-240V 60Hz	Moteur FIR3223 208-240V 60Hz	Motor FIR3223 208-240V 60Hz
18 - 16	228/00106/00	Motor ELMO CVE132F/2581 208-240V/60Hz	Motor ELMO CVE132F/2581 208-240V 60Hz	Moteur ELMO CVE132F/2581 208-240V 60Hz	Motor ELMO CVE132F/2581 208-240V 60Hz
18 - 17	204/00004/00	Moer staal verzinkt M8 DIN 934	Nut zincked M8 DIN 934	Ecrou galvanisé M8 DIN 934	Mutter verzinkt M8 DIN 934

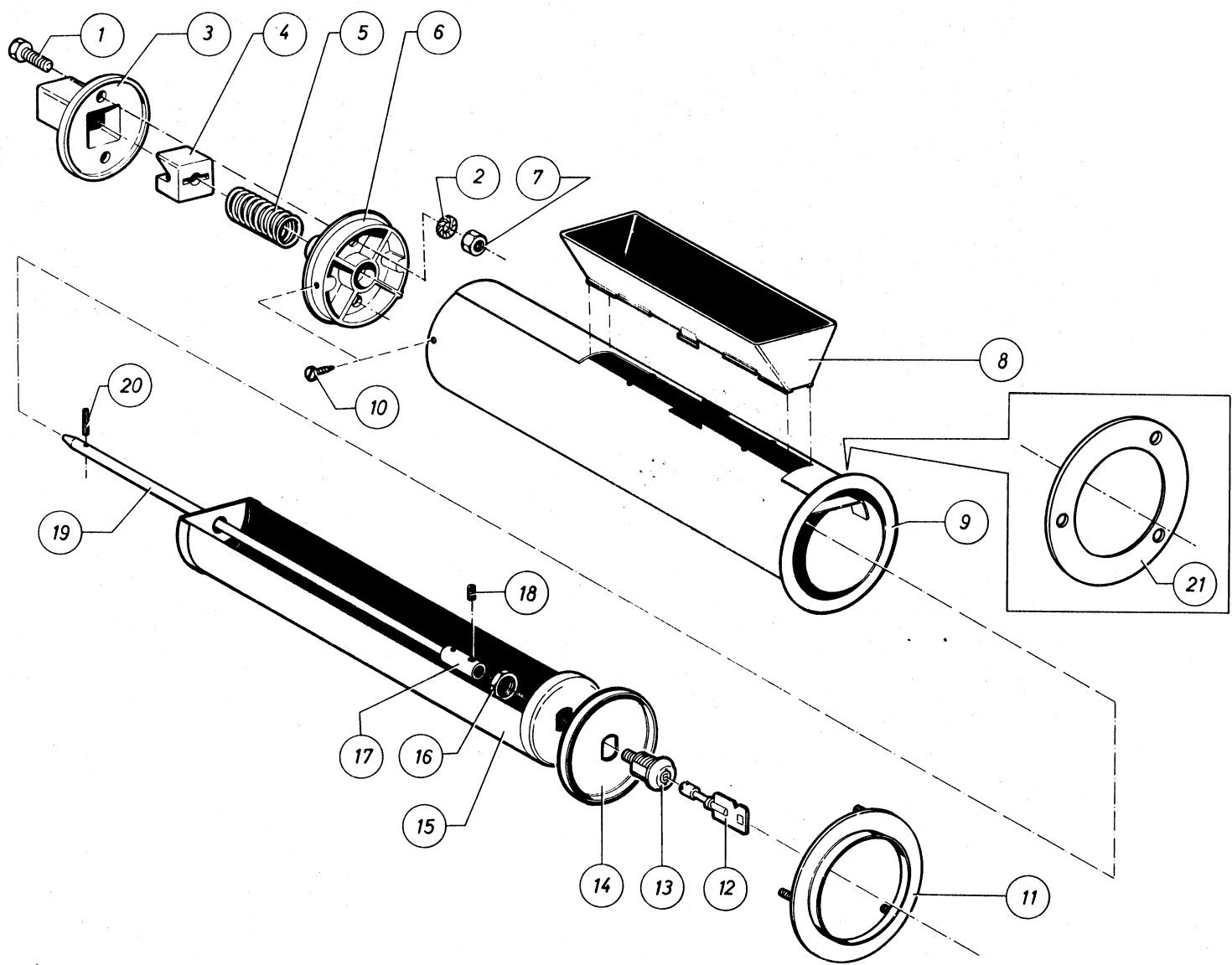


<i>N°</i>	<i>Code</i>	<i>Omschrijving</i>	<i>Description</i>	<i>Description</i>	<i>Bezeichnung</i>
18 - 18	126/00056/00	Riemspringer	Tightening belt piece	Tendeur du courroie	Riemklemme
18 - 19	204/00004/00	Moer staal verzinkt M8 DIN 934	Nut zincked M8 DIN 934	Ecrou galvanisé M8 DIN 934	Mutter verzinkt M8 DIN 934
18 - 20	206/00007/00	Persvijs staal verzinkt M8x50 DIN 933	Hexagon bolt zincked M8x50 DIN 933	Boulon galvanisé M8x50 DIN 933	Sechskantschraube verzinkt M8x50 DIN 933
18 - 21	226/00010/00	Veer riemspringer	Spring tightening belt	Ressort tendeur du courroie	Feder Riemklemme

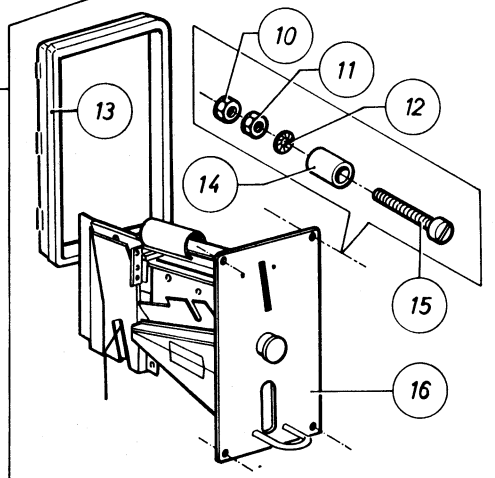
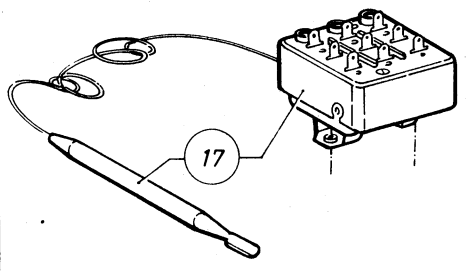
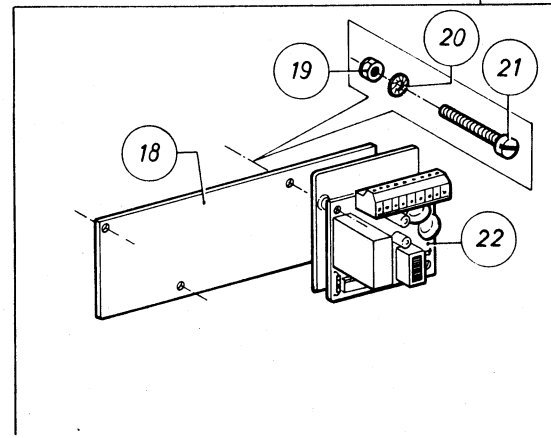
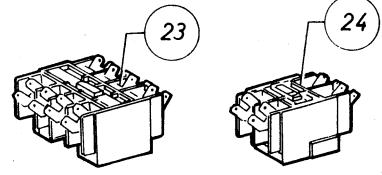
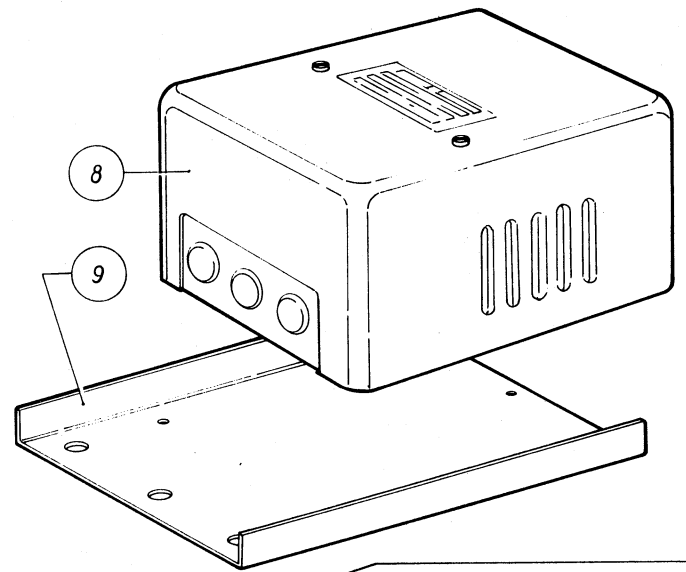
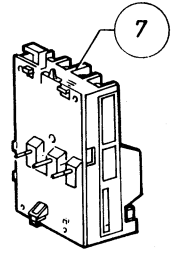
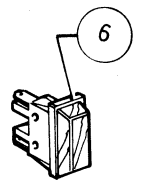
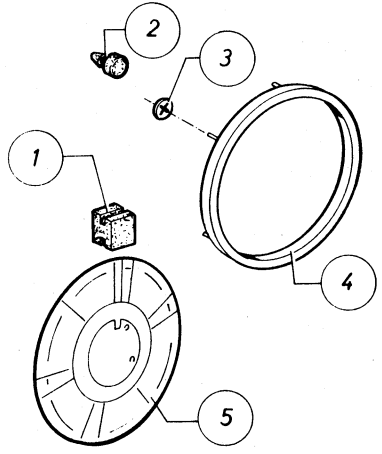


WE110 → WE165

<i>N°</i>	<i>Code</i>	<i>Omschrijving</i>	<i>Description</i>	<i>Description</i>	<i>Bezeichnung</i>
19 - 01	114/00013/00	Chassis compleet WE165 standaard	Base WE165 complete	Chassis complète WE165	Sockel WE165 komplett
19 - 01	114/00012/00	Chassis compleet WE132 standaard	Base WE132 complete	Chassis complète WE132	Sockel WE132 komplett
19 - 01	114/00011/00	Chassis compleet WE110 standaard	Base WE110 complete	Chassis complète WE110	Sockel WE110 komplett
19 - 01	114/00014/00	Chassis compleet WE110/4 2 motoren	Base WE110/4 complete	Chassis complète WE110/4	Sockel WE110/4 komplett
19 - 02	204/00002/00	Moer staal verzinkt M12 DIN 934	Nut zincked M12 DIN 934	Ecrou galvanisé M12 DIN 934	Mutter verzinkt M12 DIN 934
19 - 03	203/00001/00	Sterrondel gefosfateerd M12 AZ DIN 6798	Castle washer M12 AZ DIN 6798	Rondelle étoile M12 AZ DIN 6798	Fächerscheibe M12 AZ DIN 6798
19 - 04	206/00003/00	Persvijs staal verzinkt M12x40 DIN 933	Hexagon bolt zincked M12x40 DIN 933	Boulon galvanisé M12x40 DIN 933	Sechskantschraube verzinkt M12x40 DIN 933
19 - 05	114/00006/00	Kruis	Cross	Croix de renforcement	Verstärkingskreuz



N°	Code	Omschrijving	Description	Description	Bezeichnung
20 - 01	206/00033/00	Persvijs staal verzinkt M6x25 DIN 933	Hexagon bolt zincked M6x25 DIN 933	Boulon galvanisé M6x25 DIN 933	Sechskantschraube verzinkt M6x25 DIN 933
20 - 02	201/00007/00	Rondel zacht staal verzinkt 6,5x16x2	Washer zincked 6,5x16x2	Rondelle galvanisée 6,5x16x2	Unterlegscheibe verzinkt 6,5x16x2
20 - 03	211/00070/01	Omhuysel geldbak pvc slot buiten	Pvc element cabinet-lock for outer coin box	Partie en pvc enveloppe extérieure	Pvc-Teil Aussengehäuse Münzbehälter
20 - 04	211/00070/02	Omhuysel geldbak pvc slot blokje	Pvc washer for coin box lock	Block en pvc	Pvc-Scheibe für Schloss Münzbehälter
20 - 05	211/00070/04	Veer (druk) omhuysel geldbak slotstuk	Spring for lock coin box	Ressort	Feder für Verschluss
20 - 06	211/00070/03	Stuk omhuysel geldbak pvc slot binnen	Pvc element inner cabinet coin box	Partie en pvc enveloppe intérieure	Pvc-Teil Innengehäuse
20 - 07	204/00005/00	Moer staal verzinkt M6 DIN 934	Nut zincked M6 DIN 934	Ecrou galvanisé M6 DIN 934	Mutter verzinkt M6 DIN 934
20 - 08	211/00071/00	Trechter geldbak	Funnel coin box	Entonnoir caissette à monnaie	Trichter Münzbehälter
20 - 09	111/00064/00	Omhuysel geldbak	Outer casing box	Enveloppe caissette à monnaie	Aussengehäuse Münzbehälter
20 - 10	208/00007/00	Parkerschroef verzinkt N°6x3/8" DIN 7981	Parkerscrew zincked N°6x3/8" DIN 7981	Vis parker galvanisée N°6x3/8" DIN 7981	Zylinder-Blechschaube verzinkt N°6x3/8" DIN 7981
20 - 11	111/00066/00	Sierring omkadering geldbak	Ornamental ring coin box	Cadre enjoliveur caissette à monnaie	Zierring Münzbehälter
20 - 12	211/00065/02	Sleutel (N° opgeven)	Key (mention fabr.nr.)	Clef (specifier le N°)	Schlüssel (N° eingeben)
20 - 13	211/00065/00	Slot geldbak	Coin box-lock	Serrure caissette à monnaie	Münzbehälterverschluss
20 - 14	111/00068/00	Frontplaat geldbak	Front plate for coin box	Plaque frontale caissette à monnaie	Frontplatte
20 - 15	111/00067/00	Binnenste geldbak	Inner coin box	Bac à monnaie intérieur	Innenseite Münzbehälter
20 - 16	211/00065/01	Moer slot geldbak	Nut for coin box lock	Ecrou serrure caissette à monnaie	Mutter Münzbehälterverschluss
20 - 17	111/00069/00	Tige geldbak compleet	Spindle coin box complete	Tige caissette à monnaie complète	Achse für Münzbehälter + Spindel komplett
20 - 18	206/00038/00	Binnenkantvijs zonder kop M4x4 DIN 916	Interior hexagon screw without head M4x4 DIN 916	Vis intérieur sans tête M4x 4 DIN 916	Gewindestift mit Innensechskant M4x4 DIN 916
20 - 19	-----				
20 - 20	-----				
20 - 21	111/00100/00	Geldbak aanspanplaat	Assembly ring for coin box	Bague de montage caissette à monnaie	Montagering Münzbehälter

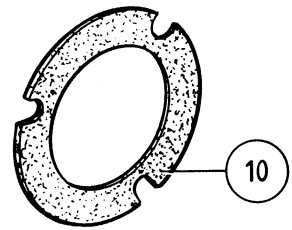
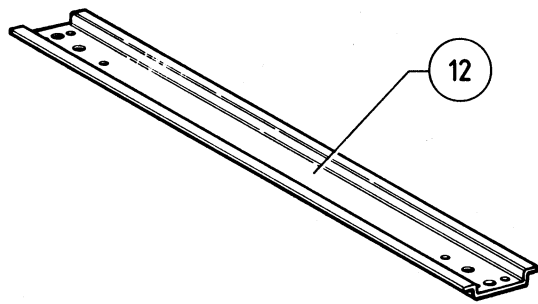
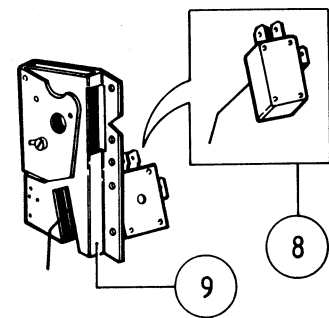
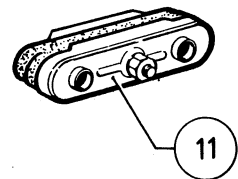
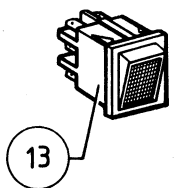
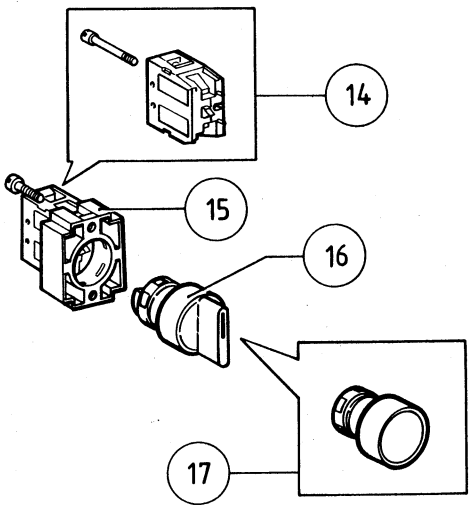
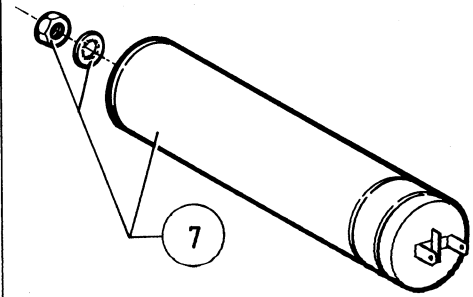
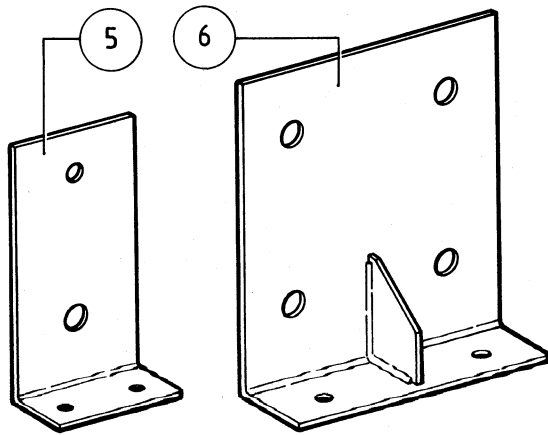
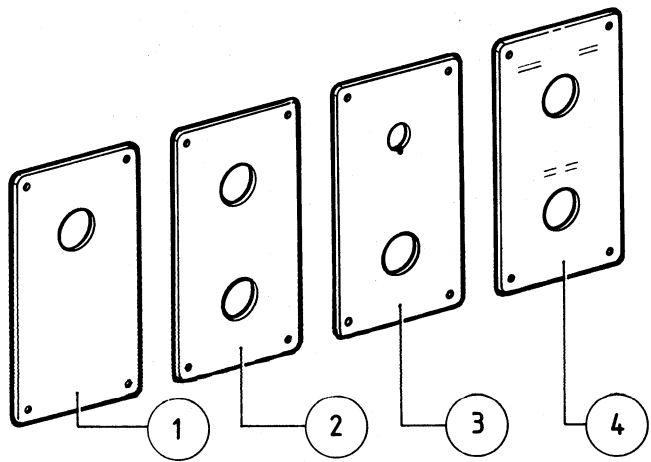




N°	Code	Omschrijving	Description	Description	Bezeichnung
21 - 01	223/00053/00	Rubbetje bevestiging indicatieschijf	Fastening rubber for program indicator	Caoutchouc fixation indicateur	Gummibefestigung Programmindikator
21 - 02	225/10023/00	Klein rubbertje bevestiging indicatieschijf	Fastening rubber for program indicator	Caoutchouc fixation indicateur	Gummibefestigung Programmindikator
21 - 03	208/00010/00	Fixing washer indikatieoog	Fixing washer	Rondelle auto-serrante pour indicateur de programme	Federring für Befestigung Programmscheibe
21 - 04	225/00014/00	Omkadering indicatieoog	Ornamental ring program indicator	Enjoliveur indicateur de programme	Zierring Programmscheibe
21 - 05	225/00002/00	Indicatieoog nederlands1 (6 onderdelen)	Programme indicator dutch1 (6 parts)	Indicateur de programme néerlandais1 (6 parties)	Programmscheibe niederl.1 (6 teile)
21 - 05	225/00008/00	Indicatieoog deens1 (6 onderdelen)	Programme indicator danish1 (6 parts)	Indicateur de programme danois1 (6 parties)	Programmscheibe dänisch1 (6 teile)
21 - 05	225/00009/00	Indicatieoog pools1 (6 onderdelen)	Programme indicator polish1 (6 parts)	Indicateur de programme polonais1 (6 parties)	Programmscheibe polnisch1 (6 teile)
21 - 05	225/00006/00	Indicatieoog spaans1 (6 onderdelen)	Programme indicator spanish1 (6 parts)	Indicateur de programme espagnol1 (6 parties)	Programmscheibe spanisch1 (6 teile)
21 - 05	225/00007/00	Indicatieoog noors1 (6 onderdelen)	Programme indicator norwegian1 (6 parts)	Indicateur de programme norvégien1 (6 parties)	Programmscheibe norweg.1 (6 teile)
21 - 05	225/00003/00	Indicatieoog frans1 (6 onderdelen)	Programme indicator french1 (6 parts)	Indicateur de programme français1 (6 parties)	Programmscheibe franz.1 (6 teile)
21 - 05	225/00004/00	Indicatieoog engels1 (6 onderdelen)	Programme indicator english1 (6 parts)	Indicateur de programme anglais1 (6 parties)	Programmscheibe engl.1 (6 teile)
21 - 05	225/10060/00	Indicatieoog deens2 (5 onderdelen)	Programme indicator danish2 (5 parts)	Indicateur de programme danois2 (5 parties)	Programmscheibe dänisch2 (5 teile)
21 - 05	225/00011/00	Indicatieoog frans2 (5 onderdelen)	Programme indicator french2 (5 parts)	Indicateur de programme français2 (5 parties)	Programmscheibe franz.2 (5 teile)
21 - 05	225/00012/00	Indicatieoog engels2 (5 onderdelen)	Programme indicator english2 (5 parts)	Indicateur de programme anglais2 (5 parties)	Programmscheibe engl.2 (5 teile)
21 - 05	225/00013/00	Indicatieoog Duits2 (5 onderdelen)	Programme indicator german2 (5 parts)	Indicateur de programme allemand2 (5 parties)	Programmscheibe deutsch2 (5 teile)
21 - 05	225/00010/00	Indicatieoog nederlands2 (5 onderdelen)	Programme indicator dutch2 (5 parts)	Indicateur de programme néerlandais2 (5 parties)	Programmscheibe niederl.2 (5 teile)
21 - 05	225/10061/00	Indicatieoog spaans2 (5 onderdelen)	Programme indicator spanish2 (5 parts)	Indicateur de programme espagnol2 (5 parties)	Programmscheibe spanisch2 (5 teile)
21 - 05	225/10002/01	Indicatieoog Duits2 dia 110/95	Programme indicator german2 dia 110/95	Indicateur de programme allemand2 dia 110/95	Programmscheibe deutsch2 dia 110/95
21 - 05	225/10000/00	Indicatieoog neutraal 3 dia 110/95	Programme indicator neutral3 dia 110/95	Indicateur de programme sans texte3 dia 110/95	Programmscheibe ohne text3 dia 110/95
21 - 05	225/10001/00	Indicatieoog engels1 dia 110/95	Programme indicator english1 dia 110/95	Indicateur de programme anglais1 dia 110/95	Programmscheibe engl.1 dia 110/95
21 - 05	225/10001/01	Indicatieoog engels2 dia 110/95	Programme indicator english2 dia 110/95	Indicateur de programme anglais2 dia 110/95	Programmscheibe engl.2 dia 110/95
21 - 05	225/00005/00	Indicatieoog Duits1 (6 onderdelen)	Programme indicator german1 (6 parts)	Indicateur de programme allemand1 (6 parties)	Programmscheibe deutsch1 (6 teile)
21 - 05	225/10002/00	Indicatieoog Duits1 dia 110/95	Programme indicator german1 dia 110/95	Indicateur de programme allemand1 dia 110/95	Programmscheibe deutsch1 dia 110/95
21 - 05	225/00078/00	Indicatieoog neutraal2 dia 101/97	Programme indicator neutral2 dia 101/97	Indicateur de programme sans texte2 dia 101/97	Programmscheibe ohne text2 dia 101/97
21 - 06	209/00125/00	Snelgangknop WI XII 860	Acceleration button WI XII 860	Bouton d'avance rapide WI XII 860	Beschleunigungsknopf WI XII 860
21 - 07	209/00283/00	Therm. beveiliging motor LR2-D1306/1-1,6A	Thermal protector motor LR2-D1306/1-1,6A	Disjoncteur moteur LR2-D1306/1-1,6A	Therm.-magnetischer Motorschutz LR2-D1306/1-1,6A
21 - 07	209/00284/00	Therm. beveiliging motor LR2-D1307/1,6-2,5A	Thermal protector motor LR2-D1307/1,6-2,5A	Disjoncteur moteur LR2-D1307/1,6-2,5A	Therm.-magnetischer Motorschutz LR2-D1307/1,6-2,5A
21 - 07	209/00264/00	Therm. beveiliging motor LR2-D1310/4-6A	Thermal protector motor LR2-D1310/4-6A	Disjoncteur moteur LR2-D1310/4-6A	Therm.-magnetischer Motorschutz LR2-D1310/4-6A
21 - 07	209/00285/00	Therm. beveiliging motor LR2-D1312/5,5-8A	Thermal protector motor LR2-D1312/5,5-8A	Disjoncteur moteur LR2-D1312/5,5-8A	Therm.-magnetischer Motorschutz LR2-D1312/5,5-8A
21 - 07	209/00299/00	Therm. beveiliging motor LR2-D13169/9-13A	Thermal protector motor LR2-D13169/9-13A	Disjoncteur moteur LR2-D13169/9-13A	Therm.-magnetischer Motorschutz LR2-D13169/9-13A
21 - 07	209/00132/00	Therm. beveiliging motor LR1-D09321/13-18A	Thermal protector motor LR1-D09321/13-18A	Disjoncteur moteur LR1-D09321/13-18A	Therm.-magnetischer Motorschutz LR1-D09321/13-18A
21 - 07	209/00265/00	Therm. beveiliging motor LR2-D1314/7-10A	Thermal protector motor LR2-D1314/7-10A	Disjoncteur moteur LR2-D1314/7-10A	Therm.-magnetischer Motorschutz LR2-D1314/7-10A
21 - 07	209/00263/00	Therm. beveiliging motor LR2-D1308/2,5-4A	Thermal protector motor LR2-D1308/2,5-4A	Disjoncteur moteur LR2-D1308/2,5-4A	Therm.-magnetischer Motorschutz LR2-D1308/2,5-4A
21 - 08	209/00311/00	Transfo AVEL prim.380/440V sec.220V	Transformer AVEL prim.380/440V sec.220V	Transformateur AVEL prim.380/440V sec.220V	Transformator AVEL prim.380/440V sec.220V
21 - 09	111/00075/00	Montageplaat transformator	Assembly plate transformer	Plaque de montage transformateur	Montageplatte Trafo
21 - 10	204/00008/00	Moer staal verzinkt M3 DIN 934	Nut zincked M3 DIN 934	Ecrou galvanisé M3 DIN 934	Mutter verzinkt M3 DIN 934
21 - 11	204/00008/00	Moer staal verzinkt M3 DIN 934	Nut zincked M3 DIN 934	Ecrou galvanisé M3 DIN 934	Mutter verzinkt M3 DIN 934
21 - 12	203/00007/00	Sterrrondel gefosfateerd M3 AZ DIN 6798	Castle washer M3 AZ DIN 6798	Rondelle étoile M3 AZ DIN 6798	Fächerscheibe M3 AZ DIN 6798
21 - 13	225/00020/00	Omkadering muntschakelaar	Frame coin meter	Enjoliveur pour monnayeur	Rahmen Münzprüfer
21 - 14	211/00050/00	Buisstukje diam. 8x6x8mm	Tube assembly coin meter diam. 8x6x8mm	Tube montage monnayeur 8x6x8mm	Rohrstück Montage Münzprüfer 8x6x8mm



N°	Code	Omschrijving	Description	Description	Bezeichnung
21 - 15	207/00108/00	Metaalschroef RVS M3x20 cilindrische kop	Screw S.S. M3x20 cyl.	Vis inox M3x20 cyl.	Senkschraube rostfrei M3x20 zylindrisch
21 - 16	209/00070/00	Muntschakelaar jeton 15K	Coin meter token 15K	Monnayeur jeton 15K	Münzprüfer Wertmarke 15K
21 - 16	209/00063/00	Muntschakelaar 5 BF of 1 FF	Coin meter 5 BF or 1FF	Monnayeur 5 BF ou 1 FF	Münzprüfer 5 BF oder 1 FF
21 - 16	209/00061/00	Muntschakelaar jeton 7K	Coin meter token 7K	Monnayeur jeton 7K	Münzprüfer Wertmarke jeton 7K
21 - 16	209/00270/00	Muntschakelaar 10 FF/1 FF	Coin meter 10 FF/1 FF	Monnayeur 10 FF/1 FF	Münzprüfer 10 FF/1 FF
21 - 16	209/00237/00	Muntschakelaar 10 FF/2 FF	Coin meter 10 FF/2 FF	Monnayeur 10 FF/2 FF	Münzprüfer 10 FF/2 FF
21 - 16	209/00068/00	Muntschakelaar jeton 10K	Coin meter token 10K	Monnayeur jeton 10K	Münzprüfer Wertmarke 10K
21 - 16	209/00069/00	Muntschakelaar jeton 12K	Coin meter token 12K	Monnayeur jeton 12K	Münzprüfer Wertmarke 12K
21 - 16	209/00157/00	Muntschakelaar 2 FF	Coin meter 2 FF	Monnayeur 2 FF	Münzprüfer 2 FF
21 - 16	209/00238/00	Muntschakelaar 5 FF/2 FF	Coin meter 5 FF/2 FF	Monnayeur 5 FF/2 FF	Münzprüfer 5 FF/2 FF
21 - 16	209/00215/00	Muntschakelaar 0,25HFL/1 HFL	Coin meter 0,25 HFL/1 HFL	Monnayeur 0,25 HFL/1 HFL	Münzprüfer 0,25 HFL/1 HFL
21 - 16	209/00214/00	Muntschakelaar 0,25 HFL	Coin meter 0,25 HFL	Monnayeur 0,25 HFL	Münzprüfer 0,25 HFL
21 - 16	209/00111/10	Muntschakelaar 0,25 \$ uitv. laundercenter	Coin meter 0,25 \$ ex. laundercenter	Monnayeur 0,25 \$ ex. laundercenter	Münzprüfer 0,25 \$ ex. laundercenter
21 - 16	209/00111/00	Muntschakelaar 0,25 \$	Coin meter 0,25 \$	Monnayeur 0,25 \$	Münzprüfer 0,25 \$
21 - 16	209/00216/00	Muntschakelaar 100 YEN	Coin meter 100 YEN	Monnayeur 100 YEN	Münzprüfer 100 YEN
21 - 16	209/00060/00	Muntschakelaar jeton 5K	Coin meter token 5K	Monnayeur jeton 5K	Münzprüfer Wertmarke 5K
21 - 16	209/00117/00	Muntschakelaar 20 BF/5 BF	Coin meter 20 BF/5 BF	Monnayeur 20 BF/5 BF	Münzprüfer 20 BF/5 BF
21 - 16	209/00305/00	Muntschakelaar 20 BF/50 BF	Coin meter 20 BF/50 BF	Monnayeur 20 BF/50 BF	Münzprüfer 20 BF/50 BF
21 - 16	209/00278/00	Muntschakelaar 100 YEN/500 YEN	Coin meter 100 YEN/500 YEN	Monnayeur 100 YEN/500 YEN	Münzprüfer 100 YEN/500 YEN
21 - 16	209/00289/00	Muntschakelaar 10 FF/5 FF	Coin meter 10 FF/5 FF	Monnayeur 10 FF/5 FF	Münzprüfer 10 FF/5 FF
21 - 16	209/00156/00	Muntschakelaar jeton "GETTONE PER..."	Coin meter token "GETTONE PER..."	Monnayeur jeton "GETTONE PER..."	Münzprüfer Wertmarke "GETTONE PER..."
21 - 16	209/00064/00	Muntschakelaar 20 AUSTR cents	Coin meter 20 AUSTR cents	Monnayeur 20 AUSTR cents	Münzprüfer 20 AUSTR. cents
21 - 16	209/00159/00	Muntschakelaar 20 BF	Coin meter 20 BF	Monnayeur 20BF	Münzprüfer 20 BF
21 - 16	209/00245/00	Muntschakelaar 10 FF	Coin meter 10 FF	Monnayeur 10 FF	Münzprüfer 10 FF
21 - 16	209/00297/00	Muntschakelaar 50 BF	Coin meter 50 BF	Monnayeur 50BF	Münzprüfer 50 BF
21 - 17	209/00004/00	Thermostaat 726FU 3 temperaturen	Thermostat 726FU 3 temperatures	Thermostat 726FU 3 temperatures	Thermostat 726FU 3 temperaturen
21 - 18	111/00095/00	Montageplaat pvc stepper muller	Assembly plate pvc stepper muller	Plaque de montage pvc stepper muller	Montageplatte pvc stepper muller
21 - 19	204/00008/00	Moer staal verzinkt M3 DIN 934	Nut zincked M3 DIN 934	Ecrou galvanisé M3 DIN 934	Mutter verzinkt M3 DIN 934
21 - 20	203/00007/00	Sterrondel gefosfateerd M3 AZ DIN 6798	Castle washer M3 AZ DIN 6798	Rondelle étoilée M3 AZ DIN 6798	Fächerscheibe M3 AZ DIN 6798
21 - 21	207/00009/00	Metaalschroef verzinkt M3x16 cilindrisch	Screw zincked M3x16 cyl.	Vis galvanisée M3x16 cyl.	Senkschraube verzinkt M3x16 zylindrisch
21 - 22	209/00135/00	Stepper KM10501 110V	Stepper KM10501 110V	Stepper KM10501 110V	Stepper KM10501 110V



N°	Code	Omschrijving	Description	Description	Bezeichnung
22 - 01	211/10131/00	Frontplaatje startknop	Front plate Start-button	Plaque frontale bouton start	Frontplatte Startknopf
22 - 02	211/10132/00	Frontplaatje start- + snelgangknop	Front plate Start- + acc. button	Plaque frontale bouton start + avance rapide	Frontplatte Start- + Beschleunigungsknopf
22 - 03	211/10133/00	Frontplaatje startknop + lampje	ront plate Start-button + light	Plaque frontale bouton start + lampe	Frontplatte Startknopf + Kontrollampe
22 - 04	211/10134/00	Frontplaatje ON/OFF + snelgangknop	Front plate ON/OFF + acc. button	Plaque frontale ON/OFF +bouton d'avance rapide	Frontplatte ON/OFF + Beschleunigungsknopf
22 - 05	111/10138/00	Montageplaat 2 condensatoren model 2	Assembly plate capacitors ( 2 pieces )	Montageplaat 2 condensatoren model 2	Montageplatte 2 condensatoren model 2
22 - 06	111/00034/00	Montageplaat 4 condensatoren usa	Assembly plate capacitors ( 4 pieces )	Montageplaat 4 condensatoren usa	Montageplatte 4 condensatoren usa
22 - 07	209/00078/00	Kondensator 20mF 400V DB	Capacitor 20mF 400V DB	Condensateur 20mF 400V DB	Kondensator 20mF 400V DB
22 - 07	209/00077/00	Kondensator 50mF 330V AB	Capacitor 50mF 330V AB	Condensateur 50mF 330V AB	Kondensator 50mF 330V AB
22 - 07	209/00079/00	Kondensator 60mF 330V AB	Capacitor 60mF 330V AB	Condensateur 60mF 330V AB	Kondensator 60mF 330V AB
22 - 07	209/00080/00	Kondensator 25mF 400V DB	Capacitor 25mF 400V DB	Condensateur 25mF 400V DB	Kondensator 25mF 400V DB
22 - 07	209/00035/00	Kondensator 100mF 330V AB	Capacitor 100mF 330V AB	Condensateur 100mF 330V AB	Kondensator 100mF 330V AB
22 - 07	209/00033/00	Kondensator 50mF 320V DB	Capacitor 50mF 320V DB	Condensateur 50mF 320V DB	Kondensator 50mF 320V DB
22 - 07	209/00034/00	Kondensator 40mF 320V DB	Capacitor 40mF 320V DB	Condensateur 40mF 320V DB	Kondensator 40mF 320V DB
22 - 08	209/00060/05	Microswitch muntschakelaar	Microswitch coin meter	Microswitch monnayeur	Microswitch Münzprüfer
22 - 09	211/10127/00	Muntschakelaar valschacht links	Drop shaft coin meter left	Glissière monnayeur gauche	Fallschacht links
22 - 09	211/10128/00	Muntschakelaar valschacht rechts	Drop shaft coin meter right	Glissière monnayeur droite	Fallschacht rechts
22 - 09	211/10142/00	Muntschakelaar stapelaar "10K"	Stacker coin meter "10K"	Empileur monnayeur "10K"	Stapler Münzprüfer "10K"
22 - 09	211/10126/00	Muntschakelaar stapelaar "5BF"	Stacker coin meter "5BF"	Empileur monnayeur "5BF"	Stapler Münzprüfer "5BF"
22 - 09	211/10125/00	Muntschakelaar stapelaar "5FF"	Stacker coin meter "5FF"	Empileur monnayeur "5FF"	Stapler Münzprüfer "5FF"
22 - 09	211/10123/00	Muntschakelaar stapelaar "10FF"	Stacker coin meter "10FF"	Empileur monnayeur "10FF"	Stapler Münzprüfer "10FF"
22 - 09	211/10144/00	Muntschakelaar stapelaar "12K"	Stacker coin meter "12K"	Empileur monnayeur "12K"	Stapler Münzprüfer "12K"
22 - 09	211/10124/00	Muntschakelaar stapelaar "5K"	Stacker coin meter "5K"	Empileur monnayeur "5K"	Stapler Münzprüfer "5K"
22 - 09	211/10145/00	Muntschakelaar stapelaar "2FF"	Stacker coin meter "2FF"	Empileur monnayeur "2FF"	Stapler Münzprüfer "2FF"
22 - 10	211/00051/00	Pakking omkadering geldbak	Sealing rubber for coin box frame	Joint encadrement caisette à monnaie	Gummidichtung Münzbehälterrahmen
22 - 11	209/00196/00	Verwarmingselement stopsel	Plug for opening heating element	Bouchon-ouverture élément de chauffage	Stöpsel Öffnung Heizelement
22 - 12	111/00074/00	Din rail	Din rail	Din rail	Din rail
22 - 13	209/00181/00	Schakelaar inweken	Soak switch	Interrupteur de trempage	Einweichschalter
22 - 14	209/00099/06	Kontakt ZB2-BE102	Contact ZB2-BE102	Contact ZB2-BE102	Kontakt ZB2-BE102
22 - 14	209/00099/07	Drukknop hulpkontakt ZB2-BE101	Contact ZB2-BE101	Contact ZB2-BE101	Druckknopf Hilfskontakt ZB2-BE101
22 - 15	209/00099/05	Drukknop frame ZB2-BZ101 kontakt "o"	Frame ZB2-BZ101 contact "o"	Corps + contact ZB2-BZ101 contact "o"	Druckknopf Rahmen ZB2-BZ101 Kontakt "o"
22 - 16	209/00099/08	Draaiknop ZB2-BD5	Button ZB2-BD5	Bouton ZB2-BD5	Drehknopf ZB2-BD5
22 - 16	209/00099/09	Draaiknop ZB2-BD2	Button ZB2-BD2	Bouton ZB2-BD2	Drehknopf ZB2-BD2
22 - 17	209/00099/03	Drukknop ZB2-BA3 groen	Button ZB2-BA3 green	Bouton ZB2-BA3 vert	Druckknopf ZB2-BA3 grün
22 - 17	209/00099/04	Drukknop ZB2-BA4 rood	Button ZB2-BA4 red	Bouton ZB2-BA4 rouge	Druckknopf ZB2-BA4 rot





