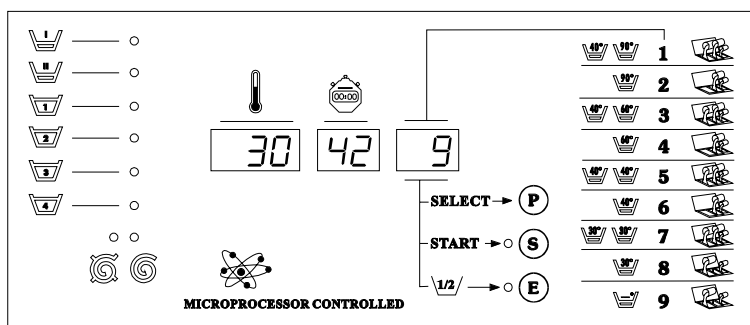


IPSO ILLIG n.v.

IPSO WE181

Onderdelenlijst
Spare parts list
Liste de pièces détachées
Ersatzteilliste



IPSO

Nieuwstraat 146 - B-8560 Wevelgem (België)

Tel. 056/41 20 54 - Fax 056/41 86 74

Gelieve bij de bestelling onderdelen duidelijk het post en codenummer op te geven. Dank u

When ordering, please give full description and state both position and code numbers. Thank you.

Bei Bestellung von Ersatzteilen bitte deutlich die Positions- und Kodenummer angeben. Danke.

Pour vos commandes de pièces détachées, veuillez indiquer clairement les numéros de code et de position.

Inhoudstafel

<i>Voetstuk</i>	1
<i>Lagerhuis + lagers</i>	2
<i>Kuip + trommel</i>	3
<i>Trommelas + riemschijf</i>	4
<i>Motor (ELMO) + riemschijf</i>	5
<i>Afvoersysteem</i>	6
<i>Afvoerklep MDP90 (normaal open)</i>	7
<i>Afvoerklep MDP90 (normaal gesloten)</i>	8
<i>Deurslot</i>	9
<i>Deur</i>	10
<i>Deurkruk (1)</i>	11
<i>Deurkruk (2)</i>	12
<i>Voorpaneel (boven) + kadran (M20)</i>	13
<i>Voorpaneel (boven) + kadran (PC30)</i>	14
<i>Geldbak + muntschakelaar</i>	15
<i>Omhuysel (deel 1)</i>	16
<i>Omhuysel (deel 2)</i>	17
<i>Achterbrug</i>	18
<i>Omhuysel (achterbrug verlaagd) (deel 1)</i>	19
<i>Omhuysel (achterbrug verlaagd) (deel 2)</i>	20
<i>Achterbrug verlaagd</i>	21
<i>Brug elektrische onderdelen (M20)</i>	22
<i>Brug elektrische onderdelen (PC30)</i>	23
<i>Poederbak PB3 + PB4</i>	24
<i>Onderdelen verwarming</i>	25
<i>Pompen vloeibare zeep</i>	26

Contents

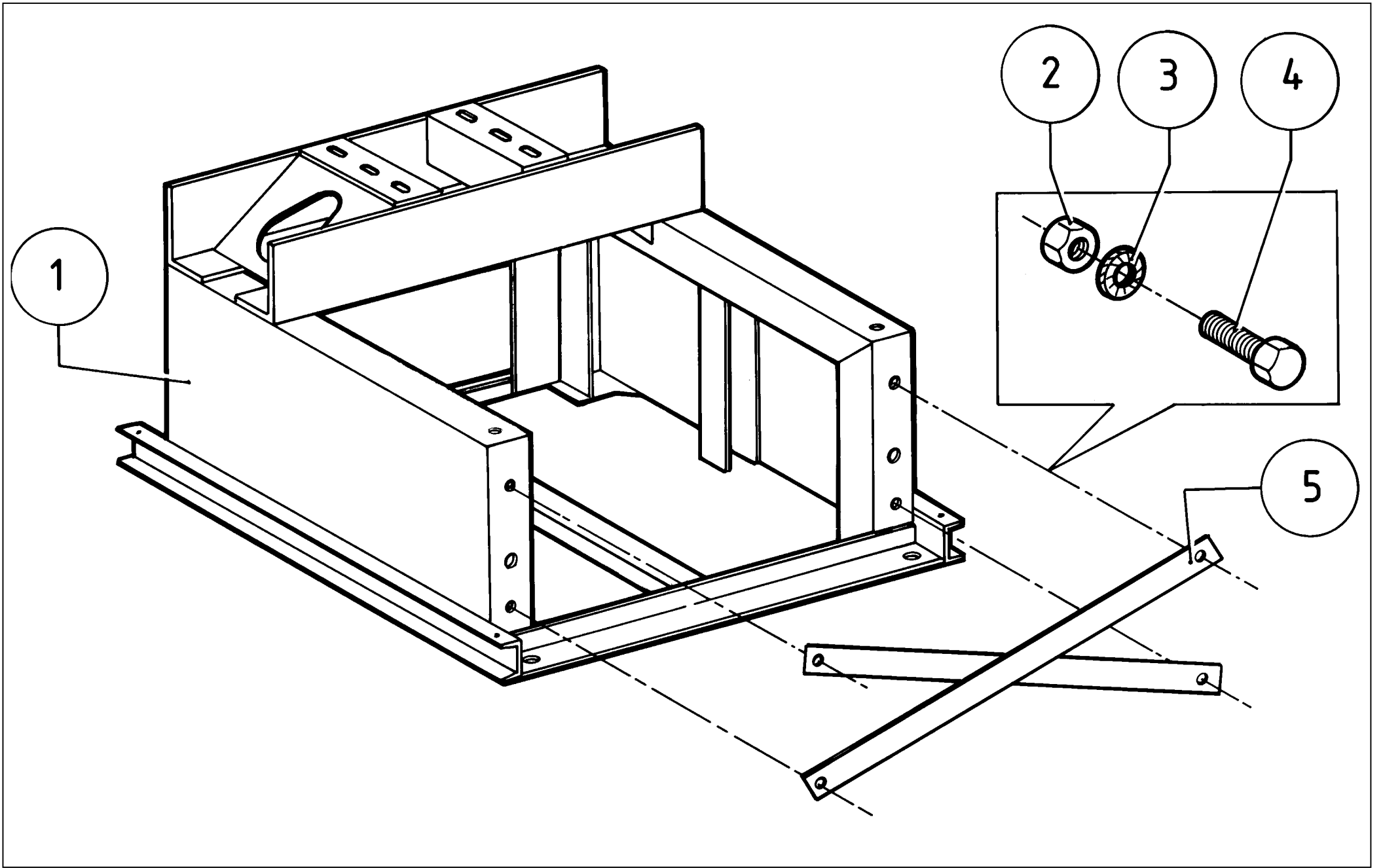
<i>Socle</i>	1
<i>Bearing house + ball bearings</i>	2
<i>Tub + cylinder</i>	3
<i>Cylinder axle + belt pulley</i>	4
<i>Motor (ELMO) + belt pulley</i>	5
<i>Drain system</i>	6
<i>Drain valve MDP90 (normally open)</i>	7
<i>Drain valve MDP90 (normally closed)</i>	8
<i>Doorlock</i>	9
<i>Doorlock</i>	10
<i>Doorhandle (1)</i>	11
<i>Doorhandle (2)</i>	12
<i>Front panel (above) + facia panel (M20)</i>	13
<i>Front panel (above) + facia panel (M20)</i>	14
<i>Coin box + coin meter</i>	15
<i>Cabinet (part 1)</i>	16
<i>Cabinet (part 2)</i>	17
<i>Back bridge</i>	18
<i>Cabinet (back bridge lowered) (part 1)</i>	19
<i>Cabinet (back bridge lowered) (part 2)</i>	20
<i>Back bridge lowered</i>	21
<i>Bridge electrical parts (M20)</i>	22
<i>Bridge electrical parts (PC30)</i>	23
<i>Soap box PB3 + PB4</i>	24
<i>Parts heating</i>	25
<i>Pumps liquid soap</i>	26

Index

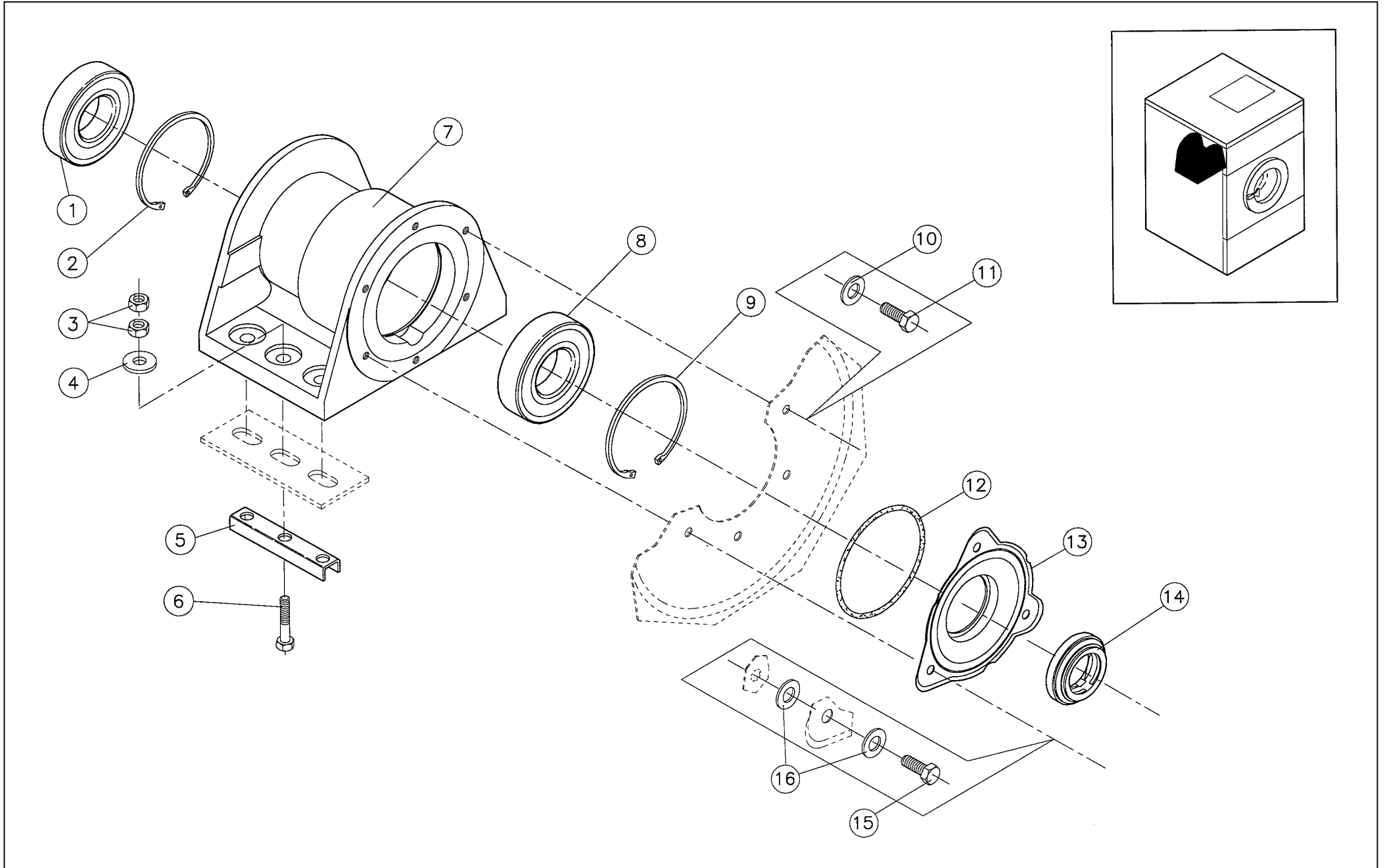
<i>Socle</i>	1
<i>Palier + roulements à billes</i>	2
<i>Cuve + tambour</i>	3
<i>Axe de tambour + poulie</i>	4
<i>Moteur (ELMO) + poulie</i>	5
<i>Système de vidange</i>	6
<i>Vanne de vidange MDP90 (normalement ouverte)</i>	7
<i>Vanne de vidange MDP90 (normalement fermée)</i>	8
<i>Serrure de porte</i>	9
<i>Porte</i>	10
<i>Poignée de porte (1)</i>	11
<i>Poignée de porte (2)</i>	12
<i>Panneau avant (dessus) + cadran (M20)</i>	13
<i>Panneau avant (dessus) + cadran PC30</i>	14
<i>Bac à monnaie + monnayeur</i>	15
<i>Carrosserie (partie 1)</i>	16
<i>Carrosserie (partie 2)</i>	17
<i>Pont derrière</i>	18
<i>Carrosserie (pont derrière abaissé) (partie 1)</i>	19
<i>Carrosserie (pont derrière abaissé) (partie 2)</i>	20
<i>Pont derrière abaissé</i>	21
<i>Pont pièces détachées électriques (M20)</i>	22
<i>Pont pièces détachées électriques (PC30)</i>	23
<i>Bac à lessive PB3 + PB4</i>	24
<i>Pièces détachées électriques</i>	25
<i>Pompes savon liquide</i>	26

Inhalt

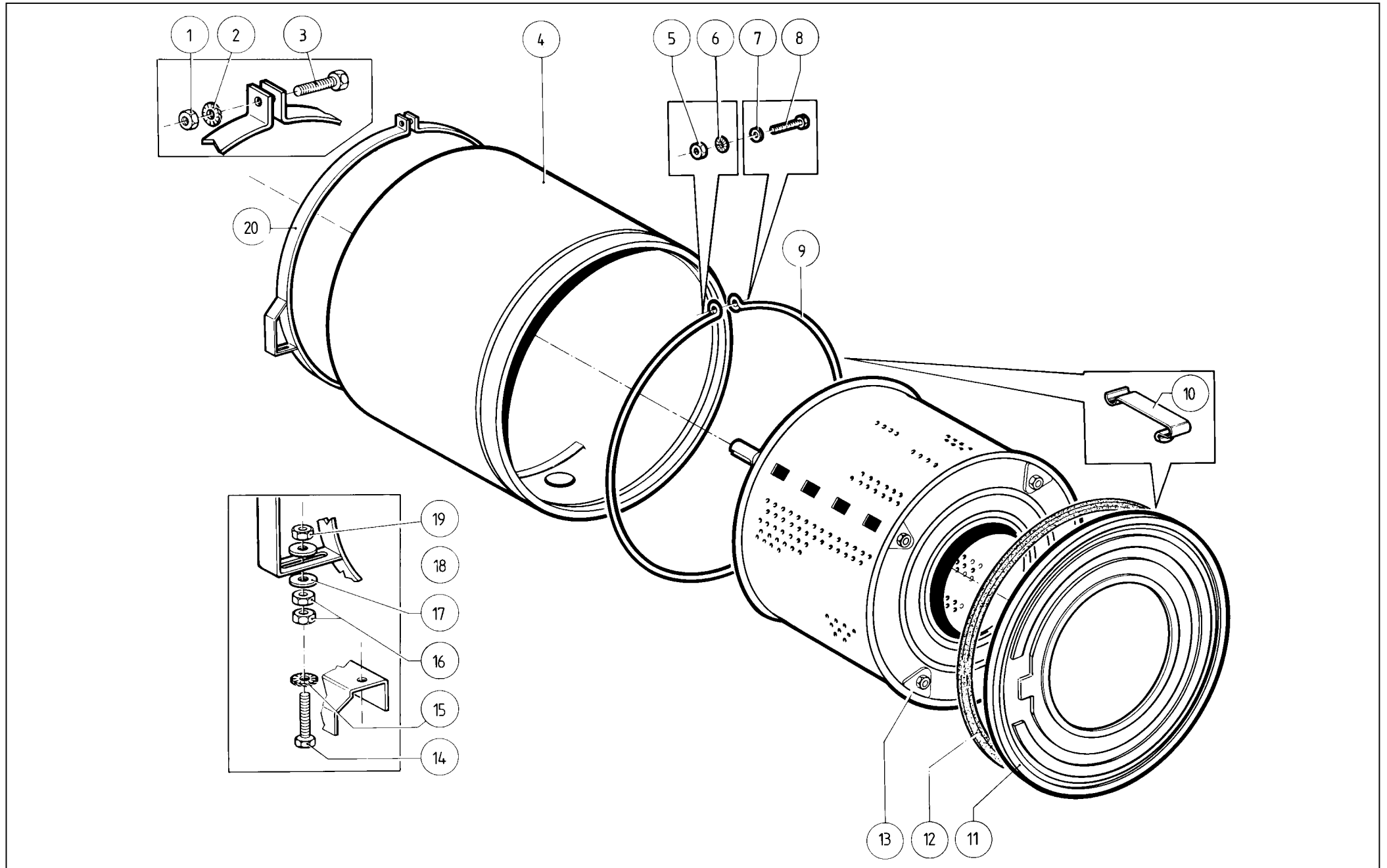
<i>Socket</i>	1
<i>Lagergehäuse + kugellager</i>	2
<i>Bottich + trommel</i>	3
<i>Trommelachsen + Keilriemenscheibe</i>	4
<i>Motor (ELMO) + Keilriemenscheibe</i>	5
<i>Ablaufsystem</i>	6
<i>Ablaufventil MDP90 (normalerweise offen)</i>	7
<i>Ablaufventil MDP90 (normalerweise geschlossen)</i>	8
<i>Türverriegelung</i>	9
<i>Tür</i>	10
<i>Türgriff (1)</i>	11
<i>Türgriff (2)</i>	12
<i>Frontblende (oben) + Armaturenbrett (M20)</i>	13
<i>Frontblende (oben) + Armaturenbrett (PC30)</i>	14
<i>Münzbehälter + Münzprüfer</i>	15
<i>Verkleidung (Teil 1)</i>	16
<i>Verkleidung (Teil 2)</i>	17
<i>Hinterbrücke</i>	18
<i>Verkleidung (Hinterbrücke gesenkt) (Teile 1)</i>	19
<i>Verkleidung (Hinterbrücke gesenkt) (Teil 2)</i>	20
<i>Hinterbrücke gesenkt</i>	21
<i>Brücke elektrische Teile (M20)</i>	22
<i>Brücke elektrische Teile (PC30)</i>	23
<i>Waschmittelbehälter PB3+PB4</i>	24
<i>Teile Heizung</i>	25
<i>Pumpen flüssige Seife</i>	26



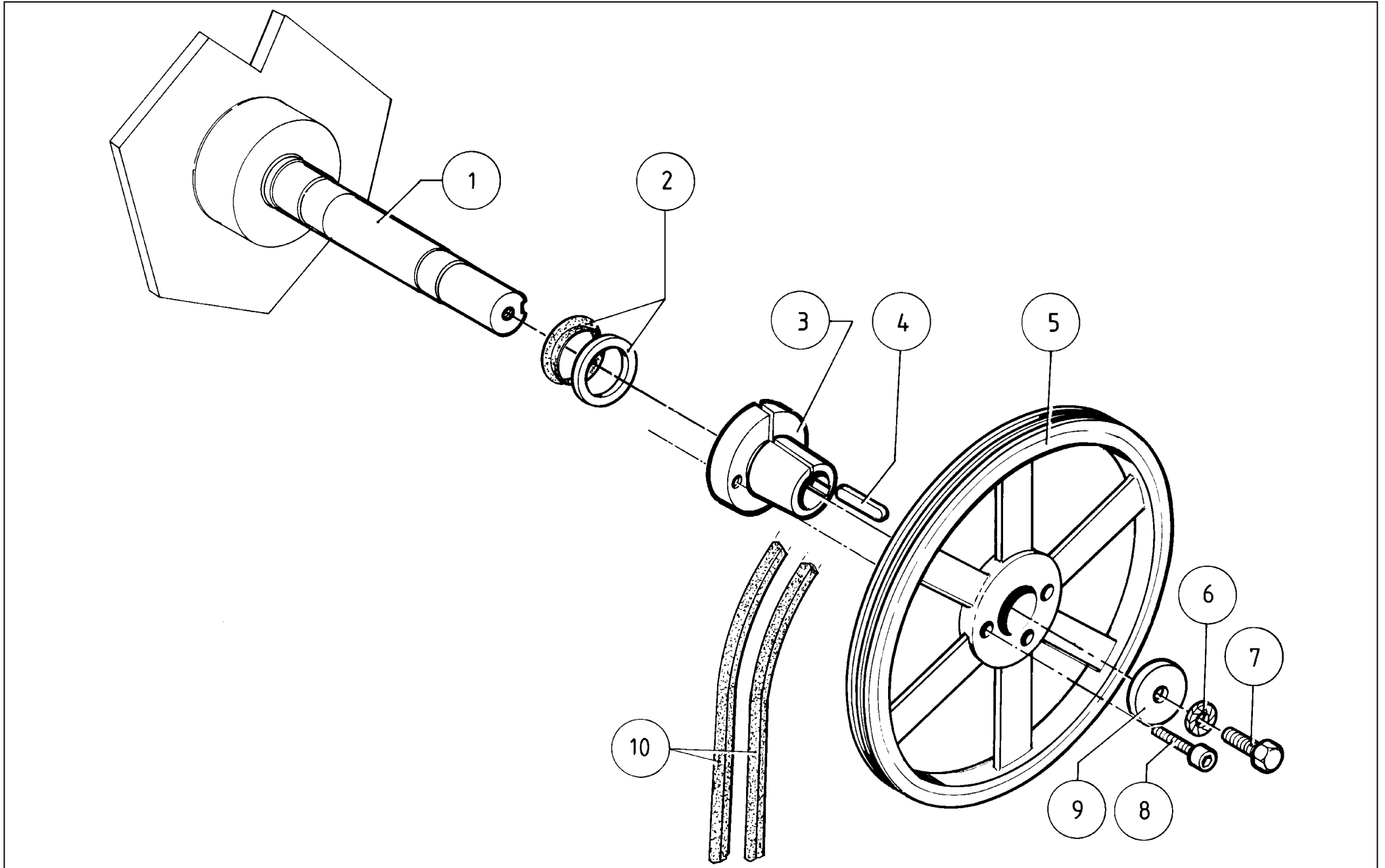
N°	Code	Omschrijving	Description	Description	Bezeichnung
1 – 01	114/00029/00	Chassis compleet WE181 standaard	Base complete WE181	Chassis complète WE181	Sockel WE181 komplett
1 – 02	204/00002/00	Moer staal verzinkt M12 DIN 934	Nut zincked M12 DIN 934	Ecrou galvanisé M12 DIN 934	Mutter verzinkt M12 DIN 934
1 – 03	203/00001/00	Sterrondel gefosfateerd M12 AZ DIN 6798	Castle washer M12 AZ DIN 6798	Rondelle étoile M12 AZ DIN 6798	Fächerscheibe M12 AZ DIN 6798
1 – 04	206/00003/00	Persvijs staal verzinkt M12x40 DIN 933	Hexagon bolt zincked M12x40 DIN 933	Boulon galvanisé M12x40 DIN 933	Sechskantschraube verzinkt M12x40 DIN 933
1 – 05	114/00006/00	Kruis	Cross	Croix de renforcement	Verstärkingskreuz



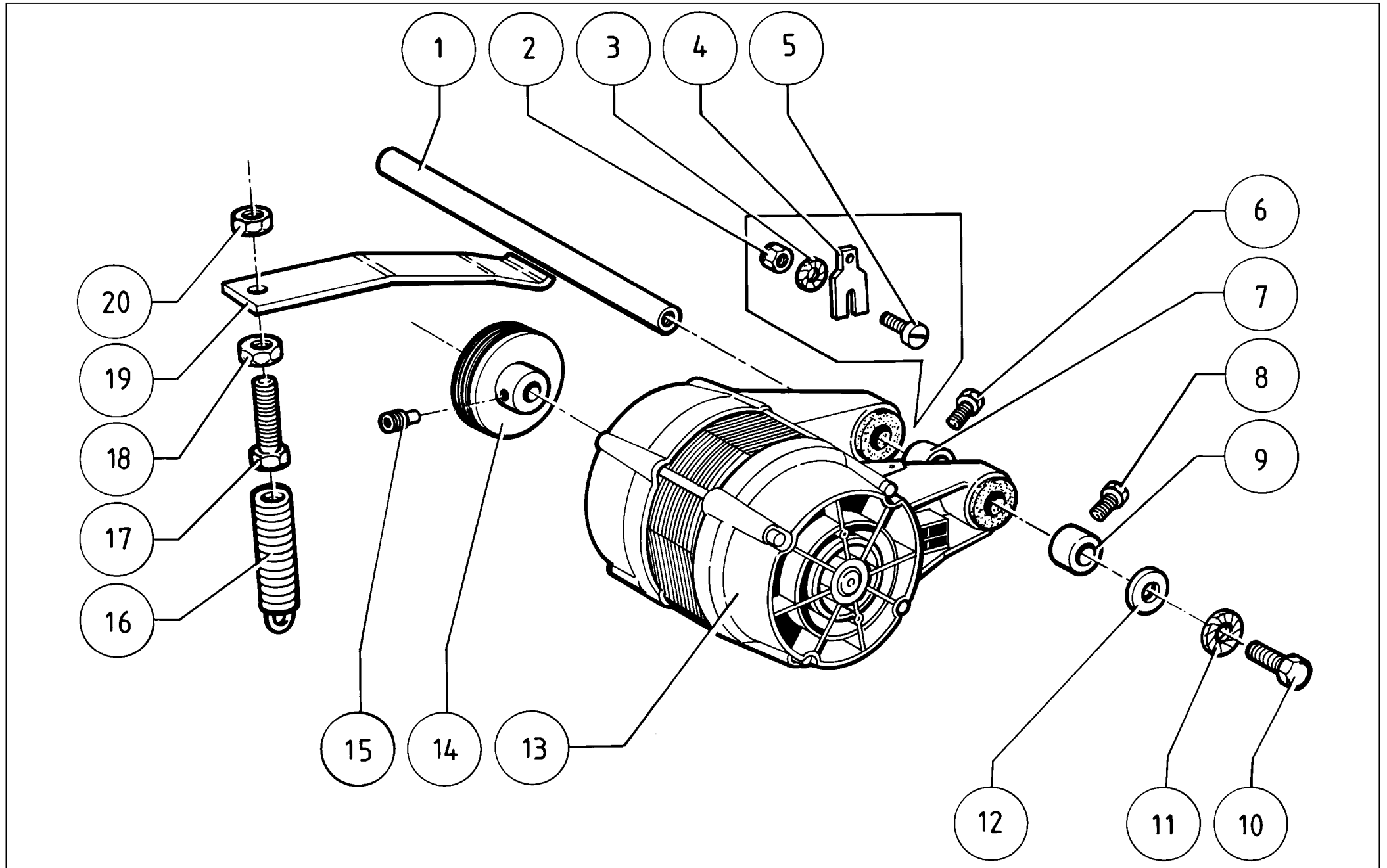
N°	Code	Omschrijving	Description	Description	Bezeichnung
2 – 01	212/00024/00	Kogellager 6310-2z	Ball bearing 6310-2z	Roulement à billes 6310-2z	Kugellager 6310-2z
2 – 02	212/00037/00	Veer cerclips J110 DIN 472	Cerclips J110 DIN 472	Cerclips J110 DIN 472	Feder Nietstift J110 DIN 472
2 – 03	204/00001/00	Moer staal verzinkt M14 DIN 934	Nut zincked M14 DIN 934	Ecrou galvanisé M14 DIN 934	Mutter verzinkt M14 DIN 934
2 – 04	201/00012/00	Rondel hard staal verzinkt 15x35x5	Washer zincked 15x35x5	Rondelle galvanisée 15x35x5	Unterlegscheibe verzinkt 15x35x5
2 – 05	113/00016/01	U-stuk montage lagerhuis WE234	U-piece assembly ball bearing house WE234	U-pièce montage palier WE234	U-Stück montage Lagergehäuse WE234
2 – 06	206/00045/00	Persvijs staal verzinkt M14x70 DIN 933	Hexagon bolt zincked M14x70 DIN 933	Boulon galvanisé M14x70 DIN 933	Sechskantschraube verzinkt M14x70 DIN 933
2 – 07	212/00041/00	Lagerhuis	Ball bearing house	Palier	Lagergehäuse
2 – 07	139/00002/00	Lagerhuis compleet met lagers WE181	Bearing housing complete WE181	Palier compl. WE181	Lagergehäuse Komplett WE181
2 – 08	212/00004/00	Kogellager 6311-2z/c3	Ball bearing 6311-2z/c3	Roulement à billes 6311-2z/c3	Kugellager 6311-2z/c3
2 – 09	212/00006/00	Veer circlips J120 DIN 472	Circlips J120 DIN 472	Cerclips J120 DIN 472	Feder Nietstift J120 DIN 472
2 – 10	201/00201/00	Rondel koper 10x22x1	Copper washer 10x22x1	Rondelle cuivre 10x22x1	Unterlegscheibe Messing 10x22x1
2 – 11	205/00102/00	Tapbout M10x20 RVS A2 DIN 933	Hexagon bolt st.st. M10x20 A2 DIN 933	Boulon inox M10x20 A2 DIN 933	Sechskantschraube M10x20 Nirosta A2 DIN 933
2 – 12	217/00002/00	O-ring 128x6 (voor dichtingstuk WE55->HF234)	O-ring 128x6 (for seal plate WE55->HF234)	Bague "O" 128x6 (pour pièce d'étanchéité WE55->HF234)	O-Ring 128x6 (Für Dichtungsstück WE55->HF234)
2 – 13	119/00001/00	Dichtingstuk WE110->HF205	Seal plate WE110->HF205	Pièce d'étanchéité WE110->HF205	Dichtungsstück WE110->HF205
2 – 14	219/00003/00	Axiale dichtingsring WE110->HF234	Axial seal ring WE110->HF234	Bague d'étanchéité WE110->HF234	Dichtungsring WE110->HF234
2 – 15	205/00102/00	Tapbout M10x20 RVS A2 DIN 933	Hexagon bolt st.st. M10x20 A2 DIN 933	Boulon inox M10x20 A2 DIN 933	Sechskantschraube M10x20 Nirosta A2 DIN 933
2 – 16	201/00201/00	Rondel koper 10x22x1	Copper washer 10x22x1	Rondelle cuivre 10x22x1	Unterlegscheibe Messing 10x22x1



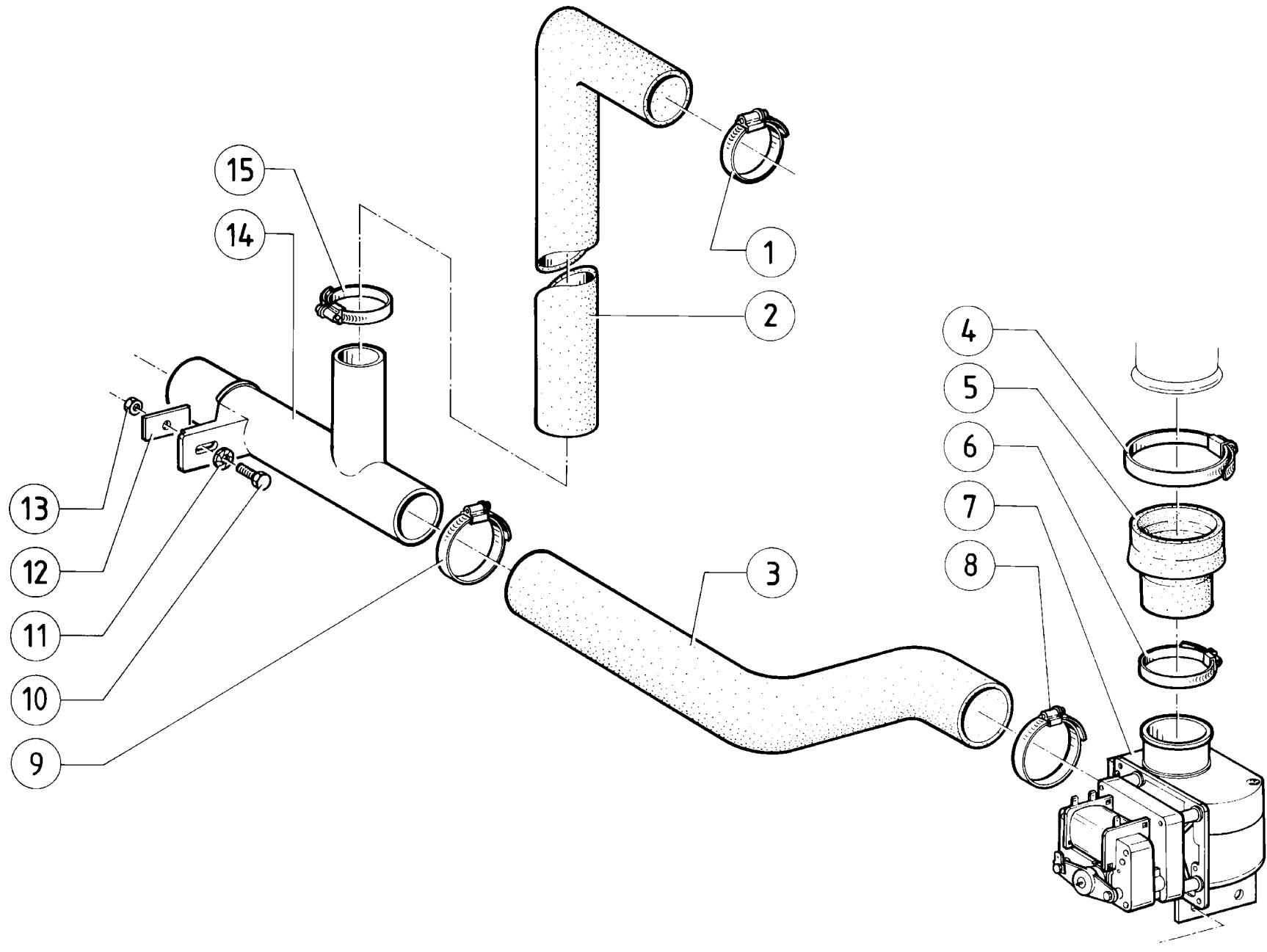
N°	Code	Omschrijving	Description	Description	Bezeichnung
3 – 01	204/00004/00	Moer staal verzinkt M8 DIN 934	Nut zincked M8 DIN 934	Ecrou galvanisé M8 DIN 934	Mutter verzinkt M8 DIN 934
3 – 02	203/00003/00	Sterrondel gefosfateerd M8 AZ DIN 6798	Castle washer M8 AZ DIN 6798	Rondelle étoile M8 AZ DIN 6798	Fächerscheibe M8 AZ DIN 6798
3 – 03	206/00007/00	Persvijs staal verzinkt M8x50 DIN 933	Hexagon bolt zincked M8x50 DIN 933	Boulon galvanisé M8x50 DIN 933	Sechskantschraube verzinkt M8x50 DIN 933
3 – 04	118/00117/00	Kuip WE181 I304 boiler	Tub WE181 I304 boiler	Cuve WE181 boiler	Bottich WE181 Boileranschluf
3 – 04	118/00118/00	Kuip WE181 I304 elektrische verwarming	Tub WE181 electric heating	Cuve WE181 chauff. électrique	Bottich WE181 elektr. Heizung
3 – 04	118/00119/00	Kuip WE181 I304 stoom	Tub WE181 I304 steam	Cuve WE181 vapeur	Bottich WE181 Dampf Heizung
3 – 04	118/00120/00	Kuip WE181 I304 elektrische verwarming+stoom	Tub WE181 electric + steam heating	Cuve WE181 chauff. électrique + vapeur	Bottich WE181 elektr. + Dampf Heizung
3 – 05	204/00005/00	Moer staal verzinkt M6 DIN 934	Nut zincked M6 DIN 934	Ecrou galvanisé M6 DIN 934	Mutter verzinkt M6 DIN 934
3 – 06	203/00004/00	Sterrondel gefosfateerd M6 AZ DIN 6798	Castle washer M6 AZ DIN 6798	Rondelle étoile M6 AZ DIN 6798	Fächerscheibe M6 AZ DIN 6798
3 – 07	202/00003/00	Rondel zacht staal verzinkt 6,4x12,5x1,6	Washer galvanised 6,4x12,5x1,6	Rondelle galvanisée 6,4x12,5x1,6	Unterlegscheibe verzinkt 6,4x12,5x1,6
3 – 08	206/00011/00	Persvijs staal verzinkt M6x50 DIN 933	Hexagon bolt zincked M6x50 din 933	Boulon galvanisé M6x50 DIN 933	Sechskantschraube verzinkt M6x50 DIN 933
3 – 09	219/00008/00	Ring bladveren kuip WE181	Ring clips for front panel tub WE181	Cercle de fixation clips panneau avant WE181	Ring clipsen Frontblende Bottich WE181
3 – 10	217/00008/00	Veer bevestiging voorpaneel kuip	Clips to fix the tub front panel	Clips de fixation pour panneau avant cuve	Clips für Frontblende Bottich
3 – 11	118/00117/03	Voorpaneel kuip WE181	Front panel tub WE181	Panneau avant cuve WE181	Frontblende Bottich WE181
3 – 12	219/00009/00	Afdichting voorpaneel kuip WE181	Gasket front panel tub WE181	Joint panneau avant cuve WE181	Abdichtung Frontblende-Bottich WE181
3 – 13	136/00018/00	Trommel + as compleet WE181 diam. 3,5	Drum + axle complete WE181 diam. 3,5	Tambour + axe compl. WE181 diam. 3,5	Trommel + Achse Kompl. WE181 Diam. 3,5
3 – 13	136/00019/00	Trommel + as compleet WE181 diam. 9	Drum + axle complete WE181 diam.9	Tambour + axe compl. WE181 diam. 9	Trommel + Achse Kompl. WE181 Diam. 9
3 – 14	206/00001/00	Persvijs staal verzinkt M12x60 DIN 933	Hexagon bolt zincked M12x60 DIN 933	Boulon galvanisé M12x60 DIN 933	Sechskantschraube verzinkt M12x60 DIN 933
3 – 15	203/00001/00	Sterrondel gefosfateerd M12 AZ DIN 6798	Castle washer M12 AZ DIN 6798	Rondelle étoile M12 AZ DIN 6798	Fächerscheibe M12 AZ DIN 6798
3 – 16	204/00002/00	Moer staal verzinkt M12 DIN 934	Nut zincked M12 DIN 934	Ecrou galvanisé M12 DIN 934	Mutter verzinkt M12 DIN 934
3 – 17	201/00005/00	Rondel zacht staal verzinkt 13x26x2	Washer zincked 13x26x2	Rondelle galvanisée 13x26x2	Unterlegscheibe verzinkt 13x26x2
3 – 18	201/00005/00	Rondel zacht staal verzinkt 13x26x2	Washer zincked 13x26x2	Rondelle galvanisée 13x26x2	Unterlegscheibe verzinkt 13x26x2
3 – 19	204/00002/00	Moer staal verzinkt M12 DIN 934	Nut zincked M12 DIN 934	Ecrou galvanisé M12 DIN 934	Mutter verzinkt M12 DIN 934
3 – 20	119/00138/00	Spanring kuip WE181 compleet	Ring for tub WE181 complete	Anneau cuve WE181 complète	Ring für Aussentrommel WE181 komplett



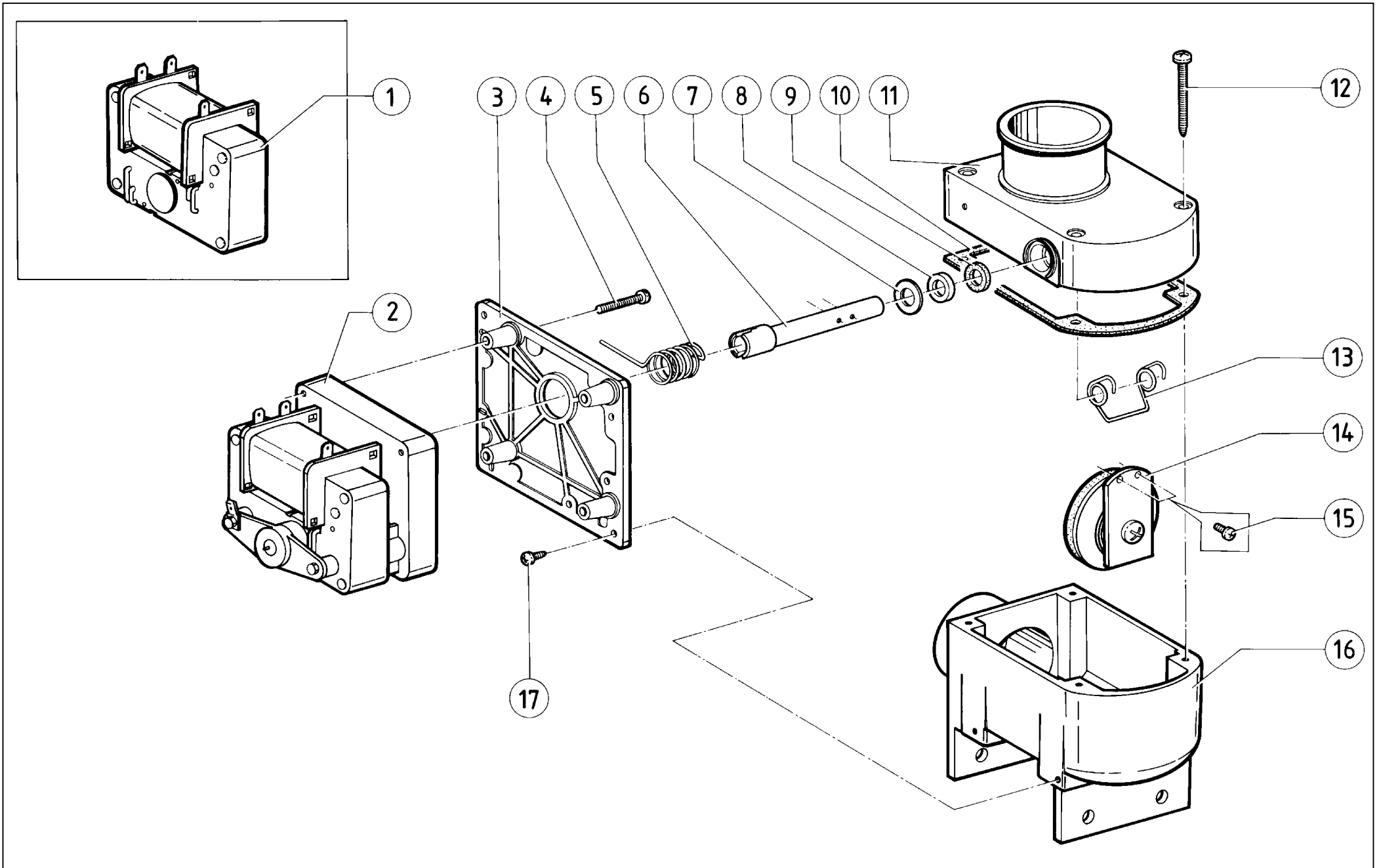
N°	Code	Omschrijving	Description	Description	Bezeichnung
4 – 01	136/00018/00	Trommel + as compleet WE181 diam. 3,5	Drum + axle complete WE181 diam. 3,5	Tambour + axe compl. WE181 diam. 3,5	Trommel + Achse Kompl. WE181 Diam. 3,5
4 – 01	136/00019/00	Trommel + as compleet WE181 diam. 9	Drum + axle complete WE181 diam.9	Tambour + axe compl. WE181 diam. 9	Trommel + Achse Kompl. WE181 Diam. 9
4 – 02	219/00004/00	Tegenloopring WE110 ->HF205	Counterring WE110->HF205	Contre-bague WE110->HF205	Gegenring WE110->HF205
4 – 03	216/00003/04	Klembus 48H7 (WE181)	Clip pipe 48H7 (WE181)	Manchon pour poulie à gorge 48H7 (WE181)	Klembusche für keilriemenscheibe 48H7 (WE181)
4 – 04	216/00002/04	Spie trommelas WE110->HF165	Key drum axle WE110->165	Clavette axe tambour WE110->165	Keil Trommelachse WE110->165
4 – 05	216/00003/00	V-riemschijf 450mm 2SPZ 38h7 WE165 50/60hz	V-belt pulley 450mm 2SPZ 38h7 WE165	Poulie à gorge 450mm 2SPZ 38h7 WE165	Keilriemenscheibe 450mm 2SPZ 38h7 WE165
4 – 06	203/00001/00	Sterrondel gefosfateerd M12 AZ DIN 6798	Castle washer M12 AZ DIN 6798	Rondelle étoile M12 AZ DIN 6798	Fächerscheibe M12 AZ DIN 6798
4 – 07	206/00004/00	Persvijs staal verzinkt M12x25 DIN 933	Hexagon bolt zincked M12x25 DIN 933	Boulon galvanisé M12x25 DIN 933	Sechskantschraube verzinkt M12x25 DIN 933
4 – 08	212/00016/02	Inbusbout voor opspanbus	Bolt clip pipe spin motor	Boulon pour manchon poulie à gorge	Zylinderschraube mit Innensechskant für Klemmbuchse
4 – 09	201/00003/00	Rondel zacht staal verzinkt 13x45x4	Washer zincked 13x45x4	Rondelle galvanisée 13x45x4	Unterlegscheibe verzinkt 13x45x4
4 – 10	226/00057/00	V-riem SPZ 1862 (WE165)	V-belt SPZ 1862 (WE165)	Courroie SPZ 1862 (WE165)	Keilriemen SPZ 1862 (WE165)



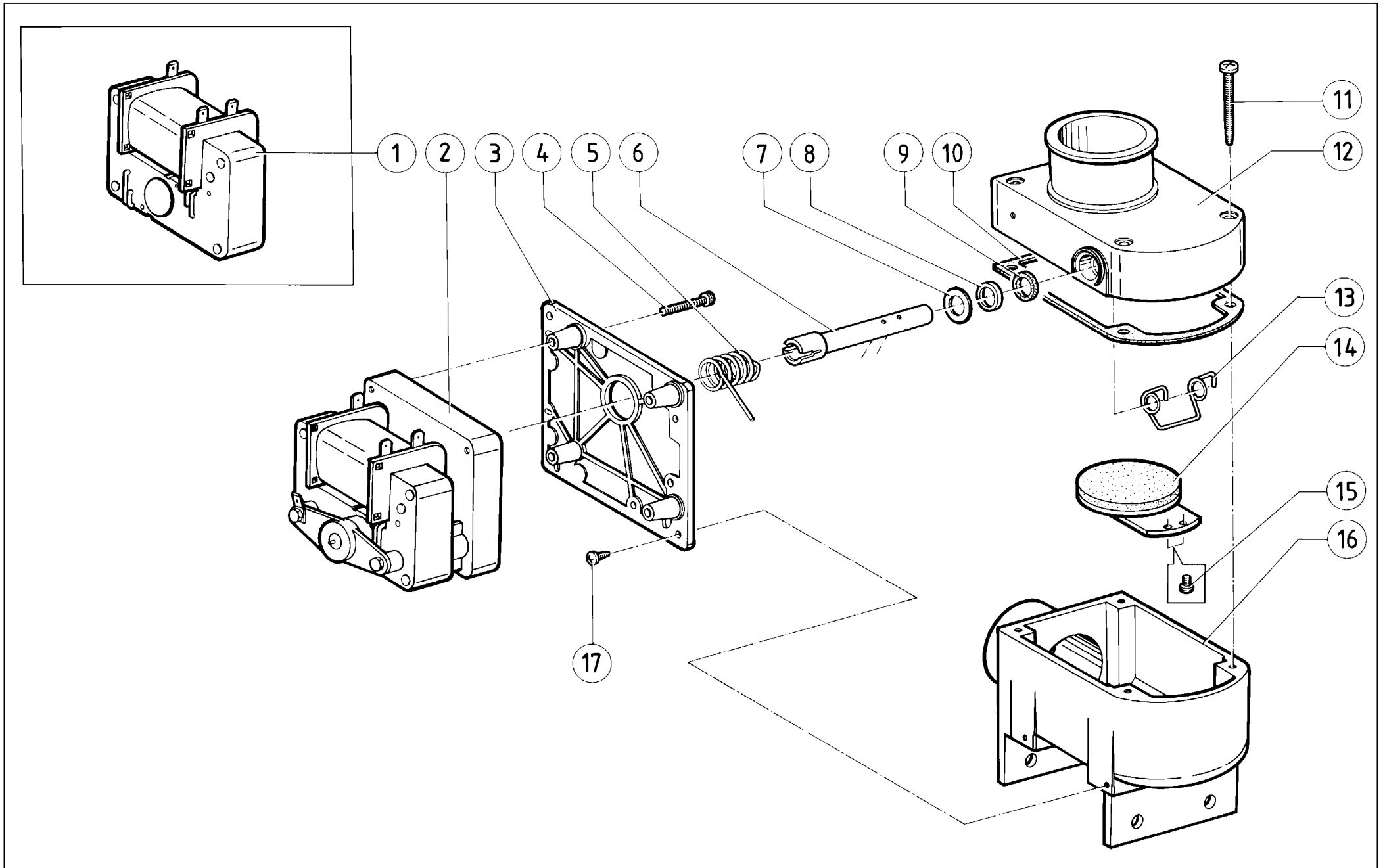
N°	Code	Omschrijving	Description	Description	Bezeichnung
5 - 01	126/00052/00	Tige motor WE132/165	Spindle for motor WE132/165 diam. 20x310	Tige moteur WE132/165 diam. 20x310	Zughaken für Motor WE132/165 diam. 20x310
5 - 02	204/00007/00	Moer staal verzinkt M4 DIN 934	Nut zincked M4 DIN 934	Ecrou galvanisé M4 DIN 934	Mutter verzinkt M4 DIN 934
5 - 03	203/00006/00	Sterrondel gefosfateerd M4 AZ DIN 6798	Castle washer M4 AZ DIN 6798	Rondelle étoile M4 AZ DIN 6798	Fächerscheibe M4 AZ DIN 6798
5 - 04	209/00043/00	Aardingsklem motor	Earth terminal motor	Borne de mise à la terre moteur	Erdungsklemme motor
5 - 05	207/00008/00	Metaalschroef verzinkt M4x12 cilindrisch	Screw zincked M4x12 cyl.	Vis galvanisée M4x12 cyl.	Senkschraube verzinkt M4x12 cilindrisch
5 - 06	206/00015/00	Persvijs staal verzinkt M6x12 DIN 933	Hexagon bolt zincked M6x12 DIN 933	Boulon galvanisé M6x12 DIN 933	Sechskantschraube verzinkt M6x12 DIN 933
5 - 07	226/00054/00	Borgstukje motor	Safety ring motor	Bague de sûreté moteur	Sicherungsring Motor
5 - 08	206/00015/00	Persvijs staal verzinkt M6x12 DIN 933	Hexagon bolt zincked M6x12 DIN 933	Boulon galvanisé M6x12 DIN 933	Sechskantschraube verzinkt M6x12 DIN 933
5 - 09	226/00054/00	Borgstukje motor	Safety ring motor	Bague de sûreté moteur	Sicherungsring Motor
5 - 10	206/00006/00	Persvijs staal verzinkt M10x25 DIN 933	Hexagon bolt zincked M10x25 DIN 933	Boulon galvanisé M10x25 DIN 933	Sechskantschraube verzinkt M10x25 DIN 933
5 - 11	203/00002/00	Sterrondel gefosfateerd M10 AZ DIN 6798	Castle washer M10 AZ DIN 6798	Rondelle étoile M10 AZ DIN 6798	Fächerscheibe M10 AZ DIN 6798
5 - 12	201/00010/00	Rondel zacht staal verzinkt 10,5x25x2,5	Washer galvanised 10,5x25x2,5	Rondelle galvanisée 10,5x25x2,5	Unterlegscheibe verzinkt 10,5x25x2,5
5 - 13	228/00103/01	Motor ELMO CV132D 220/380/60/3	Motor ELMO CV132D 220/380/60/3	Moteur ELMO CV132D 220/380/60/3	Motor ELMO CV132D 220/380/60/3
5 - 13	228/00004/01	Motor WE/HF165 220/380/50/3	Motor WE/HF165 220/380/50/3	Moteur WE/HF165 220/380/50/3	Motor WE/HF165 220/380/50/3
5 - 13	228/00104/00	Motor ELMO CV132D 260/440/60/3	Motor ELMO CV132D 260/440/60/3	Moteur ELMO CV132D 260/440/60/3	Motor ELMO CV132D 260/440/60/3
5 - 13	228/00105/00	Motor ELMO CV132D/2564 208-240V 60Hz	MOTOR CV132D 2-18-2T-2564 208/240/60/3	Moteur ELMO CV 132D/2564 208-240V 60Hz	Motor ELMO CV 132D/2564 208-240V 60Hz
5 - 14	226/00058/00	V-riemschijf 72 2SPZ 24H7 WE165 50Hz	V-belt pulley 72 2SPZ 24H7 WE165 50Hz	Poulie moteur 72 2SPZ 24H7 WE165 50Hz	Keilriemenscheibe 72 2SPZ 24H7 WE165 50Hz
5 - 15	206/00017/00	Binnenkantvijs zonder kop M8x10 DIN 916	Interior hexagon screw without head M8x10 DIN 916	Vis intérieur sans tête M8x10 DIN 916	Gewindestift mit Innensechskant M8x10 DIN 916
5 - 16	226/00010/00	Veer voor motoren WE 55/73/110 en alle mangels	Spring for motors WE55/73/110 and all ironers DI	Ressort tendeur du courroie + moteurs WE55/73/110	Feder Mangelbänderspanner + Motoren WE55/73/110
5 - 17	206/00007/00	Persvijs staal verzinkt M8x50 DIN 933	Hexagon bolt zincked M8x50 DIN 933	Boulon galvanisé M8x50 DIN 933	Sechskantschraube verzinkt M8x50 DIN 933
5 - 18	206/00004/00	Persvijs staal verzinkt M12x25 DIN 933	Hexagon bolt zincked M12x25 DIN 933	Boulon galvanisé M12x25 DIN 933	Sechskantschraube verzinkt M12x25 DIN 933
5 - 19	126/00056/00	Riemspreker WE110->165	Tightening belt piece WE110->165	Tendeur de courroie WE110->165	Riemklemme Drahtstück WE110->W165
5 - 20	204/00004/00	Moer staal verzinkt M8 DIN 934	Nut zincked M8 DIN 934	Ecrou galvanisé M8 DIN 934	Mutter verzinkt M8 DIN 934



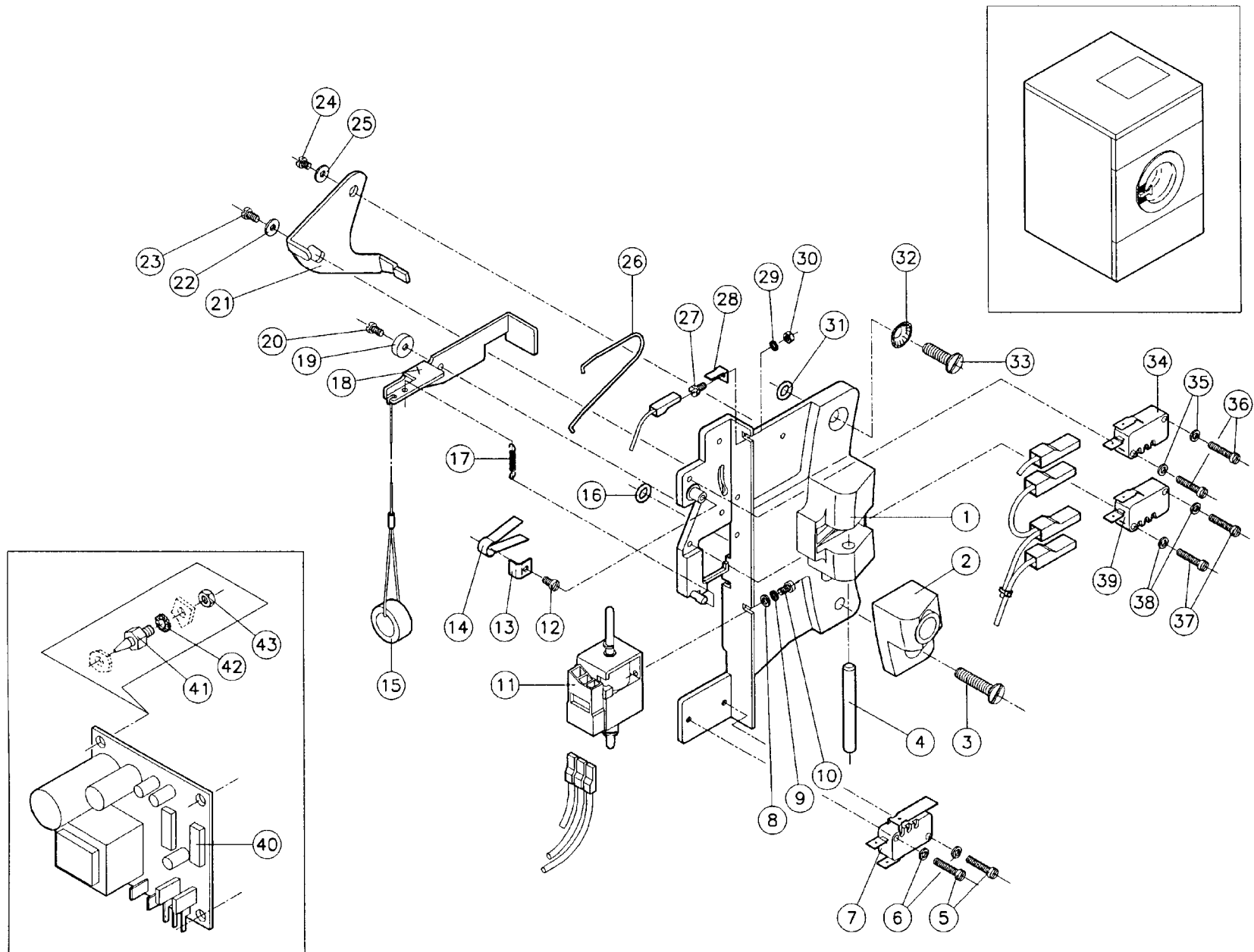
N°	Code	Omschrijving	Description	Description	Bezeichnung
6 – 01	223/00013/00	Serflex 40-60	Clamping ring 40-60	Serflex 40-60	Schellenband 40-60
6 – 02	223/00150/00	Overloopdarm haakse uitlaatventiel W10->15	Overflow pipe squared exhaust valve W10->15	Tuyau de trop-plein vanne de vidange W10->15	Überlaufrohr rechtwinklig Auslaßventil W10->15
6 – 03	223/00145/00	Afvoerdarm haakse klep->afvoerstuk WE95	Rubber exhaust valve 90°->exhaust piece WE95	Tuyau vanne de vidange 90°->pièce d'évacuation WE95	Gummi Abflußrohr Ablaßventil 90°->Abflußstück WE95
6 – 04	223/00014/00	Serflex 60-80	Clamping ring 60-80	Serflex 60-80	Schellenband 60-80
6 – 05	223/00116/00	Afvoerdarm kuip->uitlaatventiel WE55->165	Rubber drain tub->exhaust valve WE55->165	Tuyau d'évacuation->vanne de vidange WE55-165	Gummi Ablaufrohr->Ablaufventil WE55->165
6 – 06	223/00013/00	Serflex 40-60	Clamping ring 40-60	Serflex 40-60	Schellenband 40-60
6 – 07	209/00256/00	Uitlaatventiel MDP90 240V 50/60Hz NO	Exhaust valve MDP90 240V 50/60Hz NO	Vanne de vidange MDP90 240V 50/60Hz NO	Ablaßventil MDP90 240V 50/60Hz NO
6 – 07	209/00292/00	Uitlaatventiel MDP90 240V 50/60Hz (NC)	Exhaust valve MDP90 240V 50/60Hz (NC)	Vanne de vidange MDP90 240V 50/60Hz (NC)	Auslaßventil MDP90 240V 50/60Hz (NC)
6 – 08	223/00013/00	Serflex 40-60	Clamping ring 40-60	Serflex 40-60	Schellenband 40-60
6 – 09	223/00013/00	Serflex 40-60	Clamping ring 40-60	Serflex 40-60	Schellenband 40-60
6 – 10	206/00014/00	Persvijs staal verzinkt M6x16 DIN 933	Hexagon bolt zincked M6x16 DIN 933	Boulon galvanisé M6x16 DIN 933	Sechskantschraube verzinkt M6x16 DIN 933
6 – 11	203/00004/00	Sterrondel gefosfateerd M6 AZ DIN 6798	Castle washer M6 AZ DIN 6798	Rondelle étoile M6 AZ DIN 6798	Fächerscheibe M6 AZ DIN 6798
6 – 12	101/00007/00	Montageplaatje uitlaاتبuis	Assembly plate outlet pipe	Plaque de montage pour tube de vidange	Montageplatte Ablassrohr
6 – 13	204/00005/00	Moer staal verzinkt M6 DIN 934	Nut zincked M6 DIN 934	Ecrou galvanisé M6 DIN 934	Mutter verzinkt M6 DIN 934
6 – 14	223/00105/00	Afvoerbuis pvc	PVC exhaust pipe	Pièce d'évacuation en PVC	PVC Abflussteil
6 – 15	223/00013/00	Serflex 40-60	Clamping ring 40-60	Serflex 40-60	Schellenband 40-60



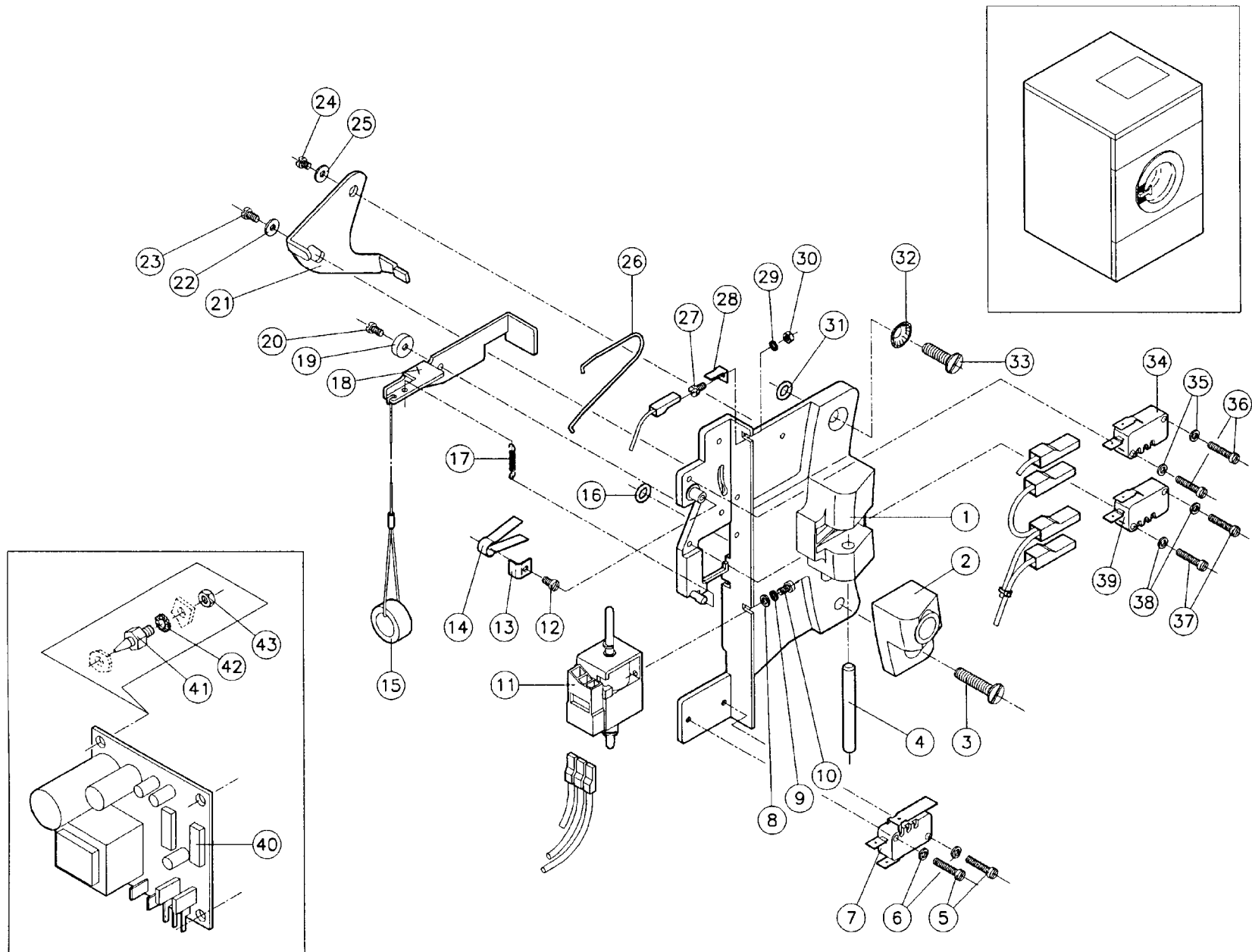
N°	Code	Omschrijving	Description	Description	Bezeichnung
7 - 01	209/00203/21	Stator 24V	Stator coil 24V	Stateur 24V	Spule 24V
7 - 01	209/00052/21	Spoel 115V 60Hz	Stator coil 115V 60Hz	Stateur 115V 60Hz	Spule 115V 60Hz
7 - 01	209/00051/21	Spoel 220V 50/60Hz	Stator coil 220V 50/60Hz	Stateur 220V 50/60Hz	Spule 220V 50/60Hz
7 - 02	209/00051/11	Motor met reductie 220V/50/60Hz (links)	Motor + gear 220V 50/60Hz (left)	Moteur + transmission 220V 50/60Hz (gauche)	Motor und Getriebe 220V 50/60Hz (links)
7 - 02	209/00052/11	Motor met reductie 110V/60Hz (links)	Gear motor 110V/60Hz (left)	Moteur à réduction 110V/60Hz (gauche)	Motor mit Reduktion 110V/60Hz (links)
7 - 02	209/00203/11	Motor met reductie 24V (links)	Gear motor 24V (left)	Moteur à réduction 24V (gauche)	Motor mit Reduktion 24V (links)
7 - 03	209/00025/07	Montageplaat motor uitlaatventiel	Assembly plate for motor outlet valve	Plaque de montage pour moteur vanne de vidange	Montageplatte Motor Ablassventil
7 - 04	209/00025/08	Schroef bevestiging motor op montageplaat	Parker screw for motor on assembly plate	Vis pour la fixation du moteur sur plaque de montage	Schraube für Befestigung Motor auf Montageplatte
7 - 05	209/00025/13	Veer voor openen klep (NO)	Spring to open the valve (NO)	Ressort d'ouverture de la vanne (NO)	Feder zum Öffnen des Ventils (NO)
7 - 06	209/00025/15	As voor klepmechanisme	Axle for valve mechanism	Axe principal	Achse für Ventilmechanismus
7 - 07	209/00025/12	Rondel	Washer	Rondelle	Unterlegscheibe
7 - 08	209/00025/10	Afdichtingsring as klep	Sealing ring for valve axle	Anneau d'étanchéité axe vanne	Abdichtung für Ventilachse
7 - 09	209/00025/10	Afdichtingsring as klep	Sealing ring for valve axle	Anneau d'étanchéité axe vanne	Abdichtung für Ventilachse
7 - 10	209/00025/02	Dichting voor behuizing uitlaatventiel	Rubber sealing for housing	Joint pour corps de vanne	Dichtung für Gehäuse
7 - 11	209/00256/05	Huis klepmechanisme	Housing valve mechanism	Corps de vanne	Gehäuse Ventilmechanismus
7 - 12	209/00025/06	Parkerschroef montage huis	Parkerscrew for assembly housing	Vis parker corps de vanne	Linsenblechschraube für Gehäuse
7 - 13	209/00025/03	Terugslagveer voor klep	Spring for drain valve (bumper)	Ressort fermeture vanne	Rückzugfeder
7 - 14	209/00025/09	Schroef bevestiging klephouder op as	Fastening screw hinge to axle	Vis fixation vanne sur axe	Schraube für Ventilbefestigung auf Achse
7 - 15	209/00025/16	Afdichtingsklep compleet	Complete valve sealing	Clapet d'étanchéité complet	Ventildichtung compleet
7 - 16	209/00256/01	Huis uitlaatventiel	Housing exhaust valve	Corps de vanne clapet	Gehäuse Auslaßventil
7 - 17	209/00170/05	Parkerschroef montageplaat op huis	Parker screw for assembly plate on housing	Vis parker plaque de montage vanne	Zylinder-Blechschraube Montageplatte auf Gehäuse



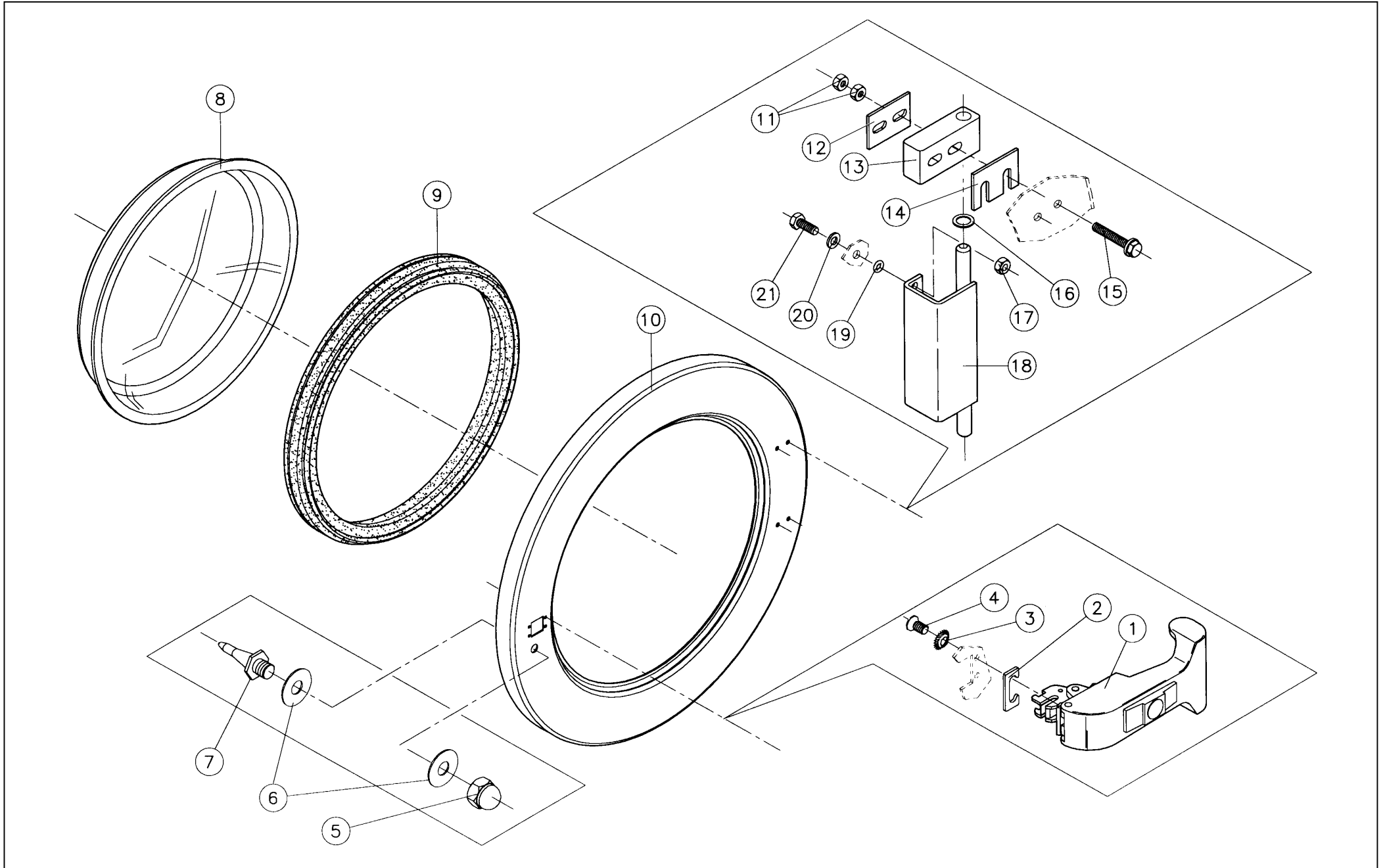
N°	Code	Omschrijving	Description	Description	Bezeichnung
8 – 01	209/00051/21	Spoel 220V 50/60Hz	Stator coil 220V 50/60Hz	Stateur 220V 50/60Hz	Spule 220V 50/60Hz
8 – 01	209/00052/21	Spoel 115V 60Hz	Stator coil 115V 60Hz	Stateur 115V 60Hz	Spule 115V 60Hz
8 – 01	209/00203/21	Stator 24V	Stator coil 24V	Stateur 24V	Spule 24V
8 – 02	209/00203/12	Motor met reductie 24V (rechts)	Gear motor 24V (right)	Moteur à réduction 24V (droit)	Motor mit Reduktion 24V (rechts)
8 – 02	209/00052/12	Motor met reductie 110V/60Hz (rechts)	Gear motor 110V/60Hz (right)	Moteur à réduction 110V/60Hz (droit)	Motor mit Reduktion 110V/60Hz (rechts)
8 – 02	209/00170/06	Motor met reductie 220V/50/60Hz (rechts)	Motor and gear 220V 50/60Hz (right)	Moteur à réduction 220V 50/60Hz (droit)	Motor mit Reduktion 220V 50/60Hz (rechts)
8 – 03	209/00025/07	Montageplaat motor uitlaatventiel	Assembly plate for motor outlet valve	Plaque de montage pour moteur vanne de vidange	Montageplatte Motor Ablassventil
8 – 04	209/00025/08	Schroef bevestiging motor op montageplaat	Parker screw for motor on assembly plate	Vis pour la fixation du moteur sur plaque de montage	Schraube für Befestigung Motor auf Montageplatte
8 – 05	209/00170/02	Veer sluiten ventiel (NC)	Spring to close the valve (NC)	Ressort de fermeture de la vanne (NC)	Verschlussfeder Ventil (NC)
8 – 06	209/00025/15	As voor klepmechanisme	Axle for valve mechanism	Axe principal	Achse für Ventilmechanismus
8 – 07	209/00025/12	Rondel	Washer	Rondelle	Unterlegscheibe
8 – 08	209/00025/10	Afdichtingsring as klep	Sealing ring for valve axle	Anneau d'étanchéité axe vanne	Abdichtung für Ventilachse
8 – 09	209/00025/10	Afdichtingsring as klep	Sealing ring for valve axle	Anneau d'étanchéité axe vanne	Abdichtung für Ventilachse
8 – 10	209/00025/02	Dichting voor behuizing uitlaatventiel	Rubber sealing for housing	Joint pour corps de vanne	Dichtung für Gehäuse
8 – 11	209/00256/05	Huis klepmechanisme	Housing valve mechanism	Corps de vanne	Gehäuse Ventilmechanismus
8 – 12	209/00025/06	Parkerschroef montage huis	Parkerscrew for assembly housing	Vis parker corps de vanne	Linsenblechschraube für Gehäuse
8 – 13	209/00025/03	Terugslagveer voor klep	Spring for drain valve (bumper)	Ressort fermeture vanne	Rückzugfeder
8 – 14	209/00025/09	Schroef bevestiging klephouder op as	Fastening screw hinge to axle	Vis fixation vanne sur axe	Schraube für Ventilbefestigung auf Achse
8 – 15	209/00025/16	Afdichtingsklep compleet	Complete valve sealing	Clapet d'étanchéité complet	Ventildichtung compleet
8 – 16	209/00256/01	Huis uitlaatventiel	Housing exhaust valve	Corps de vanne clapet	Gehäuse Auslaßventil
8 – 17	209/00170/05	Parkerschroef montageplaat op huis	Parker screw for assembly plate on housing	Vis parker plaque de montage vanne	Zylinder-Blechschraube Montageplatte auf Gehäuse



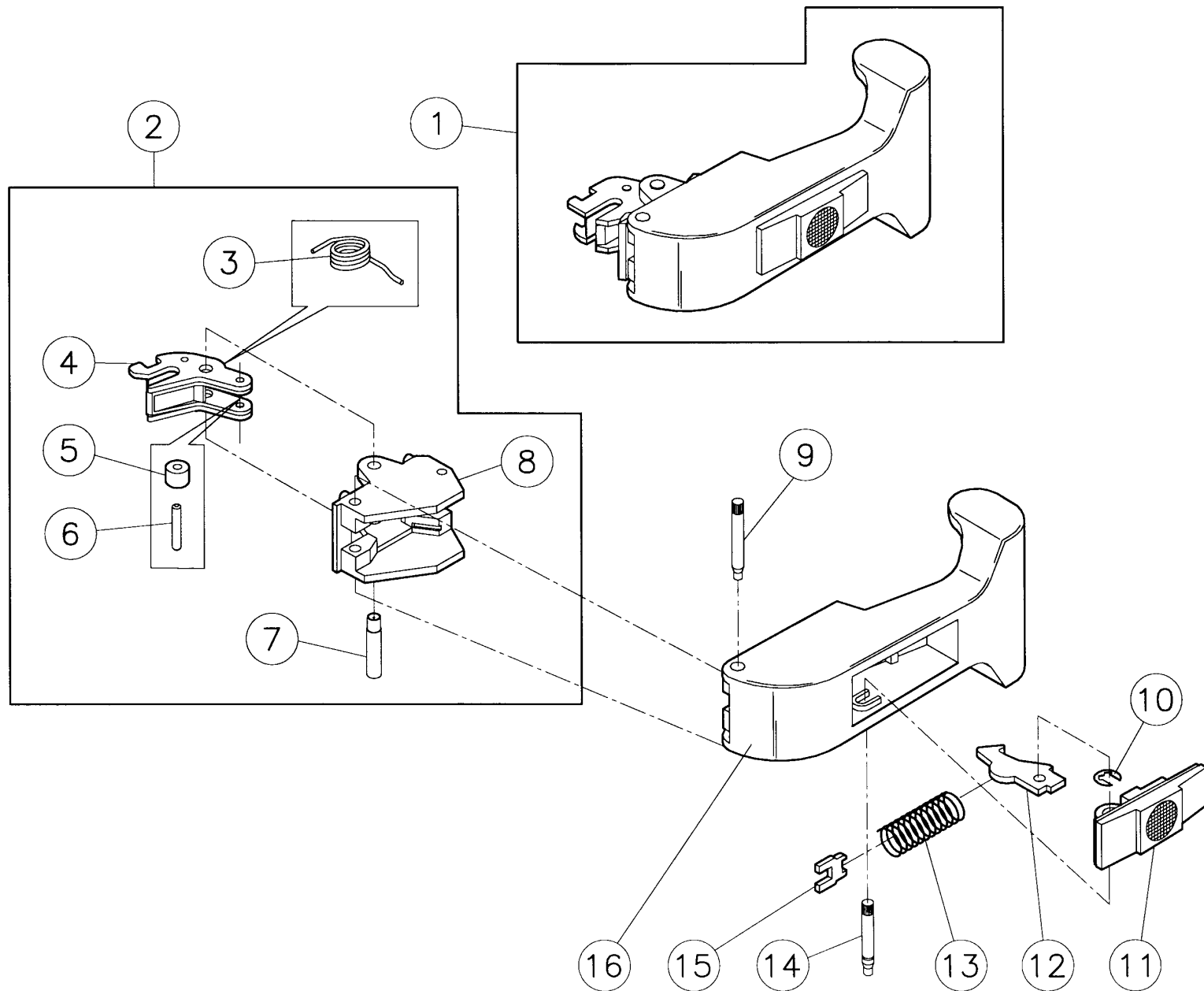
N°	Code	Omschrijving	Description	Description	Bezeichnung
9 – 01	217/00052/01A	Body slot t2	Body lock t2	Corps serrure t2	Gehäuse Türverriegelung t2
9 – 02	217/00052/02	Afsluitstuk met glijbus slot t2	Protection block for door lock t2	Pièce protectrice serrure t2	Sicherungsblock mit Gleitbuchse für Türverriegelung t2
9 – 03	207/00102/00	Metaalschroef RVS M6x25 DIN963 A2	Screw st.st. M6x25 A2 DIN 963	Vis inox M6x25 A2 DIN 963	Senkschraube rostfrei M6x25 A2 DIN 963
9 – 04	217/00017/03	Asje slot	Axle lock	Axe serrure	Achse Türverriegelung
9 – 05	207/00009/00	Metaalschroef verzinkt M3x16 cilindrisch	Screw zincked M3x16 cyl.	Vis galvanisée M3x16 cyl.	Senkschraube verzinkt M3x16 cilindrisch
9 – 06	201/00018/00	Rondel zacht staal verzinkt 3x6x0,8	Washer zincked 3x6x0,8	Rondelle galvanisée 3x6x0,8	Unterlegscheibe verzinkt 3x6x0,8
9 – 07	209/00273/00	Microswitch slot t2 (lamp)	Microswitch lock t2 (light)	Microswitch serrure t2	Mikroschalter Türverriegelung t2
9 – 08	201/00018/00	Rondel zacht staal verzinkt 3x6x0,8	Washer zincked 3x6x0,8	Rondelle galvanisée 3x6x0,8	Unterlegscheibe verzinkt 3x6x0,8
9 – 09	203/00007/00	Sterrondel gefosfateerd M3 AZ DIN 6798	Castle washer M3 AZ DIN 6798	Rondelle étoile M3 AZ DIN 6798	Fächerscheibe M3 AZ DIN 6798
9 – 10	207/00024/00	Metaalschroef verzinkt M3x6 cilindrisch	Screw zincked M3x6 cyl.	Vis galvanisée M3x6 cyl.	Senkschraube verzinkt M3x6 cilindrisch
9 – 11	209/00274/00	Deurvergrendelingsmagneet slot type 2	Door solenoid new type doorlock	Electro-aimant de verrouillage (nouveau mod.)	Türverriegelungsmagnet für Türschloß Typ 2
9 – 12	207/00024/00	Metaalschroef verzinkt M3x6 cilindrisch	Screw zincked M3x6 cyl.	Vis galvanisée M3x6 cyl.	Senkschraube verzinkt M3x6 cilindrisch
9 – 13	217/00052/08	Borgplaatje voor slot t2 bladveer	Security plate for spring t2	Pièce de sécurité pour ressort serrure t2	Sicherungsstück für Feder Türverriegelung t2
9 – 14	224/00049/00	Veer (blad) slot t2	Spring t2	Ressort serrure t2	Feder für Türverriegelung t2
9 – 15	224/00015/00	Touwteje ontgrendeling + ring	Nylon wire to unlatch the door + ring	Cordon nylon déverrouillage + rondelle	Draht für Entriegelung + Ring
9 – 16	217/00021/00	O-ring 5x2 (slot+scharnier)	O-Ring 5x2 (lock+hinge)	Bague "O" 5x2 (serrure+charnière)	O-Ring 5x2 (Schloss+Scharniere)
9 – 17	224/00043/00	Veer (trek) vergrendeling slot t2	Spring interlock t2	Ressort verrouillage serrure t2	Zugfeder Türverriegelung t2
9 – 18	217/00052/04	Vergrendelingshendel slot t2	Lever interlock device lock t2	Levier de verrouillage serrure t2	Verriegelungshebel t2
9 – 19	217/00052/03	Stop scharnierpunt slot t2	Stop lock t2	Arrêt serrure t2	Unterlegscheibe für Gelenkpunt Türverriegelung t2
9 – 20	207/00024/00	Metaalschroef verzinkt M3x6 cilindrisch	Screw zincked M3x6 cyl.	Vis galvanisée M3x6 cyl.	Senkschraube verzinkt M3x6 cilindrisch
9 – 21	217/00052/05	Hendel switch slot t2	Lever switch lock t2	Levier contact serrure t2	Hebel für Mikroschalter (Türschalter) t2
9 – 22	201/00017/00	Rondel zacht staal verzinkt 9x3,2x1	Washer zincked 9x3,2x1	Rondelle galvanisée 9x3,2x1	Unterlegscheibe verzinkt 9x3,2x1
9 – 23	207/00024/00	Metaalschroef verzinkt M3x6 cilindrisch	Screw zincked M3x6 cyl.	Vis galvanisée M3x6 cyl.	Senkschraube verzinkt M3x6 cilindrisch
9 – 24	207/00024/00	Metaalschroef verzinkt M3x6 cilindrisch	Screw zincked M3x6 cyl.	Vis galvanisée M3x6 cyl.	Senkschraube verzinkt M3x6 cilindrisch
9 – 25	201/00017/00	Rondel zacht staal verzinkt 9x3,2x1	Washer zincked 9x3,2x1	Rondelle galvanisée 9x3,2x1	Unterlegscheibe verzinkt 9x3,2x1
9 – 26	224/00040/00	Veer (draad) hendel slot t2	Spring lever lock t2	Ressort levier serrure t2	Drahtfeder für Hebel Türverriegelung t2
9 – 27	207/00024/00	Metaalschroef verzinkt M3x6 cilindrisch	Screw zincked M3x6 cyl.	Vis galvanisée M3x6 cyl.	Senkschraube verzinkt M3x6 cilindrisch
9 – 28	210/10015/00	Amp flachstecker 0-0042117-2	Amp flachstecker 0-0042117-2	Amp flachstecker 0-0042117-2	Amp flachstecker 0-0042117-2
9 – 29	203/00007/00	Sterrondel gefosfateerd M3 AZ DIN 6798	Castle washer M3 AZ DIN 6798	Rondelle étoile M3 AZ DIN 6798	Fächerscheibe M3 AZ DIN 6798
9 – 30	204/00008/00	Moer staal verzinkt M3 DIN 934	Nut zincked M3 DIN 934	Ecrou galvanisé M3 DIN 934	Mutter verzinkt M3 DIN 934
9 – 31	217/00021/00	O-ring 5x2 (slot+scharnier)	O-Ring 5x2 (lock+hinge)	Bague "O" 5x2 (serrure+charnière)	O-Ring 5x2 (Schloss+Scharniere)
9 – 32	203/00010/00	Sterrondel gefosfateerd M6 AZV DIN 6398	Castle washer M6 AZV DIN 6398	Rondelle étoile M6 AZV DIN 6398	Fächerscheibe M6 AZV DIN 6398
9 – 33	207/00103/00	Metaalschroef RVS M6x20 platte kop A2	Screw st.st. M6x20 A2 DIN 963	Vis inox M6x20 A2 DIN 963	Senkschraube rostfrei M6x20 A2 DIN 963
9 – 34	209/00272/00	Microswitch slot t2 (vergrendeling)	Microswitch lock t2 (door lock)	Microswitch serrure t2 (verrouillage)	Mikroschalter Türverriegelung t2 (Verriegelung)
9 – 35	201/00018/00	Rondel zacht staal verzinkt 3x6x0,8	Washer zincked 3x6x0,8	Rondelle galvanisée 3x6x0,8	Unterlegscheibe verzinkt 3x6x0,8



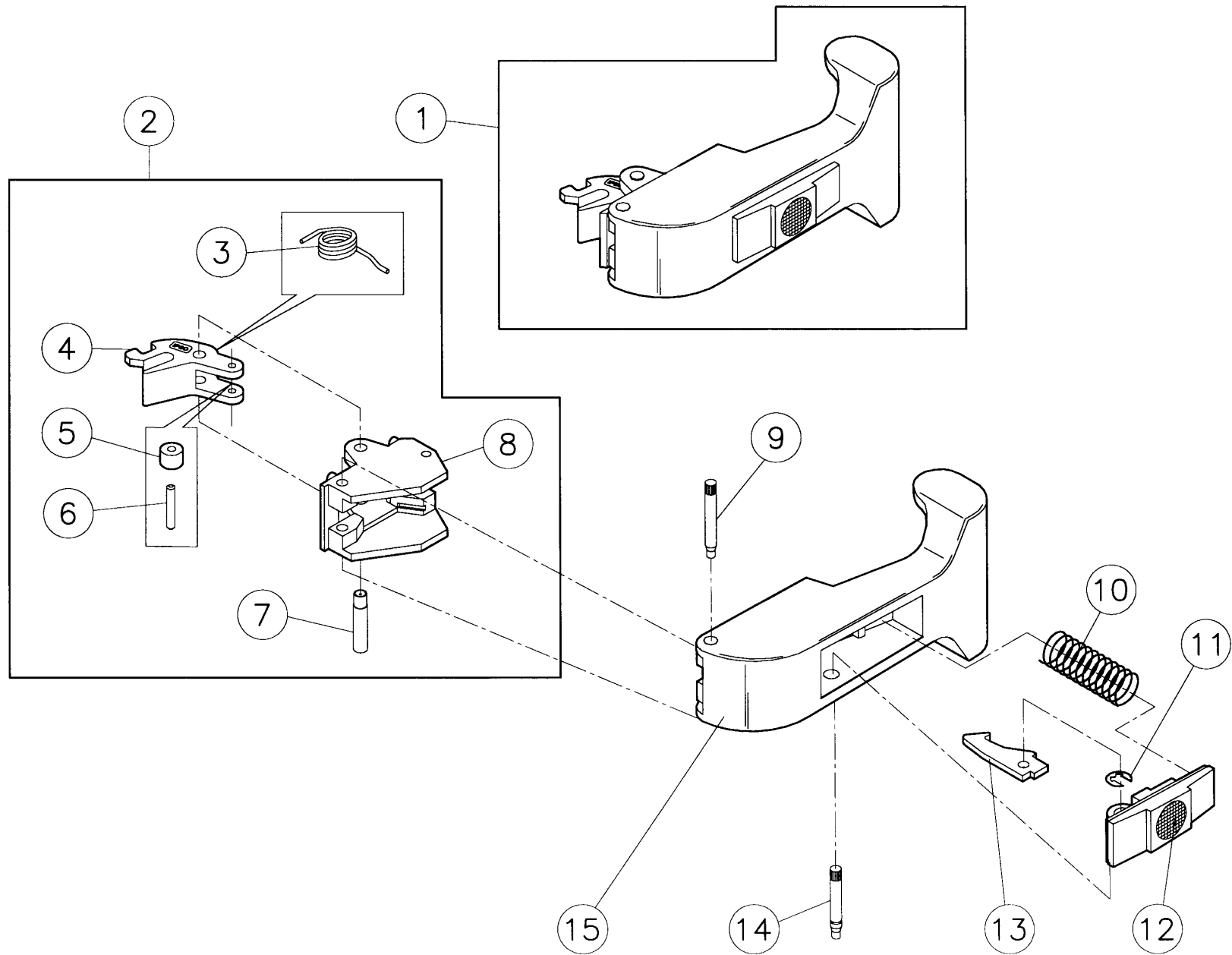
N°	Code	Omschrijving	Description	Description	Bezeichnung
9 – 36	207/00009/00	Metaalschroef verzinkt M3x16 cilindrisch	Screw zincked M3x16 cyl.	Vis galvanisée M3x16 cyl.	Senkschraube verzinkt M3x16 zylindrisch
9 – 37	207/00009/00	Metaalschroef verzinkt M3x16 cilindrisch	Screw zincked M3x16 cyl.	Vis galvanisée M3x16 cyl.	Senkschraube verzinkt M3x16 zylindrisch
9 – 38	201/00018/00	Rondel zacht staal verzinkt 3x6x0,8	Washer zincked 3x6x0,8	Rondelle galvanisée 3x6x0,8	Unterlegscheibe verzinkt 3x6x0,8
9 – 39	209/00272/00	Microswitch slot t2 (vergrendeling)	Microswitch lock t2 (door lock)	Microswitch serrure t2 (verrouillage)	Mikroschalter Türverriegelung t2 (Verriegelung)
9 – 40	209/00275/04	Print deurvergrendeling 230V	Printboard door lock 230V	Circuit imprimé de verrouillage de porte 230V	Türverriegelungsplatine 230V
9 – 41	211/00120/00	PVC Afstandhouder voor print 100/1/6	PVC separator for printboards 100/1/6	PVC d'espacement pour plaquettes électr. 100/1/6	PVC Abstandshülse für Printplatte 100/1/6
9 – 42	203/00006/00	Sterrondel gefosfateerd M4 AZ DIN 6798	Castle washer M4 AZ DIN 6798	Rondelle étoile M4 AZ DIN 6798	Fächerscheibe M4 AZ DIN 6798
9 – 43	204/00007/00	Moer staal verzinkt M4 DIN 934	Nut zincked M4 DIN 934	Écrou galvanisé M4 DIN 934	Mutter verzinkt M4 DIN 934



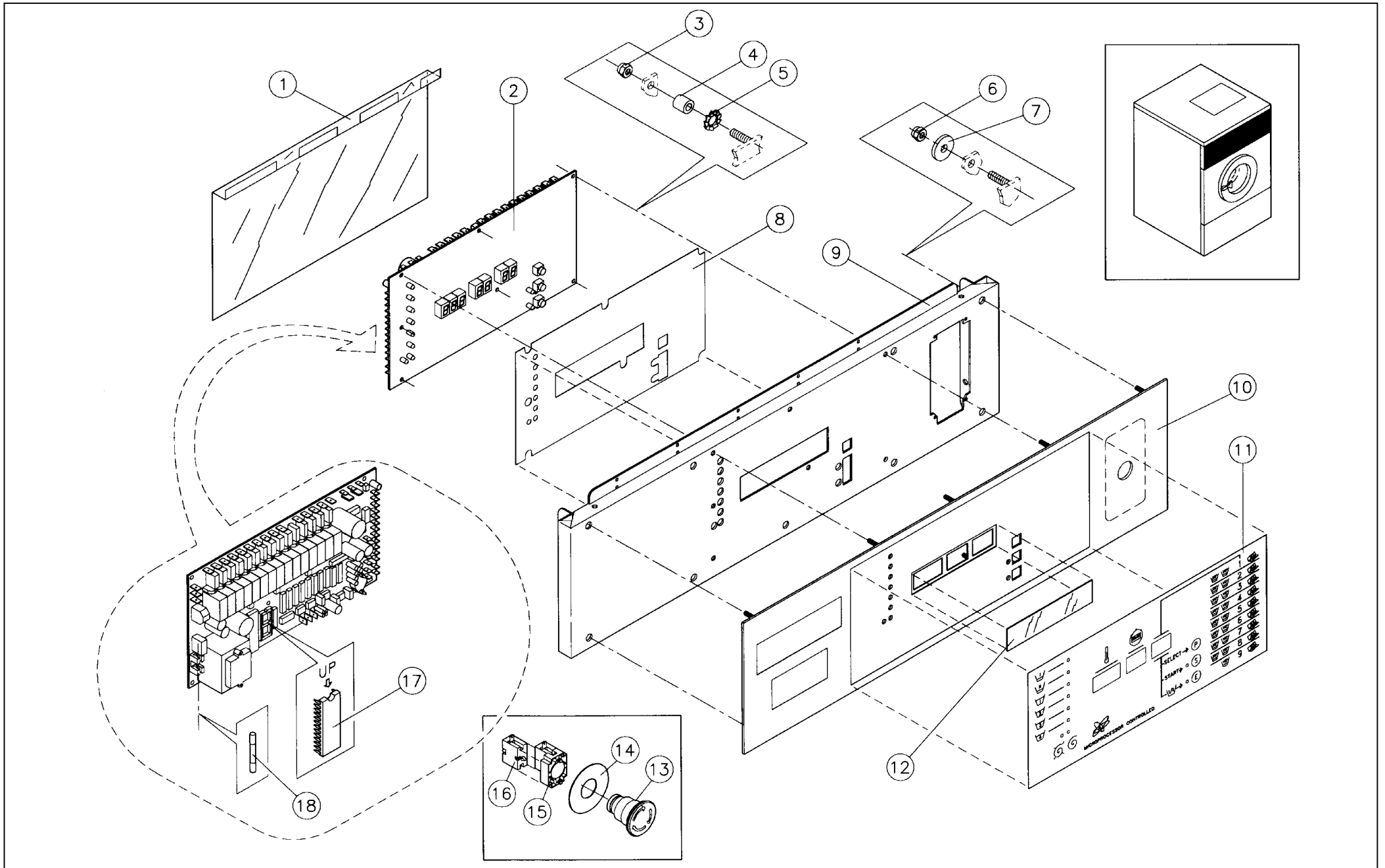
N°	Code	Omschrijving	Description	Description	Bezeichnung
10 – 01	217/00051/00	Deurkruk rode knop zwaluwstaart (mod.2)	Door handle (short execution)	Poignée de hublot (mod.court)	Türgriff (rot) klein
10 – 02	217/00016/00	Beveiligingsstukje overslaan kruk	Plastic to prevent turn over of door handle	Butée de poignée de porte	Sicherungsstück gegen Umschlagen des Griffs
10 – 03	203/00008/00	Sterrondel gefosfateerd M4 AZV DIN 6798	Castle washer M4 AZV DIN 6798	Rondelle étoile M4 AZV DIN 6798	Fächerscheibe M4 AZV DIN 6798
10 – 04	207/00020/00	Metaalschroef verzinkt M4x8 cilindrisch	Screw zincked M4x8 cyl.	Vis galvanisée M4x8 cyl.	Senkschraube verzinkt M4x8 zylindrisch
10 – 05	204/00103/00	Dopmoer RVS M10 A2 DIN 1587	Cap nut st.st. M10 A2 DIN 1587	Ecrou borgne inox M10 A2 DIN 1587	Hutmutter rostfrei M10 A2 DIN 1587
10 – 06	202/00119/00	Rondel RVS 10x25x1	Washer st.st. 10x25x1	Rondelle inox 10x25x1	Unterlegscheibe rostfrei 10x25x1
10 – 07	211/00109/01	Centreerpin 52mm	Aligning pin lock 52mm	Axe de centrage 52mm	Zentrierpinne Türverriegelung 52mm
10 – 08	231/00004/00	Glas patrijspoort WE234->HF570 (diep)	Door glass WE234->HF570	Verre de hublot WE234->HF570	Türglas WE234->HF570
10 – 09	223/00068/00	Rubber deurglasdichting (WE176->HF570)	Door glass seal (WE176->HF570)	Joint verre hublot (WE176->HF570)	Dichtung Türglas (WE176->HF570)
10 – 10	131/00003/00	Patrijspoort rond HF145/WE234->HF570	Door round HF145/WE234->HF570	Porte cuve ronde HF145/WE234->HF570	Tür Bottich rond HF145/WE234->HF570
10 – 11	204/00106/00	Moer RVS M6 A2 DIN 934	Nut st.st. M6 A2 DIN 934	Ecrou inox M6 A2 DIN 934	Mutter rostfrei M6 A2 DIN 934
10 – 12	111/00003/00	Montageplaat scharnier	Assembly plate door hinge	Plaque de montage scharnière	Montageplatte Türscharnier
10 – 13	253/00022/00	PVC beweegbaar deel scharnier deur HFP450	PVC movable element door hinge HFP450	PVC partie amovible charnière porte HFP450	PVC Bewegliches Teil Türscharnier HFP450
10 – 14	118/00122/00	Montageplaat scharnier 1,5mm	Assembly plate door hinge 1,5mm	Plaque de montage scharnière 1,5mm	Montageplatte Türscharnier 1,5mm
10 – 14	118/00124/00	Montageplaat scharnier 2 mm	Assembly plate door hinge 2mm	Plaque de montage scharnière 2mm	Montageplatte Türscharnier
10 – 15	207/00126/00	Sierbout inox M6x35	Ornamental bolt st.st.M6x35	Boulon ornamental inox M6x35	Zierschraube rostfrei M6x35
10 – 16	202/00104/00	Rondel inox 10x15x1,2	Washer st.st. 10x15x1,2	Rondelle inox 10x15x1,2	Unterlegscheibe rostfrei 10x15x1,2
10 – 17	204/00106/00	Moer RVS M6 A2 DIN 934	Nut st.st. M6 A2 DIN 934	Ecrou inox M6 A2 DIN 934	Mutter rostfrei M6 A2 DIN 934
10 – 18	131/00046/00	Scharnier deur	Hinge door tub	Charnière porte cuve	Türscharnier
10 – 19	217/00021/00	O-ring 5x2 (slot+scharnier)	O-Ring 5x2 (lock+hinge)	Bague "O" 5x2 (serrure+charnière)	O-Ring 5x2 (Schloss+Scharniere)
10 – 20	202/00101/00	Rondel RVS 6,4x12x1,6 A2 DIN 125	Washer st.st. 6,4x12,5x1,6 A2 DIN 125	Rondelle inox 6,4x12,5x1,6 A2 DIN 125	Unterlegscheibe rostfrei 6,4x12,5x1,6 A2 DIN 125
10 – 21	205/00104/00	Tapbout M6x16 RVS A2 DIN 933	Hexagon bolt st.st. M6x16 A2 DIN 933	Boulon inox M6x16 A2 DIN 933	Sechskantschraube M6x16 Nirosta A2 DIN 933



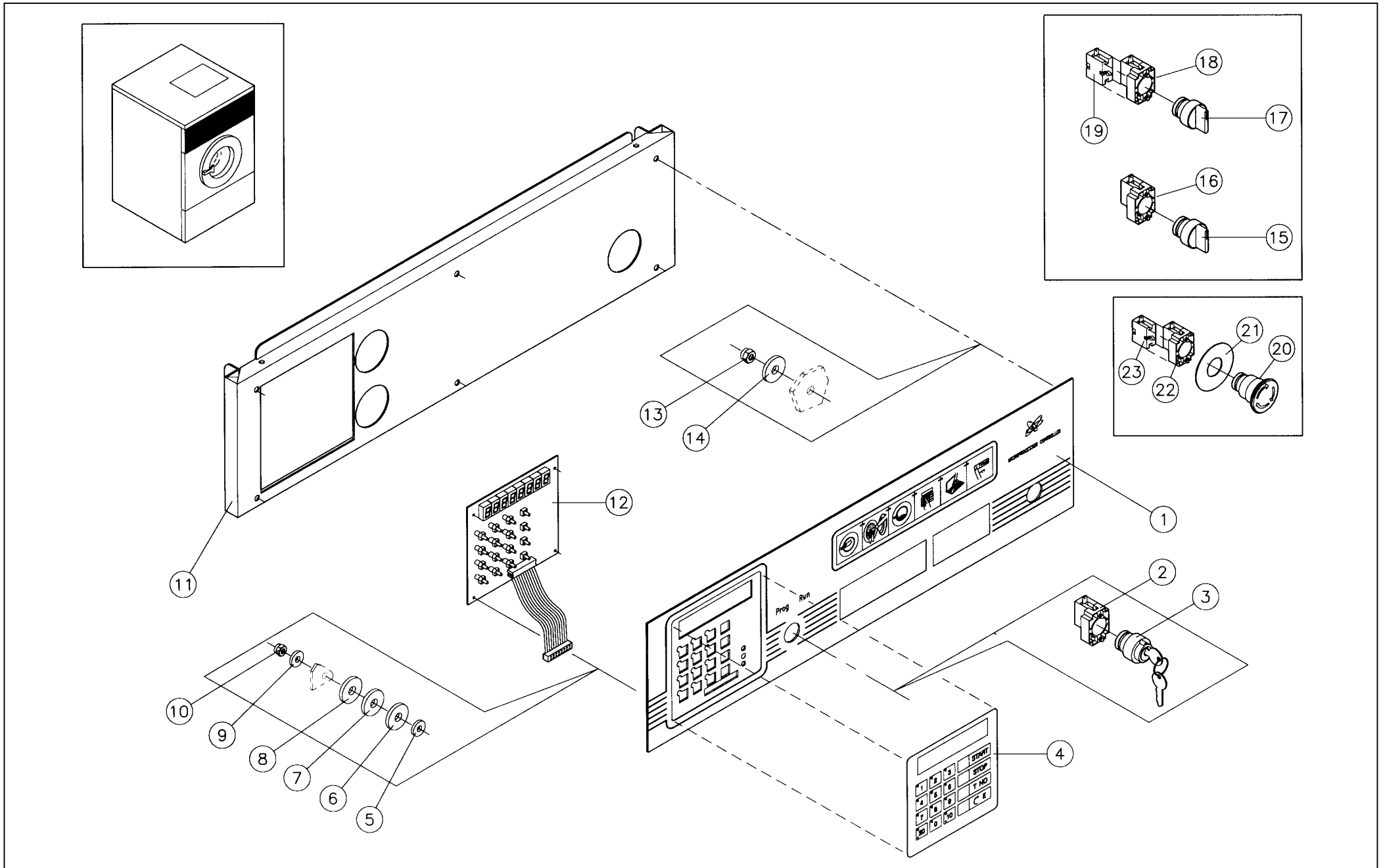
N°	Code	Omschrijving	Description	Description	Bezeichnung
11 – 01	217/00051/00	Deurkruk rode knop zwaluwstaart (mod.2)	Door handle (short execution)	Poignée de hublot (mod.court)	Türgriff (rot) klein
11 – 02	217/00051/14	Montagestuk compleet deurkruk t2	Inner part door handle t2	Pièce intérieure pour poignée de hublot	Innenstück Türgriff (Typ2)
11 – 03	217/00013/03	Sluitveer deurkruk	Lock spring door handle	Ressort poignée de hublot	Verschlussfeder Türgriff
11 – 04	217/00013/04	Sluitstuk 7600933 deurkruk	Locking grip 7600933 door handle	Verrouillage 7600933 poignée de hublot	Verschluss 7600933 Türgriff
11 – 05	217/00013/06	Rolletje 6302775 deurkruk	Roller 6302775 door handle	Rouleaux 6302775 poignée de hublot	Rolle 6302775 Türgriff
11 – 06	217/00013/05	Asje rol 6000295 deurkruk	Axle roller 6000295 door handle	Axe rouleaux 6000295 poignée de hublot	Achse für Rolle 6000295 Türgriff
11 – 07	217/00013/08	Vergrendelingspin 6500555 deurkruk	Locking pin 6500555 door handle	Goupille verrouillage 6500555 poignée de hublot	Verriegelungsstift 6500555 Türgriff
11 – 08	217/00013/07	Sluitarm huis 6206412 deurkruk	Locking grip 6206412 door handle	Pièce 6206412 poignée de hublot	Verschlussarm Gehäuse 6206412 Türgriff
11 – 09	217/00013/09	Montagepin deurkruk	Mounting pin door handle	Goupille de montage poignée de hublot	Montagestift Türgriff
11 – 10	217/00013/11	Cerclips deurkruk	Cerclips door handle	Cerclips poignée de hublot	Nietsstift Türgriff
11 – 11	217/00013/12	Rode knop deurkruk	Red button door handle	Bouton rouge pour poignée de hublot	Roter Knopf Türgriff
11 – 12	217/00013/13	Haakje deurkruk (model1)	Hook door handle (model1)	Crochet poignée de porte (Mod.1)	Haken Türgriff (Typ1)
11 – 13	217/00013/14	Veer rode knop 5804664 deurkruk	Spring red button 5804664 door handle	Ressort bouton rouge pour poignée de hublot	Feder für roter Knopf für Türgriff
11 – 14	217/00013/15	Vergrendelingspin deurkruk	Locking pin door handle	Goupille verrouillage poignée de hublot	Verriegelungsstift für Knopf Türgriff
11 – 15	217/00013/16	Montageplaat veer deurkruk	Assembly plate spring door handle	Plaque de montage poignée de hublot	Montageplatte für Feder Türgriff
11 – 16	217/00051/10	Gepolijste body model2 deurkruk	Body model2 door handle	Corps modèle2 poignée de hublot	Poliertes Gehäuse Model2 Türgriff



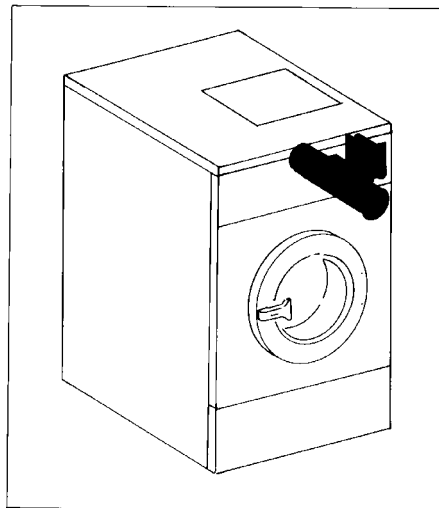
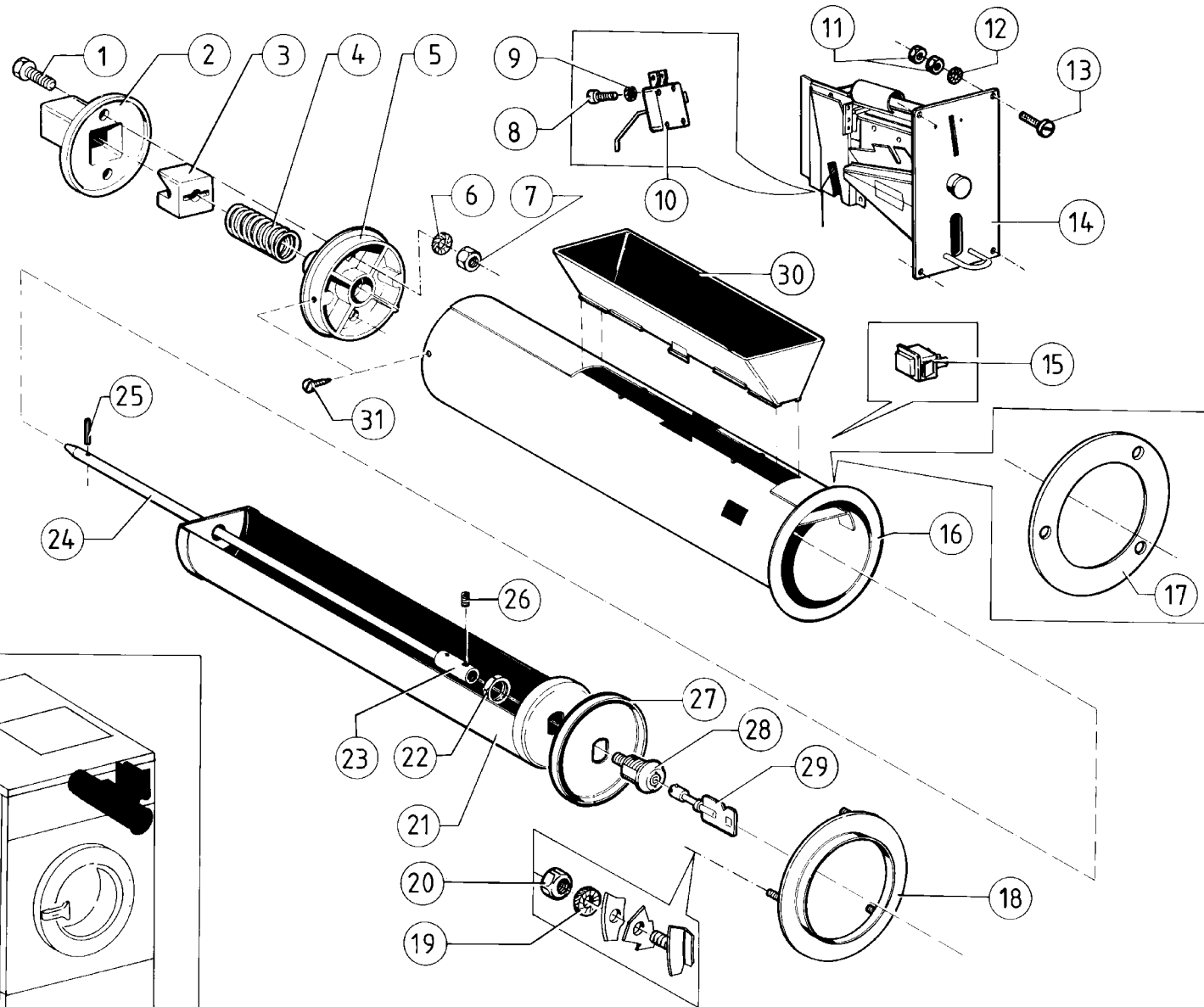
N°	Code	Omschrijving	Description	Description	Bezeichnung
12 – 01	217/00051/00	Deurkruk rode knop zwaluwstaart (mod.2)	Door handle (short execution)	Poignée de hublot (mod.court)	Türgriff (rot) klein
12 – 02	217/00056/14	Montagestuk compleet deurkruk	Assembly door handle complete	Plaque de montage complète poignée de hublot	Montagestück komplett Türgriff
12 – 03	217/00013/03	Sluitveer deurkruk	Lock spring door handle	Ressort poignée de hublot	Verschlussfeder Türgriff
12 – 04	217/00056/04	Sluitstuk deurkruk	Locking grip door handle	Verrouillage poignée de hublot	Verschluss Türgriff
12 – 05	217/00013/06	Rolletje 6302775 deurkruk	Roller 6302775 door handle	Rouleaux 6302775 poignée de hublot	Rolle 6302775 Türgriff
12 – 06	217/00013/05	Asje rol 6000295 deurkruk	Axle roller 6000295 door handle	Axe rouleaux 6000295 poignée de hublot	Achse für Rolle 6000295 Türgriff
12 – 07	217/00013/08	Vergrendelingspin 6500555 deurkruk	Locking pin 6500555 door handle	Goupille verrouillage 6500555 poignée de hublot	Verriegelungsstift 6500555 Türgriff
12 – 08	217/00013/07	Sluitarm huis 6206412 deurkruk	Locking grip 6206412 door handle	Pièce 6206412 poignée de hublot	Verschlussarm Gehäuse 6206412 Türgriff
12 – 09	217/00013/09	Montagepin deurkruk	Mounting pin door handle	Goupille de montage poignée de hublot	Montagestift Türgriff
12 – 10	217/00013/14	Veer rode knop 5804664 deurkruk	Spring red button 5804664 door handle	Ressort bouton rouge pour poignée de hublot	Feder für roter Knopf für Türgriff
12 – 11	217/00013/11	Cerclips deurkruk	Cerclips door handle	Cerclips poignée de hublot	Nietstift Türgriff
12 – 12	217/00013/12	Rode knop deurkruk	Red button door handle	Bouton rouge pour poignée de hublot	Roter Knopf Türgriff
12 – 13	217/00051/13	Haakje deurkruk (Model2)	Hook door handle (model2)	Crochet poignée de porte (Mod.2)	Haak Türgriff (Typ2)
12 – 14	217/00051/15	Vergrendelingspin deurkruk MOD99	Locking pin door handle MOD99	Goupille verrouillage poignée de hublot MOD99	Verriegelungsstift für Knopf Türgriff
12 – 15	217/00051/10	Gepolijste body model2 deurkruk	Body model2 door handle	Corps modèle2 poignée de hublot	Poliertes Gehäuse Model2 Türgriff



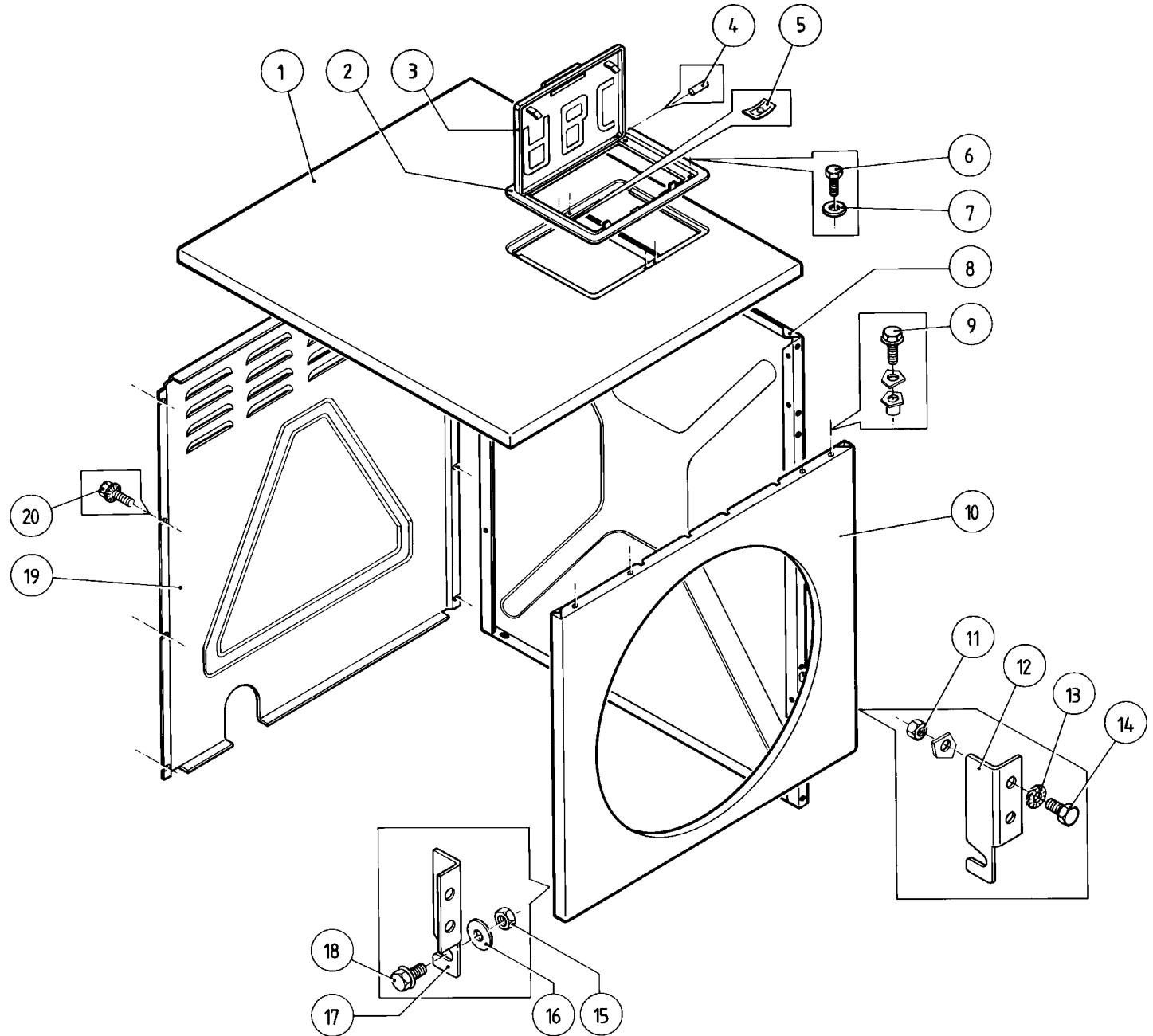
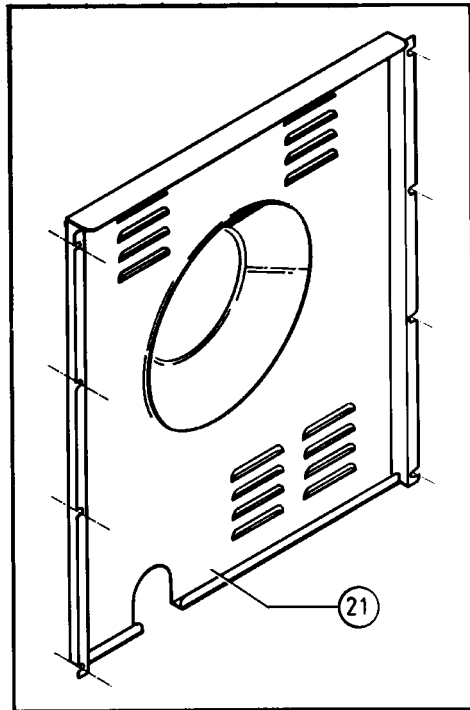
N°	Code	Omschrijving	Description	Description	Bezeichnung
13 – 01	229/00262/00	Zelfklevende pvc afdekking voor micro 20	PVC cover for M20	Couvercle PVC pour platine Micro 20	Abdeckplastik für M20
13 – 02	209/00440/00	Print micro 20 / Frequentie	Printboard micro 20 / Frequency 230V	Circuit imprimé micro 20 / Fréq. 230V	Platine Micro 20 / Frequenzsteuerung 230V
13 – 03	204/00114/00	Moer zelfborgend M4 verzinkt DIN 985	Selflocking nut M4 zincked DIN 985	Ecrou de sûreté M4 galvanisé DIN 985	Sicherungsmutter M4 verzinkt DIN 985
13 – 04	211/00122/00	PVC Afstandshouder voor print 4,2x8x7,5MM	PVC separator for printboards 4,5x8x7,5MM	PVC d'espacement pour plaquettes électr. 4,2x8x7,5MM	PVC Abstandshülse für Printplatte 4,2x8x7,5MM
13 – 05	204/00009/00	Moer zelfborgend M6 verzinkt DIN 985	Selflocking nut M6 zincked DIN 985	Ecrou de sûreté M6 galvanisé DIN 985	Sicherungsmutter M6 verzinkt DIN 985
13 – 06	201/00008/00	Rondel zacht staal verzinkt 4,2x14x1	Washer zincked 4,2x14x1	Rondelle galvanisée 4,2x14x1	Unterlegscheibe verzinkt 4,2x14x1
13 – 07	229/00254/00	Zelfklevende isolatie voor print M20	Insulating sticker for M20	Isolation auto-collante pour M20	Selbstklebendes Abdeckplastik für M20
13 – 08	111/00181/00	Voorpaneel boven W10->15 MIKRO20	Frontpanel upper W10->15 MIKRO20 I304	Panneau frontal au-dessus W10->15 MIKRO20 I304	Frontblende oben W10-> 15 MIKRO20 I304
13 – 08	111/00181/10	Voorpaneel boven W10->15 +EPOXY MIKRO20	Frontpanel upper W10->15 EPOXY MIKRO20	Panneau frontal au-dessus W10->15 EPOXY MIKRO20	Frontblende oben W10->15 EPOXY MIKRO20
13 – 09	225/00292/A0L	Blanco sierplaat Micro 20 WE165 OPL	Facia panel neutral Micro 20 WE165 OPL	Cadran neutre Micro 20 WE165 OPL	Frontblende neutral Micro 20 WE165 OPL
13 – 09	225/00291/A0L	Blanco sierplaat Micro 20 WE165 MUNT	Facia panel neutral Micro 20 WE165 COIN	Cadran neutre Micro 20 WE165 monnayeur	Frontblende neutral Micro 20 WE165 Münz
13 – 10	225/00308/00	Inlegplaat neutraal Micro 20 MUNT	Label for facia neutral Micro 20 COIN	Autocollant M20 monnayeur	Aufkleber M20 Münz
13 – 10	225/00309/00	Inlegplaat neutraal Micro 20 OPL	Label for facia neutral Micro 20 OPL	Autocollant M20 OPL	Aufkleber M20 OPL
13 – 11	225/00316/00	Plexiraam display Micro 20 Fumé	Facia plexi frame for display MICRO20	Cadran cadre plexi MICRO20 fumé	Plexiglas Display M20
13 – 12	209/00266/01	Eprom 27C256 (standaard software)	Eprom 27C256 (standard software)	Eprom 27C256 (softw.stand.)	Eprom 27C256 (stand.Software)
13 – 13	209/00439/00	Glaszekering 500mA Flink 5x20	Fuse 500mA fast 5x20	Fusible 500mA rapide 5x20	Glassicherung 500 MA schnell 5x20



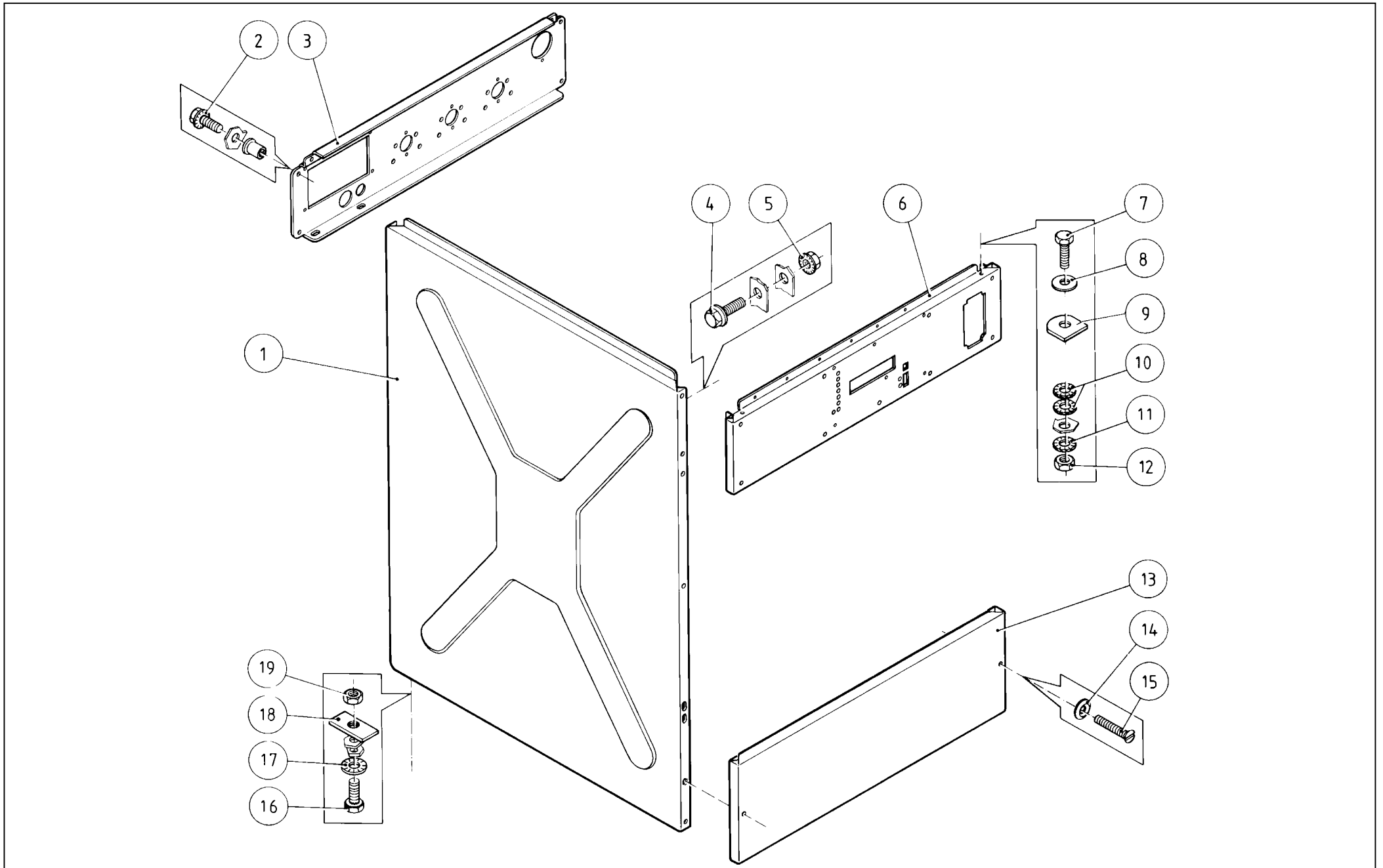
N°	Code	Omschrijving	Description	Description	Bezeichnung
14 – 01	225/00301/00	Sierplaat neutraal WE165 PC30	Facia panel neutral SYMB. W10->15 PC30	Cadran neutre SYMB. W10->15 PC30	Frontblende Neutral SYMB. W10->15 PC30
14 – 02	209/00099/05	Hulpkontakt ZB2-BZ101 "o"	Auxiliary contact ZB2-BZ101 "o"	Contact auxiliaire ZB2-BZ101 "o"	Hilfskontaktstück ZB2-BZ101 "o"
14 – 03	209/00326/00	Sleutelkontakt programmatie ZB2-BG4	Key contact for programming ZB2-BG4	Clé de programmation ZB2-BG4	Schlüsselkontakt für Programmierung ZB2-BG4
14 – 04	229/00245/00	Inlegplaat [PC30]	Label for facia [PC30]	Autocollant cadran PC30	Aufkleber Frontblende PC30
14 – 05	223/00123/00	Rondel skiffy 3,2 x 9 x 1,5	Washer skiffy 3,2 x 9 x 1,5	Rondelle skiffy 3,2 x 9 x 1,5	Unterlegscheibe skiffy 3,2 x 9 x 1,5
14 – 06	223/00051/10	Rubber rondel (debietregelaar)	Rubber washer	Rondelle caoutchouc	Gummi Mutter
14 – 07	223/00051/10	Rubber rondel (debietregelaar)	Rubber washer	Rondelle caoutchouc	Gummi Mutter
14 – 08	223/00051/10	Rubber rondel (debietregelaar)	Rubber washer	Rondelle caoutchouc	Gummi Mutter
14 – 09	223/00123/00	Rondel skiffy 3,2 x 9 x 1,5	Washer skiffy 3,2 x 9 x 1,5	Rondelle skiffy 3,2 x 9 x 1,5	Unterlegscheibe skiffy 3,2 x 9 x 1,5
14 – 10	204/00116/00	Moer zelfborgend M3 verzinkt DIN 985	Selflocking nut M3 zincked DIN 985	Ecrou de sûreté M3 galvanisé DIN 985	Sicherungsmutter M3 verzinkt DIN 985
14 – 11	111/00215/00	Voorpaneel boven W10->15 PC30	Frontpanel upper W10->15 PC30	Panneau frontal au-dessus W10->15 PC30	Frontblende oben W10->15 PC30
14 – 12	209/00323/01	Toetsenbord print PC30	Printboard keyboard PC30	Circuit imprimé clavier PC30	Platine Tastenbrett PC30
14 – 13	204/00114/00	Moer zelfborgend M4 verzinkt DIN 985	Selflocking nut M4 zincked DIN 985	Ecrou de sûreté M4 galvanisé DIN 985	Sicherungsmutter M4 verzinkt DIN 985
14 – 14	201/00008/00	Rondel zacht staal verzinkt 4,2x14x1	Washer zincked 4,2x14x1	Rondelle galvanisée 4,2x14x1	Unterlegscheibe verzinkt 4,2x14x1
14 – 15	209/00099/09	Draaiknop ZB2-BD2	Button ZB2-BD2	Bouton ZB2-BD2	Drehknopf ZB2-BD2
14 – 16	209/00253/00	Frame + kontakt ZB2-BZ102 kontakt "c"	Frame + contact ZB2-BZ102 contact "c"	Corps + contact ZB2-BZ102 contact "c"	Rahmen + Kontakt ZB2-BZ102 Kontakt "c"
14 – 17	209/00099/09	Draaiknop ZB2-BD2	Button ZB2-BD2	Bouton ZB2-BD2	Drehknopf ZB2-BD2
14 – 18	209/00099/05	Hulpkontakt ZB2-BZ101 "o"	Auxiliary contact ZB2-BZ101 "o"	Contact auxiliaire ZB2-BZ101 "o"	Hilfskontaktstück ZB2-BZ101 "o"
14 – 19	209/00099/06	Hulpkontakt ZB2-BE102 "c"	Auxiliary contact ZB2-BE102 "c"	Contact auxiliaire ZB2-BE102 "c"	Hilfskontaktstück ZB2-BE102 "c"
14 – 19	209/00099/07	Kontakt ZB2-BE101 "o"	Contact ZB2-BE101 "o"	Contact ZB2-BE101 "o"	Contact ZB2-BE101 "o"
14 – 20	209/00248/00				
14 – 21	209/00520/00	Telem.etiket [ZONDER TEKST] ZB2BY9101	Telem sticker (WITHOUT TEXT) ZB2BY9101	Telem.etiquette (SANS TEXTE) ZB2BY9101	Telem.Aufkleber (Ohne Text) ZB2BY9101
14 – 22	209/00099/05	Hulpkontakt ZB2-BZ101 "o"	Auxiliary contact ZB2-BZ101 "o"	Contact auxiliaire ZB2-BZ101 "o"	Hilfskontaktstück ZB2-BZ101 "o"
14 – 23	209/00099/06	Hulpkontakt ZB2-BE102 "c"	Auxiliary contact ZB2-BE102 "c"	Contact auxiliaire ZB2-BE102 "c"	Hilfskontaktstück ZB2-BE102 "c"



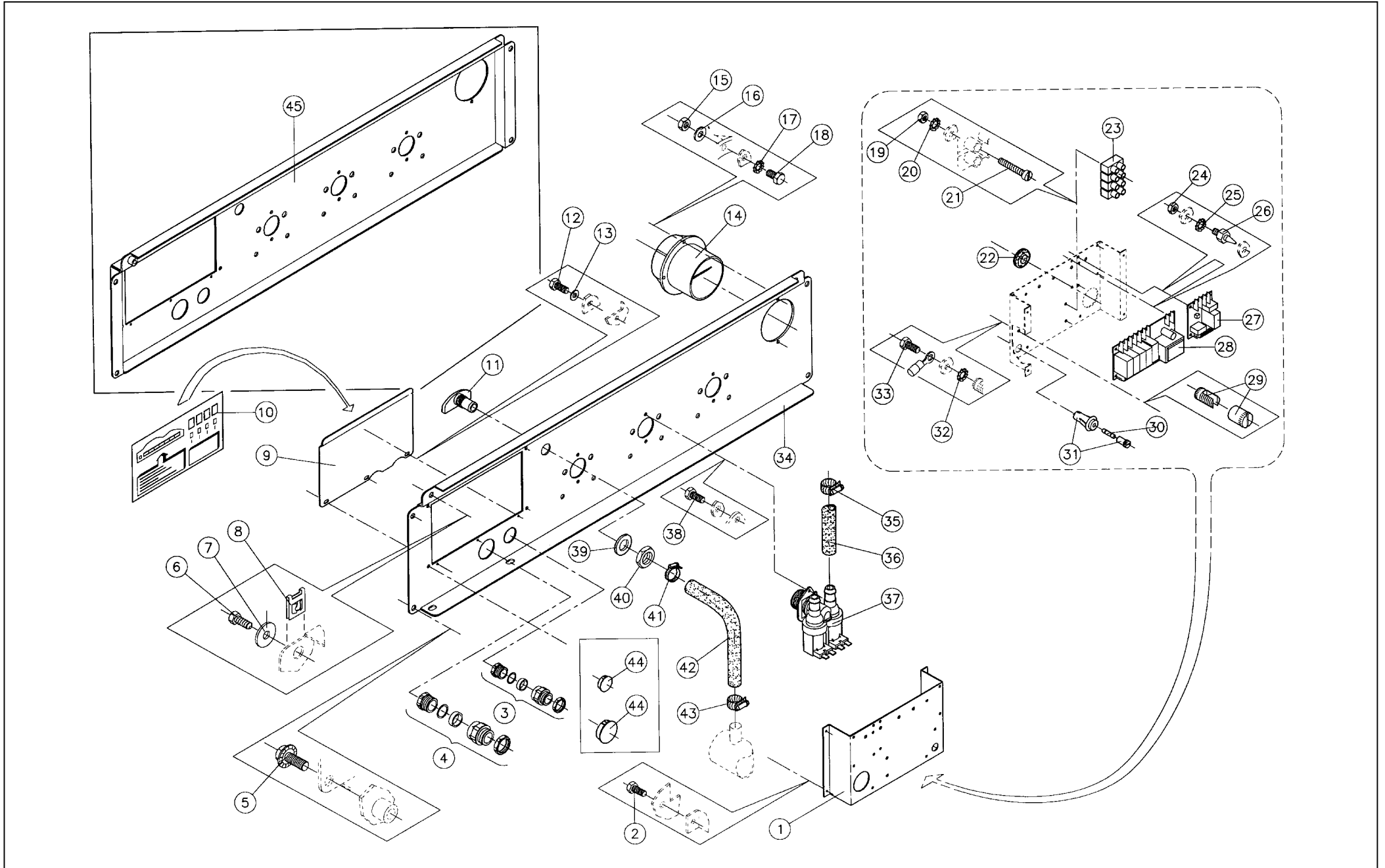
N°	Code	Omschrijving	Description	Description	Bezeichnung
15 - 01	206/00033/00	Persvijs staal verzinkt M6x25 DIN 933	Hexagon bolt zincked M6x25 DIN 933	Boulon galvanisé M6x25 DIN 933	Sechskantschraube verzinkt M6x25 DIN 933
15 - 02	211/00070/01	PVC blokje voor slot geldbak - buiten	PVC element cabinet-lock for outer coin box	Partie en pvc enveloppe extérieure bac à monnaie	PVC-Teil Außengehäuse Münzbehälter
15 - 03	211/00070/02	PVC blokje voor slot geldbak	Pvc washer for coin box lock	Bloc en pvc pour serrure bac à monnaie	PVC-Scheibe für Schloß Münzbehälter
15 - 04	211/00070/04	Veer (druk) omhulsel geldbak slotstuk	Spring for lock coin box	Ressort	Feder für Verschluß
15 - 05	211/00070/03	Stuk omhulsel geldbak pvc slot binnen	Pvc element inner cabinet coin box	Partie en pvc enveloppe intérieure	Pvc-Teil Innengehäuse
15 - 06	203/00004/00	Sterrondel gefosfateerd M6 AZ DIN 6798	Castle washer M6 AZ DIN 6798	Rondelle étoile M6 AZ DIN 6798	Fächerscheibe M6 AZ DIN 6798
15 - 07	204/00005/00	Moer staal verzinkt M6 DIN 934	Nut zincked M6 DIN 934	Ecrou galvanisé M6 DIN 934	Mutter verzinkt M6 DIN 934
15 - 08	207/00009/00	Metaalschroef verzinkt M3x16 cilindrisch	Screw zincked M3x16 cyl.	Vis galvanisée M3x16 cyl.	Senkschraube verzinkt M3x16 cilindrisch
15 - 09	203/00007/00	Sterrondel gefosfateerd M3 AZ DIN 6798	Castle washer M3 AZ DIN 6798	Rondelle étoile M3 AZ DIN 6798	Fächerscheibe M3 AZ DIN 6798
15 - 10	209/00060/00	Muntschakelaar jeton "5K"	Coin meter token "5K"	Monnayeur jeton "5K"	Münzprüfer Wertmarke "5K"
15 - 11	204/00008/00	Moer staal verzinkt M3 DIN 934	Nut zincked M3 DIN 934	Ecrou galvanisé M3 DIN 934	Mutter verzinkt M3 DIN 934
15 - 12	203/00007/00	Sterrondel gefosfateerd M3 AZ DIN 6798	Castle washer M3 AZ DIN 6798	Rondelle étoile M3 AZ DIN 6798	Fächerscheibe M3 AZ DIN 6798
15 - 13	207/00108/00	Metaalschroef RVS M3x20 cilindrische kop	Screw st.st. M3x20 cyl.	Vis inox M3x20 cyl.	Senkschraube rostfrei M3x20 cilindrisch
15 - 14	209/00305/00	Muntschakelaar 20 Bef (R) + 50 Bef (L)	Coin meter 20 Bef (R) + 50 Bef (L)	Monnayeur 20 FB (D) + 50 FB (G)	Münzprüfer 20 Bef (R) + 50 Bef (L)
15 - 15	209/00396/00	Drukknop geldbak 1413N/8C-2	Push button coin box 1413N/8C-2	Bouton-poussoir 1413N/8C-2	Druckknopf Münzbehälter
15 - 16	111/00064/00	Omhulsel geldbak	Outer casing box	Enveloppe caissette à monnaie	Außengehäuse Münzbehälter
15 - 17	111/00100/00	Geldbak aanspanplaat	Assembly ring for coin box	Bague de montage caissette à monnaie	Montagering Münzbehälter
15 - 18	111/00066/00	Sierring omkadering geldbak	Ornamental ring coin box	Cadre enjoliveur caissette à monnaie	Zierring Münzbehälter
15 - 19	203/00004/00	Sterrondel gefosfateerd M6 AZ DIN 6798	Castle washer M6 AZ DIN 6798	Rondelle étoile M6 AZ DIN 6798	Fächerscheibe M6 AZ DIN 6798
15 - 20	204/00005/00	Moer staal verzinkt M6 DIN 934	Nut zincked M6 DIN 934	Ecrou galvanisé M6 DIN 934	Mutter verzinkt M6 DIN 934
15 - 21	211/00101/00	Binnenste geldbak	Inner box complete coin vault	Bac à monnaie intérieure	Lade für Münzbehälter
15 - 22	211/00065/01	Moer slot geldbak	Nut for coin box lock	Ecrou serrure caissette à monnaie	Mutter Münzbehälterverschluß
15 - 23	111/00069/00	Tige geldbak compleet	Spindle coin box complete	Tige caissette à monnaie complète	Achse für Münzbehälter
15 - 24	111/00069/00	Tige geldbak compleet	Spindle coin box complete	Tige caissette à monnaie complète	Achse für Münzbehälter
15 - 25	208/00013/00	Cilindrische pin diam. 3x16 DIN 148	Cylindric pin diam. 3x16 DIN 148	Goupille cylindrique diam. 3x16 DIN 148	Zylindrischer stift Durchm. 3x16 DIN 148
15 - 26	206/00038/00	Binnenkantvijs zonder kop M4x4 DIN 916	Interior hexagon screw without head M4x4 DIN 916	Vis intérieur sans tête M4x 4 DIN 916	Gewindestift mit Innensechskant M4x4 DIN 916
15 - 27	111/00068/00	Frontplaat geldbak	Front plate for coin box	Plaque frontale caissette à monnaie	Frontplatte Münzbehälter
15 - 28	211/00065/00	Slot geldbak	Lock for coin box	Serrure caissette à monnaie	Schloß für Münzbehälter
15 - 29	211/00065/02	Sleutel (N° opgeven)	Key (mention fabr.nr.)	Clef (specifier le N°)	Schlüssel (N° eingeben)
15 - 30	211/00071/00	Trechter geldbak	Funnel coin box	Entonnoir caissette à monnaie	Trichter Münzbehälter
15 - 31	208/00007/00	Parkerschroef verzinkt N°6x3/8" DIN 7981	Parkerscrew zincked N°6x3/8" DIN 7981	Vis parker galvanisée N°6x3/8" DIN 7981	Blechschaube verzinkt N°6x3/8" DIN 7981



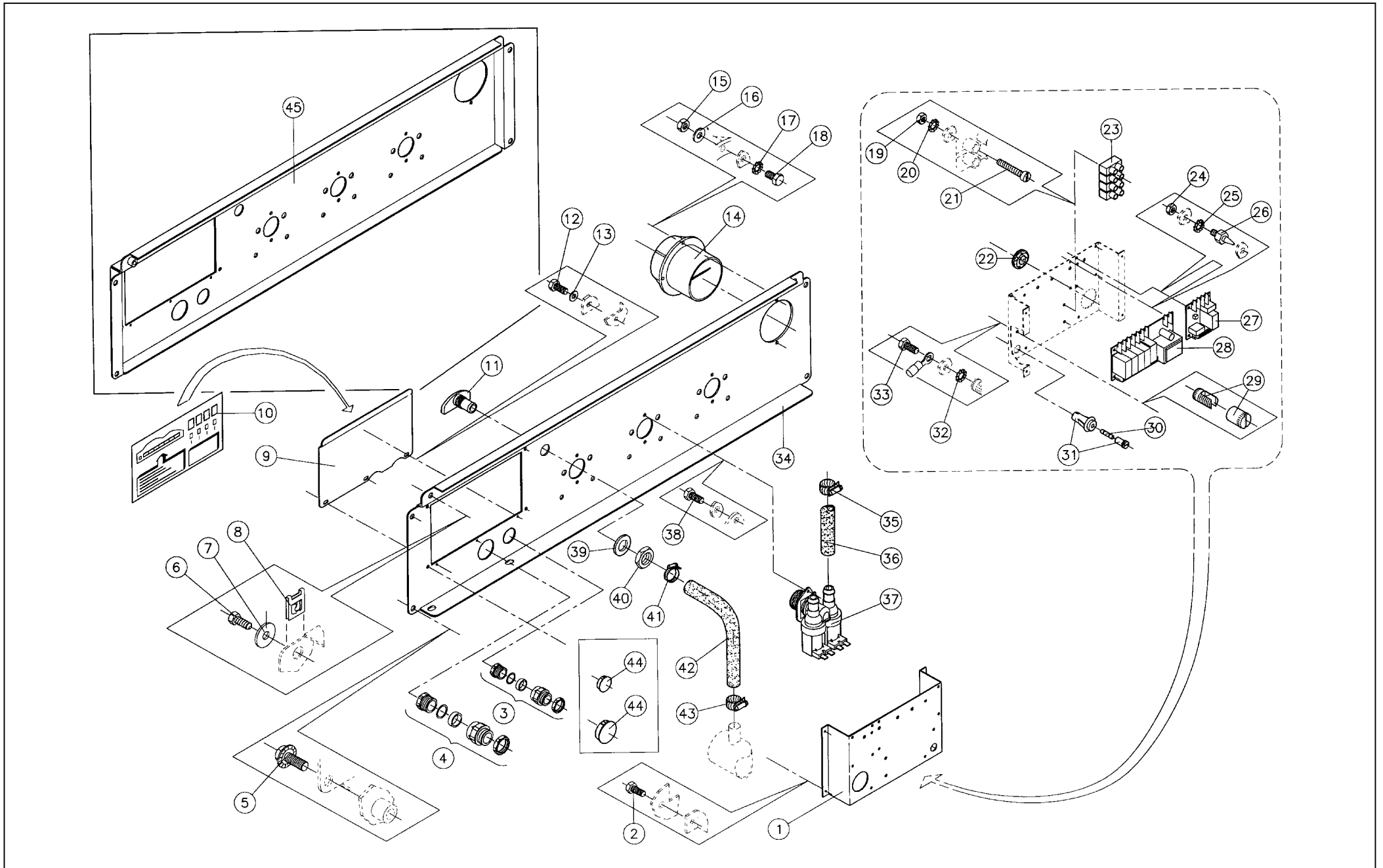
N°	Code	Omschrijving	Description	Description	Bezeichnung
16 – 01	111/22743/00	Deksel inox WE165/HW164 PB3	Top panel st.st. WE165/HW164 PB3	Couvercle inox WE165/HW164 PB3	Deckel Nirosta WE165/HW164 PB3
16 – 01	111/22744/00	Deksel WE165-HW164 inox + slot PB3	Top panel WE165-HW164 st.st.+ lock PB3	Couvercle WE165-HW164 inox + serrure PB3	Deckel WE165-HW164 Nirosta + Schloß PB3
16 – 01	111/23743/00	Deksel epoxy WE165-HW164	Top panel epoxy WE165-HW164	Couvercle époxy WE165-HW164	Deckel epoxy WE165-HW164
16 – 02	223/00103/01	Poederbak deksel PVC PB3	Soap dispenser cover PVC PB3	Couvercle bac à savon PVC PB3	Deckel Waschmittelbehälter PVC PB3
16 – 03	223/00103/03	Omkadering poederbak PVC PB3	Frame soap dispenser PVC PB3	Enjoliveur bac à lessive PVC PB3	Rahmen Waschmittelbehälter PVC PB3
16 – 04	223/00103/04	Asje scharnier deksel poederbak PB3	Axle hinge cover soapdispencer PB3	Axe charnière couvercle bac à savon PB3	Achse Scharnier Deckel Waschmittelbehälter PB3
16 – 05	208/00104/00	Clipmoer RAPID 3009B	Clipnut RAPID 3009B	Ecrou RAPID 3009B	Klemmutter RAPID 3009B
16 – 06	205/00108/00	Tapbout M5x25 RVS A2 DIN 933	Hexagon bolt st.st. M5x25 RVS A2 DIN 933	Boulon inox M5x25 A2 DIN 933	Sechskantschraube M5x25 Nirosta A2 DIN 933
16 – 07	202/00101/00	Rondel RVS 6,4x12x1,6 A2 DIN 125	Washer st.st. 6,4x12,5x1,6 A2 DIN 125	Rondelle inox 6,4x12,5x1,6 A2 DIN 125	Unterlegscheibe rostfrei 6,4x12,5x1,6 A2 DIN 125
16 – 08	111/22728/00	Zijpaneel WE165 I304-n°11	Side panel WE165 I304-n°11	Panneau latéral WE165 I304-N°11	Gehäuseseitenteil WE165 I304-N°11
16 – 08	111/23728/00	Zijpaneel W15 I304 N11 +EPOXY	Side panel W15 I304 N11 +EPOXY	Panneau latéral W15 I304 N11 +EPOXY	Gehäuseseitenteil W15 I304 N11 +EPOXY
16 – 09	206/00099/00	Flensschroef met vertanding M6x16	Bolt with integrated lockwasher M6 X 16	Boulon avec rondelle étoile intégrée M6 X 16	Schraube mit Fächerscheibe M6 X 16
16 – 10	111/00282/00	Voorpaneel onder WE181 Munt	Lower frontpanel WE181 Coin	Panneau avant inférieur WE181 Monnayeur	Frontblende unten WE181 Münz
16 – 10	111/00281/00	Onderste voorpaneel inox WE181 OPL	Lower frontpanel st.st. WE181 OPL	Panneau avant inférieur inox WE181 OPL	Untere Frontblende Nirosta WE181 OPL
16 – 10	111/00282/10	Onderste voorpaneel epoxy WE181 MUNT	Lower frontpanel epoxy WE181 COIN	Panneau avant inférieur époxy WE181 Monnayeur	Untere Frontblende Epoxy WE181 Münz
16 – 10	111/00281/10	Onderste voorpaneel epoxy WE181 OPL	Lower frontpanel epoxy WE181 OPL	Panneau avant inférieur époxy WE181 OPL	Untere Frontblende epoxy WE181 OPL
16 – 11	204/00107/00	Moer RVS M5 DIN 934	Nut st.st. M5 DIN 934	Ecrou inox M5 A2 DIN 934	Mutter rostfrei M5 A2 DIN 934
16 – 12	111/00002/00	Bevestigingshaak voorpaneel rechts	Fastening hook front panel right	Crochet de fixation panneau droite	Befestigungshaken Front-Abdeckung rechts
16 – 13	203/00005/00	Sterrondel gefosfateerd M5 AZ DIN 6798	Castle washer M5 AZ DIN 6798	Rondelle étoile M5 AZ DIN 6798	Fächerscheibe M5 AZ DIN 6798
16 – 14	206/00016/00	Persvijs staal verzinkt M5x10 DIN 933	Hexagon bolt zincked M5x10 DIN 933	Boulon galvanisé M5x10 DIN 933	Sechskantschraube verzinkt M5x10 DIN 933
16 – 15	204/00005/00	Moer staal verzinkt M6 DIN 934	Nut zincked M6 DIN 934	Ecrou galvanisé M6 DIN 934	Mutter verzinkt M6 DIN 934
16 – 16	201/00006/00	Rondel zacht staal verzinkt 6,3x20x2	Washer zincked 6,3x20x2	Rondelle galvanisée 6,3x20x2	Unterlegscheibe verzinkt 6,3x20x2
16 – 17	111/00001/00	Bevestigingshaak voorpaneel links	Fastening hook front panel left	Crochet de fixation panneau avant gauche	Befestigungshaken Frontblende links
16 – 18	206/00099/00	Flensschroef met vertanding M6x16	Bolt with integrated lockwasher M6 X 16	Boulon avec rondelle étoile intégrée M6 X 16	Schraube mit Fächerscheibe M6 X 16
16 – 19	111/00036/00	Achterpaneel WE110->165	Rear panel WE110->165	Panneau arrière WE110->165	Gehäusehintenteil WE110->165
16 – 20	206/00099/00	Flensschroef met vertanding M6x16	Bolt with integrated lockwasher M6 X 16	Boulon avec rondelle étoile intégrée M6 X 16	Schraube mit Fächerscheibe M6 X 16
16 – 21	152/00053/01	Achterpaneel WE181-HW131-164 + stoom	Back panel WE181-HW131-164 + steam	Panneau arrière WE181-HW131-164 + vapeur	Gehäusehinterteil WE181-HW131-164 + Dampf



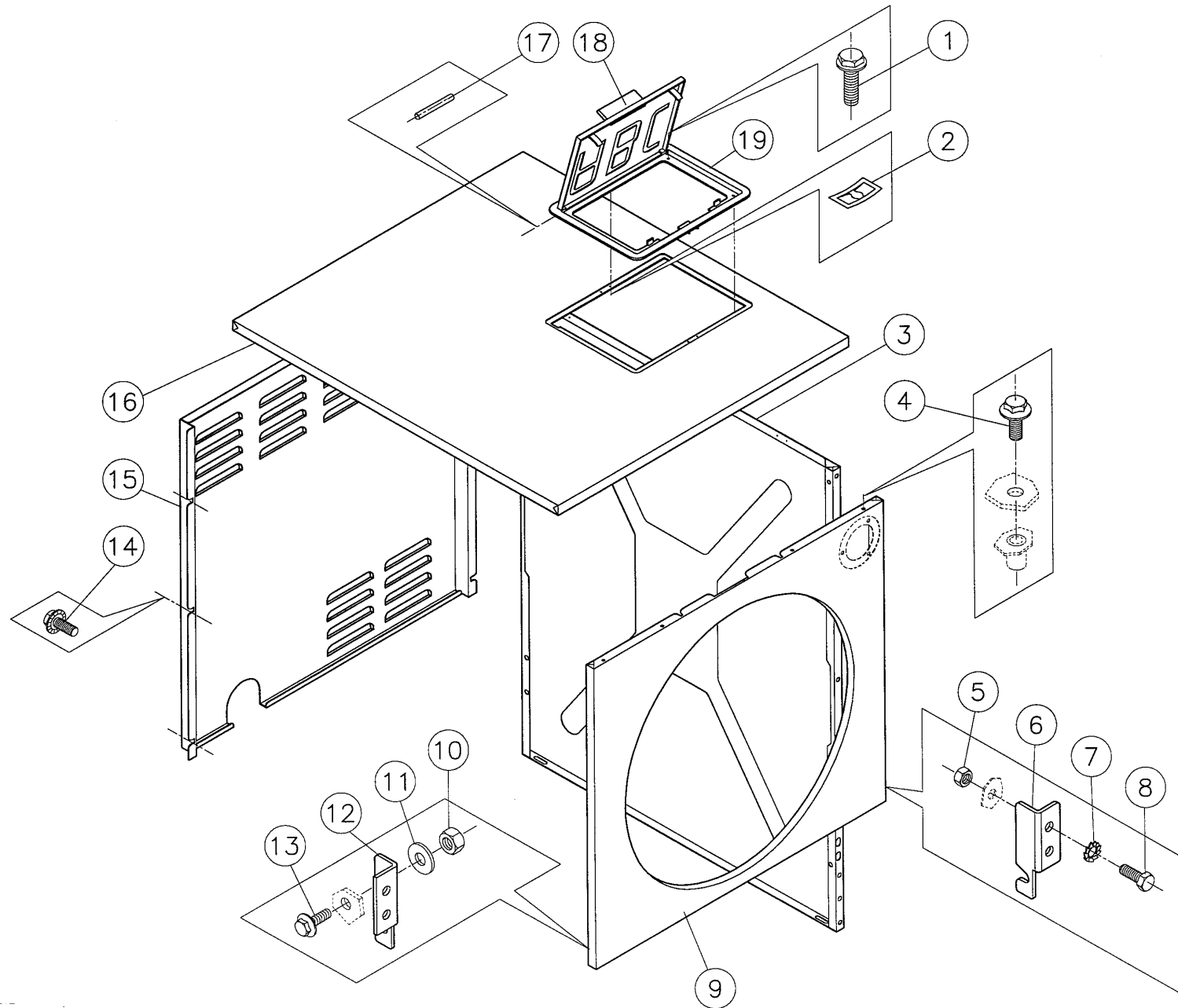
N°	Code	Omschrijving	Description	Description	Bezeichnung
17 – 01	111/22728/00	Zijpaneel WE165 I304-n°11	Side panel WE165 I304-n°11	Panneau latéral WE165 I304-N°11	Gehäuseseitenteil WE165 I304-N°11
17 – 01	111/23728/00	Zijpaneel W15 I304 N11 +EPOXY	Side panel W15 I304 N11 +EPOXY	Panneau latéral W15 I304 N11 +EPOXY	Gehäuseseitenteil W15 I304 N11 +EPOXY
17 – 02	206/00099/00	Flensschroef met vertanding M6x16	Bolt with integrated lockwasher M6 X 16	Boulon avec rondelle étoile intégrée M6 X 16	Schraube mit Fächerscheibe M6 X 16
17 – 03	111/01164/10	Achterbrug W10->15 N.M.	Back bridge W10->15 N.M.	Pont arrière W10->15 N.M.	Brück-Hinterseite W10->15 N.M.
17 – 04	206/00099/00	Flensschroef met vertanding M6x16	Bolt with integrated lockwasher M6 X 16	Boulon avec rondelle étoile intégrée M6 X 16	Schraube mit Fächerscheibe M6 X 16
17 – 05	206/00101/00	Moer M6 met geïntegreerde sterrondel	Nut with integrated castle washer M6	Ecrou avec rondelle étoile intégrée M6	Mutter mit integrierte Fächerscheibe M6
17 – 06	111/00181/00	Voorpaneel boven W10->15 MIKRO20	Frontpanel upper W10->15 MIKRO20 I304	Panneau frontal au-dessus W10->15 MIKRO20 I304	Frontblende oben W10-> 15 MIKRO20 I304
17 – 06	111/00181/10	Voorpaneel boven W10->15 +EPOXY MIKRO20	Frontpanel upper W10->15 EPOXY MIKRO20	Panneau frontal au-dessus W10->15 EPOXY MIKRO20	Frontblende oben W10->15 EPOXY MIKRO20
17 – 07	205/00106/00	Tapbout M5x16 RVS A2 DIN 933	Hexagon bolt st.st. M5x16 A2 DIN 933	Boulon inox M5x16 A2 DIN 933	Sechskantschraube M5x16 Nirosta A2 DIN 933
17 – 08	202/00003/00	Rondel zacht staal verzinkt 6,4x12,5x1,6	Washer galvanised 6,4x12,5x1,6	Rondelle galvanisée 6,4x12,5x1,6	Unterlegscheibe verzinkt 6,4x12,5x1,6
17 – 09	117/00042/00	Borgstukje	Security ring	Pièce de sécurité	Sicherungsstück
17 – 10	203/00005/00	Sterrondel gefosfateerd M5 AZ DIN 6798	Castle washer M5 AZ DIN 6798	Rondelle étoile M5 AZ DIN 6798	Fächerscheibe M5 AZ DIN 6798
17 – 11	203/00005/00	Sterrondel gefosfateerd M5 AZ DIN 6798	Castle washer M5 AZ DIN 6798	Rondelle étoile M5 AZ DIN 6798	Fächerscheibe M5 AZ DIN 6798
17 – 12	204/00006/00	Moer staal verzinkt M5 DIN 934	Nut zincked M5 DIN 934	Ecrou galvanisé M5 DIN 934	Mutter verzinkt M5 DIN 934
17 – 13	111/00283/00	Onderpaneel inox WE181	Kickpanel st.st. WE181	Panneau inférieur WE181 I304	Untere Frontblende WE181 I304
17 – 13	111/00283/10	Onderpaneel epoxy WE181	Kickpanel epoxy WE181	Panneau inférieur WE181 I304+EPOXY	Untere Frontblende WE181 I304+EPOXY
17 – 14	208/00009/00	Cuvette inox	Stainless steel socket	Cuvette en inox	Unterlegscheibe rostfrei
17 – 15	207/00101/00	Metaalschroef RVS M6x40 platte kop A2	Screw st.st. M6x40 A2 DIN 963	Vis inox M6x40 A2 DIN 963	Senkschraube rostfrei M6x40 A2 DIN 963
17 – 16	205/00104/00	Tapbout M6x16 RVS A2 DIN 933	Hexagon bolt st.st. M6x16 A2 DIN 933	Boulon inox M6x16 A2 DIN 933	Sechskantschraube M6x16 Nirosta A2 DIN 933
17 – 17	203/00004/00	Sterrondel gefosfateerd M6 AZ DIN 6798	Castle washer M6 AZ DIN 6798	Rondelle étoile M6 AZ DIN 6798	Fächerscheibe M6 AZ DIN 6798
17 – 18	101/00007/00	Montageplaatje uitlaatbuis	Assembly plate outlet pipe	Plaque de montage pour tube de vidange	Montageplatte Ablassrohr
17 – 19	204/00005/00	Moer staal verzinkt M6 DIN 934	Nut zincked M6 DIN 934	Ecrou galvanisé M6 DIN 934	Mutter verzinkt M6 DIN 934



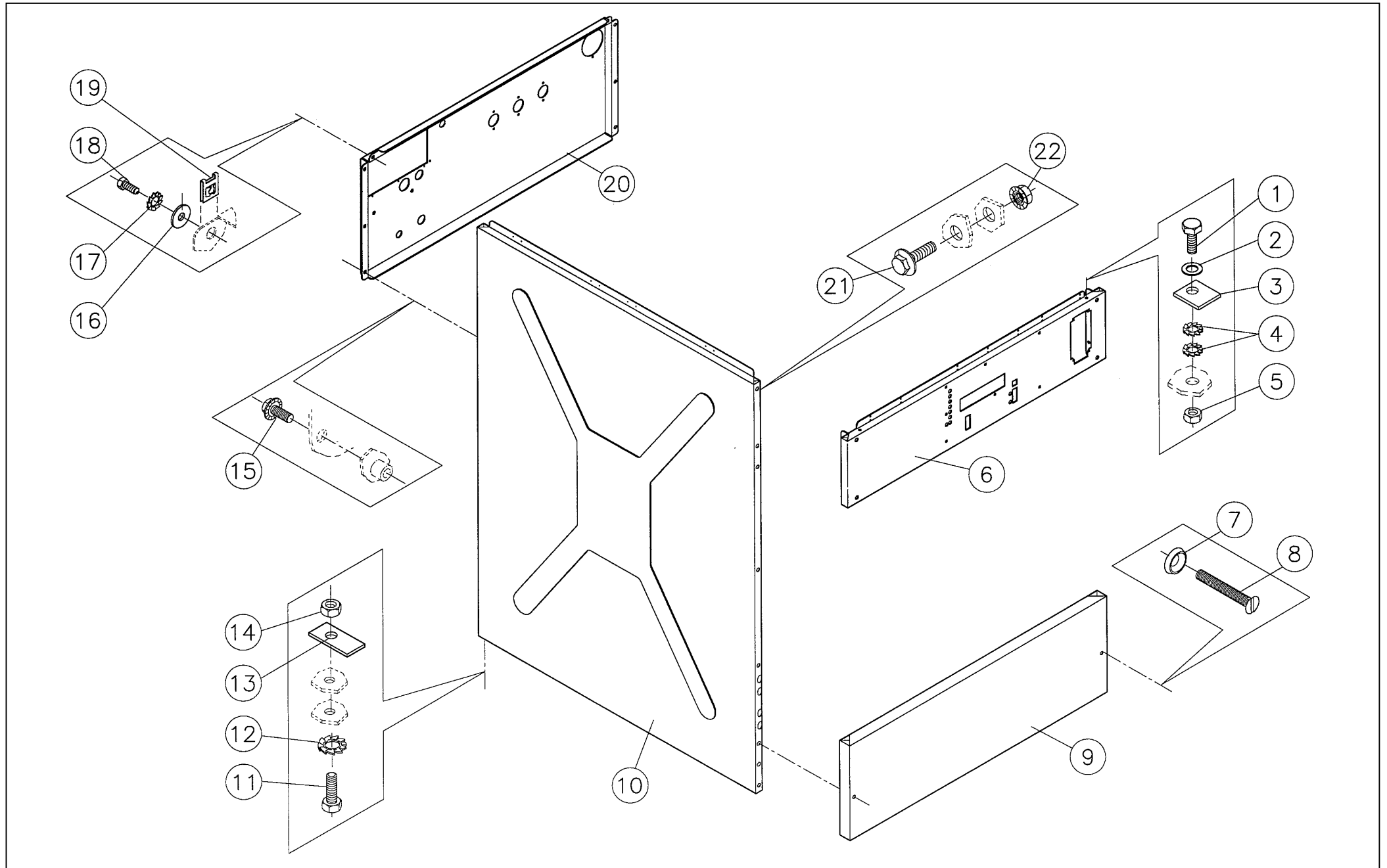
N°	Code	Omschrijving	Description	Description	Bezeichnung
18 – 01	111/00188/03	Montageplaat elektrische aansluiting	Assembly plate electrical connection	Plaque de montageaccordement électrique	Montageplatte Elektrischer Anschluß
18 – 02	206/00027/00	Persvijs staal verzinkt M4x10 DIN 933	Hexagon bolt zincked M4x10 DIN 933	Boulon galvanisé M4x10 DIN 933	Sechskantschraube verzinkt M4x10 DIN 933
18 – 03	211/00117/00	Wurgwartel elektr.aansluiting PG16	Cup nut for electric connection PE16	Serre-câble raccordement électrique PE16	Anbauverschraubung für Anschluß PG16
18 – 04	211/00138/00	Wurgwartel elektr. aansluiting PG21	Cup nut for electric connection PG21	Serre-câble raccordement électrique PG21	Anbauverschraubung für Anschluß PG21
18 – 05	206/00099/00	Flensschroef met veranding M6x16	Bolt with integrated lockwasher M6 X 16	Boulon avec rondelle étoile intégrée M6 X 16	Schraube mit Fächerscheibe M6 X 16
18 – 06	208/00001/00	Parkerschroef zeskant kop N°12x16 DIN 797	Parkerscrew N°12x16 DIN 797	Vis parker galvanisé N°12x16 DIN 797	Blechschrabe mit Sechskantkopf N°12x16 DIN 797
18 – 07	201/00006/00	Rondel zacht staal verzinkt 6,3x20x2	Washer zincked 6,3x20x2	Rondelle galvanisée 6,3x20x2	Unterlegscheibe verzinkt 6,3x20x2
18 – 08	208/00002/00	Clipmoer RAPID 2220-2	Clipnut RAPID 2220-2	Ecrou RAPID 2220-2	Klemmutter RAPID 2220-2
18 – 09	111/00426/01	Afdekplaatje elektrische aansluiting HW 64	Sealing plate for electric connection HW 64	Plaquette fermeture raccordement électrique HW 64	Abdeckplatte elektr. Anschluß HW 64
18 – 10	229/00068/01	Zelfklever (elektrische aansluiting)	Sticker (electrical connection)	Auto-coullant (raccordement électrique)	Sebsklebendes Etiket (Elektrischer Anschluß)
18 – 11	223/00001/04	Sproeier voor- & hoofdwas PB2	Nozzle pre- & mainwash PB2	Injecteur pré lavage/lavage PB2	Düse Vor-und Hauptwasche PB2
18 – 12	205/00113/00	Tapbout M4x8 RVS A2 DIN 933	Hexagon bolt S.S. M4x8 DIN 933	Boulon inox M4x8 DIN933	Sechskantschraube M4x8 DIN933
18 – 13	202/00004/00	Rondel zacht staal verzinkt 4x10x1 DIN 125	Washer zincked 4x10x1 DIN 125	Rondelle galvanisée 4x10x1 DIN 125	Unterlegscheibe verzinkt 4x10x1 DIN 125
18 – 14	223/00102/07	Ontluchttingsrooster PB3	Ventilating grid PB3	Grille d'échappement d'air PB3	Entlüftungsrost PB3
18 – 15	204/00007/00	Moer staal verzinkt M4 DIN 934	Nut zincked M4 DIN 934	Ecrou galvanisé M4 DIN 934	Mutter verzinkt M4 DIN 934
18 – 16	202/00004/00	Rondel zacht staal verzinkt 4x10x1 DIN 125	Washer zincked 4x10x1 DIN 125	Rondelle galvanisée 4x10x1 DIN 125	Unterlegscheibe verzinkt 4x10x1 DIN 125
18 – 17	203/00006/00	Sterrondel gefosfateerd M4 AZ DIN 6798	Castle washer M4 AZ DIN 6798	Rondelle étoile M4 AZ DIN 6798	Fächerscheibe M4 AZ DIN 6798
18 – 18	206/00027/00	Persvijs staal verzinkt M4x10 DIN 933	Hexagon bolt zincked M4x10 DIN 933	Boulon galvanisé M4x10 DIN 933	Sechskantschraube verzinkt M4x10 DIN 933
18 – 19	204/00008/00	Moer staal verzinkt M3 DIN 934	Nut zincked M3 DIN 934	Ecrou galvanisé M3 DIN 934	Mutter verzinkt M3 DIN 934
18 – 20	203/00007/00	Sterrondel gefosfateerd M3 AZ DIN 6798	Castle washer M3 AZ DIN 6798	Rondelle étoile M3 AZ DIN 6798	Fächerscheibe M3 AZ DIN 6798
18 – 21	207/00014/00	Metaalschroef verzinkt M3x25 cilindrisch	Screw zincked M3x25 cyl.	Vis galvanisée M3x25 cyl.	Senkschraube verzinkt M3x25 zylindrisch
18 – 22	223/00198/00	Rubber kabeldoorlaat 30mm	Rubber cable duct 30mm	Passe-câble 30mm	Gummi Kabelrohr 30mm
18 – 23	209/00058/00	Aansluitklem 10# 4-polig	Connection terminal 10# 4-poles	Borne de raccordement 10# 4-pole	Anschlußklemme 10# 4-polig
18 – 24	204/00007/00	Moer staal verzinkt M4 DIN 934	Nut zincked M4 DIN 934	Ecrou galvanisé M4 DIN 934	Mutter verzinkt M4 DIN 934
18 – 25	203/00006/00	Sterrondel gefosfateerd M4 AZ DIN 6798	Castle washer M4 AZ DIN 6798	Rondelle étoile M4 AZ DIN 6798	Fächerscheibe M4 AZ DIN 6798
18 – 26	211/00120/00	PVC Afstandshouder voor print 100/1/6	PVC separator for printboards 100/1/6	PVC d'espacement pour plaquettes électr. 100/1/6	PVC Abstandshülse für Printplatte 100/1/6
18 – 27	209/00438/00	Print centrale bediening 240V	Printboard connection central operating panel 240V	Circuit imprimé raccordement centrale de paiement 240V	Platine Anschluß Zentralsteuerung 240V
18 – 28	209/00218/03	Print zeepinjectie met zekering 220V	Printboard for soap injection with fuse 220V	Circuit imprimé pour savon liquide 220V	Platine für Flüssigdosierung mit Sicherung 220V
18 – 29	209/00006/01	Weco 10/g aardingsklem net	Weco 10/g connection terminal controls-earth	Weco 10/g borne de terre	Weco 10/g Erdungsklemme Netz
18 – 30	209/00195/00	Glaszekering 4A Flink 5x20	Fuse 4A fast 5x20	Fusible 4A rapide 5x20	Glassicherung 4A schnell 5x20
18 – 31	209/00202/00	Zekeringhouder model 3 C40	Fuse holder type 3 5C40	Porte fusible modèle 3 5C40	Sicherungshalter Typ 3 5C40
18 – 32	203/00006/00	Sterrondel gefosfateerd M4 AZ DIN 6798	Castle washer M4 AZ DIN 6798	Rondelle étoile M4 AZ DIN 6798	Fächerscheibe M4 AZ DIN 6798
18 – 33	206/00027/00	Persvijs staal verzinkt M4x10 DIN 933	Hexagon bolt zincked M4x10 DIN 933	Boulon galvanisé M4x10 DIN 933	Sechskantschraube verzinkt M4x10 DIN 933



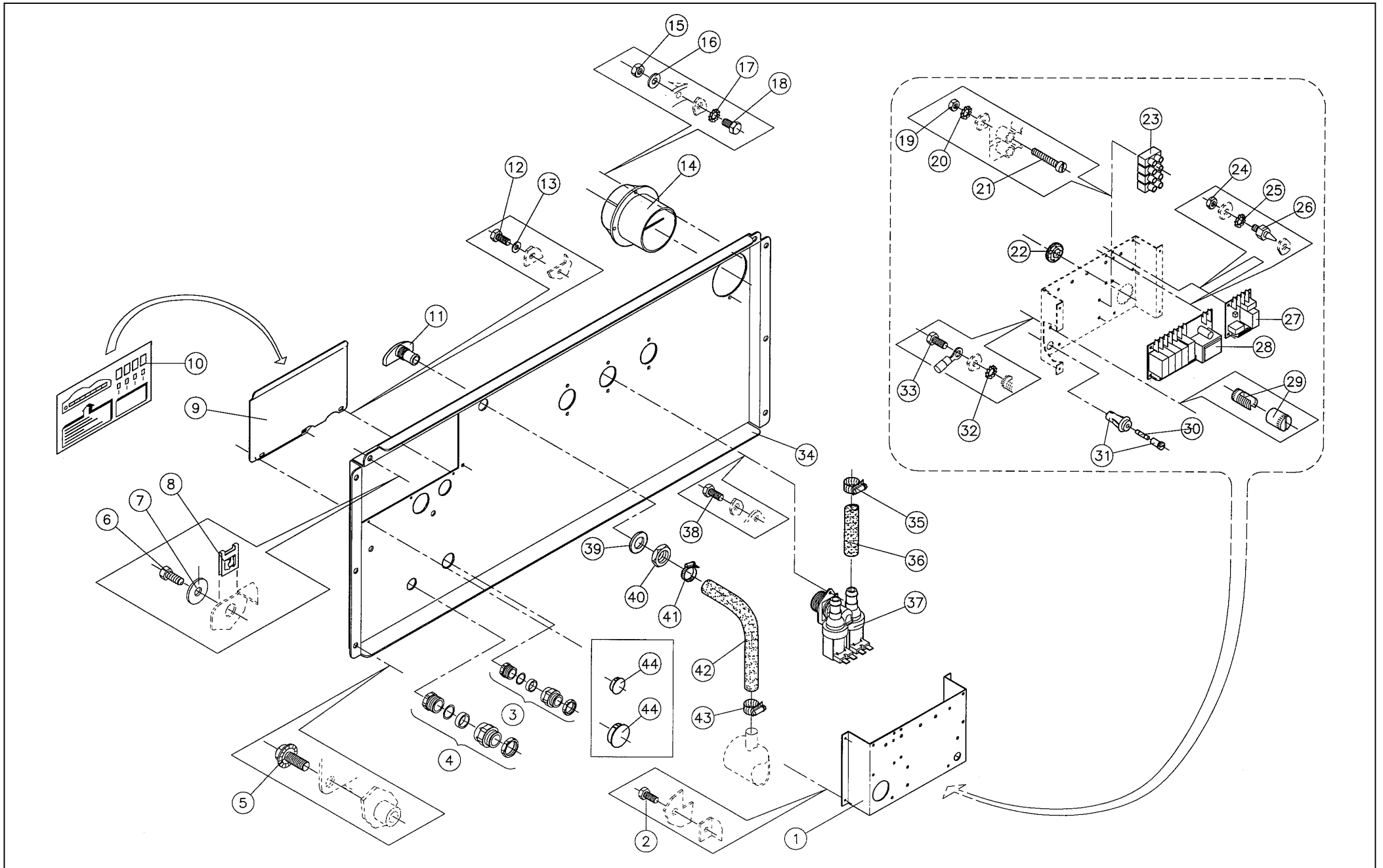
N°	Code	Omschrijving	Description	Description	Bezeichnung
18 – 34	111/01164/10	Achterbrug W10->15 N.M.	Back bridge W10->15 N.M.	Pont arrière W10->15 N.M.	Brück-Hinterseite W10->15 N.M.
18 – 35	223/00010/00	Serflex 12-22	Serflex 12-22	Serflex 12-22	Schellenband 12-22
18 – 36	223/00044/01	Waterdarm diam. 13mm (per meter) PYTHON	Water hose diam. 13mm (per metre) PYTHON	Tuyau int. 13mm (par mètre) PYTHON	Wasserschlauch Durchm. 13mm (pro Meter) PYTHON
18 – 37	209/00110/00	Inlaatventiel Siebe 2-weg pvc	2-way inlet valve Siebe plastic	Vanne arrivée d'eau Siebe 2-sorties pvc	2-Weg Einlaßventil Siebe PVC
18 – 38	206/00027/00	Persvijs staal verzinkt M4x10 DIN 933	Hexagon bolt zincked M4x10 DIN 933	Boulon galvanisé M4x10 DIN 933	Sechskantschraube verzinkt M4x10 DIN 933
18 – 39	201/00002/00	Rondel zacht staal verzinkt 17x30x3	Washer galvanised 17x30x3	Rondelle galvanisée 17x30x3	Unterlegscheibe verzinkt 17x30x3
18 – 40	204/00201/00	Moer messing 3/8" gas 22x6	Nut copper 3/8" gaz 22x6	Ecrou cuivre 3/8" gaz 22x6	Mutter Messing 3/8" gas 22x6
18 – 41	223/00010/00	Serflex 12-22	Serflex 12-22	Serflex 12-22	Schellenband 12-22
18 – 42	223/00044/00	Waterdarm diam. 13mm (per meter)	Water hose diam. 13mm (per meter)	Tuyau diam. 13mm (par mètre)	Wasserschlauch Diam.13mm (pro Meter)
18 – 43	223/00044/00	Waterdarm diam. 13mm (per meter)	Water hose diam. 13mm (per meter)	Tuyau diam. 13mm (par mètre)	Wasserschlauch Diam.13mm (pro Meter)
18 – 44	211/00087/00	Stopsel voor opening diam. 30mm - dp1187	Plug for opening diam. 30mm - dp1187	Bouchon-ouverture diam. 30mm - dp1187	Stöpsel für Öffnung Durchm. 30mm - dp1187
18 – 44	211/00098/00	Stopsel voor opening diam. 22,2mm	Plug for opening diam. 22.2mm	Bouchon-ouverture diam. 22.2mm	Stöpsel für Öffnung Durchm. 22.2mm
18 – 45	111/01164/00	Achterbrug W10->15/HW PC30/MKR20	Back bridge W10->15/HW PC30/MKR20	Pont arrière W10->15/HW PC30/MKR20	Brück-Hinterseite W10->15/HW PC30/MKR20



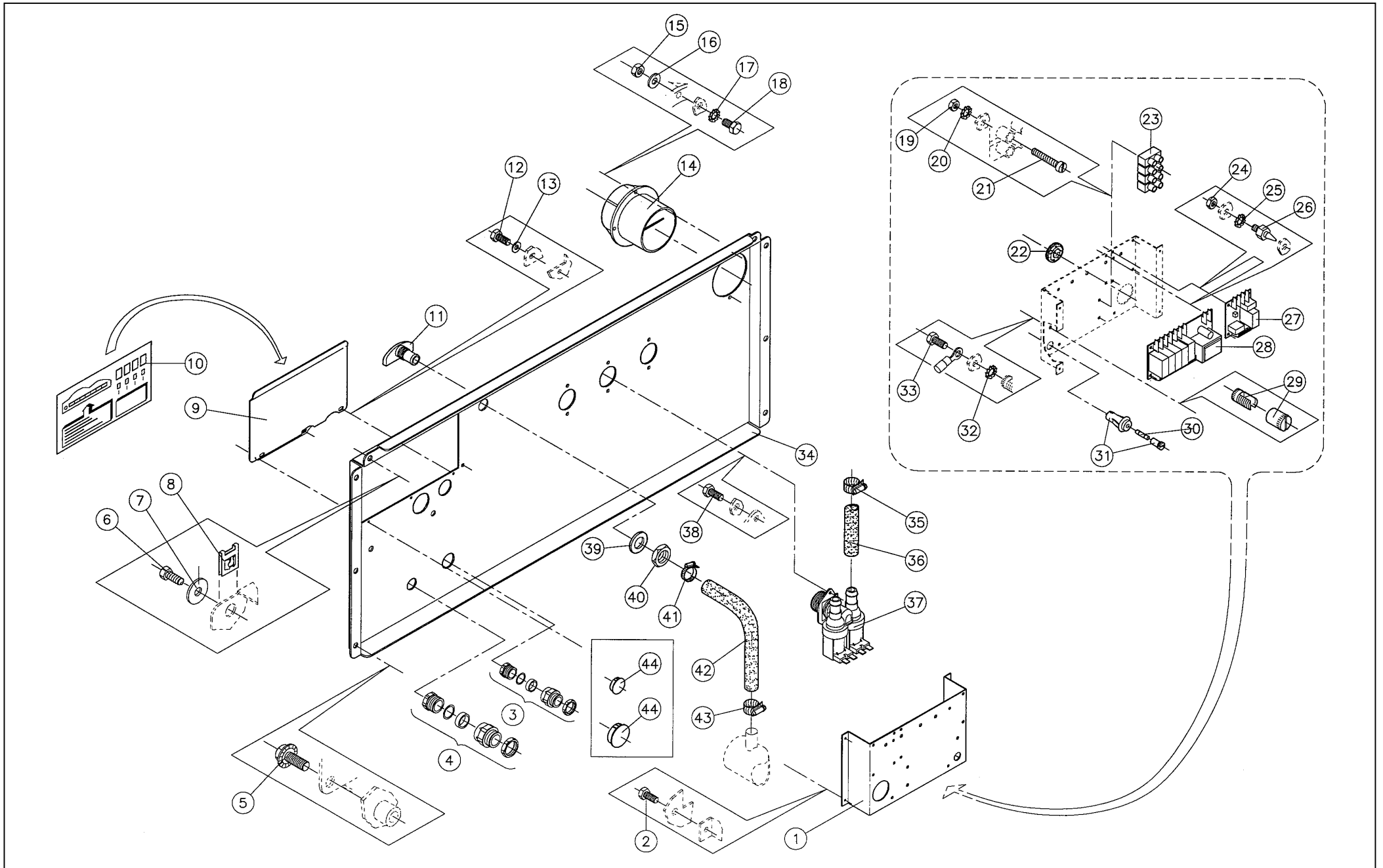
N°	Code	Omschrijving	Description	Description	Bezeichnung
19 – 01	205/00108/00	Tapbout M5x25 RVS A2 DIN 933	Hexagon bolt st.st. M5x25 RVS A2 DIN 933	Boulon inox M5x25 A2 DIN 933	Sechskantschraube M5x25 Nirosta A2 DIN 933
19 – 02	208/00104/00	Clipmoer RAPID 3009B	Clipnut RAPID 3009B	Ecrou RAPID 3009B	Klemmutter RAPID 3009B
19 – 03	111/22728/00	Zijpaneel WE165 I304-n°11	Side panel WE165 I304-n°11	Panneau latéral WE165 I304-N°11	Gehäuseseitigteil WE165 I304-N°11
19 – 03	111/23728/00	Zijpaneel W15 I304 N11 +EPOXY	Side panel W15 I304 N11 +EPOXY	Panneau latéral W15 I304 N11 +EPOXY	Gehäuseseitigteil W15 I304 N11 +EPOXY
19 – 04	206/00099/00	Flensschroef met vertanding M6x16	Bolt with integrated lockwasher M6 X 16	Boulon avec rondelle étoile intégrée M6 X 16	Schraube mit Fächerscheibe M6 X 16
19 – 05	204/00107/00	Moer RVS M5 DIN 934	Nut st.st. M5 DIN 934	Ecrou inox M5 A2 DIN 934	Mutter rostfrei M5 A2 DIN 934
19 – 06	111/00002/00	Bevestigingshaak voorpaneel rechts	Fastening hook front panel right	Crochet de fixation panneau droite	Befestigungshaken Front-Abdeckung rechts
19 – 07	203/00005/00	Sterrondel gefosfateerd M5 AZ DIN 6798	Castle washer M5 AZ DIN 6798	Rondelle étoile M5 AZ DIN 6798	Fächerscheibe M5 AZ DIN 6798
19 – 08	206/00016/00	Persvijs staal verzinkt M5x10 DIN 933	Hexagon bolt zincked M5x10 DIN 933	Boulon galvanisé M5x10 DIN 933	Sechskantschraube verzinkt M5x10 DIN 933
19 – 09	111/00282/00	Voorpaneel onder WE181 Munt	Lower frontpanel WE181 Coin	Panneau avant inférieur WE181 Monnayeur	Frontblende unten WE181 Münz
19 – 09	111/00281/00	Onderste voorpaneel inox WE181 OPL	Lower frontpanel st.st. WE181 OPL	Panneau avant inférieur inox WE181 OPL	Untere Frontblende Nirosta WE181 OPL
19 – 09	111/00282/10	Onderste voorpaneel epoxy WE181 MUNT	Lower frontpanel epoxy WE181 COIN	Panneau avant inférieur époxy WE181 Monnayeur	Untere Frontblende Epoxy WE181 Münz
19 – 09	111/00281/10	Onderste voorpaneel epoxy WE181 OPL	Lower frontpanel epoxy WE181 OPL	Panneau avant inférieur époxy WE181 OPL	Untere Frontblende epoxy WE181 OPL
19 – 10	204/00005/00	Moer staal verzinkt M6 DIN 934	Nut zincked M6 DIN 934	Ecrou galvanisé M6 DIN 934	Mutter verzinkt M6 DIN 934
19 – 11	201/00006/00	Rondel zacht staal verzinkt 6,3x20x2	Washer zincked 6,3x20x2	Rondelle galvanisée 6,3x20x2	Unterlegscheibe verzinkt 6,3x20x2
19 – 12	111/00001/00	Bevestigingshaak voorpaneel links	Fastening hook front panel left	Crochet de fixation panneau avant gauche	Befestigungshaken Frontblende links
19 – 13	206/00099/00	Flensschroef met vertanding M6x16	Bolt with integrated lockwasher M6 X 16	Boulon avec rondelle étoile intégrée M6 X 16	Schraube mit Fächerscheibe M6 X 16
19 – 14	206/00099/00	Flensschroef met vertanding M6x16	Bolt with integrated lockwasher M6 X 16	Boulon avec rondelle étoile intégrée M6 X 16	Schraube mit Fächerscheibe M6 X 16
19 – 15	111/00036/10	Achterpaneel verlaagd	Back panel lowered	Panneau arrière abaissé	Gehäusehinterteil gesenkt
19 – 16	111/22743/00	Deksel inox WE165/HW164 PB3	Top panel st.st. WE165/HW164 PB3	Couvercle inox WE165/HW164 PB3	Deckel Nirosta WE165/HW164 PB3
19 – 16	111/22744/00	Deksel WE165-HW164 inox + slot PB3	Top panel WE165-HW164 st.st.+ lock PB3	Couvercle WE165-HW164 inox + serrure PB3	Deckel WE165-HW164 Nirosta + Schloß PB3
19 – 16	111/23743/00	Deksel epoxy WE165-HW164	Top panel epoxy WE165-HW164	Couvercle époxy WE165-HW164	Deckel epoxy WE165-HW164
19 – 17	223/00103/04	Asje scharnier deksel poederbak PB3	Axle hinge cover soapdispencer PB3	Axe charnière couvercle bac à savon PB3	Achse Scharnier Deckel Waschmittelbehälter PB3
19 – 18	223/00103/01	Poederbak deksel PVC PB3	Soap dispenser cover PVC PB3	Couvercle bac à savon PVC PB3	Deckel Waschmittelbehälter PVC PB3
19 – 19	223/00103/03	Omkadering poederbak PVC PB3	Frame soap dispenser PVC PB3	Enjoliveur bac à lessive PVC PB3	Rahmen Waschmittelbehälter PVC PB3



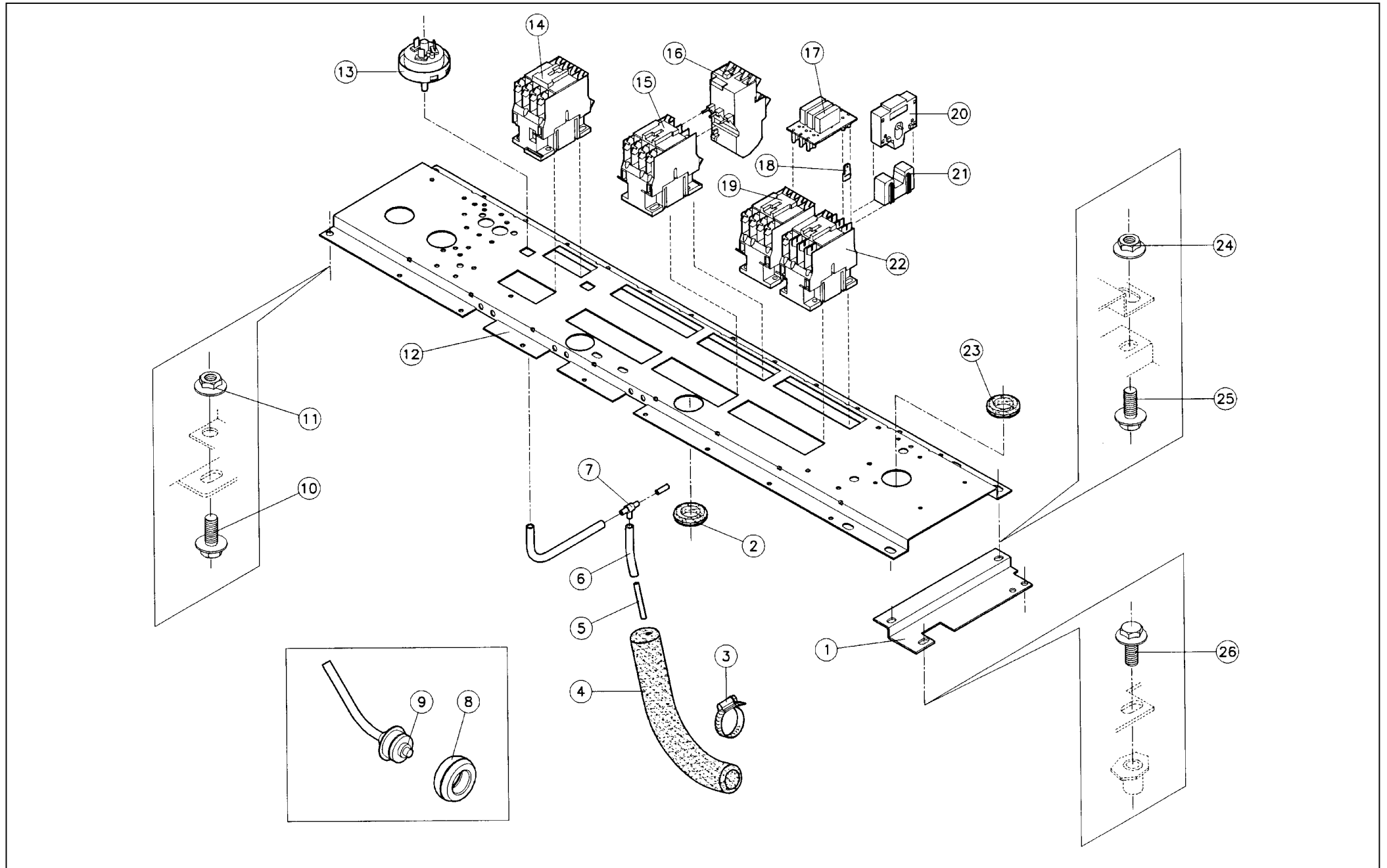
N°	Code	Omschrijving	Description	Description	Bezeichnung
20 – 01	205/00106/00	Tapbout M5x16 RVS A2 DIN 933	Hexagon bolt st.st. M5x16 A2 DIN 933	Boulon inox M5x16 A2 DIN 933	Sechskantschraube M5x16 Nirosta A2 DIN 933
20 – 02	202/00003/00	Rondel zacht staal verzinkt 6,4x12,5x1,6	Washer galvanised 6,4x12,5x1,6	Rondelle galvanisée 6,4x12,5x1,6	Unterlegscheibe verzinkt 6,4x12,5x1,6
20 – 03	117/00042/00	Borgstukje	Security ring	Pièce de sécurité	Sicherungsstück
20 – 04	203/00005/00	Sterrondel gefosfateerd M5 AZ DIN 6798	Castle washer M5 AZ DIN 6798	Rondelle étoile M5 AZ DIN 6798	Fächerscheibe M5 AZ DIN 6798
20 – 05	204/00006/00	Moer staal verzinkt M5 DIN 934	Nut zincked M5 DIN 934	Ecrou galvanisé M5 DIN 934	Mutter verzinkt M5 DIN 934
20 – 06	111/00181/00	Voorpaneel boven W10->15 MIKRO20	Frontpanel upper W10->15 MIKRO20 I304	Panneau frontal au-dessus W10->15 MIKRO20 I304	Frontblende oben W10-> 15 MIKRO20 I304
20 – 06	111/00181/10	Voorpaneel boven W10->15 +EPOXY MIKRO20	Frontpanel upper W10->15 EPOXY MIKRO20	Panneau frontal au-dessus W10->15 EPOXY MIKRO20	Frontblende oben W10->15 EPOXY MIKRO20
20 – 07	208/00009/00	Cuvette inox	Stainless steel socket	Cuvette en inox	Unterlegscheibe rostfrei
20 – 08	207/00101/00	Metaalschroef RVS M6x40 platte kop A2	Screw st.st. M6x40 A2 DIN 963	Vis inox M6x40 A2 DIN 963	Senkschraube rostfrei M6x40 A2 DIN 963
20 – 09	111/00283/00	Onderpaneel inox WE181	Kickpanel st.st. WE181	Panneau inférieur WE181 I304	Untere Frontblende WE181 I304
20 – 09	111/00283/10	Onderpaneel epoxy WE181	Kickpanel epoxy WE181	Panneau inférieur WE181 I304+EPOXY	Untere Frontblende WE181 I304+EPOXY
20 – 10	111/22728/00	Zijpaneel WE165 I304-n°11	Side panel WE165 I304-n°11	Panneau latéral WE165 I304-N°11	Gehäuseseitenteil WE165 I304-N°11
20 – 10	111/23728/00	Zijpaneel W15 I304 N11 +EPOXY	Side panel W15 I304 N11 +EPOXY	Panneau latéral W15 I304 N11 +EPOXY	Gehäuseseitenteil W15 I304 N11 +EPOXY
20 – 11	205/00104/00	Tapbout M6x16 RVS A2 DIN 933	Hexagon bolt st.st. M6x16 A2 DIN 933	Boulon inox M6x16 A2 DIN 933	Sechskantschraube M6x16 Nirosta A2 DIN 933
20 – 12	203/00004/00	Sterrondel gefosfateerd M6 AZ DIN 6798	Castle washer M6 AZ DIN 6798	Rondelle étoile M6 AZ DIN 6798	Fächerscheibe M6 AZ DIN 6798
20 – 13	101/00007/00	Montageplaatje uitlaatbuis	Assembly plate outlet pipe	Plaque de montage pour tube de vidange	Montageplatte Ablassrohr
20 – 14	204/00005/00	Moer staal verzinkt M6 DIN 934	Nut zincked M6 DIN 934	Ecrou galvanisé M6 DIN 934	Mutter verzinkt M6 DIN 934
20 – 15	206/00099/00	Flensschroef met vertanding M6x16	Bolt with integrated lockwasher M6 X 16	Boulon avec rondelle étoile intégrée M6 X 16	Schraube mit Fächerscheibe M6 X 16
20 – 16	201/00006/00	Rondel zacht staal verzinkt 6,3x20x2	Washer zincked 6,3x20x2	Rondelle galvanisée 6,3x20x2	Unterlegscheibe verzinkt 6,3x20x2
20 – 17	203/00004/00	Sterrondel gefosfateerd M6 AZ DIN 6798	Castle washer M6 AZ DIN 6798	Rondelle étoile M6 AZ DIN 6798	Fächerscheibe M6 AZ DIN 6798
20 – 18	208/00001/00	Parkerschroef zeskant kop N°12x16 DIN 797	Parkerscrew N°12x16 DIN 797	Vis parker galvanisé N°12x16 DIN 797	Blechschrabe mit Sechskantkopf N°12x16 DIN 797
20 – 19	208/00002/00	Clipmoer RAPID 2220-2	Clipnut RAPID 2220-2	Ecrou RAPID 2220-2	Klemmutter RAPID 2220-2
20 – 20	111/10157/10	Achterbrug verlaagd	Back bridge lowered	Pont derrière abaissé	Brücke-Hinterseite gesenkt
20 – 21	206/00099/00	Flensschroef met vertanding M6x16	Bolt with integrated lockwasher M6 X 16	Boulon avec rondelle étoile intégrée M6 X 16	Schraube mit Fächerscheibe M6 X 16
20 – 22	206/00101/00	Moer M6 met geïntegreerde sterrondel	Nut with integrated castle washer M6	Ecrou avec rondelle étoile intégrée M6	Mutter mit integrierte Fächerscheibe M6



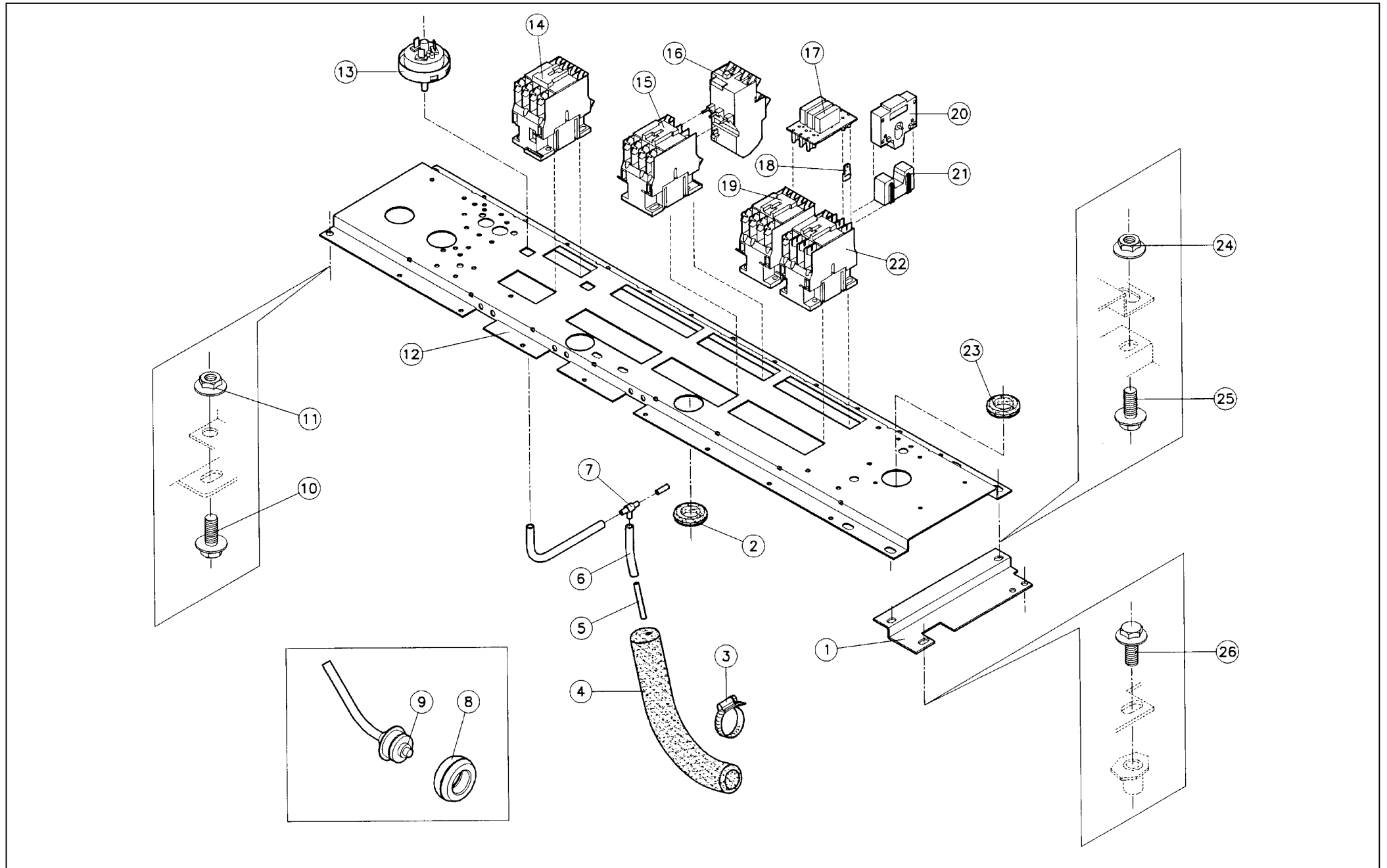
N°	Code	Omschrijving	Description	Description	Bezeichnung
21 – 01	111/00188/03	Montageplaat elektrische aansluiting	Assembly plate electrical connection	Plaque de montageaccordement électrique	Montageplatte Elektrischer Anschluß
21 – 02	206/00027/00	Persvijs staal verzinkt M4x10 DIN 933	Hexagon bolt zincked M4x10 DIN 933	Boulon galvanisé M4x10 DIN 933	Sechskantschraube verzinkt M4x10 DIN 933
21 – 03	211/00117/00	Wurgwartel elektr.aansluiting PG16	Cup nut for electric connection PE16	Serre-câble raccordement électrique PE16	Anbauverschraubung für Anschluß PG16
21 – 04	211/00138/00	Wurgwartel elektr. aansluiting PG21	Cup nut for electric connection PG21	Serre-câble raccordement électrique PG21	Anbauverschraubung für Anschluß PG21
21 – 05	206/00099/00	Flensschroef met veranding M6x16	Bolt with integrated lockwasher M6 X 16	Boulon avec rondelle étoile intégrée M6 X 16	Schraube mit Fächerscheibe M6 X 16
21 – 06	208/00001/00	Parkerschroef zeskant kop N°12x16 DIN 797	Parkerscrew N°12x16 DIN 797	Vis parker galvanisé N°12x16 DIN 797	Blechschrabe mit Sechskantkopf N°12x16 DIN 797
21 – 07	201/00006/00	Rondel zacht staal verzinkt 6,3x20x2	Washer zincked 6,3x20x2	Rondelle galvanisée 6,3x20x2	Unterlegscheibe verzinkt 6,3x20x2
21 – 08	208/00002/00	Clipmoer RAPID 2220-2	Clipnut RAPID 2220-2	Ecrou RAPID 2220-2	Klemmutter RAPID 2220-2
21 – 09	111/00426/01	Afdekplaatje elektrische aansluiting HW 64	Sealing plate for electric connection HW 64	Plaque de fermeture raccordement électrique HW 64	Abdeckplatte elektr. Anschluß HW 64
21 – 10	229/00068/01	Zelfklever (elektrische aansluiting)	Sticker (electrical connection)	Auto-coullant (raccordement électrique)	Sebsklebendes Etiket (Elektrischer Anschluß)
21 – 11	223/00001/04	Sproeier voor- & hoofdwas PB2	Nozzle pre- & mainwash PB2	Injecteur pré lavage/lavage PB2	Düse Vor-und Hauptwasche PB2
21 – 12	205/00113/00	Tapbout M4x8 RVS A2 DIN 933	Hexagon bolt S.S. M4x8 DIN 933	Boulon inox M4x8 DIN933	Sechskantschraube M4x8 DIN933
21 – 13	202/00004/00	Rondel zacht staal verzinkt 4x10x1 DIN 125	Washer zincked 4x10x1 DIN 125	Rondelle galvanisée 4x10x1 DIN 125	Unterlegscheibe verzinkt 4x10x1 DIN 125
21 – 14	223/00102/07	Ontluchttingsrooster PB3	Ventilating grid PB3	Grille d'échappement d'air PB3	Entlüftungsrost PB3
21 – 15	204/00007/00	Moer staal verzinkt M4 DIN 934	Nut zincked M4 DIN 934	Ecrou galvanisé M4 DIN 934	Mutter verzinkt M4 DIN 934
21 – 16	202/00004/00	Rondel zacht staal verzinkt 4x10x1 DIN 125	Washer zincked 4x10x1 DIN 125	Rondelle galvanisée 4x10x1 DIN 125	Unterlegscheibe verzinkt 4x10x1 DIN 125
21 – 17	203/00006/00	Sterrondel gefosfateerd M4 AZ DIN 6798	Castle washer M4 AZ DIN 6798	Rondelle étoile M4 AZ DIN 6798	Fächerscheibe M4 AZ DIN 6798
21 – 18	206/00027/00	Persvijs staal verzinkt M4x10 DIN 933	Hexagon bolt zincked M4x10 DIN 933	Boulon galvanisé M4x10 DIN 933	Sechskantschraube verzinkt M4x10 DIN 933
21 – 19	204/00008/00	Moer staal verzinkt M3 DIN 934	Nut zincked M3 DIN 934	Ecrou galvanisé M3 DIN 934	Mutter verzinkt M3 DIN 934
21 – 20	203/00007/00	Sterrondel gefosfateerd M3 AZ DIN 6798	Castle washer M3 AZ DIN 6798	Rondelle étoile M3 AZ DIN 6798	Fächerscheibe M3 AZ DIN 6798
21 – 21	207/00014/00	Metaalschroef verzinkt M3x25 cilindrish	Screw zincked M3x25 cyl.	Vis galvanisée M3x25 cyl.	Senkschraube verzinkt M3x25 zylindrisch
21 – 22	223/00198/00	Rubber kabeldoorlaat 30mm	Rubber cable duct 30mm	Passe-câble 30mm	Gummi Kabelrohr 30mm
21 – 23	209/00058/00	Aansluitklem 10# 4-polig	Connection terminal 10# 4-poles	Borne de raccordement 10# 4-pole	Anschlußklemme 10# 4-polig
21 – 24	204/00007/00	Moer staal verzinkt M4 DIN 934	Nut zincked M4 DIN 934	Ecrou galvanisé M4 DIN 934	Mutter verzinkt M4 DIN 934
21 – 25	203/00006/00	Sterrondel gefosfateerd M4 AZ DIN 6798	Castle washer M4 AZ DIN 6798	Rondelle étoile M4 AZ DIN 6798	Fächerscheibe M4 AZ DIN 6798
21 – 26	211/00120/00	PVC Afstandshouder voor print 100/1/6	PVC separator for printboards 100/1/6	PVC d'espacement pour plaquettes électr. 100/1/6	PVC Abstandshülse für Printplatte 100/1/6
21 – 27	209/00438/00	Print centrale bediening 240V	Printboard connection central operating panel 240V	Circuit imprimé raccordement centrale de paiement 240V	Platine Anschluß Zentralsteuerung 240V
21 – 28	209/00218/03	Print zeepinjectie met zekering 220V	Printboard for soap injection with fuse 220V	Circuit imprimé pour savon liquide 220V	Platine für Flüssigdosierung mit Sicherung 220V
21 – 29	209/00006/01	Weco 10/g aardingsklem net	Weco 10/g connection terminal controls-earth	Weco 10/g borne de terre	Weco 10/g Erdungsklemme Netz
21 – 30	209/00195/00	Glaszekering 4A Flink 5x20	Fuse 4A fast 5x20	Fusible 4A rapide 5x20	Glassicherung 4A schnell 5x20
21 – 31	209/00202/00	Zekeringhouder model 3 C40	Fuse holder type 3 5C40	Porte fusible modèle 3 5C40	Sicherungshalter Typ 3 5C40
21 – 32	203/00006/00	Sterrondel gefosfateerd M4 AZ DIN 6798	Castle washer M4 AZ DIN 6798	Rondelle étoile M4 AZ DIN 6798	Fächerscheibe M4 AZ DIN 6798
21 – 33	206/00027/00	Persvijs staal verzinkt M4x10 DIN 933	Hexagon bolt zincked M4x10 DIN 933	Boulon galvanisé M4x10 DIN 933	Sechskantschraube verzinkt M4x10 DIN 933



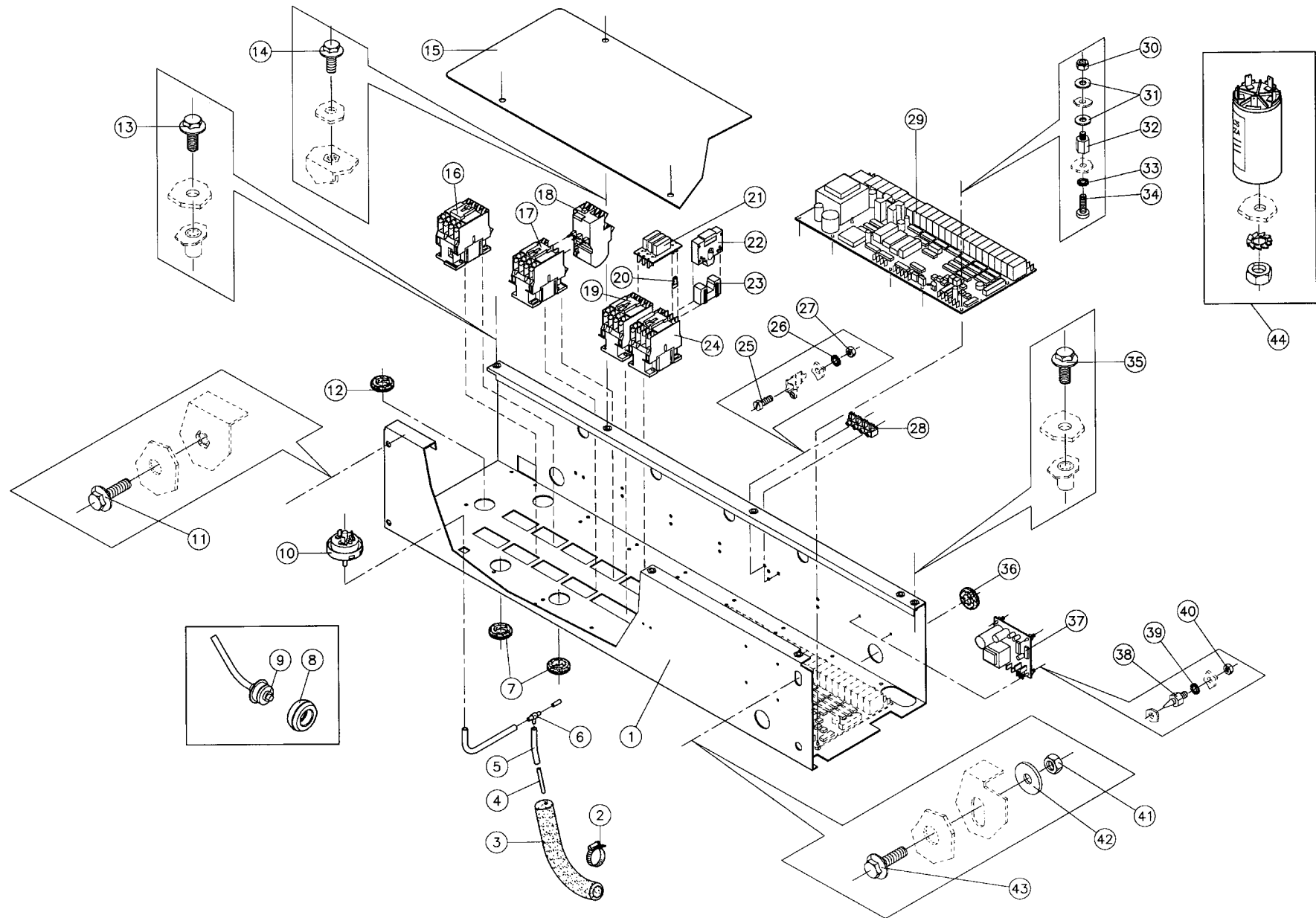
N°	Code	Omschrijving	Description	Description	Bezeichnung
21 – 34	111/10157/10	Achterbrug verlaagd	Back bridge lowered	Pont derrière abaissé	Brücke-Hinterseite gesenkt
21 – 35	223/00010/00	Serflex 12-22	Serflex 12-22	Serflex 12-22	Schellenband 12-22
21 – 36	223/00044/01	Waterdarm diam. 13mm (per meter) PYTHON	Water hose diam. 13mm (per metre) PYTHON	Tuyau int. 13mm (par mètre) PYTHON	Wasserschlauch Durchm. 13mm (pro Meter) PYTHON
21 – 37	209/00110/00	Inlaatventiel Siebe 2-weg pvc	2-way inlet valve Siebe plastic	Vanne arrivée d'eau Siebe 2-sorties pvc	2-Weg Einlaßventil Siebe PVC
21 – 38	206/00027/00	Persvijs staal verzinkt M4x10 DIN 933	Hexagon bolt zincked M4x10 DIN 933	Boulon galvanisé M4x10 DIN 933	Sechskantschraube verzinkt M4x10 DIN 933
21 – 39	201/00002/00	Rondel zacht staal verzinkt 17x30x3	Washer galvanised 17x30x3	Rondelle galvanisée 17x30x3	Unterlegscheibe verzinkt 17x30x3
21 – 40	204/00201/00	Moer messing 3/8" gas 22x6	Nut copper 3/8" gaz 22x6	Ecrou cuivre 3/8" gaz 22x6	Mutter Messing 3/8" gas 22x6
21 – 41	223/00010/00	Serflex 12-22	Serflex 12-22	Serflex 12-22	Schellenband 12-22
21 – 42	223/00044/00	Waterdarm diam. 13mm (per meter)	Water hose diam. 13mm (per meter)	Tuyau diam. 13mm (par mètre)	Wasserschlauch Diam.13mm (pro Meter)
21 – 43	223/00044/00	Waterdarm diam. 13mm (per meter)	Water hose diam. 13mm (per meter)	Tuyau diam. 13mm (par mètre)	Wasserschlauch Diam.13mm (pro Meter)
21 – 44	211/00087/00	Stopsel voor opening diam. 30mm - dp1187	Plug for opening diam. 30mm - dp1187	Bouchon-ouverture diam. 30mm - dp1187	Stöpsel für Öffnung Durchm. 30mm - dp1187
21 – 44	211/00098/00	Stopsel voor opening diam. 22,2mm	Plug for opening diam. 22.2mm	Bouchon-ouverture diam. 22.2mm	Stöpsel für Öffnung Durchm. 22.2mm



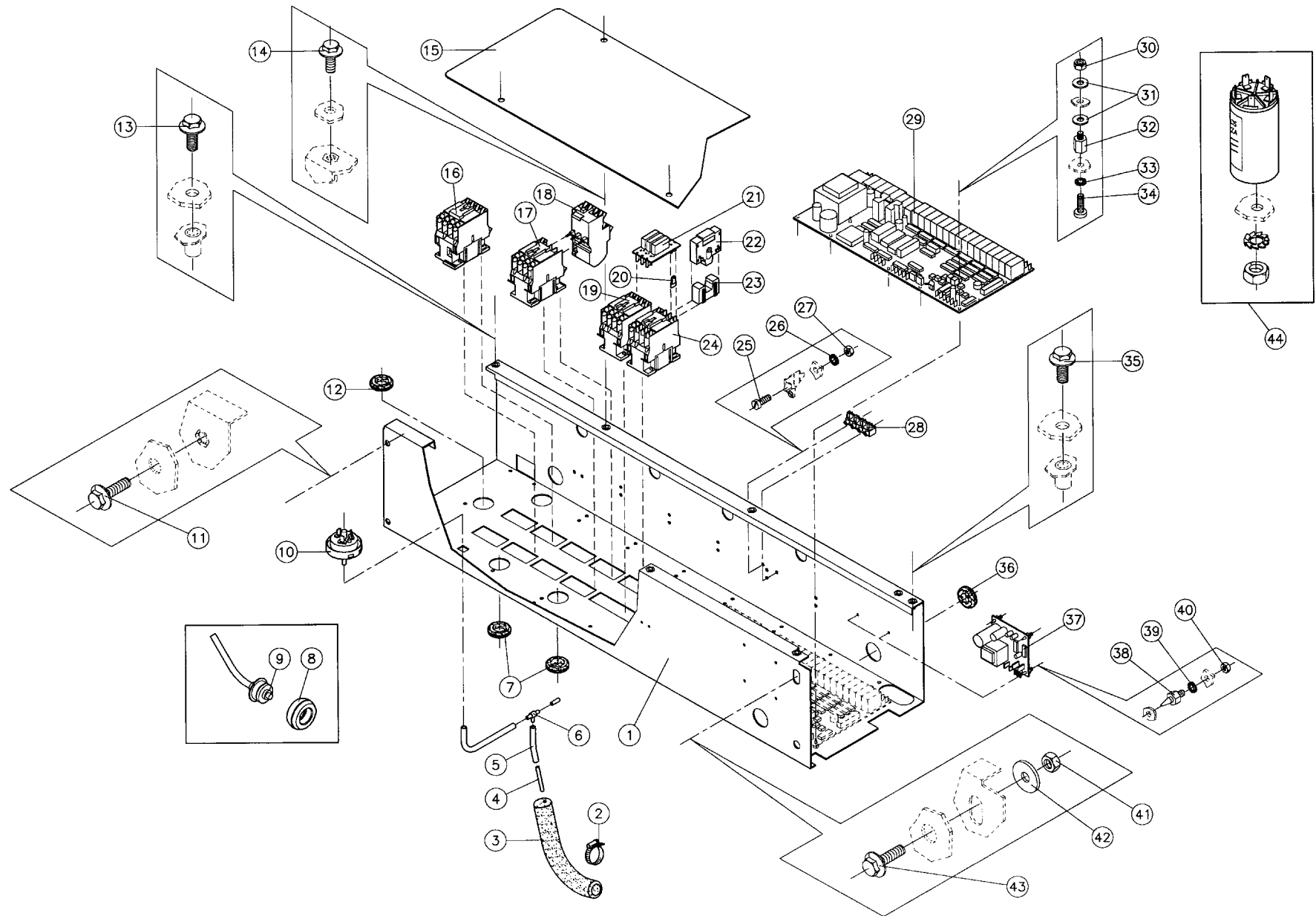
N°	Code	Omschrijving	Description	Description	Bezeichnung
22 – 01	111/00124/00	Brug elektr. comp. WE110/132 ramst.	Mount.pl.for electr.components WE110/132 ramst.	Plaque de montage acc.électr.WE110/132 ramst.	Montageplatte elektr. Teile WE110/132 ramst.
22 – 02	223/00198/00	Rubber kabeldoorlaat 30mm	Rubber cable duct 30mm	Passe-câble 30mm	Gummi Kabelrohr 30mm
22 – 03	223/00011/00	Serflex 20-32	Clamping ring 20-32	Serflex 20-32	Schellenband 20-32
22 – 04	223/00015/00	Rubber aquaastatelleboog	Rubber elbow water level switch	Coude pressostat	Gummi Ellbogen Wasserstandsregler
22 – 05	223/00016/00	Aquaastatbuisje koper	Brass part water level switch	Pièce en laiton aquastat	Messingrohr Wasserstandsregler
22 – 06	223/00082/00	Darm waterstandschakelaar (per meter)	PVC pipe water level switch (per meter)	Tuyau en PVC pressostat (par mètre)	PVC Rohr für Wasserstandsregler (pro Meter)
22 – 07	223/00173/10	PVC T-stuk voor veiligheidswaterstandsch. Niv.1	PVC T-piece for safety water level swith	Pièce T en PVC pour pressostat de sûreté	PVC T- Stück für Sicherheitswasserstandsregler
22 – 08	225/10004/00	Zitting bevestiging voeler thermostaat	Seal assembly for temperature sensor	Pièce d'étanchéité thermostat	Befestigungsstück für Thermostatfühler
22 – 09	209/00309/02	Thermostaat voeler kabel (2m)	Thermostat detector wire (2m)	Thermostat détecteur (2m)	Thermostatfühler (2m)
22 – 10	206/00099/00	Flensschroef met vertanding M6x16	Bolt with integrated lockwasher M6 X 16	Boulon avec rondelle étoile intégrée M6 X 16	Schraube mit Fächerscheibe M6 X 16
22 – 11	206/00101/00	Moer M6 met geïntegreerde sterrondel	Nut with integrated castle washer M6	Ecrou avec rondelle étoile intégrée M6	Mutter mit integrierte Fächerscheibe M6
22 – 12	111/00197/00	Brug elektrische componenten MKR20 L=820mm	Mount.pl.for electr.comp. MKR20 L=820mm	Plaque de montage acc.électr. MKR20 L=820mm	Montageplatte elektr. Teile MKR20 L=820mm
22 – 13	209/00007/50	Waterstandschakelaar 1 niveau	Water level switch 1 level	Pressostat 1 niveau	Wasserstandsregler 1 Niveau
22 – 14	209/00148/02	Kontaktor LC1D1810M7	Contacteur LC1D1810M7	Contacteur LC1D1810M7	Schütz LC1D1810M7
22 – 15	209/00041/05	Kontaktor LC1D0901M7S061 (Thermiek)	Contacteur LC1D0901M7S061 (THERMIK)	Contacteur LC1D0901M7S061 (THERMIK)	Schütze LC1D0901M7S061 (THERMIK)
22 – 16	209/00263/00	Therm. beveiliging motor LR2-D13089 2,5-4A	Thermal protector motor LR2-D13089 2,5-4A	Disjoncteur moteur LR2-D13089 2,5-4A	Therm.-magnetischer Motorschutz LR2-D13089 2,5-4A
22 – 16	209/00264/00	Therm. beveiliging motor LR2-D13109 4-6A	Thermal protector motor LR2-D13109 4-6A	Disjoncteur moteur LR2-D13109 4-6A	Therm.-magnetischer Motorschutz LR2-D13109 4-6A
22 – 16	209/00265/00	Therm. beveiliging motor LR2-D13149 7-10A	Thermal protector motor LR2-D13149 7-10A	Disjoncteur moteur LR2-D13149 7-10A	Therm.-magnetischer Motorschutz LR2-D13149 7-10A
22 – 16	209/00285/00	Therm. beveiliging motor LR2-D13129 5,5-8A	Thermal protector motor LR2-D13129 5,5-8A	Disjoncteur moteur LR2-D13129 5,5-8A	Therm.-magnetischer Motorschutz LR2-D13129 5,5-8A
22 – 16	209/00132/00	Therm. beveiliging motor LR1-D09321/12-18A	Thermal protector motor LR1-DO9321/13-18A	Disjoncteur moteur LR1-D09321/13-18A	Therm.-magnetischer Motorschutz LR1-D09321/13-18A
22 – 16	209/00299/00	Therm. beveiliging motor LR2-D13169 9-13A	Thermal protector motor LR2-D13169 9-13A	Disjoncteur moteur LR2-D13169 9-13A	Therm.-magnetischer Motorschutz LR2-D13169 9-13A
22 – 17	209/00452/01	Print Snubber ontstoringskondensator model 2	Printboard arc suppressor	Circuit imprimé supresseur d'arc	Entstörungsplatine
22 – 18	209/00452/02	AMP stekkerhouder M/F voor snubbers	AMP plug holder M/F for SNUBBERS	AMP fiche support M/F pour SNUBBERS	AMP Stecker Halterung M/F für SNUBBERS
22 – 19	209/00041/03	Kontaktor LC1D09019M7 220V	Contacteur LC1-D09019M7 220V	Contacteur LC1-D09019M7 220V	Schütz LC1-D09019M7 220V
22 – 20	209/00279/00	Vergrendeling LA9-D09978	Lock LA9-D09978	Verrouillage LA9-D09978	Verriegelung LA9-D09978
22 – 21		zie blz 22,positie 20	see page 22,position 20	ref. page 22,position 20	ref. Pagina 22,Position 20
22 – 22	209/00041/03	Kontaktor LC1D09019M7 220V	Contacteur LC1-D09019M7 220V	Contacteur LC1-D09019M7 220V	Schütz LC1-D09019M7 220V
22 – 23	223/00198/00	Rubber kabeldoorlaat 30mm	Rubber cable duct 30mm	Passe-câble 30mm	Gummi Kabelrohr 30mm
22 – 24	206/00101/00	Moer M6 met geïntegreerde sterrondel	Nut with integrated castle washer M6	Ecrou avec rondelle étoile intégrée M6	Mutter mit integrierte Fächerscheibe M6



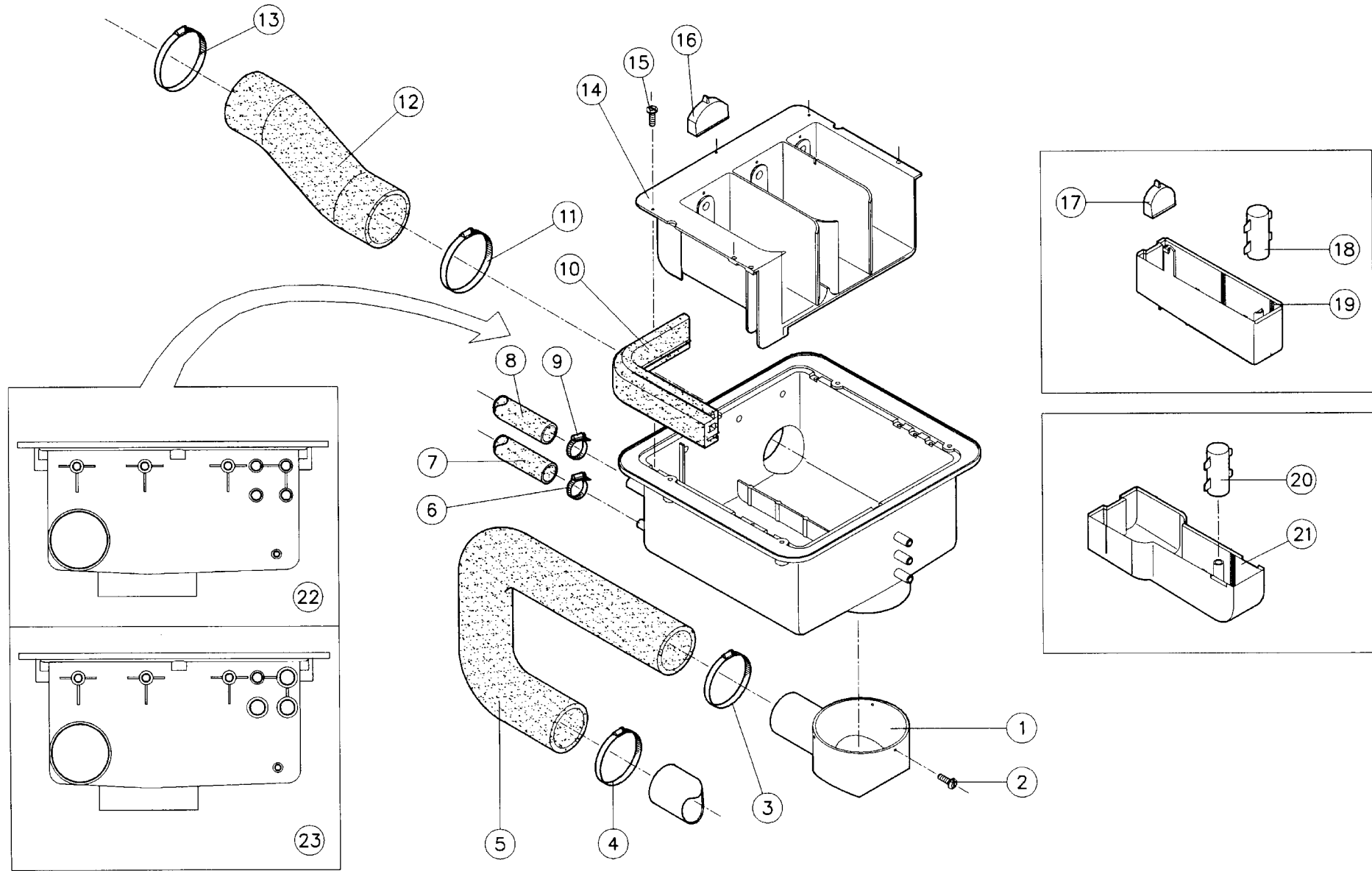
N°	Code	Omschrijving	Description	Description	Bezeichnung
22 – 25	206/00099/00	Flensschroef met vertanding M6x16	Bolt with integrated lockwasher M6 X 16	Boulon avec rondelle étoile intégrée M6 X 16	Schraube mit Fächerscheibe M6 X 16
22 – 26	206/00099/00	Flensschroef met vertanding M6x16	Bolt with integrated lockwasher M6 X 16	Boulon avec rondelle étoile intégrée M6 X 16	Schraube mit Fächerscheibe M6 X 16



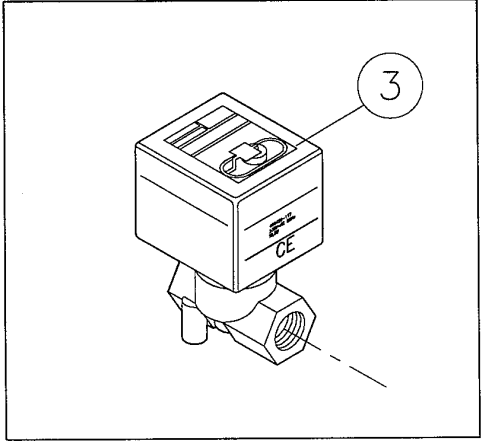
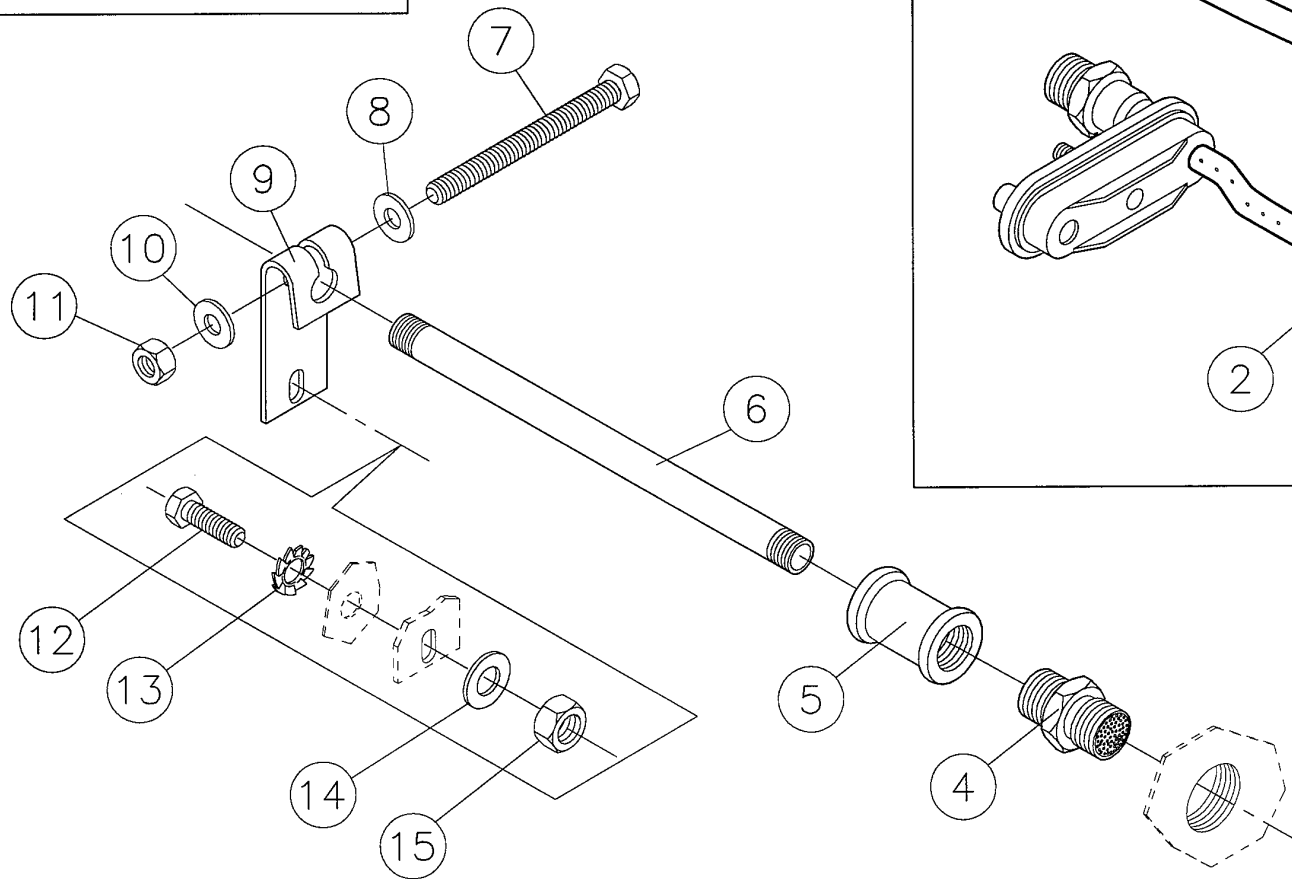
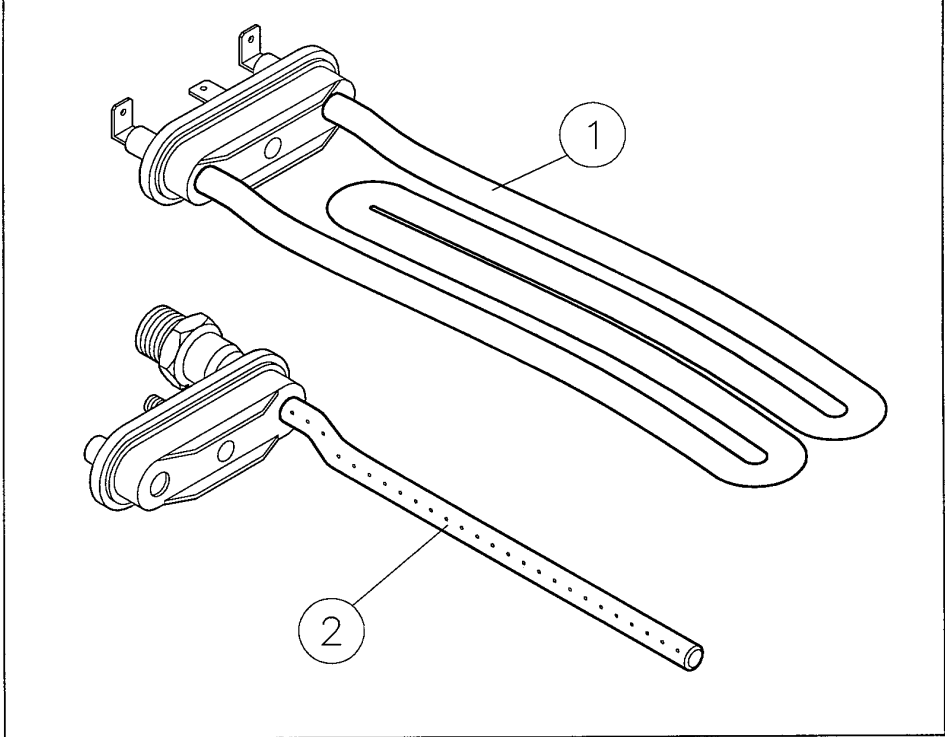
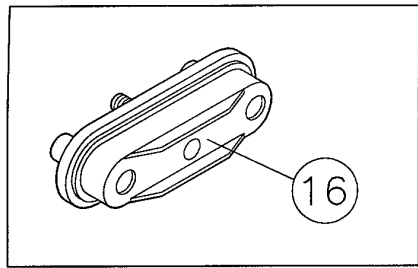
N°	Code	Omschrijving	Description	Description	Bezeichnung
23 – 01	111/01167/00	Brug elektrische componenten HW164-WE181 PC30	Ass. plate electric comp.HW164-WE181 PC30	Plaque de montage acc.électr.HW164-WE181 PC30	Montageplatte elektr.Teile HW164-WE181 PC30
23 – 02	223/00011/00	Serflex 20-32	Clamping ring 20-32	Serflex 20-32	Schellenband 20-32
23 – 03	223/00015/00	Rubber aquastaatelleboog	Rubber elbow water level switch	Coude pressostat	Gummi Ellbogen Wasserstandsregler
23 – 04	223/00016/00	Aquastaatbuisje koper	Brass part water level switch	Pièce en laiton aquastat	Messingrohr Wasserstandsregler
23 – 05	223/00082/00	Darm waterstandschakelaar (per meter)	PVC pipe water level switch (per meter)	Tuyau en PVC pressostat (par mètre)	PVC Rohr für Wasserstandsregler (pro Meter)
23 – 06	223/00173/10	PVC T-stuk voor veiligheidswaterstandsch. Niv.1	PVC T-piece for safety water level swith	Pièce T en PVC pour pressostat de sûreté	PVC T- Stück für Sicherheitswasserstandsregler
23 – 07	223/00198/00	Rubber kabeldoorlaat 30mm	Rubber cable duct 30mm	Passe-câble 30mm	Gummi Kabelrohr 30mm
23 – 08	225/10004/00	Zitting bevestiging voeler thermostaat	Seal assembly for temperature sensor	Pièce d'étanchéité thermostat	Befestigungsstück für Thermostatfühler
23 – 09	209/00309/02	Thermostaat voeler kabel (2m)	Thermostat detector wire (2m)	Thermostat détecteur (2m)	Thermostatfühler (2m)
23 – 10	209/00007/50	Waterstandschakelaar 1 niveau	Water level switch 1 level	Pressostat 1 niveau	Wasserstandsregler 1 Niveau
23 – 11	206/00099/00	Flensschroef met vertanding M6x16	Bolt with integrated lockwasher M6 X 16	Boulon avec rondelle étoile intégrée M6 X 16	Schraube mit Fächerscheibe M6 X 16
23 – 12	223/00198/00	Rubber kabeldoorlaat 30mm	Rubber cable duct 30mm	Passe-câble 30mm	Gummi Kabelrohr 30mm
23 – 13	206/00099/00	Flensschroef met vertanding M6x16	Bolt with integrated lockwasher M6 X 16	Boulon avec rondelle étoile intégrée M6 X 16	Schraube mit Fächerscheibe M6 X 16
23 – 14	206/00099/00	Flensschroef met vertanding M6x16	Bolt with integrated lockwasher M6 X 16	Boulon avec rondelle étoile intégrée M6 X 16	Schraube mit Fächerscheibe M6 X 16
23 – 15	111/01167/10	Afdekplaat brug elektr.comp.HW164/WE181 PC30	Coverplate ass.plate electr.comp.HW164/WE181 PC30	Covercle plaque de montage acc.électr.HW164/WE181 PC30	Deckel Montageplatte electr.Teil HW164 WE181/PC30
23 – 16	209/00148/02	Kontaktor LC1D1810M7	Contacteur LC1D1810M7	Contacteur LC1D1810M7	Schütz LC1D1810M7
23 – 17	209/00041/05	Kontaktor LC1D0901M7S061 (Thermiek)	Contacteur LC1D0901M7S061 (THERMIK)	Contacteur LC1D0901M7S061 (THERMIK)	Schütze LC1D0901M7S061 (THERMIK)
23 – 18	209/00299/00	Therm. beveiliging motor LR2-D13169 9-13A	Thermal protector motor LR2-D13169 9-13A	Disjoncteur moteur LR2-D13169 9-13A	Therm.-magnetischer Motorschutz LR2-D13169 9-13A
23 – 18	209/00132/00	Therm. beveiliging motor LR1-D09321/12-18A	Thermal protector motor LR1-DO9321/13-18A	Disjoncteur moteur LR1-D09321/13-18A	Therm.-magnetischer Motorschutz LR1-D09321/13-18A
23 – 18	209/00285/00	Therm. beveiliging motor LR2-D13129 5,5-8A	Thermal protector motor LR2-D13129 5,5-8A	Disjoncteur moteur LR2-D13129 5,5-8A	Therm.-magnetischer Motorschutz LR2-D13129 5,5-8A
23 – 18	209/00265/00	Therm. beveiliging motor LR2-D13149 7-10A	Thermal protector motor LR2-D13149 7-10A	Disjoncteur moteur LR2-D13149 7-10A	Therm.-magnetischer Motorschutz LR2-D13149 7-10A
23 – 18	209/00264/00	Therm. beveiliging motor LR2-D13109 4-6A	Thermal protector motor LR2-D13109 4-6A	Disjoncteur moteur LR2-D13109 4-6A	Therm.-magnetischer Motorschutz LR2-D13109 4-6A
23 – 18	209/00263/00	Therm. beveiliging motor LR2-D13089 2,5-4A	Thermal protector motor LR2-D13089 2,5-4A	Disjoncteur moteur LR2-D13089 2,5-4A	Therm.-magnetischer Motorschutz LR2-D13089 2,5-4A
23 – 19	209/00041/03	Kontaktor LC1D09019M7 220V	Contacteur LC1-D09019M7 220V	Contacteur LC1-D09019M7 220V	Schütz LC1-D09019M7 220V
23 – 20	209/00452/02	AMP stekkerhouder M/F voor snubbers	AMP plug holder M/F for SNUBBERS	AMP fiche support M/F pour SNUBBERS	AMP Stecker Halterung M/F für SNUBBERS
23 – 21	209/00452/01	Print Snubber ontstoringskondensator model 2	Printboard arc suppressor	Circuit imprimé supresseur d'arc	Entstörungsplatine
23 – 22	209/00279/00	Vergrendeling LA9-D09978	Lock LA9-D09978	Verrouillage LA9-D09978	Verriegelung LA9-D09978
23 – 23		zie blz 23,positie 22	see page 23,position 22	ref. page 23,position 22	ref. Pagina 23,Position 22
23 – 24	209/00041/03	Kontaktor LC1D09019M7 220V	Contacteur LC1-D09019M7 220V	Contacteur LC1-D09019M7 220V	Schütz LC1-D09019M7 220V



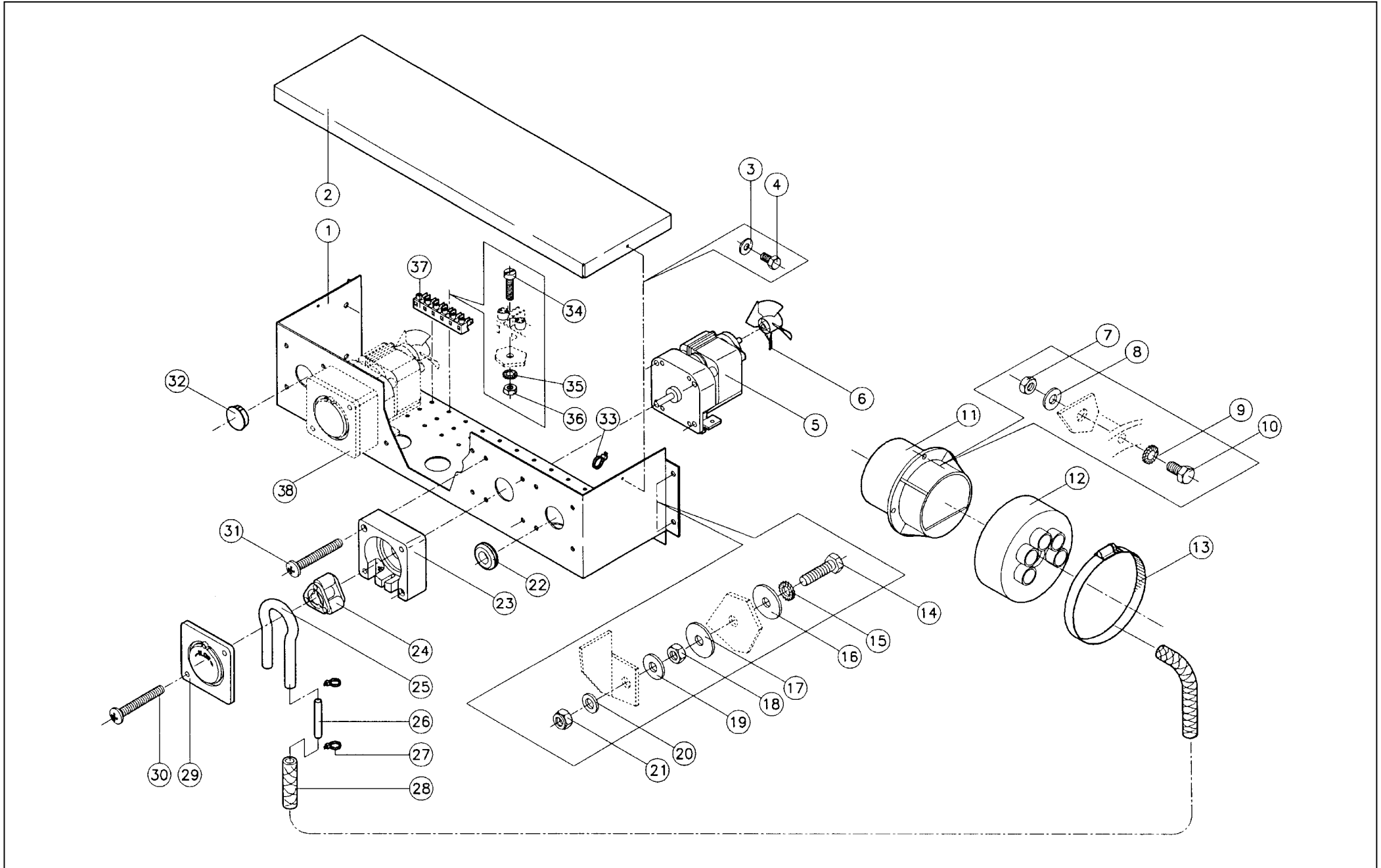
N°	Code	Omschrijving	Description	Description	Bezeichnung
23 – 25	207/00003/00	Metaalschroef verzinkt M4x16 cilindrisch	Screw zincked M4x16 cyl.	Vis galvanisée M4x16 cyl.	Senkschraube verzinkt M4x16 zylindrisch
23 – 26	203/00006/00	Sterrondel gefosfateerd M4 AZ DIN 6798	Castle washer M4 AZ DIN 6798	Rondelle étoile M4 AZ DIN 6798	Fächerscheibe M4 AZ DIN 6798
23 – 27	204/00007/00	Moer staal verzinkt M4 DIN 934	Nut zincked M4 DIN 934	Ecrou galvanisé M4 DIN 934	Mutter verzinkt M4 DIN 934
23 – 28	209/00005/00	Weco 424 (aansluitklem 4-polig)	Weco 424 (connection 4-poles)	Weco 424 (borne de raccordement 4-poles)	Weco 424 (Anschlußklemme 4-polig)
23 – 29	209/00323/02	Print PC30 sturing	Main printboard PC30	Circuit imprimé principale PC30	Platine Steuerung PC30
23 – 30	204/00116/00	Moer zelfborgend M3 verzinkt DIN 985	Selflocking nut M3 zincked DIN 985	Ecrou de sûreté M3 galvanisé DIN 985	Sicherungsmutter M3 verzinkt DIN 985
23 – 31	223/00123/00	Rondel skiffy 3,2 x 9 x 1,5	Washer skiffy 3,2 x 9 x 1,5	Rondelle skiffy 3,2 x 9 x 1,5	Unterlegscheibe skiffy 3,2 x 9 x 1,5
23 – 32	206/00141/00	Afstandhouder H1202 M3*10*7 verzinkt	Separator H1202 M3*10*7 zincked	Espacement H1202 M3*10*7 galvanisée	Abstandshülse H1202 M3*10*7 verzinkt
23 – 33	203/00007/00	Sterrondel gefosfateerd M3 AZ DIN 6798	Castle washer M3 AZ DIN 6798	Rondelle étoile M3 AZ DIN 6798	Fächerscheibe M3 AZ DIN 6798
23 – 34	207/00035/00	Metaalschroef verzinkt M3 x 6 CK DIN 7985	Screw M3x6 CK DIN 7985	Vis galvanisée M3x6 CK DIN 7985	Senkschraube verzinkt M3x6 CK DIN 7985
23 – 35	206/00099/00	Flensschroef met vertanding M6x16	Bolt with integrated lockwasher M6 X 16	Boulon avec rondelle étoile intégrée M6 X 16	Schraube mit Fächerscheibe M6 X 16
23 – 36	223/00198/00	Rubber kabeldoorlaat 30mm	Rubber cable duct 30mm	Passe-câble 30mm	Gummi Kabelrohr 30mm
23 – 37	209/00275/04	Print deurvergrendeling 230V	Printboard door lock 230V	Circuit imprimé de verrouillage de porte 230V	Türverriegelungsplatine 230V
23 – 38	211/00120/00	PVC Afstandhouder voor print 100/1/6	PVC separator for printboards 100/1/6	PVC d'espacement pour plaquettes électr. 100/1/6	PVC Abstandshülse für Printplatte 100/1/6
23 – 39	203/00006/00	Sterrondel gefosfateerd M4 AZ DIN 6798	Castle washer M4 AZ DIN 6798	Rondelle étoile M4 AZ DIN 6798	Fächerscheibe M4 AZ DIN 6798
23 – 40	204/00007/00	Moer staal verzinkt M4 DIN 934	Nut zincked M4 DIN 934	Ecrou galvanisé M4 DIN 934	Mutter verzinkt M4 DIN 934
23 – 41	204/00005/00	Moer staal verzinkt M6 DIN 934	Nut zincked M6 DIN 934	Ecrou galvanisé M6 DIN 934	Mutter verzinkt M6 DIN 934
23 – 42	201/00006/00	Rondel zacht staal verzinkt 6,3x20x2	Washer zincked 6,3x20x2	Rondelle galvanisée 6,3x20x2	Unterlegscheibe verzinkt 6,3x20x2
23 – 43	206/00099/00	Flensschroef met vertanding M6x16	Bolt with integrated lockwasher M6 X 16	Boulon avec rondelle étoile intégrée M6 X 16	Schraube mit Fächerscheibe M6 X 16



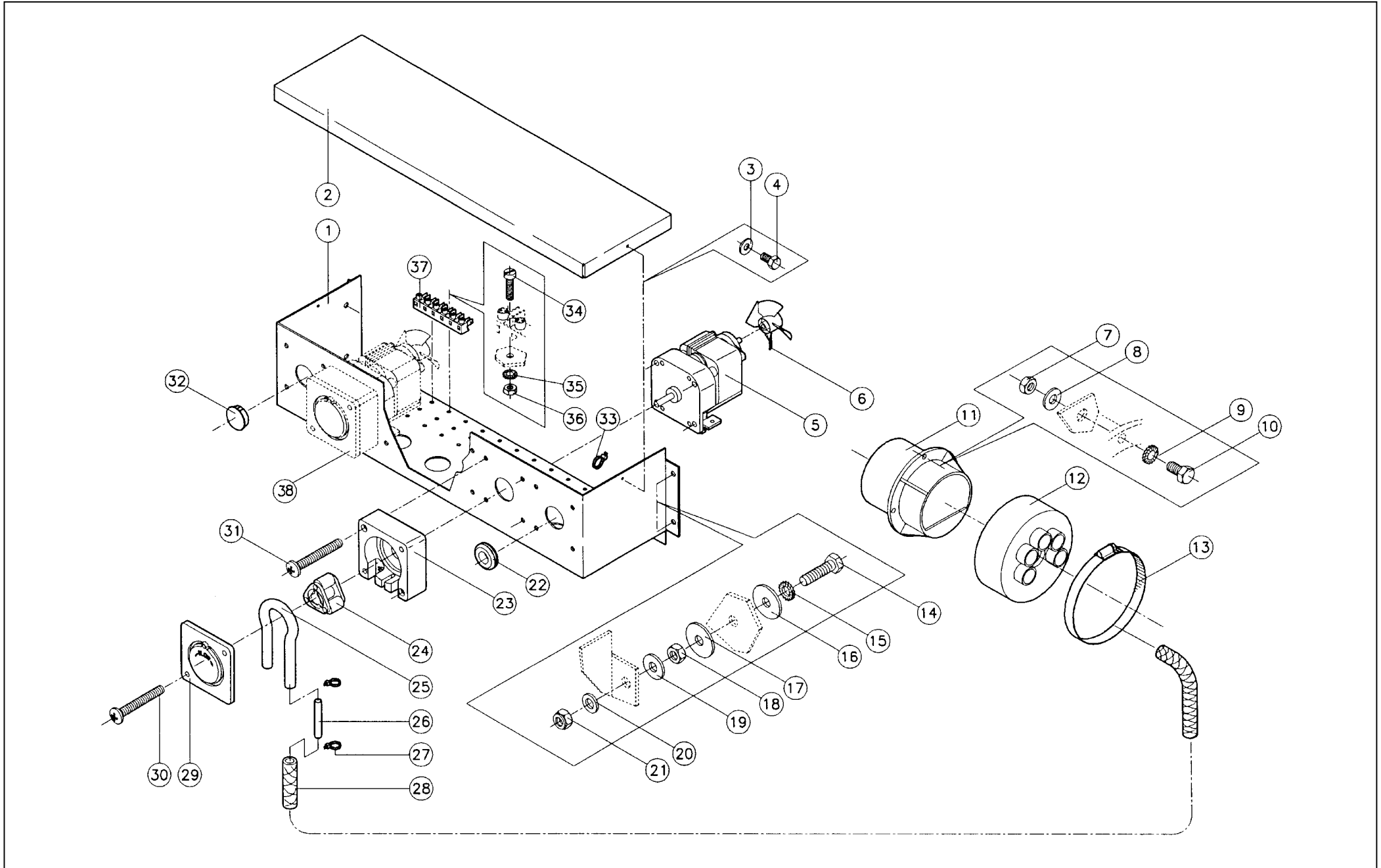
N°	Code	Omschrijving	Description	Description	Bezeichnung
24 – 01	223/00195/00	PVC uitlaatrechter diam.50mm voor poederbak HW	PVC exhaust funnel diam.50mm for soap dispenser HW	PVC entenoir Diam50mm bac à savon HW	PVC Trichter Diam.50Mm für Waschmittelbehälter HW
24 – 02	208/00101/00	Parkerschroef RVS 6x1/2" DIN 7971	Parkerscrew st.st.N°6x1/2" DIN 7971	Vis parker inox N°6x1/2" DIN 7971	Zylinder-Blechschrabe rostfrei N°6x1/2" DIN 7971
24 – 03	223/00013/00	Serflex 40-60	Clamping ring 40-60	Serflex 40-60	Schellenband 40-60
24 – 04	223/00013/00	Serflex 40-60	Clamping ring 40-60	Serflex 40-60	Schellenband 40-60
24 – 05	223/00191/00	Darm poederbak->kuip HW	Hose soap dispenser->tub HW	Tuyau distributeur de savon->cuve HW	Gummi Waschmittelbehälter->Bottich HW
24 – 06	223/00010/00	Serflex 12-22	Serflex 12-22	Serflex 12-22	Schellenband 12-22
24 – 07	223/00044/01	Waterdarm diam. 13mm (per meter) PYTHON	Water hose diam. 13mm (per metre) PYTHON	Tuyau int. 13mm (par mètre) PYTHON	Wasserschlauch Durchm. 13mm (pro Meter) PYTHON
24 – 08	223/00044/01	Waterdarm diam. 13mm (per meter) PYTHON	Water hose diam. 13mm (per metre) PYTHON	Tuyau int. 13mm (par mètre) PYTHON	Wasserschlauch Durchm. 13mm (pro Meter) PYTHON
24 – 09	223/00010/00	Serflex 12-22	Serflex 12-22	Serflex 12-22	Schellenband 12-22
24 – 10	223/00109/00	Poederbak PB3 afdichting deksel	Gasket for soap dispenser top PB3	Joint couvercle bac à savon PB3	Dichtung Deckel Waschmittelbehälter PB3
24 – 11	223/00014/00	Serflex 60-80	Clamping ring 60-80	Serflex 60-80	Schellenband 60-80
24 – 12	223/00107/00	Ontluchttingsdarm PB3 WE176	Ventilating hose PB3 WE176	Tuyau d'échappement d'air PB3 WE176	Entlüftungsrohr PB3 WE176
24 – 13	223/00014/00	Serflex 60-80	Clamping ring 60-80	Serflex 60-80	Schellenband 60-80
24 – 14	223/00102/02	Binnenbak PB3	Interior box PB3	Bac intérieur PB3	Innenbehälter PB3
24 – 15	208/00101/00	Parkerschroef RVS 6x1/2" DIN 7971	Parkerscrew st.st.N°6x1/2" DIN 7971	Vis parker inox N°6x1/2" DIN 7971	Zylinder-Blechschrabe rostfrei N°6x1/2" DIN 7971
24 – 16	223/00102/06	Sproeierkapje zeepverdeler wasprod. PB3	Spray nozzle for soap PB3	Capot d'arrosage PB3 (lavage)	Sprühdüse PB3 Waschmittel
24 – 17	223/00102/05	Sproeierkapje spoelbakje PB3	Spray nozzle for softener PB3	Capot d'arrosage PB3 (adoucisseur)	Sprühdüse Waschmittelbehälter PB3 Spülprodukt
24 – 18	223/00102/04	Hevel spoelbakje PB3	Siphon rinsing box PB3	Siphon bac de rinçage PB3	Heber Spülmittelbehälter PB3
24 – 19	223/00102/03	Spoelbakje PB3	Rinsing box PB3	Bac de rinçage PB3	Spülmittelbehälter PB3
24 – 20	223/00102/04	Hevel spoelbakje PB3	Siphon rinsing box PB3	Siphon bac de rinçage PB3	Heber Spülmittelbehälter PB3
24 – 21	223/00102/08	Bakje voor vloeibare zeep PB3 + PB4	Liquid soap dispenser PB3 + PB4	Bac à savon liquide PB3 + PB4	Behälter für Flüssigseife PB3 + PB4
24 – 22	223/00102/01	Buitenbak PB3	Exterior box PB3	Bac lessiviel extérieur PB3	Außenbehälter Waschmittelbehälter PB3
24 – 23	223/00102/11	Buitenbak PB4 (groot debiet)	Exterior box PB4 (large output)	Bac lessiviel extérieur PB4 (grand débit)	Außenbehälter Waschmittelbehälter PB4 (grosse Leistung)



N°	Code	Omschrijving	Description	Description	Bezeichnung
25 – 01	209/00050/01	Verwarmingselement 4000W 380V doorzet	Heating element 4000W 380V bent	Résistance 4000W 380V déformée	Heizelement 4000W 380V gebogen
25 – 01	209/00049/01	Verwarmingselement 3000W 220V doorzet	Heating element 3000W 220V bent	Résistance 3000W 220V déformée	Heizelement 3000W 220V gebogen
25 – 01	209/00024/01	Verwarmingselement 2000W 220V doorzet	Heating element 2000W 220V	Résistance 2000W 220V	Heizelement 2000W 220V
25 – 01	209/00116/01	Verwarmingselement 1400W 220V doorzet	Heating element 1400W 220V	Résistance 1400W 220V	Heizelement 1400W 220V
25 – 02	118/00105/07	Stoominjecteur (verwarmingselement)	Steam injector (Heating element)	Injecteur vapeur (élément chauffant)	Dampfinjecteur (Heizelement)
25 – 03	209/00189/00	Stoomventiel ASCO type E263B014 3/8' WE55/73	Steam valve ACSO E263B014 3/8" WE55/73	Vanne vapeur ASCO E263B014 3/8" WE55/73	Dampfventil ASCO E263B014 3/8" WE55/73
25 – 04	217/00057/00				
25 – 05	710/00010/01	Mof bi/bi 3/8" nr270 v verzinkt			
25 – 06	118/00123/00	Buis stoomaansluiting WE181	Tube for steam connection WE181	Tube raccordement vapeur WE181	Rohr Dampf Anschluß WE181
25 – 07	206/00035/00	Persvijs staal verzinkt M8x70 DIN 933	Hexagon bolt zincked M8x70 DIN 933	Boulon galvanisé M8x70 DIN 933	Sechskantschraube verzinkt M8x70 DIN 933
25 – 08	202/00002/00	Rondel zacht staal verzinkt 8,4x17x1,6	Washer zincked 8,4x17x1,6	Rondelle galvanisée 8,4x17x1,6	Unterlegscheibe verzinkt 8,4x17x1,6
25 – 09	113/00025/00	Montageplaat stoominjecteur	Assembly plate steam injector	Plaque de montage injecteur vapeur	Montageplatte Dampfinjecteur
25 – 10	202/00002/00	Rondel zacht staal verzinkt 8,4x17x1,6	Washer zincked 8,4x17x1,6	Rondelle galvanisée 8,4x17x1,6	Unterlegscheibe verzinkt 8,4x17x1,6
25 – 11	204/00004/00	Moer staal verzinkt M8 DIN 934	Nut zincked M8 DIN 934	Ecrou galvanisé M8 DIN 934	Mutter verzinkt M8 DIN 934
25 – 12	206/00013/00	Persvijs staal verzinkt M6x20 DIN 933	Hexagon bolt zincked M6x20 DIN 933	Boulon galvanisé M6x20 DIN 933	Sechskantschraube verzinkt M6x20 DIN 933
25 – 13	203/00004/00	Sterrondel gefosfateerd M6 AZ DIN 6798	Castle washer M6 AZ DIN 6798	Rondelle étoile M6 AZ DIN 6798	Fächerscheibe M6 AZ DIN 6798
25 – 14	201/00007/00	Rondel zacht staal verzinkt 6,5x16x2	Washer galvanised 6,5x16x2	Rondelle galvanisée 6,5x16x2	Unterlegscheibe verzinkt 6,5x16x2
25 – 15	204/00005/00	Moer staal verzinkt M6 DIN 934	Nut zincked M6 DIN 934	Ecrou galvanisé M6 DIN 934	Mutter verzinkt M6 DIN 934
25 – 15	209/00196/00	Verwarmingselement stopsel	Plug for opening heating element	Bouchon pour trou résistance	Stöpsel Öffnung Heizelement



N°	Code	Omschrijving	Description	Description	Bezeichnung
26 – 01	111/00190/00	Montageplaat voor Knight pomp klein debiet	Assembly plate for Knight pump small output	Plaque de montage pour pompe Knight petit débit	Montageplatte für Knight Pumpe Kleine Leistung
26 – 02	111/00190/01	Deksel voor Knight pomp klein debiet	Top for Knight pump small output	Couvercle pour pompe Knight petit débit	Deckel für Knight Pumpe Kleine Leistung
26 – 03	202/00109/00	Rondel RVS 4.5X14X2	Washer S.S. 4.5X14X2	Rondelle inox 4.5X14X2	Unterlegscheibe rostfrei 4.5X14X2
26 – 04	205/00113/00	Tapbout M4x8 RVS A2 DIN 933	Hexagon bolt S.S. M4x8 DIN 933	Boulon inox M4x8 DIN933	Sechskantschraube M4x8 DIN933
26 – 05	209/00413/06	Knight pomp klein debiet schroef motor	Knight pump small sale fan motor	Knight pompe petit débit ventilateur moteur	Knight Pumpe Klein Absatz Lüfter Motor
26 – 06	209/00413/08	Knight pomp klein debiet motor 240V	Knight pump small sale motor 240V	Knight pompe petit débit moteur 240V	Knight Pumpe Klein Absatz Motor 240V
26 – 07	204/00007/00	Moer staal verzinkt M4 DIN 934	Nut zincked M4 DIN 934	Ecrou galvanisé M4 DIN 934	Mutter verzinkt M4 DIN 934
26 – 08	202/00004/00	Rondel zacht staal verzinkt 4x10x1 DIN 125	Washer zincked 4x10x1 DIN 125	Rondelle galvanisée 4x10x1 DIN 125	Unterlegscheibe verzinkt 4x10x1 DIN 125
26 – 09	203/00006/00	Sterrondel gefosfateerd M4 AZ DIN 6798	Castle washer M4 AZ DIN 6798	Rondelle étoile M4 AZ DIN 6798	Fächerscheibe M4 AZ DIN 6798
26 – 10	206/00027/00	Persvijs staal verzinkt M4x10 DIN 933	Hexagon bolt zincked M4x10 DIN 933	Boulon galvanisé M4x10 DIN 933	Sechskantschraube verzinkt M4x10 DIN 933
26 – 11	223/00102/07	Ontluchtungsrooster PB3	Ventilating grid PB3	Grille d'échappement d'air PB3	Entlüftungsrost PB3
26 – 12	223/00160/00	Inlaatrubber vloeibare zeep	Inlet rubber for liquid soap	Caoutchouc pour savon liquide	Gummi für Einlaß Flüssigseife
26 – 13	223/00014/00	Serflex 60-80	Clamping ring 60-80	Serflex 60-80	Schellenband 60-80
26 – 14	205/00103/00	Tapbout M6x25 RVS A2 DIN 933	Hexagon bolt st.st. M6x25 A2 DIN 933	Boulon inox M6x25 A2 DIN 933	Sechskantschraube M6x25 rostfrei A2 DIN 933
26 – 15	203/00004/00	Sterrondel gefosfateerd M6 AZ DIN 6798	Castle washer M6 AZ DIN 6798	Rondelle étoile M6 AZ DIN 6798	Fächerscheibe M6 AZ DIN 6798
26 – 16	202/00108/00	Rondel RVS 6,5X22X1.5	Washer S.S. 6,5X22X1.5	Rondelle inox 6,5X22X1.5	Unterlegscheibe rostfrei 6,5X22X1.5
26 – 17	202/00108/00	Rondel RVS 6,5X22X1.5	Washer S.S. 6,5X22X1.5	Rondelle inox 6,5X22X1.5	Unterlegscheibe rostfrei 6,5X22X1.5
26 – 18	204/00005/00	Moer staal verzinkt M6 DIN 934	Nut zincked M6 DIN 934	Ecrou galvanisé M6 DIN 934	Mutter verzinkt M6 DIN 934
26 – 19	202/00106/00	Rondel RVS 6,5x16x2	Washer S.S. 6,5x16x2	Rondelle inox 6,5x16x2	Unterlegscheibe rostfrei 6,5x16x2
26 – 20	202/00101/00	Rondel RVS 6,4x12x1,6 A2 DIN 125	Washer st.st. 6,4x12,5x1,6 A2 DIN 125	Rondelle inox 6,4x12,5x1,6 A2 DIN 125	Unterlegscheibe rostfrei 6,4x12,5x1,6 A2 DIN 125
26 – 21	204/00009/00	Moer zelfborgend M6 verzinkt DIN 985	Selflocking nut M6 zincked DIN 985	Ecrou de sûreté M6 galvanisé DIN 985	Sicherungsmutter M6 verzinkt DIN 985
26 – 22	223/00198/00	Rubber kabeldoorlaat 30mm	Rubber cable duct 30mm	Passe-câble 30mm	Gummi Kabelrohr 30mm
26 – 23	209/00413/10	Knight pomp klein debiet huis	Knight pump small sale housing	Knight pompe petit débit corps	Knight Pumpe Klein Absatz gehäuse
26 – 24	209/00413/07	Knight pomp klein debiet drukrol	Knight pump small sale pressure roller	Knight pompe petit débit rouleau de pression	Knight Pumpe Klein Absatz Druckrolle
26 – 25	209/00413/03	Rubberslang voor Knight pomp klein debiet	Rubber hose for Knight pump low output	Tuyau en caoutchouc pour pompe Knight petit débit	Gummi Hose für Knight Pumpe kleine Leistung
26 – 26	223/00180/01				
26 – 27	211/00088/00	Spanbandje LEGRAND 3,5 x 140	Stretching device LEGRAND 3,5 x 140	Tendeur LEGRAND 3,5 x 140	Spannvorrichtung LEGRAND 3,5 x 140
26 – 28	223/00179/00	Drukdarm versterkt 14x8MM (zeepinjectie)	Pressure hose 14x8MM (soapinjection)	Tuyau de pression 14x8MM (injecteur de savon)	Druckschlauch 14x8MM (Flüssigseife)
26 – 29	209/00413/09	Knight pomp klein debiet afdekplaat	Knight pump small sale couverplate	Knight pompe petit débit couverture	Knight Pumpe Klein Absatz gehäuse
26 – 30	209/00413/05	Knight pomp klein debiet metaalschroef afdekplaat	Knight pump small sale screw couverplate	Knight pompe petit débit vis couverture	Knight Pumpe Klein Absatz Senkschraube gehäuse
26 – 31	209/00413/04	Knight pomp klein debiet metaalschroef huis	Knight pump small sale screw housing	Knight pompe petit débit vis corps	Knight Pumpe Klein Absatz Senkschraube Deckel
26 – 32	211/00087/00	Stopsel voor opening diam. 30mm - dp1187	Plug for opening diam. 30mm - dp1187	Bouchon-ouverture diam. 30mm - dp1187	Stöpsel für Öffnung Durchm. 30mm - dp1187
26 – 33	211/00088/00	Spanbandje LEGRAND 3,5 x 140	Stretching device LEGRAND 3,5 x 140	Tendeur LEGRAND 3,5 x 140	Spannvorrichtung LEGRAND 3,5 x 140



N°	Code	Omschrijving	Description	Description	Bezeichnung
26 – 34	207/00003/00	Metaalschroef verzinkt M4x16 cilindrisch	Screw zincked M4x16 cyl.	Vis galvanisée M4x16 cyl.	Senkschraube verzinkt M4x16 zylindrisch
26 – 35	203/00006/00	Sterrondel gefosfateerd M4 AZ DIN 6798	Castle washer M4 AZ DIN 6798	Rondelle étoile M4 AZ DIN 6798	Fächerscheibe M4 AZ DIN 6798
26 – 36	204/00007/00	Moer staal verzinkt M4 DIN 934	Nut zincked M4 DIN 934	Ecrou galvanisé M4 DIN 934	Mutter verzinkt M4 DIN 934
26 – 37	210/10007/00	Weco 426 (aansluitklem 6-polig)	Weco 426 (connection 6-poles)	Weco 426 (borne de raccordement 6-polaire)	Weco 426 (Anschlußklemme 6-polig)