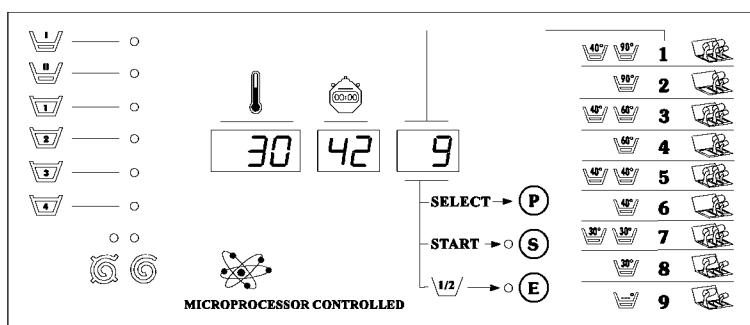


IPSO ILLIG n.v.

IPSO WE55 IPSO WE73 IPSO WE95

Onderdelenlijst
Spare parts list
Liste de pièces détachées
Ersatzteilliste



IPSO

Nieuwstraat 146 - B-8560 Wevelgem (België)

Tel. 056/41 20 54 - Fax 056/41 86 74

Gelieve bij de bestelling van onderdelen duidelijk het **post- en codenummer** op te geven.
Dank u

When ordering, please give full description and state both **position and code numbers**.
Thank you

Pour vos commandes de pièces détachées, veuillez indiquer clairement les numéros de
code et de position. Merci.

Bei Bestellung von Ersatzteilen bitte deutlich die **Positions- und Kodenummer** angeben
Danke

Inhoudstafel

<i>Voetstuk + spanring</i>	1
<i>Lagerhuis + lagers</i>	2
<i>Kuip + trommel</i>	3
<i>Trommelas + riemschijf</i>	4
<i>Motor (ELMO) + riemschijf</i>	5
<i>Motor (HANNING) + riemschijf</i>	6
<i>Afvoersysteem</i>	7
<i>Afvoerklep (normaal open)</i>	8
<i>Afvoerklep (normaal gesloten)</i>	9
<i>Afvoersysteem (MDB 300)</i>	10
<i>Afvoerklep (MDB 300 normaal open)</i>	11
<i>Afvoerklep (MDB 300 normaal gesloten)</i>	12
<i>Deurslot</i>	13
<i>Deur</i>	14
<i>Deurkruk</i>	15
<i>Voorpaneel (boven) + kadran (M20)</i>	16
<i>Brug elektrische onderdelen (M20)</i>	17
<i>Voorpaneel (boven) + kadran (OPL)</i>	18
<i>Voorpaneel (boven) + kadran (munt en OPL)</i>	19
<i>Brug elektrische onderdelen (munt en OPL)</i>	20
<i>Voorpaneel (boven) + kadran PC30</i>	21
<i>Brug elektrische onderdelen PC30</i>	22
<i>Geldbak + muntschakelaar</i>	23
<i>Omhuysel (deel 1)</i>	24
<i>Omhuysel (deel 2)</i>	25
<i>Achterbrug</i>	26
<i>Poederbak PB4</i>	27
<i>Onderdelen verwarming</i>	28
<i>Onderdelen</i>	29
<i>Pompen vloeibare zeep</i>	30

Contents

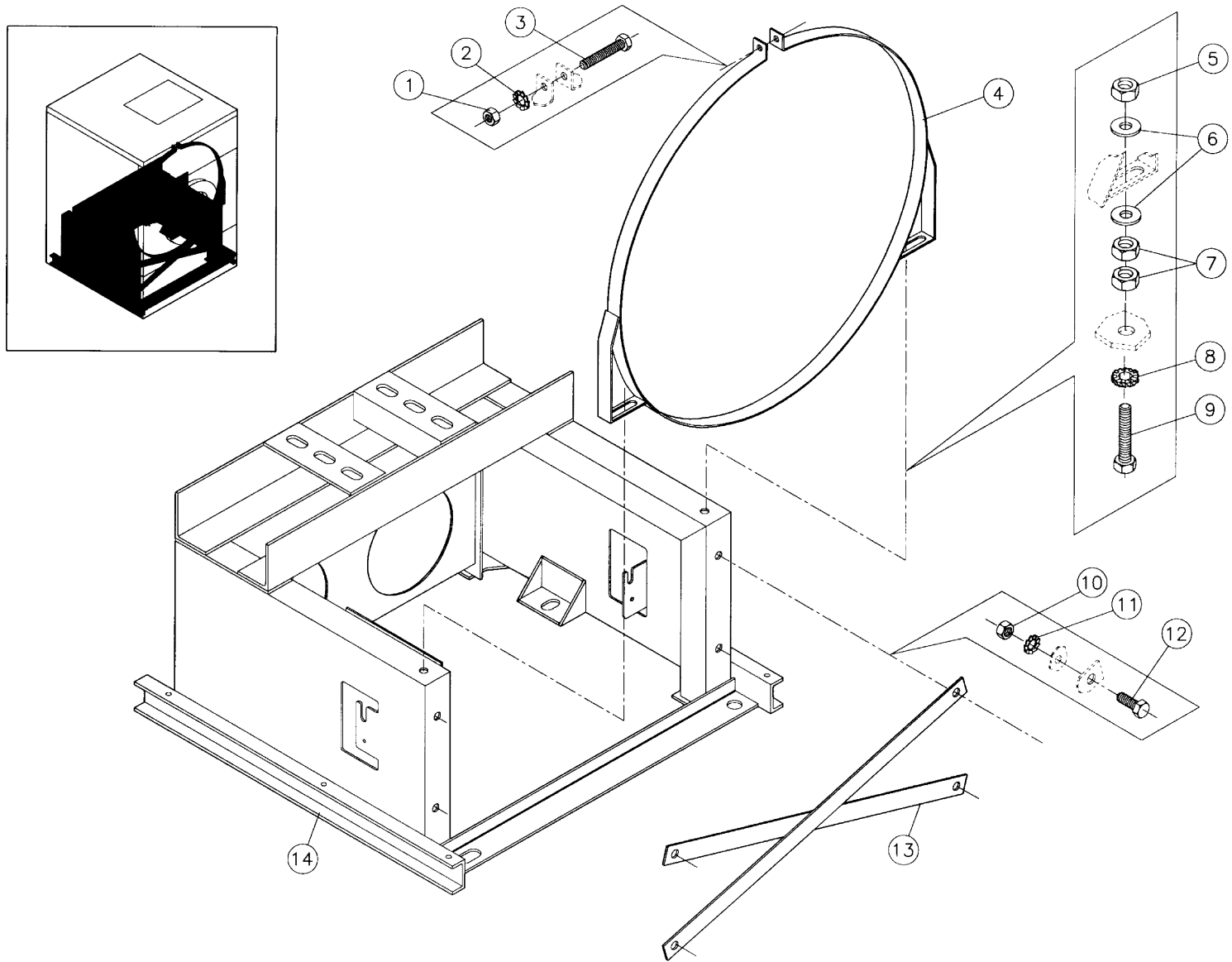
<i>Socle + ring for tub</i>	1
<i>Bearing house + ball bearings</i>	2
<i>Tub + cylinder</i>	3
<i>Cylinder axle + belt pulley</i>	4
<i>Motor (ELMO) + belt pulley</i>	5
<i>Motor (HANNING) + belt pulley</i>	6
<i>Drain system</i>	7
<i>Drain valve (normally open)</i>	8
<i>Drain valve (normally closed)</i>	9
<i>Drain system (MDB 300)</i>	10
<i>Drain valve (MDB 300 normally open)</i>	11
<i>Drain valve (MDB 300 normally closed)</i>	12
<i>Doorlock</i>	13
<i>Door</i>	14
<i>Doorhandle</i>	15
<i>Front panel (above) + facia panel (M20)</i>	16
<i>Bridge electrical parts (M20)</i>	17
<i>Front panel (above) + facia panel (OPL)</i>	18
<i>Front panel (above) + facia panel (coin and OPL)</i>	19
<i>Bridge electrical parts (coin and OPL)</i>	20
<i>Front panel (above) + facia panel (PC30)</i>	21
<i>Bridge electrical parts PC30</i>	22
<i>Coin box + coin meter</i>	23
<i>Cabinet (part 1)</i>	24
<i>Cabinet (part 2)</i>	25
<i>Back bridge</i>	26
<i>Soap box PB4</i>	27
<i>Parts heating</i>	28
<i>Spare parts</i>	29
<i>Pumps liquid soap</i>	30

Index

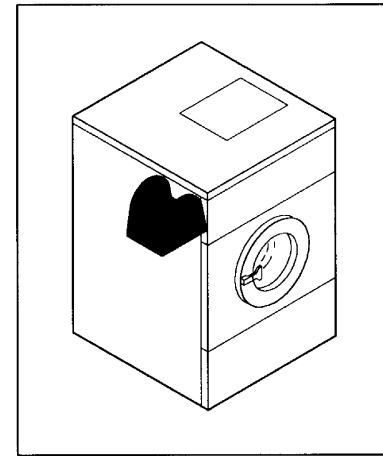
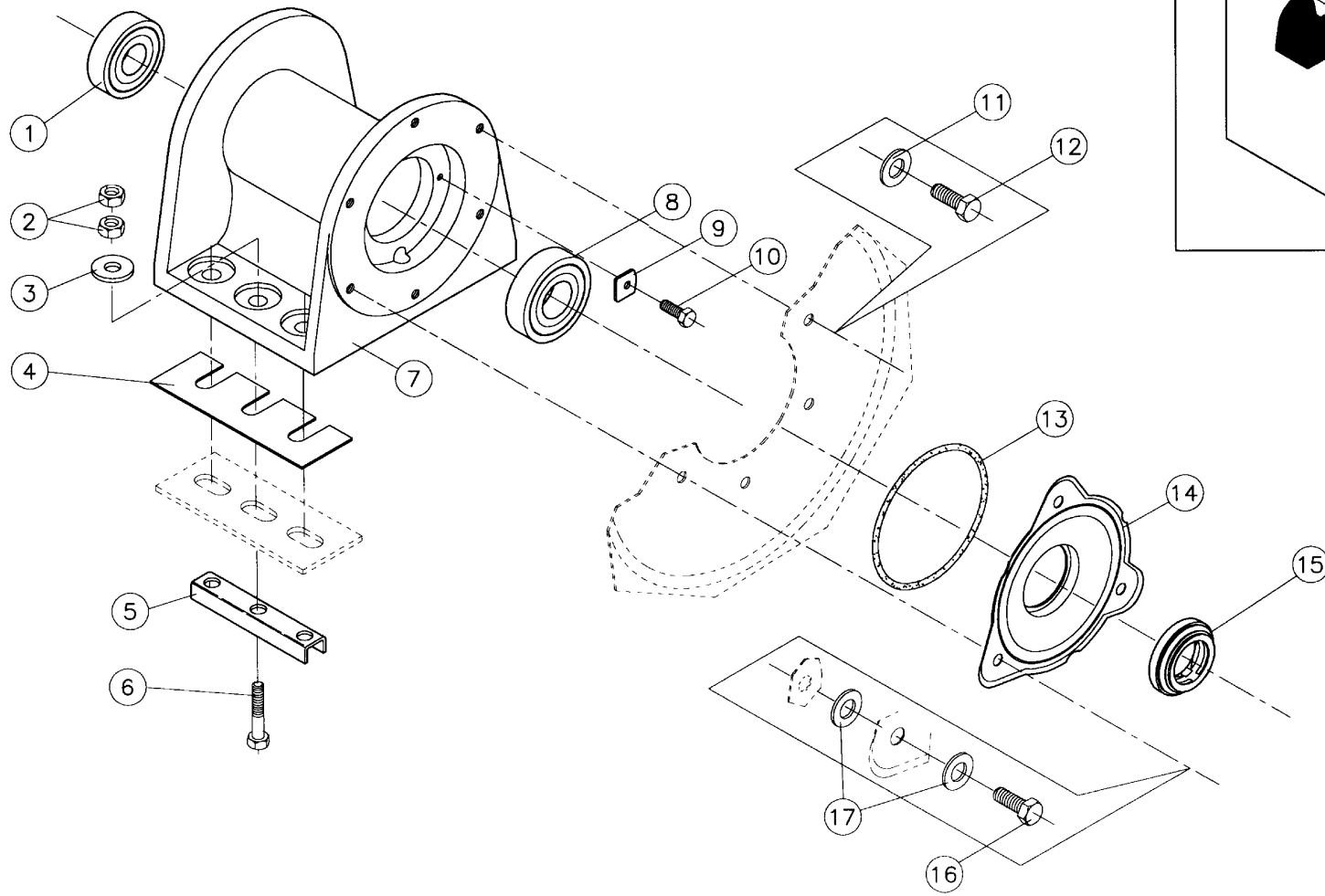
<i>Socle + anneau cuve</i>	1
<i>Palier + roulements à billes</i>	2
<i>Cuve + tambour</i>	3
<i>Axe de tambour + poulie</i>	4
<i>Moteur (ELMO) + poulie</i>	5
<i>Moteur (HANNING) + poulie</i>	6
<i>Système de vidange</i>	7
<i>Vanne de vidange (normalement ouverte)</i>	8
<i>Vanne de vidange (normalement fermée)</i>	9
<i>Système de vidange (MDB 300)</i>	10
<i>Vanne de vidange (MDB 300 normalement ouverte)</i>	11
<i>Vanne de vidange (MDB 300 normalement fermée)</i>	12
<i>Serrure de porte</i>	13
<i>Porte</i>	14
<i>Poignée de porte</i>	15
<i>Panneau avant (dessus) + cadran (M20)</i>	16
<i>Pont pièces détachées électriques (M20)</i>	17
<i>Panneau avant (dessus) + cadran (OPL)</i>	18
<i>Panneau avant (dessus) + cadran (monnayeur et OPL)</i>	19
<i>Pont pièces détachées électriques (monnayeur et OPL)</i>	20
<i>Panneau avant (dessus) + cadran PC30</i>	21
<i>Pont pièces détachées électriques PC30</i>	22
<i>Bac à monnaie + monnayeur</i>	23
<i>Carrosserie (partie 1)</i>	24
<i>Carrosserie (partie 2)</i>	25
<i>Pont derrière</i>	26
<i>Bac à lessive PB4</i>	27
<i>Pièces détachées chauffage</i>	28
<i>Pièces détachées</i>	29
<i>Pompes savon liquide</i>	30

Inhalt

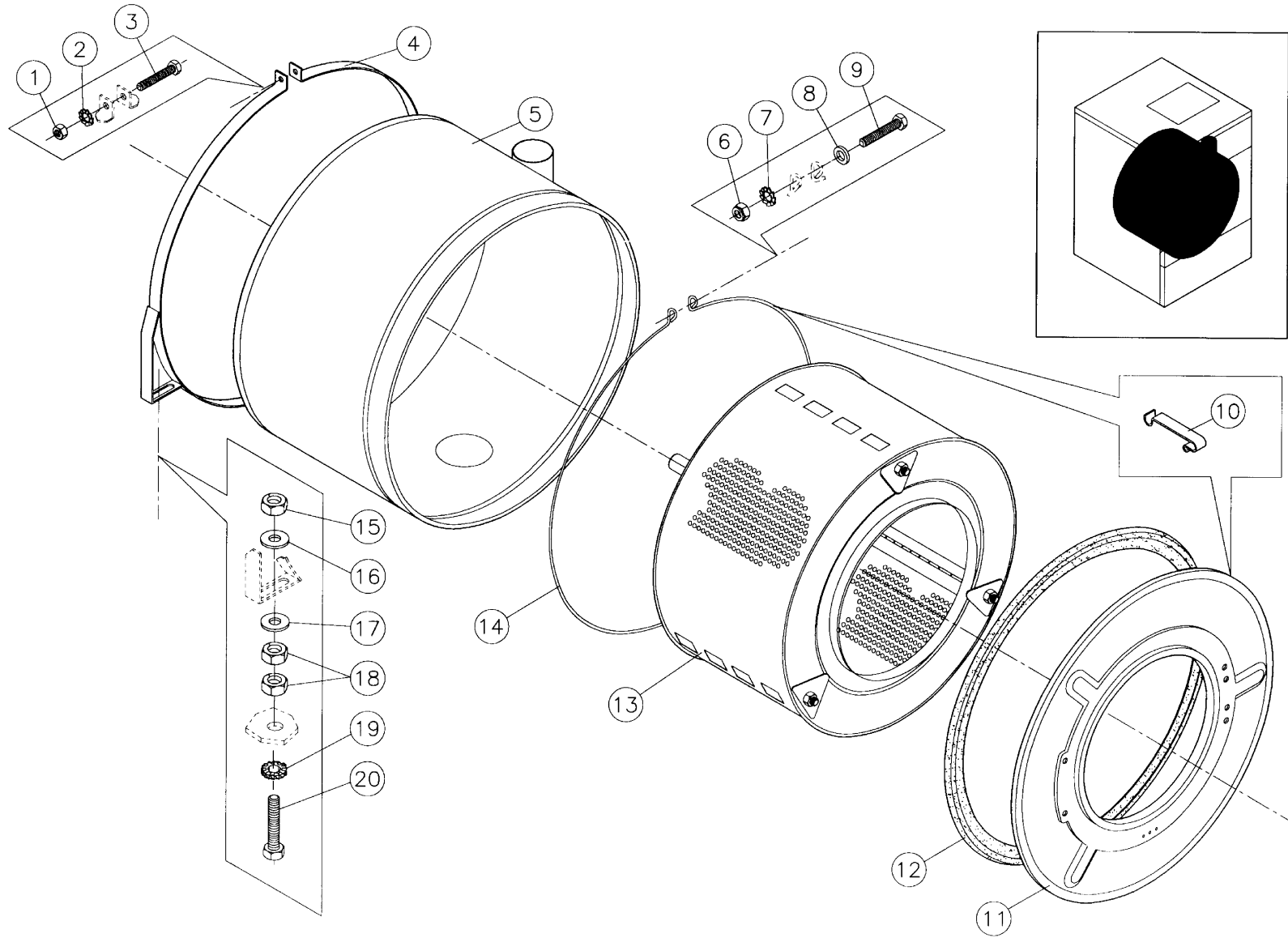
<i>Sockel + Ring für Aussentrommel</i>	1
<i>Lagergehäuse + Kugellager</i>	2
<i>Bottich + Trommel</i>	3
<i>Trommelachsen + Keilriemenscheibe</i>	4
<i>Motoren (ELMO) + Keilriemenscheibe</i>	5
<i>Motoren (HANNING) + Keilriemenscheibe</i>	6
<i>Ablaufsystem</i>	7
<i>Ablaufventil (normalerweise offen)</i>	8
<i>Ablaufventil (normalerweise geschlossen)</i>	9
<i>Ablaufsystem (MDB 300)</i>	10
<i>Ablaufventil (MDB 300 normalerweise offen)</i>	11
<i>Ablaufventil (MDB 300 normalerweise geschlossen)</i>	12
<i>Türverriegelung</i>	13
<i>Tür</i>	14
<i>Türgriff</i>	15
<i>Frontblende (oben) + Armaturenbrett (M20)</i>	16
<i>Brücke elektrische Teile (M20)</i>	17
<i>Frontblende (oben) + Armaturenbrett (manuell)</i>	18
<i>Frontblende (oben) + Armaturenbrett (münz und manuell)</i>	19
<i>Brücke elektrische Teile (münz und manuell)</i>	20
<i>Frontblende (oben) + Armaturenbrett (PC30)</i>	21
<i>Brücke elektrische Teile (PC30)</i>	22
<i>Münzbehälter + Münzprüfer</i>	23
<i>Verkleidung (Teil 1)</i>	24
<i>Verkleidung (Teil 2)</i>	25
<i>Hinterbrücke</i>	26
<i>Waschmittelbehälter PB4</i>	27
<i>Teile Heizung</i>	28
<i>Ersatzteil</i>	29
<i>Pumpen flüssige Seife</i>	30



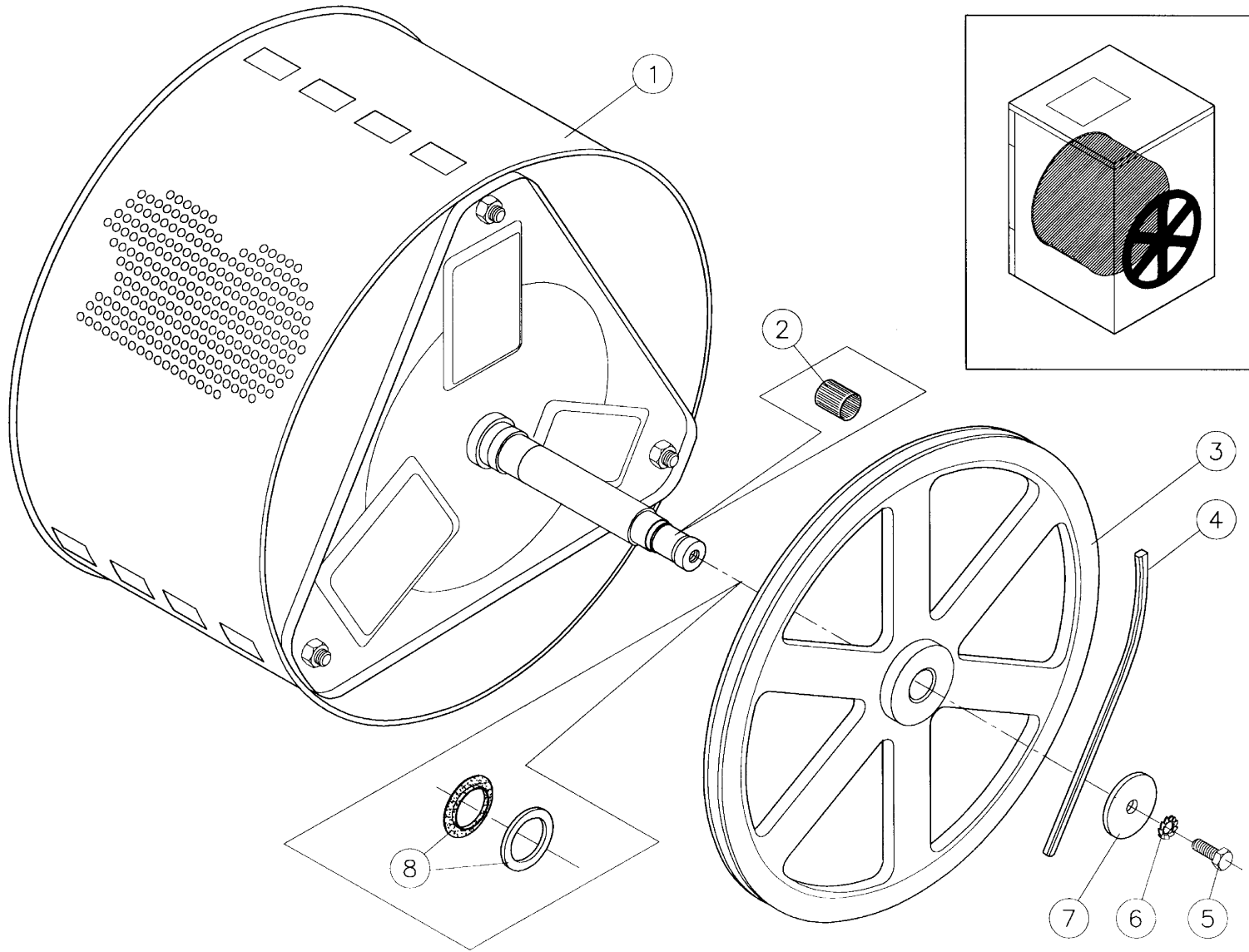
N°	Code	Omschrijving	Description	Description	Bezeichnung
01-01	204/00004/00	Moer staal verzinkt M8 DIN 934	Nut zincked M8 DIN 934	Ecrou galvanisé M8 DIN 934	Mutter verzinkt M8 DIN 934
01-02	203/00003/00	Sterrondel gefosfateerd M8 AZ DIN 6798	Castle washer M8 AZ DIN 6798	Rondelle étoile M8 AZ DIN 6798	Fächerscheibe M8 AZ DIN 6798
01-03	206/00007/00	Persvijs staal verzinkt M8x50 DIN 933	Hexagon bolt zincked M8x50 DIN 933	Boulon galvanisé M8x50 DIN 933	Sechskantschraube verzinkt M8x50 DIN 933
01-04	117/00037/00	Spanring kuip	Ring for tub	Anneau cuve	Ring für Aussentrommel
01-06	201/00005/00	Rondel zacht staal verzinkt 13x26x2	Washer zincked 13x26x2	Rondelle galvanisée 13x26x2	Unterlegscheibe verzinkt 13x26x2
01-07	204/00002/00	Moer staal verzinkt M12 DIN 934	Nut zincked M12 DIN 934	Ecrou galvanisé M12 DIN 934	Mutter verzinkt M12 DIN 934
01-08	203/00001/00	Sterrondel gefosfateerd M12 AZ DIN 6798	Castle washer M12 AZ DIN 6798	Rondelle étoile M12 AZ DIN 6798	Fächerscheibe M12 AZ DIN 6798
01-09	206/00001/00	Persvijs staal verzinkt M12x60 DIN 933	Hexagon bolt zincked M12x60 DIN 933	Boulon galvanisé M12x60 DIN 933	Sechskantschraube verzinkt M12x60 DIN 933
01-10	204/00003/00	Moer staal verzinkt M10 DIN 934	Nut zincked M10 DIN 934	Ecrou galvanisé M10 DIN 934	Mutter verzinkt M10 DIN 934
01-11	203/00002/00	Sterrondel gefosfateerd M10 AZ DIN 6798	Castle washer M10 AZ DIN 6798	Rondelle étoile M10 AZ DIN 6798	Fächerscheibe M10 AZ DIN 6798
01-12	206/00005/00	Persvijs staal verzinkt M10x30 DIN 933	Hexagon bolt zincked M10x30 DIN 933	Boulon galvanisé M10x30 DIN 933	Sechskantschraube verzinkt M10x30 DIN 933
01-13	113/00021/00	Kruis	Cross	Croix de renforcement	Verstärkingskruz
01-14	113/00030/00	Chassis compleet WE73 (wascator)	Base WE73 complete (wascator)	Chassis complète WE73 (wascator)	Sockel WE73 komplett (wascator)
01-14	113/00002/00	Chassis compleet WE55	Base WE55 complete	Chassis complète WE55	Sockel WE55 komplett
01-14	113/00003/00	Chassis compleet WE73	Base WE73 complete	Chassis complète WE73	Sockel WE73 komplett
01-14	113/00044/00	Chassis compleet WE95	Base WE95 complete	Chassis complète WE95	Sockel WE95 komplett
01-14	113/00029/00	Chassis compleet WE55 (wascator)	Base WE55 complete (wascator)	Chassis complète WE55 (wascator)	Sockel WE55 komplett (wascator)



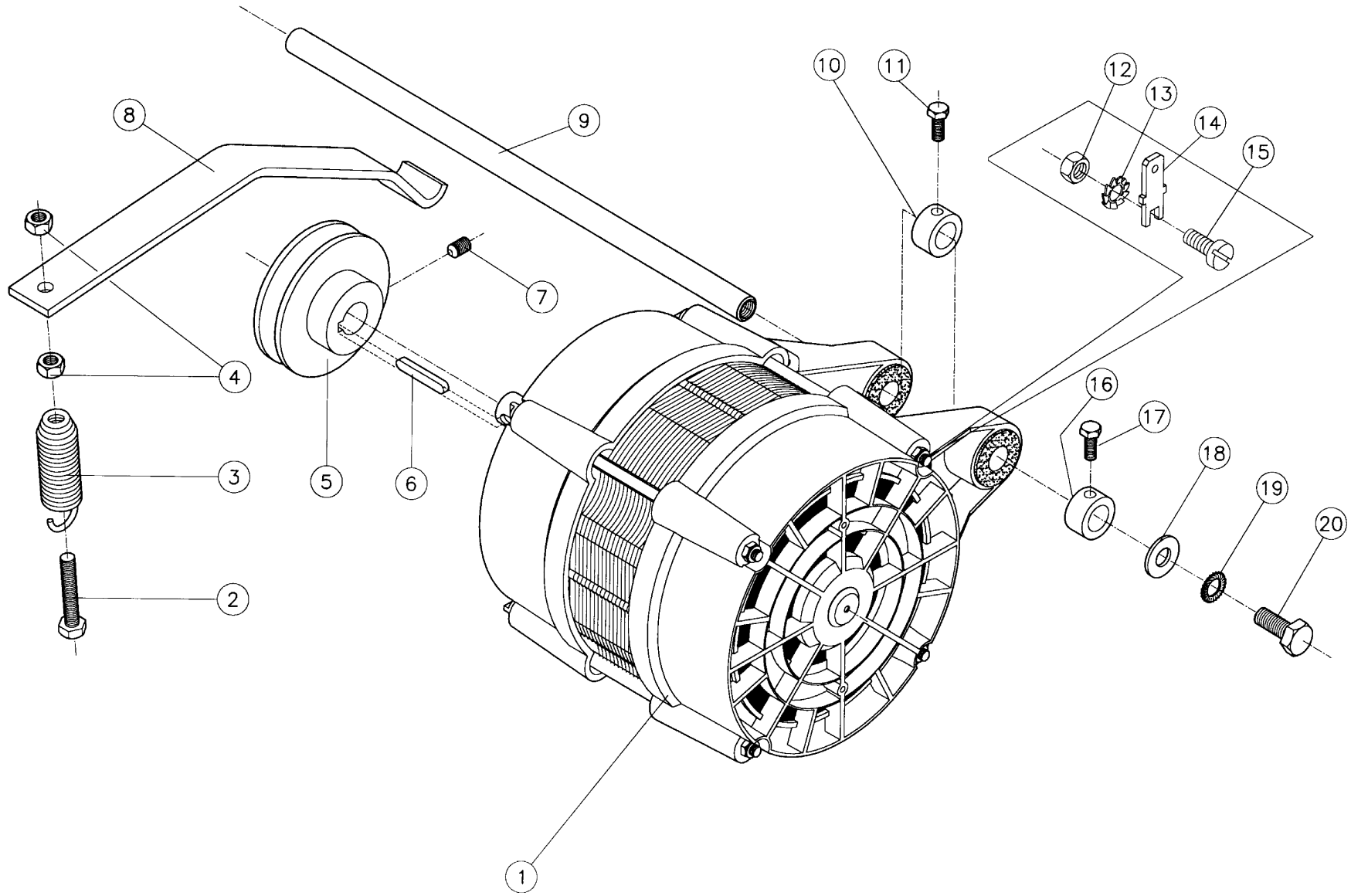
N°	Code	Omschrijving	Description	Description	Bezeichnung
02-01	215/00001/02	Kogellager 6306-2z	Ball bearing 6306-2z	Roulement à billes 6306-2z	Kugellager 6306-2z
02-02	204/00002/00	Moer staal verzinkt M12 DIN 934	Nut zincked M12 DIN 934	Ecrou galvanisé M12 DIN 934	Mutter verzinkt M12 DIN 934
02-03	201/00009/00	Rondel zacht staal verzinkt 13,5X35X5	Washer zincked 13,5X35X5	Rondelle galvanisée 13,5X35X5	Unterlegscheibe verzinkt 13,5X35X5
02-04	113/00016/00	Onderlegplaatje lagerhuis 3mm W5-15	Assembly plate ball-bearing hause 3mm W5-15	Plaque de montage palier 3mm W5-15	Unterlegplatte für Lagergehäuse 3mm W5-15
02-05	113/00016/02	U-stuk montage lagerhuis WE55->95	U-piece assembly ball bearing hause WE55->95	U-pièce montage palier WE55->95	U-Stück montage WE55-95
02-06	206/00116/00	Persvijs staal brut M12x60 DIN931 10.9	Hexagon bolt M12x60 DIN 931 10.9	Boulon brut M12x60 DIN 931 10.9	Sechskantschraube M12x60 DIN931 10.9
02-07	115/00005/01	Lagerhuis	Ball-bearinghouse	Palier	Lagergehäuse
02-08	215/00001/03	Kogellager 6307-2z	Ball-bearing 6307-2z	Roulement à billes 6307-2z	Kugellager 6307-2z
02-09	117/00042/00	Borgstukje	Security ring	Pièce de sécurité	Sicherungsstück
02-10	205/00104/00	Tapbout M6x16 RVS A2 DIN 933	Hexagon bolt S.S. M6x16 A2 DIN 933	Boulon inox M6x16 A2 DIN 933	Sechskantschraube M6x16 rostfrei A2 DIN 933
02-11	201/00201/00	Rondel koper 10x22x1	Copper washer 10x22x1	Rondelle cuivre 10x22x1	Unterlegscheibe Messing 10x22x1
02-12	205/00102/00	Tapbout M10x20 RVS A2 DIN 933	Hexagon bolt S.S. M10x20 A2 DIN 933	Boulon inox M10x20 A2 DIN 933	Sechskantschraube M10x20 rostfrei A2 DIN 933
02-13	217/00002/00	O-ring 128x6	O-ring 128x6	Bague "O" 128x6	O-ring 128x6
02-14	117/00001/00	Dichtingstuk	Seal plate	Pièce d'étanchéité	Dichtungstück
02-15	217/00003/00	Dichtingsring	Axial seal ring	Baque d'étanchéité	Dichtungsring
02-16	205/00102/00	Tapbout M10x20 RVS A2 DIN 933	Hexagon bolt S.S. M10x20 A2 DIN 933	Boulon inox M10x20 A2 DIN 933	Sechskantschraube M10x20 rostfrei A2 DIN 933
02-17	201/00201/00	Rondel koper 10x22x1	Copper washer 10x22x1	Rondelle cuivre 10x22x1	Unterlegscheibe Messing 10x22x1



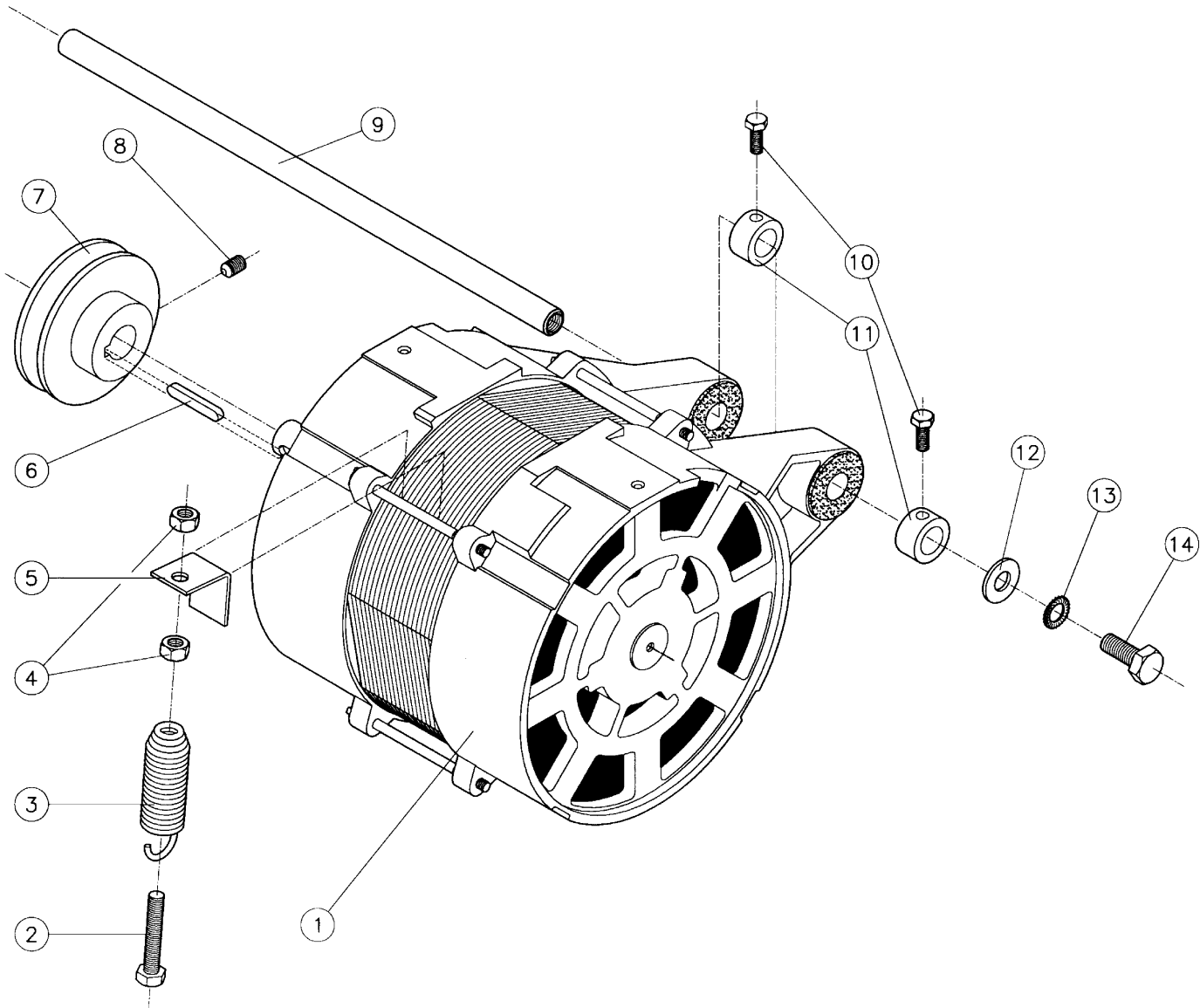
N°	Code	Omschrijving	Description	Description	Bezeichnung
03-01	206/00007/00	Persvijs staal verzinkt M8x50 DIN 933	Hexagon bolt zincked M8x50 DIN 933	Boulon galvanisé M8x50 DIN 933	Sechskantschraube verzinkt M8x50 DIN 933
03-02	203/00003/00	Sterrondel gefosfateerd M8 AZ DIN 6798	Castle washer M8 AZ DIN 6798	Rondelle étoile M8 AZ DIN 6798	Fächerscheibe M8 AZ DIN 6798
03-03	204/00004/00	Moer staal verzinkt M8 DIN 934	Nut zincked M8 DIN 934	Ecrou galvanisé M8 DIN 934	Mutter verzinkt M8 DIN 934
03-04	117/00037/00	Spanring kuip	Ring for tub	Anneau cuve	Ring für Aussentrommel
03-05	117/00067/00	Kuip WE73 I304 PB3 boiler	Tub WE73 I304 PB3 boiler	Cuve WE73 I304 PB3 boiler	Bottich WE73 I304 PB3 Boileranschluss
03-05	117/00074/00	Kuip WE95 I304 PB3 stoom	Tub WE95 I304 PB3 steam heating	Cuve WE95 I304 PB3 chauff.vapeur	Bottich WE95 I304 PB3 Dampfbeheizung
03-05	117/00076/00	Kuip WE73 I304 PB3 elektr.verw.+ stoom	Tub WE73 I304 PB3 electric+ steam heating	Cuve WE73 I304 PB3 chauff.vapeur+ électrique	Bottich WE73 I304 PB3 elektr.+ Dampfbeheizung
03-05	117/00107/00	Kuip WE73 I304 PB3 WW + LM35	Tub WE73 I304 PB3 WW + LM35	Cuve WE73 I304 PB3 WW + LM35	Bottich WE73 I304 PB3 WW + LM35
03-05	117/00075/00	Kuip WE55 I304 PB3 elektr.verw.+ stoom	Tub WE55 I304 PB3 electric+ steam heating	Cuve WE55 I304 PB3 chauff.vapeur+ électrique	Bottich WE55 I304 PB3 elektr.+ Dampfbeheizung
03-05	117/00069/00	Kuip WE55 I304 PB3 elektrische verwarming	Tub WE55 I304 PB3 electr.heating	Cuve WE55 I304 PB3 chauff.électrque	Bottich WE55 I304 PB3 elektr.Heizung
03-05	117/00066/00	Kuip WE55 I304 PB3 boiler	Tub WE55 I304 PB3 boiler	Cuve WE55 I304 PB3 boiler	Bottich WE55 I304 PB3 Boileranschluss
03-05	117/00108/00	Kuip WE95 I304 PB3 WW + LM35	Tub WE95 I304 PB3 WW + LM35	Cuve WE95 I304 PB3 WW + LM35	Bottich WE95 I304 PB3 WW + LM35
03-05	117/00072/00	Kuip WE55 I304 PB3 stoomverwarming	Tub WE55 I304 PB3 steam heating	Cuve WE55 I304 PB3 chauff.vapeur	Bottich WE55 I304 PB3 Dampfbeheizung
03-05	117/00077/00	Kuip WE95 I304 PB3 elektr.verw.+ stoom	Tub WE95 I304 PB3 electric+ steam heating	Cuve WE95 I304 PB3 chauff.vapeur+ électrique	Bottich WE95 I304 PB3 elektr.+ Dampfbeheizung
03-05	117/00073/00	Kuip WE73 I304 PB3 stoomverwarming	Tub WE73 I304 PB3 steam heating	Cuve WE73 I304 PB3 chauff.vapeur	Bottich WE73 I304 PB3 Dampfbeheizung
03-05	117/00071/00	Kuip WE95 I304 PB3 elektrische verwarming	Tub WE95 I304 PB3 electr.heating	Cuve WE95 I304 PB3 chauff.électrque	Bottich WE95 I304 PB3 elektr.Heizung
03-05	117/00070/00	Kuip WE73 I304 PB3 elektrische verwarming	Tub WE73 I304 PB3 electr.heating	Cuve WE73 I304 PB3 chauff.électrque	Bottich WE73 I304 PB3 elektr.Heizung
03-05	117/00068/00	Kuip WE95 I304 PB3 boiler	Tub WE95 I304 PB3 boiler	Cuve WE95 I304 PB3 boiler	Bottich WE95 I304 PB3 Boileranschluss
03-06	204/00005/00	Moer staal verzinkt M6 DIN 934	Nut zincked M6 DIN 934	Ecrou galvanisé M6 DIN 934	Mutter verzinkt M6 DIN 934
03-07	203/00004/00	Sterrondel gefosfateerd M6 AZ DIN 6798	Castle washer M6 AZ DIN 6798	Rondelle étoile M6 AZ DIN 6798	Fächerscheibe M6 AZ DIN 6798
03-08	202/00003/00	Rondel zacht staal verzinkt 6,4x12,5x1,6	Washer zincked 6,4x12,5x1,6	Rondelle galvanisée 6,4x12,5x1,6	Unterlegscheibe verzinkt 6,4x12,5x1,6
03-09	206/00011/00	Persvijs staal verzinkt M6x50 DIN 933	Hexagon bolt zincked M6x50 din 933	Boulon galvanisé M6x50 DIN 933	Sechskantschraube verzinkt M6x50 DIN 933
03-10	217/00008/00	Veerbevestiging voorpaneel kuip	Clips to seal tub front panel	Clips d'éanchéité panneau avant cuve	Clips Frontblende Bottich
03-11	118/00022/01	Voorpaneel kuip I304	Front panel tub I304	Plaque d'avant cuve I304	Frontabdeckung Bottich I304
03-12	217/00006/00	Afdichting voorpaneel kuip	Gasket front panel tub	Joint panneau avant cuve	Abdichtung Frontblende-Bottich
03-13	121/00025/00	Trommel+as compleet WE95 I430 dia.9mm	Drum+axle complete WE95 I430 dia.9mm	Tambour+axe complète WE95 I430 dia.9mm	Trommel+achse komplett WE95 I430 dia.9mm
03-13	121/00027/00	Trommel+as compleet WE55 I304 dia.3,5mm	Drum+axle complete WE55 I304 dia.3,5mm	Tambour+axe complète WE55 I304 dia.3,5mm	Trommel+achse komplett WE55 I304 dia.3,5mm
03-13	121/10013/00	Trommel+as compleet WE55 I304 dia.9mm	Drum+axle complete WE55 I304 dia.9mm	Tambour+axe complète WE55 I304 dia.9mm	Trommel+achse komplett WE55 I304 dia.9mm
03-13	120/00031/00	Trommel+as compleet WE95 I304 dia.3,5mm	Drum+axle complete WE95 I304 dia.3,5mm	Tambour+axe complète WE95 I304 dia.3,5mm	Trommel+achse komplett WE95 I304 dia.3,5mm
03-13	121/10012/00	Trommel+as compleet WE73 I304 dia.3,5mm	Drum+axle complete WE73 I304 dia.3,5mm	Tambour+axe complète WE73 I304 dia.3,5mm	Trommel+achse komplett WE73 I304 dia.3,5mm
03-13	121/00014/00	Trommel+as compleet WE73 I304 dia.9mm	Drum+axle complete WE73 I304 dia.9mm	Tambour+axe complète WE73 I304 dia.9mm	Trommel+achse komplett WE73 I304 dia.9mm
03-14	117/00037/00	Spanring kuip	Ring for tub	Anneau cuve	Ring für Aussentrommel
03-15	204/00002/00	Moer staal verzinkt M12 DIN 934	Nut zincked M12 DIN 934	Ecrou galvanisé M12 DIN 934	Mutter verzinkt M12 DIN 934
03-16	201/00005/00	Rondel zacht staal verzinkt 13x26x2	Washer zincked 13x26x2	Rondelle galvanisée 13x26x2	Unterlegscheibe verzinkt 13x26x2
03-17	201/00005/00	Rondel zacht staal verzinkt 13x26x2	Washer zincked 13x26x2	Rondelle galvanisée 13x26x2	Unterlegscheibe verzinkt 13x26x2
03-18	204/00002/00	Moer staal verzinkt M12 DIN 934	Nut zincked M12 DIN 934	Ecrou galvanisé M12 DIN 934	Mutter verzinkt M12 DIN 934
03-19	203/00001/00	Sterrondel gefosfateerd M12 AZ DIN 6798	Castle washer M12 AZ DIN 6798	Rondelle étoile M12 AZ DIN 6798	Fächerscheibe M12 AZ DIN 6798
03-20	206/00001/00	Persvijs staal verzinkt M12x60 DIN 933	Hexagon bolt zincked M12x60 DIN 933	Boulon galvanisé M12x60 DIN 933	Sechskantschraube verzinkt M12x60 DIN 933



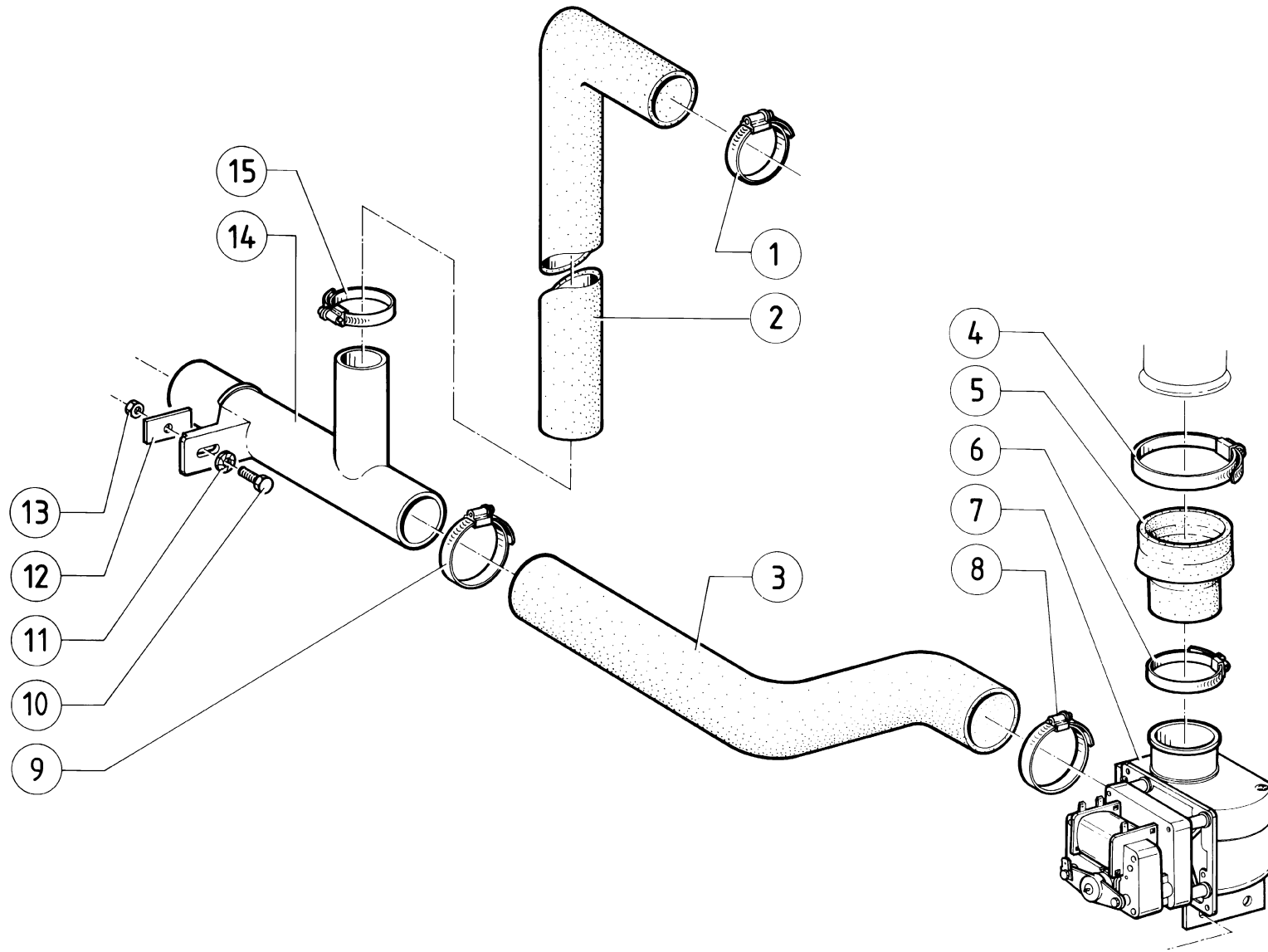
<i>N°</i>	<i>Code</i>	<i>Omschrijving</i>	<i>Description</i>	<i>Description</i>	<i>Bezeichnung</i>
04-01	120/00031/00	Trommel+as compleet WE95 I304 dia.3,5mm	Drum+axle complete WE95 I304 dia.3,5mm	Tambour+axe complète WE95 I304 dia.3,5mm	Trommel+achse komplett WE95 I304 dia.3,5mm
04-01	121/00014/00	Trommel+as compleet WE73 I304 dia.9mm	Drum+axle complete WE73 I304 dia.9mm	Tambour+axe complète WE73 I304 dia.9mm	Trommel+achse komplett WE73 I304 dia.9mm
04-01	121/00025/00	Trommel+as compleet WE95 I430 dia.9mm	Drum+axle complete WE95 I430 dia.9mm	Tambour+axe complète WE95 I430 dia.9mm	Trommel+achse komplett WE95 I430 dia.9mm
04-01	121/00027/00	Trommel+as compleet WE55 I304 dia.3,5mm	Drum+axle complete WE55 I304 dia.3,5mm	Tambour+axe complète WE55 I304 dia.3,5mm	Trommel+achse komplett WE55 I304 dia.3,5mm
04-01	121/10012/00	Trommel+as compleet WE73 I304 dia.3,5mm	Drum+axle complete WE73 I304 dia.3,5mm	Tambour+axe complète WE73 I304 dia.3,5mm	Trommel+achse komplett WE73 I304 dia.3,5mm
04-01	121/10013/00	Trommel+as compleet WE55 I304 dia.9mm	Drum+axle complete WE55 I304 dia.9mm	Tambour+axe complète WE55 I304 dia.9mm	Trommel+achse komplett WE55 I304 dia.9mm
04-02	215/00004/00	Tolerantiering V-riemschijf 20x30	Tolerance ring V-belt pulley 20x30	Bague de tolérance V-poulie 20x30	Toleranzring V-Riemenscheibe 20x30
04-03	215/00003/00	V-riemschijf 450mm 1 SPA 28h7 WE55/73/95	V-belt pulley 450mm 1 SPA 28h7 WE55/73/95	Poulie à gorge 450mm 1 SPA 28h7 WE55/73/95	Keilriemenscheibe 450mm 1 SPA 28h7 WE55/73/95
04-04	226/00008/00	V-riem SPA 13x1700	V-belt SPA 13x1700	Courroie SPA 13x1700	V-Riem SPA 13x1700
04-04	226/00033/00	V-riem SPA 1900lw	V-belt SPA 1900lw	Courroie SPA 1900lw	Keilriem SPA 1900lw
04-05	206/00004/00	Persvijs staal verzinkt M12x25 DIN 933	Hexagon bolt zincked M12x25 DIN 933	Boulon galvanisé M12x25 DIN 933	Sechskantschraube verzinkt M12x25 DIN 933
04-06	203/00001/00	Sterrondel gefosfateerd M12 AZ DIN 6798	Castle washer M12 AZ DIN 6798	Rondelle étoile M12 AZ DIN 6798	Fächerscheibe M12 AZ DIN 6798
04-07	201/00004/00	Rondel zacht staal verzinkt 13,5x35x3	Washer zincked 13,5x35x3	Rondelle galvanisée 13,5x35x3	Unterlegscheibe verzinkt 13,5x35x3
04-08	217/00004/00	Tegenloopring	Counterring	Contre bague	Gegenring



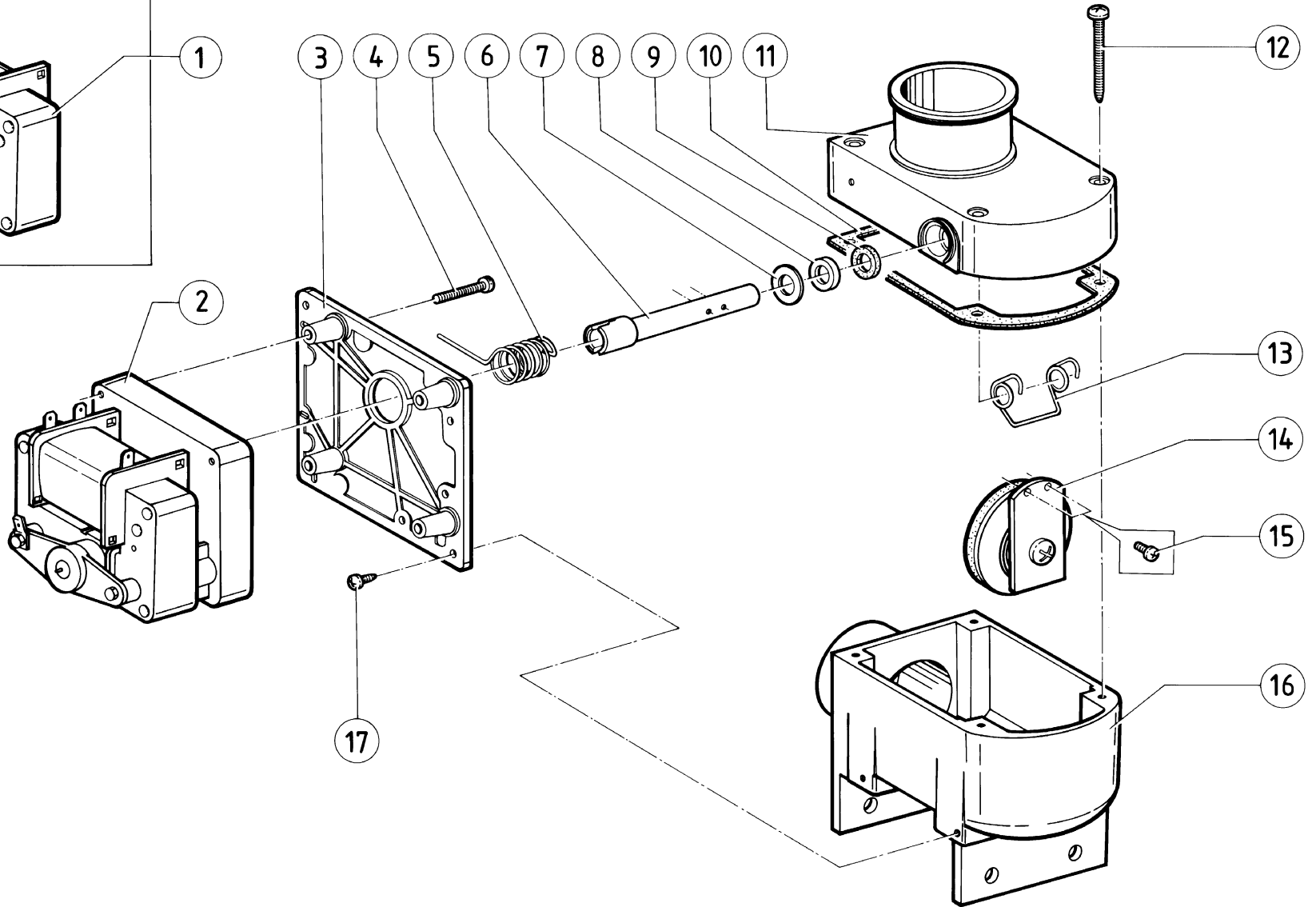
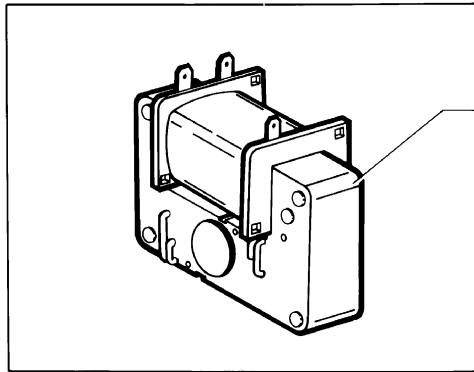
N°	Code	Omschrijving	Description	Description	Bezeichnung
05-01	227/00103/01	Motor ELMO CV112B/3227 220/380V/60Hz	Motor ELMO CV112B/3227 220/380V/60Hz	Moteur ELMO CV112B/3227 220/380V/60Hz	Motor ELMO CV112B/3227 220/380V/60Hz
05-01	227/00102/01	Motor ELMO CV112B/3227 260/440V/60Hz	Motor ELMO CV112B/3227 260/440V/60Hz	Moteur ELMO CV112B/3227 260/440V/60Hz	Motor ELMO CV112B/3227 260/440V/60Hz
05-01	227/00105/00	Motor ELMO CVE112C/2528 115V/60Hz	Motor ELMO CVE112C/2528 115V/60Hz	Moteur ELMO CVE112C/2528 115V/60Hz	Motor ELMO CVE112C/2528 115V/60Hz
05-01	227/00008/01	Motor ELMO CV112B/3226 400-440V/50Hz	Motor ELMO CV112B/3226 400-440V/50Hz	Moteur ELMO CV112B/3226 400-440V/50Hz	Motor ELMO CV112B/3226 400-440V/50Hz
05-01	227/00109/00	Motor ELMO CVE112F/2648 240V/60Hz	Motor ELMO CVE112F/2648 240V/60Hz	Moteur ELMO CVE112F/2648 240V/60Hz	Motor ELMO CVE112F/2648 240V/60Hz
05-01	227/00004/01	Motor ELMO CVE112D/3225 240V/50Hz	Motor ELMO CVE112D/3225 240V/50Hz	Moteur ELMO CVE112D/3225 240V/50Hz	Motor ELMO CVE112D/3225 240V/50Hz
05-01	227/00002/01	Motor ELMO CV112B/3226 380-415V/50Hz	Motor ELMO CV112B/3226 380-415V/50Hz	Moteur ELMO CV112B/3226 380-415V/50Hz	Motor ELMO CV112B/3226 380-415V/50Hz
05-01	227/00003/01	Motor ELMO CV112B/3227 220/380V/50Hz	Motor ELMO CV112B/3227 220/380V/50Hz	Moteur ELMO CV112B/3227 220/380V/50Hz	Motor ELMO CV112B/3227 220/380V/50Hz
05-01	227/00106/00	Motor ELMO CV112C/3414 208-240V/60Hz	Motor ELMO CV112C/3414 208-240V/60Hz	Moteur ELMO CV112C/3414 208-240V/60Hz	Motor ELMO CV112C/3414 208-240V/60Hz
05-01	227/00104/00	Motor ELMO CVE112C/2528 240V/60Hz	Motor ELMO CVE112C/2528 240V/60Hz	Moteur ELMO CVE112C/2528 240V/60Hz	Motor ELMO CVE112C/2528 240V/60Hz
05-02	206/00007/00	Persvijs staal verzinkt M8x50 DIN 933	Hexagon bolt zincked M8x50 DIN 933	Boulon galvanisé M8x50 DIN 933	Sechskantschraube verzinkt M8x50 DIN 933
05-03	226/00010/00	Veer strijkbandenopspanner	Spring for belt tension adjustment	Ressort tendeur du courroie	Feder Mangelbänderspanner
05-04	204/00004/00	Moer staal verzinkt M8 DIN 934	Nut zincked M8 DIN 934	Ecrou galvanisé M8 DIN 934	Mutter verzinkt M8 DIN 934
05-05	226/00087/00	V-riemschijf 68mm 1SPA 19h7 WE95 60Hz mono	V-belt pulley 68mm 1SPA 19h7 WE95 60Hz	V-poulie 68mm 1SPA 19h7 WE95 60Hz	V-Riemenscheibe 68mm 1SPA 19h7 WE95 60Hz
05-05	226/00023/00	V-riemschijf 72mm 1SPA 19h7 WE55/73/95 60Hz	V-belt pulley 72mm 1SPA 19h7 WE55/73 60Hz	V-poulie 72mm 1SPA 19h7 WE55/73 60Hz	V-Riemenscheibe 72mm 1SPA 19h7 WE55/73 60Hz
05-05	226/00003/00	V-riemschijf 83mm 1SPA 19h7 WE55/73/95 50Hz	V-belt pulley 83mm 1SPA 19h7 WE55/73 50Hz	V-poulie 83mm 1SPA 19h7 WE55/73 50Hz	V-Riemenscheibe 83mm 1SPA 19h7 WE55/73 50Hz
05-06	zie N°05->01				
05-07	206/00056/00	Binnenkantvijs zonder kop M8x12 DIN 916	Interior hexagon screw without head M8x12 DIN 916	Vis intérieur sans tête M8x12 DIN 916	Gewindestift mit Innensechskant M8x12 DIN 916
05-08	126/00009/00	Riemspanner	Tightening belt piece	Tendeur du courroie	Riemklemme
05-09	126/00002/00	Tige motor diam.15x345	Axle for motor diam.15x345	Axe moteur diam.15x345	Achse für Motor diam.15x345
05-10	226/00007/00	Borgring	Safety ring	Bague de sûreté	Sicherungsring
05-11	206/00014/00	Persvijs staal verzinkt M6x16 DIN 933	Hexagon bolt zincked M6x16 DIN 933	Boulon galvanisé M6x16 DIN 933	Sechskantschraube verzinkt M6x16 DIN 933
05-12	204/00007/00	Moer staal verzinkt M4 DIN 934	Nut zincked M4 DIN 934	Ecrou galvanisé M4 DIN 934	Mutter verzinkt M4 DIN 934
05-13	203/00006/00	Sterrondel gefosfateerd M4 AZ DIN 6798	Castle washer M4 AZ DIN 6798	Rondelle étoile M4 AZ DIN 6798	Fächerscheibe M4 AZ DIN 6798
05-14	209/00043/00	Aardingsklem motor	Earth terminal motor	Borne de mise à la terre moteur	Erdungsklemme motor
05-15	207/00008/00	Metaalschroef verzinkt M4x12 cilindrisch	Screw zincked M4x12 cyl.	Vis galvanisée M4x12 cyl.	Senkschraube verzinkt M4x12 zylindrisch
05-16	226/00007/00	Borgring	Safety ring	Bague de sûreté	Sicherungsring
05-17	206/00014/00	Persvijs staal verzinkt M6x16 DIN 933	Hexagon bolt zincked M6x16 DIN 933	Boulon galvanisé M6x16 DIN 933	Sechskantschraube verzinkt M6x16 DIN 933
05-18	201/00010/00	Rondel zacht staal verzinkt 10,5x25x2,5	Washer zincked 10,5x25x2,5	Rondelle galvanisée 10,5x25x2,5	Unterlegscheibe verzinkt 10,5x25x2,5
05-19	203/00002/00	Sterrondel gefosfateerd M10 AZ DIN 6798	Castle washer M10 AZ DIN 6798	Rondelle étoile M10 AZ DIN 6798	Fächerscheibe M10 AZ DIN 6798
05-20	206/00006/00	Persvijs staal verzinkt M10x25 DIN 933	Hexagon bolt zincked M10x25 DIN 933	Boulon galvanisé M10x25 DIN 933	Sechskantschraube verzinkt M10x25 DIN 933



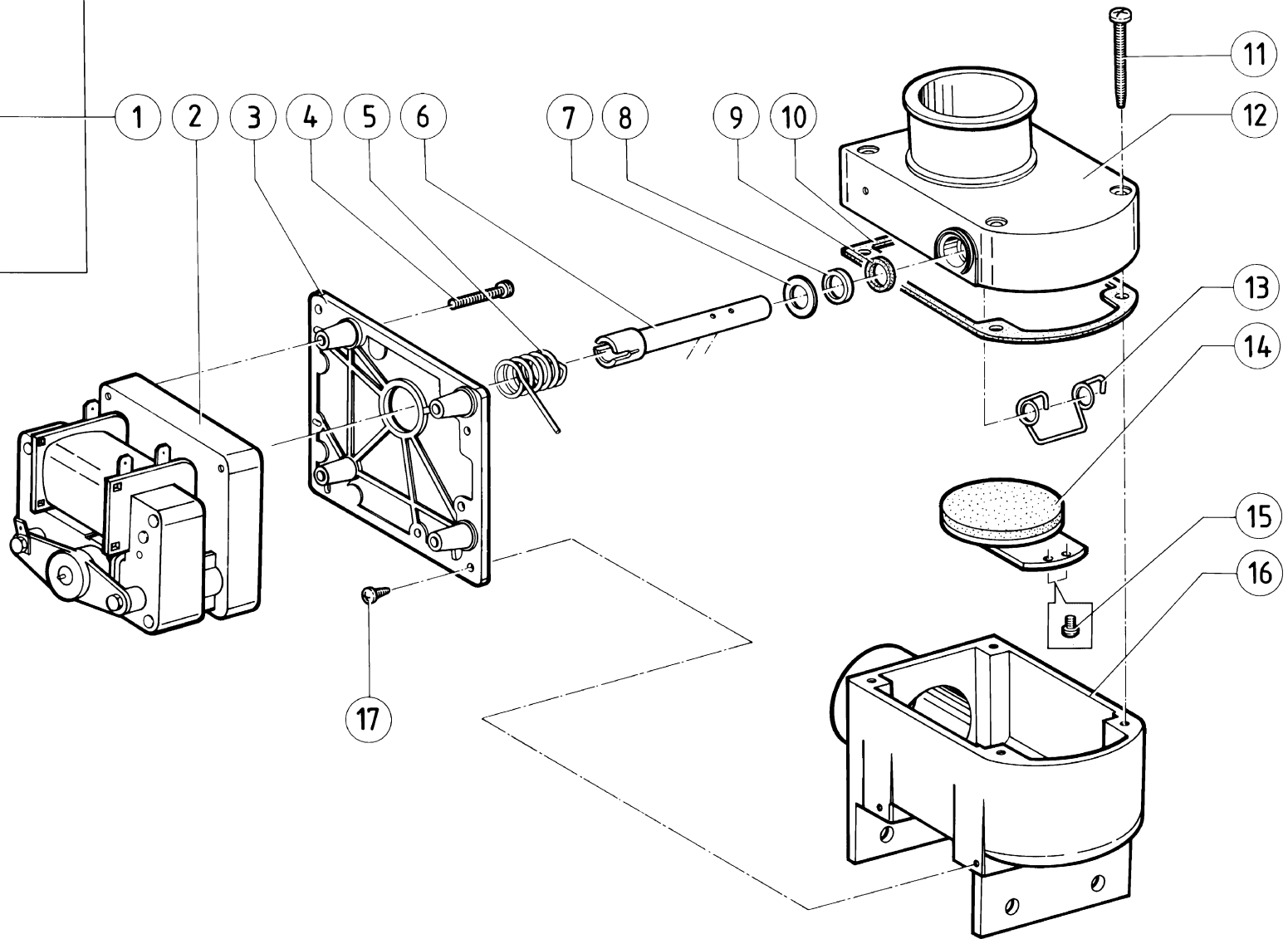
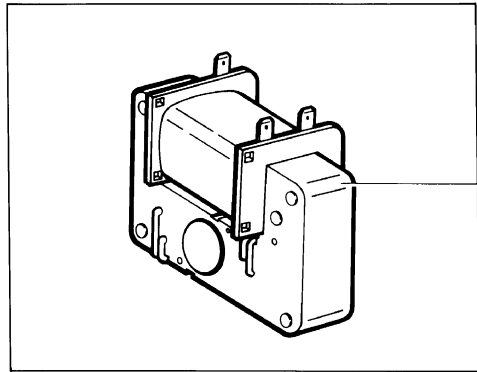
<i>N°</i>	<i>Code</i>	<i>Omschrijving</i>	<i>Description</i>	<i>Description</i>	<i>Bezeichnung</i>
06-01	227/00111/00	Motor HANNING A111-150 EB65	Motor HANNING A111-150 EB65	Moteur HANNING A111-150 EB65	Motor HANNING A111-150 EB65
06-01	227/00112/00	Motor HANNING A111-151 EB85	Motor HANNING A111-151 EB85	Moteur HANNING A111-151 EB85	Motor HANNING A111-151 EB85
06-02	206/00007/00	Persvijs staal verzinkt M8x50 DIN 933	Hexagon bolt zincked M8x50 DIN 933	Boulon galvanisé M8x50 DIN 933	Sechskantschraube verzinkt M8x50 DIN 933
06-03	226/00010/00	Veer strijkbandenopspanner	Spring for belt tension adjustment	Ressort tendeur du courroie	Feder Mangelbänderspanner
06-04	204/00004/00	Moer staal verzinkt M8 DIN 934	Nut zincked M8 DIN 934	Ecrou galvanisé M8 DIN 934	Mutter verzinkt M8 DIN 934
06-05	126/00013/00	Montageplaat veer riemspanner	Assembly plate spring tightening belt	Pl. de mont. ressort tendeur du courroie	Montageplatte Feder Riemklemme
06-06	zie N°06->01				
06-07	226/00023/00	V-riemschijf 72mm 1SPA 19h7 WE55/73/95 60Hz	V-belt pulley 72mm 1SPA 19h7 WE55/73 60Hz	V-poulie 72mm 1SPA 19h7 WE55/73 60Hz	V-Riemenscheibe 72mm 1SPA 19h7 WE55/73 60Hz
06-07	226/00003/00	V-riemschijf 83mm 1SPA 19h7 WE55/73/95 50Hz	V-belt pulley 83mm 1SPA 19h7 WE55/73 50Hz	V-poulie 83mm 1SPA 19h7 WE55/73 50Hz	V-Riemenscheibe 83mm 1SPA 19h7 WE55/73 50Hz
06-08	206/00056/00	Binnenkantvijs zonder kop M8x12 DIN 916	Interior hexagon screw without head M8x12 DIN 916	Vis intérieur sans tête M8x12 DIN 916	Gewindestift mit Innensechskant M8x12 DIN 916
06-09	126/00002/00	Tige motor diam. 15x345	Axle for motor diam. 15x345	Axe moteur diam. 15x345	Achse für Motor diam. 15x345
06-10	206/00014/00	Persvijs staal verzinkt M6x16 DIN 933	Hexagon bolt zincked M6x16 DIN 933	Boulon galvanisé M6x16 DIN 933	Sechskantschraube verzinkt M6x16 DIN 933
06-11	226/00007/00	Borgring	Safety ring	Bague de sûreté	Sicherungsring
06-12	201/00010/00	Rondel zacht staal verzinkt 10,5x25x2,5	Washer zincked 10,5x25x2,5	Rondelle galvanisée 10,5x25x2,5	Unterlegscheibe verzinkt 10,5x25x2,5
06-13	203/00002/00	Sterrondel gefosfateerd M10 AZ DIN 6798	Castle washer M10 AZ DIN 6798	Rondelle étoile M10 AZ DIN 6798	Fächerscheibe M10 AZ DIN 6798
06-14	206/00006/00	Persvijs staal verzinkt M10x25 DIN 933	Hexagon bolt zincked M10x25 DIN 933	Boulon galvanisé M10x25 DIN 933	Sechskantschraube verzinkt M10x25 DIN 933



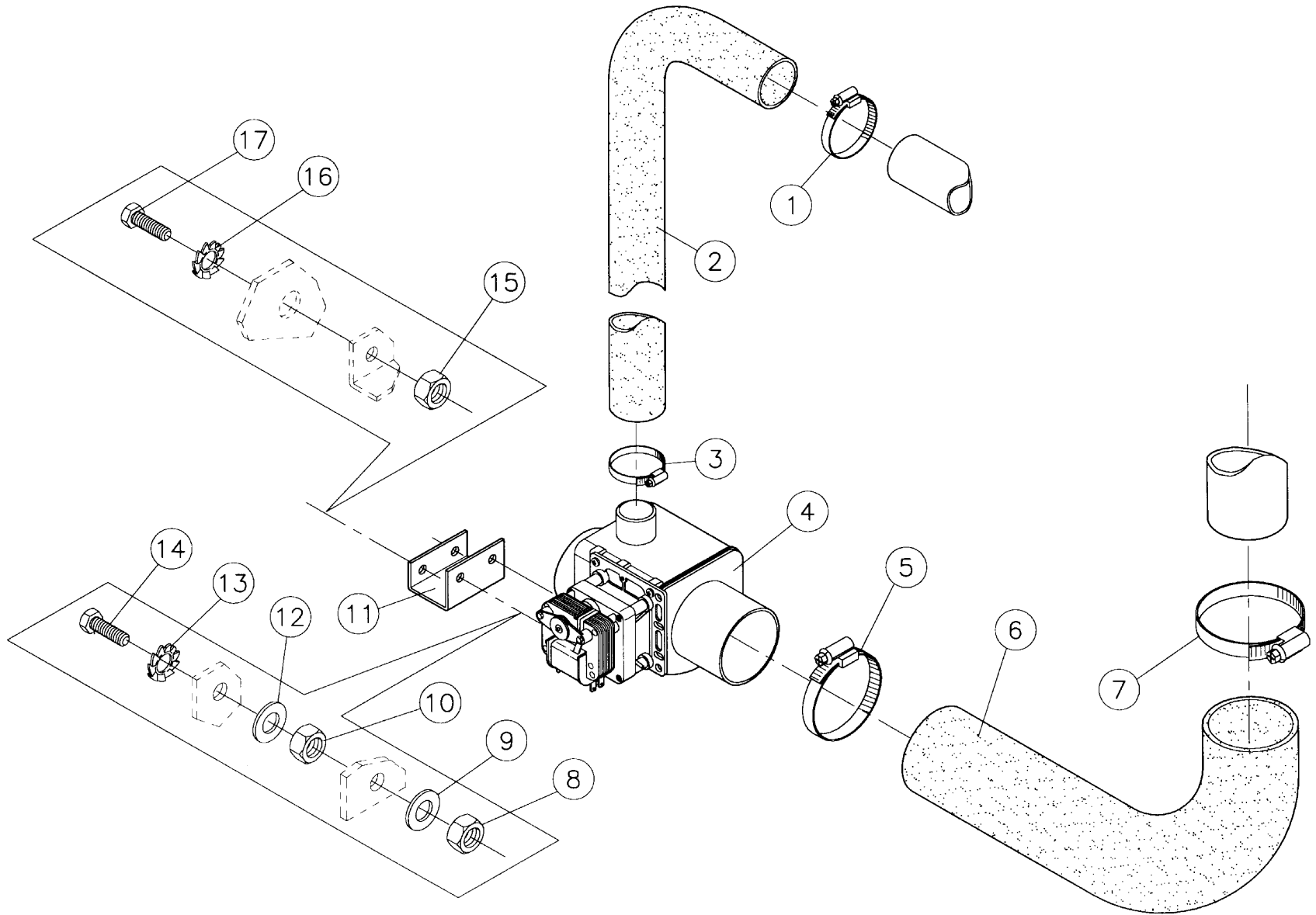
<i>N°</i>	<i>Code</i>	<i>Omschrijving</i>	<i>Description</i>	<i>Description</i>	<i>Bezeichnung</i>
07-01	223/00013/00	Serflex 40-60	Serflex 40-60	Serflex 40-60	Schellenband 40-60
07-02	223/00148/00	Overloopdarm WE55/73	Overflow pipe WE55/73	Tuyau de trop-plein WE55/73	Überlaufrohr WE55/73
07-02	223/00100/00	Overloopdarm	Overflow pipe	Tuyau de trop-plein	Überlaufrohr
07-03	223/00142/00	Afvoerdarm uitl.v....afvoerstuk WE55/73	Rubber exhaust valve...exhaust piece WE55/73	Tuyau vanne de vidange...pièce d'évacuation WE55/7	Gummi abflußrohr Auslaßventil...Abflußstück WE55/7
07-04	223/00014/00	Serflex 60-80	Serflex 60-80	Serflex 60-80	Schellenband 60-80
07-05	223/00116/00	Afvoerdarm kuip...uitleatventiel	Rubber drain tub...exhaust valve	Tuyau d'évacuation...vanne de vidange	Gummi abflußrohr...Auslaßventil
07-06	223/00013/00	Serflex 40-60	Serflex 40-60	Serflex 40-60	Schellenband 40-60
07-07	209/00256/00	Uitleatventiel MDP90 240V 50/60Hz (NO)	Exhaust valve MDP90 240V 50/60Hz (NO)	Vanne de vidange MDP90 240V 50/60Hz (NO)	Auslaßventil MDP90 240V 50/60Hz (NO)
07-07	209/00292/00	Uitleatventiel MDP90 240V 50/60Hz (NC)	Exhaust valve MDP90 240V 50/60Hz (NC)	Vanne de vidange MDP90 240V 50/60Hz (NC)	Auslaßventil MDP90 240V 50/60Hz (NC)
07-08	223/00013/00	Serflex 40-60	Serflex 40-60	Serflex 40-60	Schellenband 40-60
07-09	223/00013/00	Serflex 40-60	Serflex 40-60	Serflex 40-60	Schellenband 40-60
07-10	206/00015/00	Persvijs staal verzinkt M6x12 DIN 933	Hexagon bolt zincked M6x12 DIN 933	Boulon galvanisé M6x12 DIN 933	Sechskantschraube verzinkt M6x12 DIN 933
07-11	203/00004/00	Sterrondel gefosfateerd M6 AZ DIN 6798	Castle washer M6 AZ DIN 6798	Rondelle étoile M6 AZ DIN 6798	Fächerscheibe M6 AZ DIN 6798
07-12	101/00007/00	Montageplaatje uitleatbuis	Assembly plate	Plaque de montage	Montageplatte
07-13	204/00005/00	Moer staal verzinkt M6 DIN 934	Nut zincked M6 DIN 934	Ecrou galvanisé M6 DIN 934	Mutter verzinkt M6 DIN 934
07-14	223/00105/00	Afvoerbuis pvc	Pvc exhaust drain piece	Pièce d'évacuation pvc	Abflußstück pvc
07-15	223/00013/00	Serflex 40-60	Serflex 40-60	Serflex 40-60	Schellenband 40-60



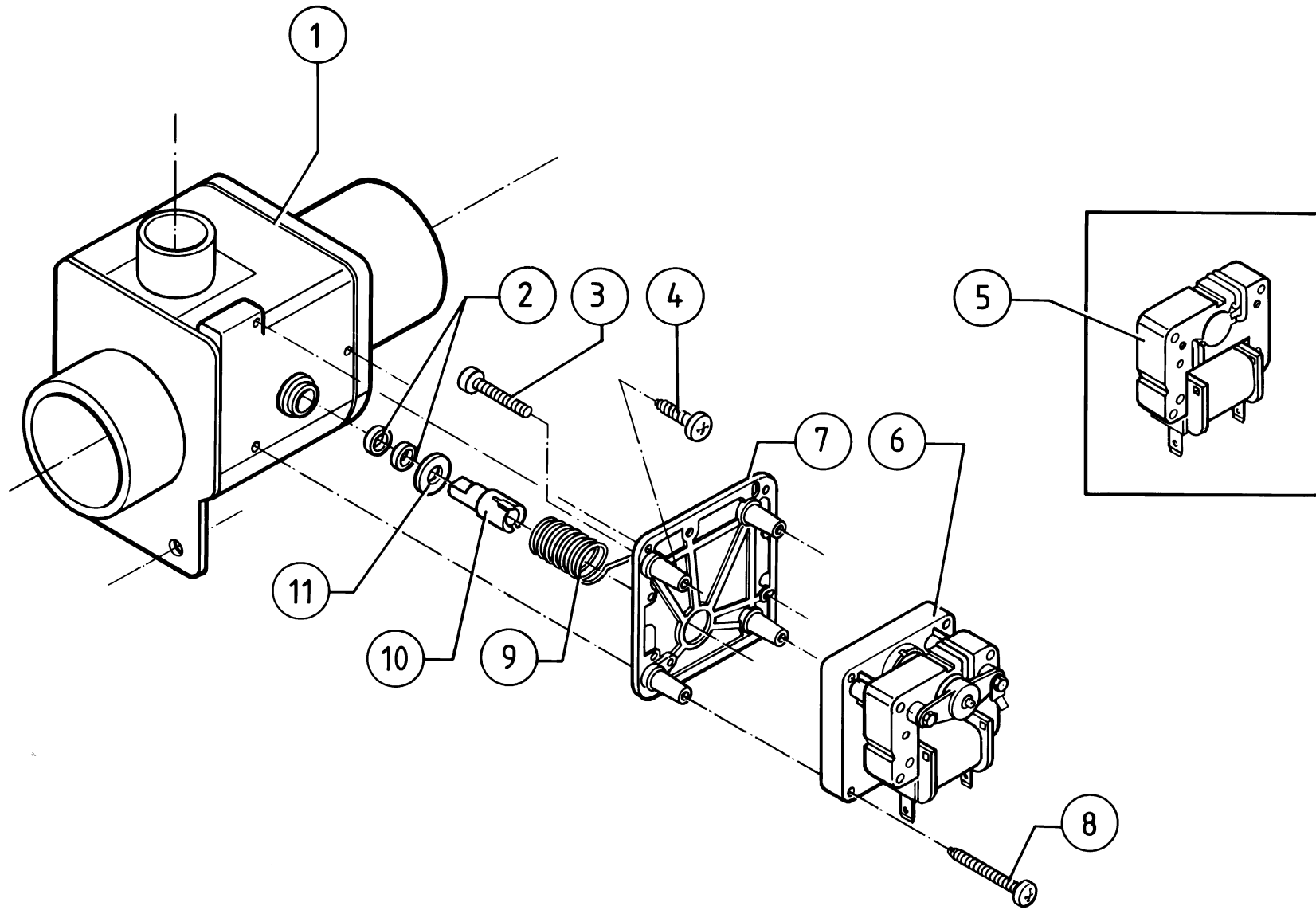
N°	Code	Omschrijving	Description	Description	Bezeichnung
08-01	209/00203/21	Stator 24V	Stator coil 24V	Stateur 24V	Spule 24V
08-01	209/00051/21	Stator 220V/50/60Hz	Stator coil 220V 50/60Hz	Stateur 220V/50/60Hz	Spule 220V/50/60Hz
08-01	209/00052/21	Stator 115V/60Hz	Stator coil 115V/60Hz	Stateur 115V/60Hz	Spule 115V/60Hz
08-02	209/00052/11	Motor met reductie 110V/60Hz (links)	Gear motor 110V/60Hz (left)	Moteur à réduction 110V/60Hz (gauche)	Motor mit Reduktion 110V/60Hz (links)
08-02	209/00051/11	Motor met reductie 220V/50/60Hz (links)	Gear motor 220V/50/60Hz (left)	Moteur à réduction 220V/50/60Hz (gauche)	Motor mit Reduktion 220V/50/60Hz (links)
08-02	209/00203/11	Motor met reductie 24V (links)	Gear motor 24V (left)	Moteur à réduction 24V (gauche)	Motor mit Reduktion 24V (links)
08-03	209/00025/07	Montageplaat motor	Assembly plate for motor	Plaque de montage pour moteur	Montageplatte Motor
08-04	209/00025/08	Schroef bevestiging motor op montageplaat	Parker screw for motor on assembly platte	Vis fixation du moteur sur plaque de montage	Schraube für Motorbefestigung auf Montageplatte
08-05	209/00025/13	Veer openen klep (NO)	Spring to open the valve (NO)	Ressort d'ouverture de la vanne (NO)	Feder zum Öffnen des Ventils (NO)
08-06	209/00025/15	As voor klepmechanisme	Axle for valve mechanism	Axe principal	Achse für Ventilmechanismus
08-07	209/00025/12	Rondel	Washer	Rondelle	Unterlegscheibe
08-08	209/00025/10	Afdichtingsring as klep	Sealing ring for valve axle	Anneau d'étanchéité axe vanne	Abdichtung für Ventilachse
08-09	209/00025/10	Afdichtingsring as klep	Sealing ring for valve axle	Anneau d'étanchéité axe vanne	Abdichtung für Ventilachse
08-10	209/00025/02	Joint afdichting huis	Rubber sealing for housing	Joint pour corps de vanne	Dichtung für Gehäuse
08-11	209/00256/05	Huis klepmechanisme	Housing valve mechanism	Corps de vanne	Gehäuse Ventilmechanismus
08-12	209/00025/06	Parkerschroef montage huis	Parkerscrew for assembly housing	Vis parker corps de vanne	Linsenblechschraube Montagegehäuse
08-13	209/00025/03	Terugslagveer voor klep	Spring for drain valve (bumper)	Ressort fermeture vanne	Rückzugfeder
08-14	209/00025/16	Afdichtingsklep compleet	Complete valve sealing	Clapet d'étanchéité complet	Ventildichtung
08-15	209/00025/09	Schroef bevestiging klephouder op as	Fastening screw hinge to axle	Vis fixation vanne sur axe	Schraube für Ventilbefestigung auf Achse
08-16	209/00256/01	Huis uitlaatventiel	Housing exhaust valve	Corps de vanne clapet	Gehäuse Auslaßventil
08-17	209/00170/05	Parkerschroef montageplaat op huis	Parker screw for assembly plate on housing	Vis parker plaque de montage vanne	Zylinder-Blechschraube Montageplatte auf Gehäuse



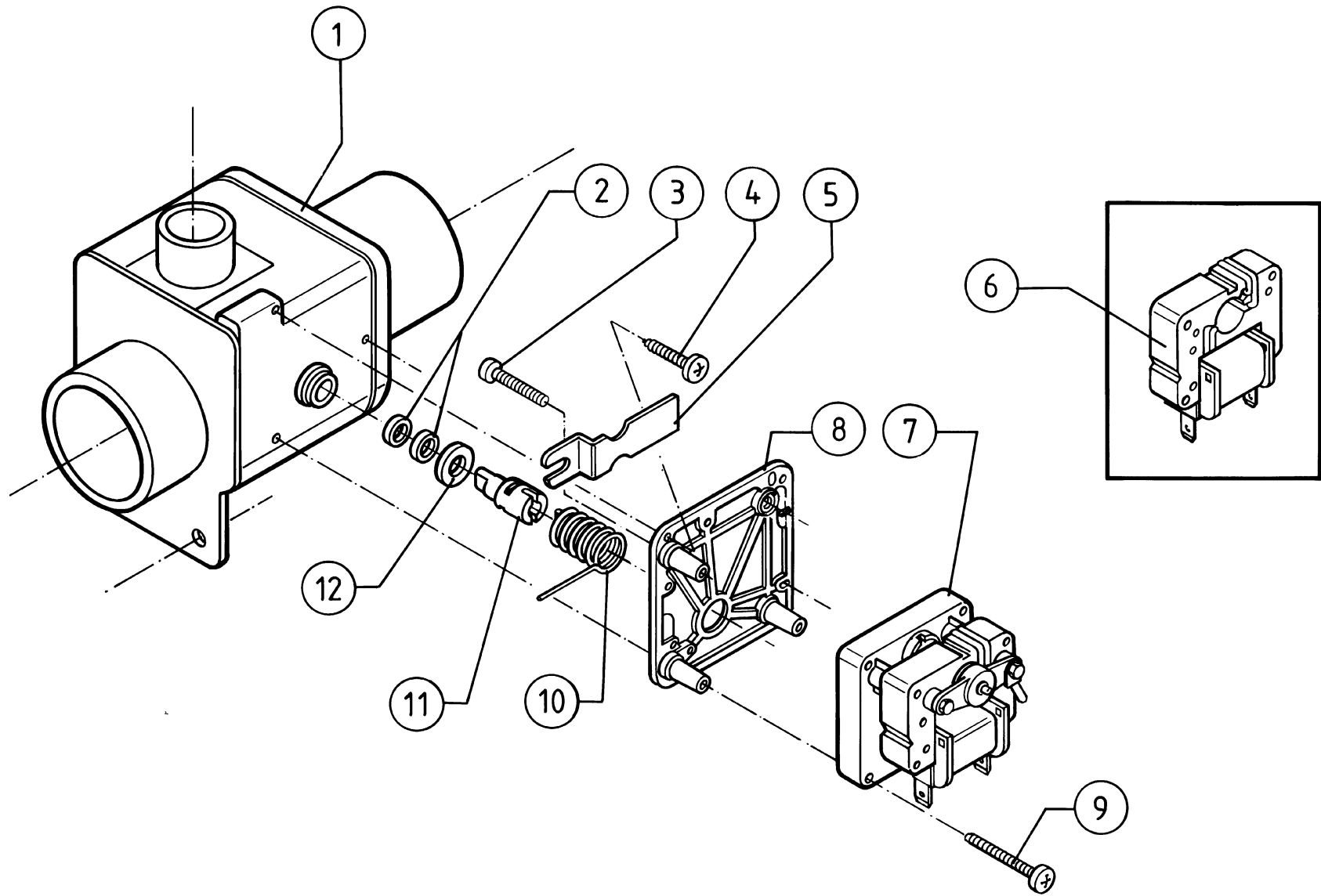
N°	Code	Omschrijving	Description	Description	Bezeichnung
09-01	209/00051/21	Stator 220V/50/60Hz	Stator coil 220V 50/60Hz	Stateur 220V/50/60Hz	Spule 220V/50/60Hz
09-01	209/00203/21	Stator 24V	Stator coil 24V	Stateur 24V	Spule 24V
09-01	209/00052/21	Stator 115V/60Hz	Stator coil 115V/60Hz	Stateur 115V/60Hz	Spule 115V/60Hz
09-02	209/00203/12	Motor met reductie 24V (rechts)	Gear motor 24V (right)	Moteur à réduction 24V (droit)	Motor mit Reduktion 24V (rechts)
09-02	209/00052/12	Motor met reductie 110V/60Hz (rechts)	Gear motor 110V/60Hz (right)	Moteur à réduction 110V/60Hz (droit)	Motor mit Reduktion 110V/60Hz (rechts)
09-02	209/00170/06	Motor met reductie 220V/50/60Hz (rechts)	Gear motor 220V 50/60Hz (right)	Moteur à réduction 220V/50/60Hz (droit)	Motor mit Reduktion 220V/50/60Hz (rechts)
09-03	209/00025/07	Montageplaat motor	Assembly plate for motor	Plaque de montage pour moteur	Montageplatte Motor
09-04	209/00025/08	Schroef bevestiging motor op montageplaat	Parker screw for motor on assembly platte	Vis fixation du moteur sur plaque de montage	Schraube für Motorbefestigung auf Montageplatte
09-05	209/00170/02	Veer sluiten ventiel (NC)	Spring to close the valve (NC)	Ressort de fermeture de la vanne (NC)	Verschußfeder Ventil (NC)
09-06	209/00025/15	As voor klepmechanisme	Axle for valve mechanism	Axe principal	Achse für Ventilmechanismus
09-07	209/00025/12	Rondel	Washer	Rondelle	Unterlegscheibe
09-08	209/00025/10	Afdichtingsring as klep	Sealing ring for valve axle	Anneau d'étanchéité axe vanne	Abdichtung für Ventilachse
09-09	209/00025/10	Afdichtingsring as klep	Sealing ring for valve axle	Anneau d'étanchéité axe vanne	Abdichtung für Ventilachse
09-10	209/00025/02	Joint afdichting huis	Rubber sealing for housing	Joint pour corps de vanne	Dichtung für Gehäuse
09-11	209/00025/06	Parkerschroef montage huis	Parkerscrew for assembly housing	Vis parker corps de vanne	Linsenblechschraube Montagegehäuse
09-12	209/00256/05	Huis klepmechanisme	Housing valve mechanism	Corps de vanne	Gehäuse Ventilmechanismus
09-13	209/00025/03	Terugslagveer voor klep	Spring for drain valve (bumper)	Ressort fermeture vanne	Rückzugfeder
09-14	209/00025/16	Afdichtingsklep compleet	Complete valve sealing	Clapet d'étanchéité complet	Ventildichtung
09-15	209/00025/09	Schroef bevestiging klephouder op as	Fastening screw hinge to axle	Vis fixation vanne sur axe	Schraube für Ventilbefestigung auf Achse
09-16	209/00256/01	Huis uitlaatventiel	Housing exhaust valve	Corps de vanne clapet	Gehäuse Auslaßventil
09-17	209/00170/05	Parkerschroef montageplaat op huis	Parker screw for assembly plate on housing	Vis parker plaque de montage vanne	Zylinder-Blechschraube Montageplatte auf Gehäuse



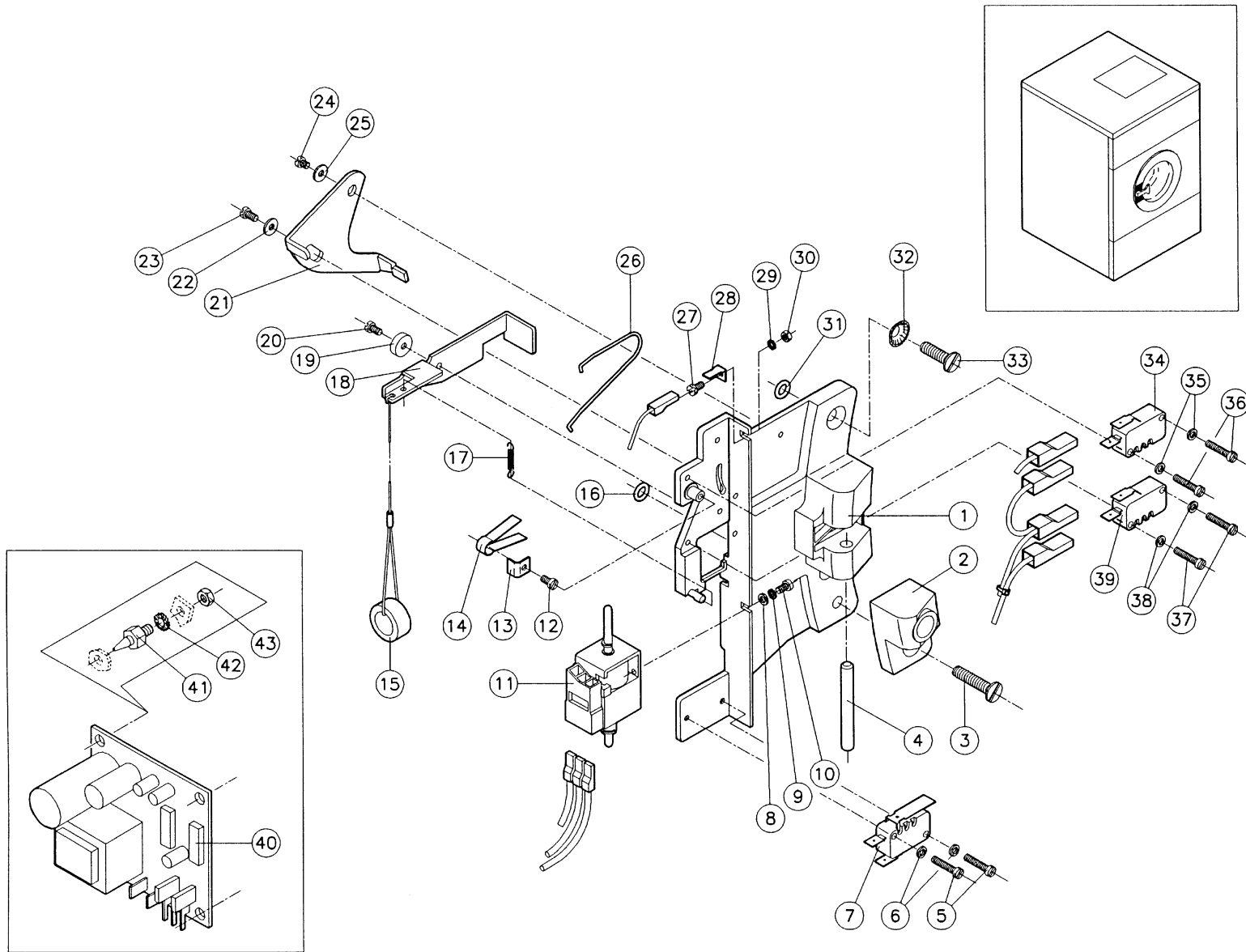
N°	Code	Omschrijving	Description	Description	Bezeichnung
10-01	223/00013/00	Serflex 40-60	Serflex 40-60	Serflex 40-60	Schellenband 40-60
10-02	223/00148/00	Overloopdarm WE55/73	Overflow pipe WE55/73	Tuyau de trop-plein WE55/73	Überlaufrohr WE55/73
10-02	223/00100/00	Overloopdarm	Overflow pipe	Tuyau de trop-plein	Überlaufrohr
10-03	223/00013/00	Serflex 40-60	Serflex 40-60	Serflex 40-60	Schellenband 40-60
10-04	209/00075/00	Uitlaatventiel MDB300 240V 50/60Hz NO	Exhaust valve MDB300 240V 50/60Hz NO	Vanne de vidange MDB300 240V 50/60Hz NO	Ablaufventil MDB300 240V 50/60Hz NO
10-05	223/00071/00	Serflex 70-90	Serflex 70-90	Serflex 70-90	Schellenband 70-90
10-06	223/00072/00	Afvoerdarm kuip...uitlaatventiel MDB300	Rubber drain tub...exhaust valve MDB300	Tuyau d'évacuation...vanne de vidange MDB300	Gummi abflußrohr...Auslaßventil MDP300
10-07	223/00014/00	Serflex 60-80	Serflex 60-80	Serflex 60-80	Schellenband 60-80
10-08	204/00004/00	Moer staal verzinkt M8 DIN 934	Nut zincked M8 DIN 934	Ecrou galvanisé M8 DIN 934	Mutter verzinkt M8 DIN 934
10-09	202/00002/00	Rondel zacht staal verzinkt 8,4x17x1,6	Washer zincked 8,4x17x1,6	Rondelle galvanisée 8,4x17x1,6	Unterlegscheibe verzinkt 8,4x17x1,6
10-10	204/00004/00	Moer staal verzinkt M8 DIN 934	Nut zincked M8 DIN 934	Ecrou galvanisé M8 DIN 934	Mutter verzinkt M8 DIN 934
10-11	101/00009/00	Montageplaatje MDP300 WE55->95	Assembly plate MDP300 WE55->95	Plaque de montage MDP300 WE55->95	Montageplatte MDP300 WE55->95
10-12	202/00002/00	Rondel zacht staal verzinkt 8,4x17x1,6	Washer zincked 8,4x17x1,6	Rondelle galvanisée 8,4x17x1,6	Unterlegscheibe verzinkt 8,4x17x1,6
10-13	203/00003/00	Sterrondel gefosfateerd M8 AZ DIN 6798	Castle washer M8 AZ DIN 6798	Rondelle étoile M8 AZ DIN 6798	Fächerscheibe M8 AZ DIN 6798
10-14	206/00009/00	Persvijs staal verzinkt M8x30 DIN 933	Hexagon bolt zincked M8x30 DIN 933	Boulon galvanisé M8x30 DIN 933	Sechskantschraube verzinkt M8x30 DIN 933
10-15	204/00004/00	Moer staal verzinkt M8 DIN 934	Nut zincked M8 DIN 934	Ecrou galvanisé M8 DIN 934	Mutter verzinkt M8 DIN 934
10-16	203/00003/00	Sterrondel gefosfateerd M8 AZ DIN 6798	Castle washer M8 AZ DIN 6798	Rondelle étoile M8 AZ DIN 6798	Fächerscheibe M8 AZ DIN 6798
10-17	206/00009/00	Persvijs staal verzinkt M8x30 DIN 933	Hexagon bolt zincked M8x30 DIN 933	Boulon galvanisé M8x30 DIN 933	Sechskantschraube verzinkt M8x30 DIN 933



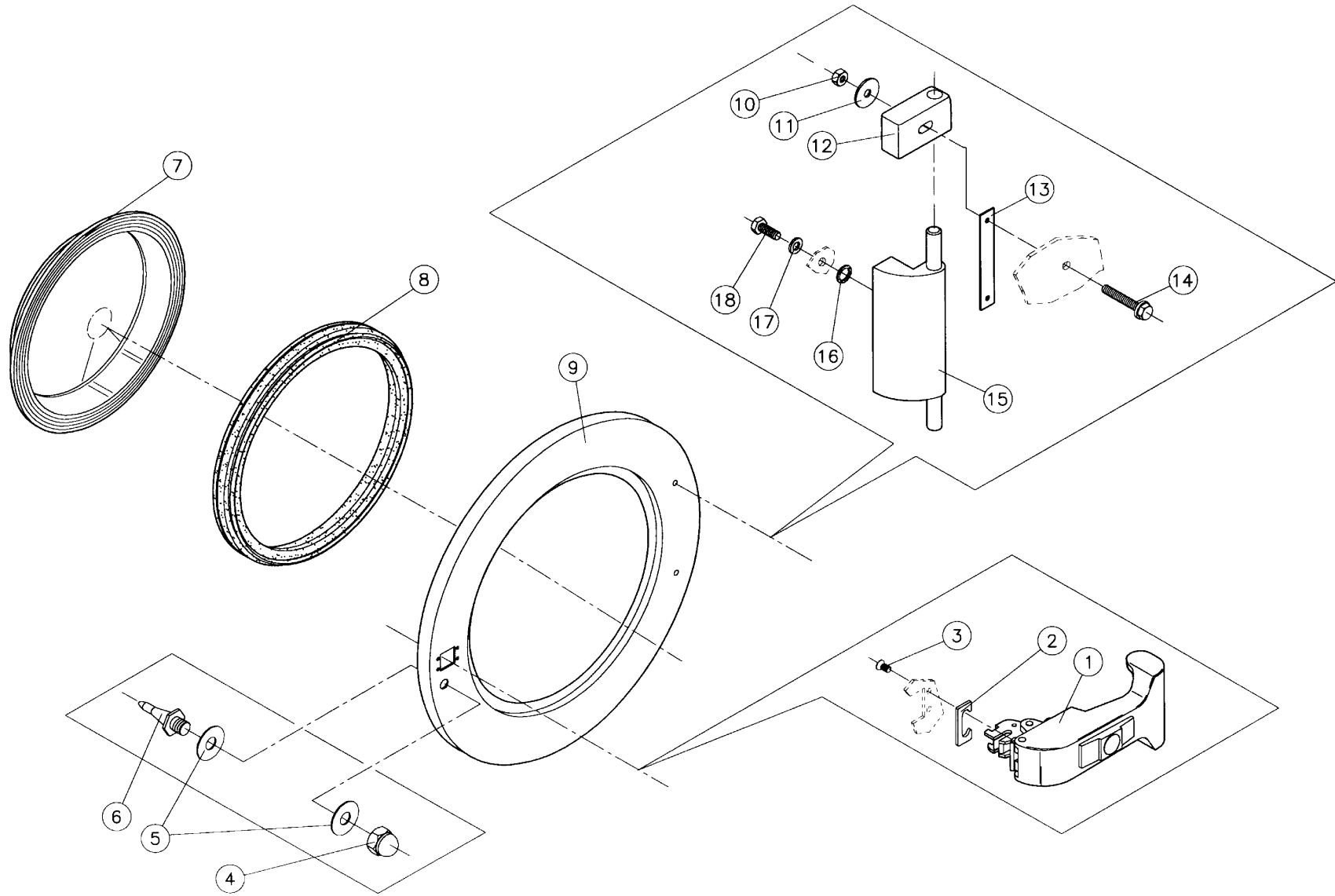
N°	Code	Omschrijving	Description	Description	Bezeichnung
11-01	209/00075/05	Huis + bol + scharnier	Housing + complete ball	Corps + rotule complète	Gehäuse + Kugel + Scharnier
11-02	209/00025/10	Afdichtingsring as klep	Sealing ring for valve axle	Anneau d'étanchéité axe vanne	Abdichtung für Ventilachse
11-03	209/00025/08	Schroef bevestiging motor op montageplaat	Parker screw for motor on assembly platte	Vis fixation du moteur sur plaque de montage	Schraube für Motorbefestigung auf Montageplatte
11-04	209/00170/05	Parkerschroef montageplaat op huis	Parker screw for assembly plate on housing	Vis parker plaquette de montage vanne	Zylinder-Blechschaube Montageplatte auf Gehäuse
11-05	209/00052/21	Stator 115V/60Hz	Stator coil 115V/60Hz	Stateur 115V/60Hz	Spule 115V/60Hz
11-05	209/00203/21	Stator 24V	Stator coil 24V	Stateur 24V	Spule 24V
11-05	209/00051/21	Stator 220V/50/60Hz	Stator coil 220V 50/60Hz	Stateur 220V/50/60Hz	Spule 220V/50/60Hz
11-06	209/00051/11	Motor met reductie 220V/50/60Hz (links)	Gear motor 220V/50/60Hz (left)	Moteur à réduction 220V/50/60Hz (gauche)	Motor mit Reduktion 220V/50/60Hz (links)
11-06	209/00052/11	Motor met reductie 110V/60Hz (links)	Gear motor 110V/60Hz (left)	Moteur à réduction 110V/60Hz (gauche)	Motor mit Reduktion 110V/60Hz (links)
11-06	209/00203/11	Motor met reductie 24V (links)	Gear motor 24V (left)	Moteur à réduction 24V (gauche)	Motor mit Reduktion 24V (links)
11-07	209/00025/07	Montageplaat motor	Assembly plate for motor	Plaque de montage pour moteur	Montageplatte Motor
11-08	209/00170/07	Parkerschroef motor op huis	Parker screw to fasten the motor on the housing	Vis parker de montage au corps de vanne	Zylinder-Blechschaube für Motorbefestigung
11-09	209/00025/13	Veer openen klep (NO)	Spring to open the valve (NO)	Ressort d'ouverture de la vanne (NO)	Feder zum Öffnen des Ventils (NO)
11-10	209/00170/10	As voor bolmechanisme	Axle for ball & socket joint mechanism	Axe pour rotule	Achse für Ventilmechanismus
11-11	209/00170/09	Rondel	Washer	Rondelle	Unterlegscheibe



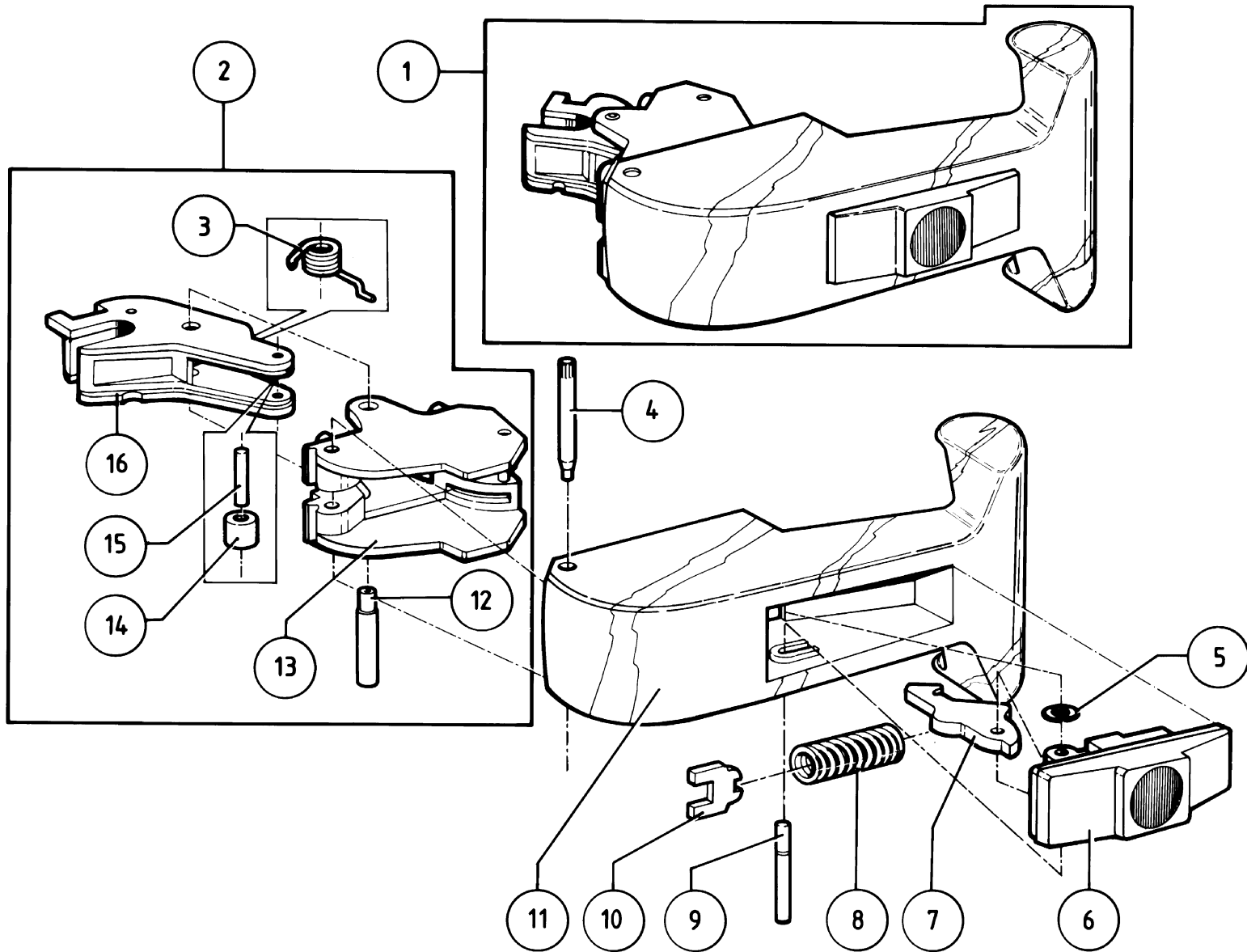
N°	Code	Omschrijving	Description	Description	Bezeichnung
12-01	209/00075/05	Huis + bol + scharnier	Housing + complete ball	Corps + rotule complète	Gehäuse + Kugel + Scharnier
12-02	209/00025/10	Aldichtingsring as klep	Sealing ring for valve axle	Anneau d'étanchéité axe vanne	Abdichtung für Ventilachse
12-03	209/00025/08	Schroef bevestiging motor op montageplaat	Parker screw for motor on assembly plate	Vis fixation du moteur sur plaque de montage	Schraube für Motorbefestigung auf Montageplatte
12-04	209/00170/05	Parkerschroef montageplaat op huis	Parker screw for assembly plate on housing	Vis parker plaquette de montage vanne	Zylinder-Blechschaube Montageplatte auf Gehäuse
12-05	209/00115/11	Openingshendel manueel	Manual handle to open the valve	Poignée manuelle pour ouvrir la vanne	Manueller Öffnungsgriff
12-06	209/00052/21	Stator 115V/60Hz	Stator coil 115V/60Hz	Stateur 115V/60Hz	Spule 115V/60Hz
12-06	209/00051/21	Stator 220V/50/60Hz	Stator coil 220V 50/60Hz	Stateur 220V/50/60Hz	Spule 220V/50/60Hz
12-06	209/00212/11	Stator 24V	Stator coil 24V	Stateur 24V	Spule 24V
12-07	209/00052/12	Motor met reductie 110V/60Hz (rechts)	Gear motor 110V/60Hz (right)	Moteur à réduction 110V/60Hz (droit)	Motor mit Reduktion 110V/60Hz (rechts)
12-07	209/00170/06	Motor met reductie 220V/50/60Hz (rechts)	Gear motor 220V 50/60Hz (right)	Moteur à réduction 220V/50/60Hz (droit)	Motor mit Reduktion 220V/50/60Hz (rechts)
12-07	209/00203/12	Motor met reductie 24V (rechts)	Gear motor 24V (right)	Moteur à réduction 24V (droit)	Motor mit Reduktion 24V (rechts)
12-08	209/00115/04	Montageplaat motor	Assembly plate for motor	Plaque de montage pour moteur	Montageplatte Motor
12-09	209/00170/07	Parkerschroef motor op huis	Parker screw to fasten the motor on the housing	Vis parker de montage au corps de vanne	Zylinder-Blechschaube für Motorbefestigung
12-10	209/00170/02	Veer sluiten ventiel (NC)	Spring to close the valve (NC)	Ressort de fermeture de la vanne (NC)	Verschlussfeder Ventil (NC)
12-11	209/00170/10	As voor bolmechanisme	Axle for ball & socket joint mechanism	Axe pour rotule	Achse für Ventilmechanismus
12-12	209/00025/12	Rondel	Washer	Rondelle	Unterlegscheibe



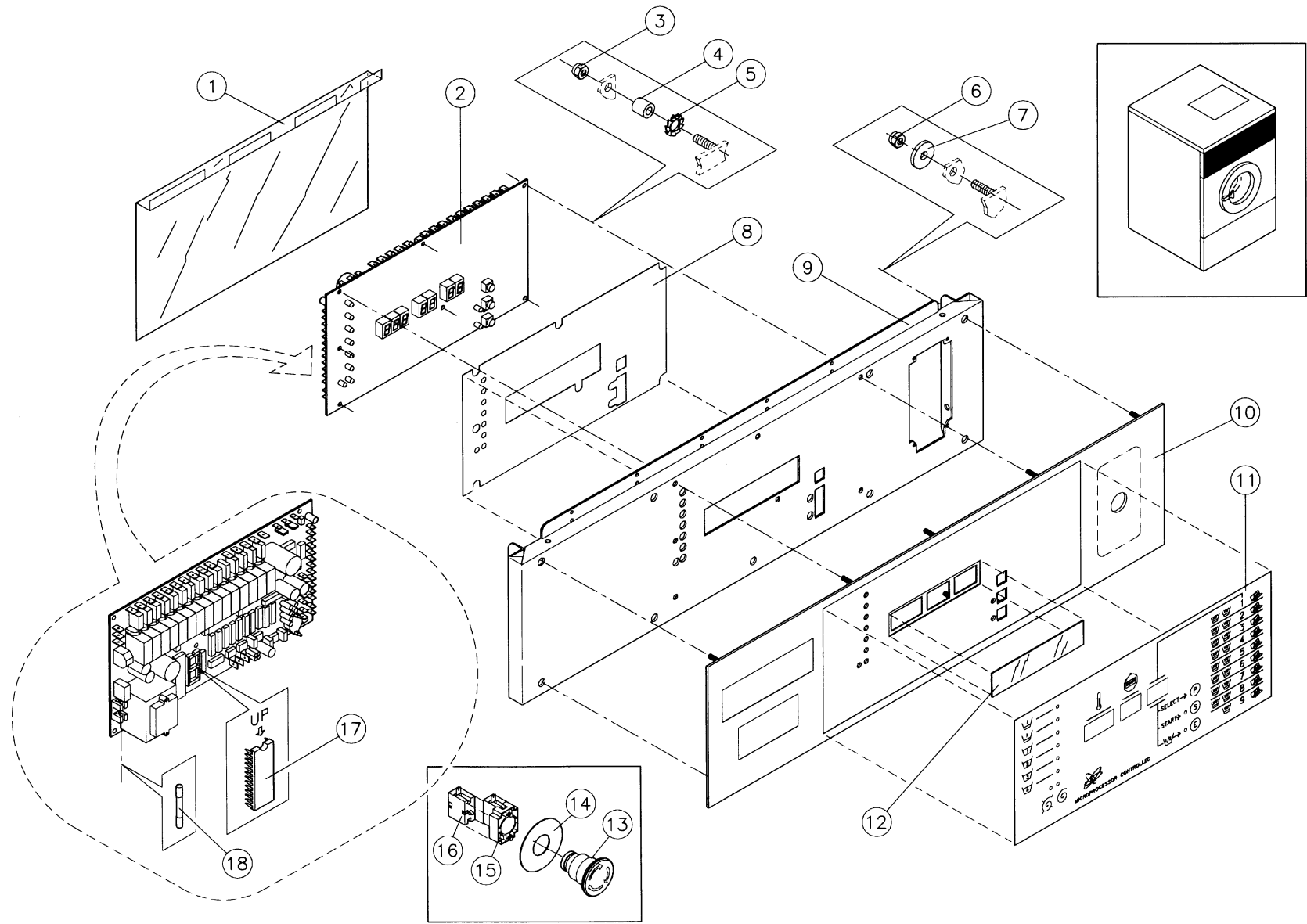
N°	Code	Omschrijving	Description	Description	Bezeichnung
13-01	217/00052/01	Body slot t2	Body lock t2	Corps serrure t2	Gehäuse Türverriegelung t2
13-02	217/00052/02	Afsluitstuk met glijbus slot t2	Protection block for door lock t2	Pièce protectrice serrure t2	Abschirmstück mit Gleitbuchse für Zentrierpinne t2
13-03	207/00102/00	Metaalschroef RVS M6x25 DIN963 A2	Screw S.S. M6x25 A2 DIN 963	Vis inox M6x25 A2 DIN 963	Senkschraube rostfrei M6x25 A2 DIN 963
13-04	217/00017/03	Asjeslot	Axlelock	Axe serrure	Achse Türverriegelung
13-05	207/00003/00	Metaalschroef verzinkt M4x16 cilindrisch	Screw zincked M4x16 cyl.	Vis galvanisée M4x16 cyl.	Senkschraube verzinkt M4x16 zylindrisch
13-06	201/00018/00	Rondel zacht staal verzinkt 3x6x0,8	Washer zincked 3x6x0,8	Rondelle galvanisée 3x6x0,8	Unterlegscheibe verzinkt 3x6x0,8
13-07	209/00273/00	Microswitch slot t2	Microswitch lock t2	Microswitch serrure t2	Mikroschalter Türverriegelung t2
13-08	201/00018/00	Rondel zacht staal verzinkt 3x6x0,8	Washer zincked 3x6x0,8	Rondelle galvanisée 3x6x0,8	Unterlegscheibe verzinkt 3x6x0,8
13-09	203/00007/00	Sterrrondel gefosfateerd M3 AZ DIN 6798	Castle washer M3 AZ DIN 6798	Rondelle étoile M3 AZ DIN 6798	Fächerscheibe M3 AZ DIN 6798
13-10	207/00024/00	Metaalschroef verzinkt M3x6 cilindrisch	Screw zincked M3x6 cyl.	Vis galvanisée M3x6 cyl.	Senkschraube verzinkt M3x6 zylindrisch
13-11	209/00274/00	Magneet slot t2 type 8T (kompleet)	Coil lock t2 type 8T (complete)	Electro-aimant serrure t2 type 8T (complète)	Magnet Türverriegelung t2 Typ 8T (komplett)
13-12	207/00024/00	Metaalschroef verzinkt M3x6 cilindrisch	Screw zincked M3x6 cyl.	Vis galvanisée M3x6 cyl.	Senkschraube verzinkt M3x6 zylindrisch
13-13	217/00052/08	Borgplaatje voor slot t2 bladveer	Security plate for spring t2	Pièce de sécurité pour ressort serrure t2	Sicherungsstück für Feder Türverriegelung t2
13-14	224/00049/00	Veer (blad) slot t2	Spring t2	Ressort serrure t2	Feder für Türverriegelung t2
13-15	224/00015/00	Touwetje ontgrendeling + ring	Nylon wire to unlatch the door + ring	Cordon nylon déverrouillage + rondelle	Draht für Entriegelung + Ring
13-16	217/00021/00	O-ring 5x2	O-ring 5x2	Bague "O" 5x2	O-Ring 5x2
13-17	224/00043/00	Veer (trek) vergrendeling slot t2	Spring interlock t2	Ressort verrouillage serrure t2	Zugfeder Türverriegelung t2
13-18	217/00052/04	Vergrendelingshendel slot t2	Lever interlock device lock t2	Levier de verrouillage serrure t2	Verriegelungshebel t2
13-19	217/00052/03	Stop scharnierpunt slot t2	Stop lock t2	Arrêt serrure t2	Unterlegscheibe für Gelenkpunkt Türverriegelung t2
13-20	207/00024/00	Metaalschroef verzinkt M3x6 cilindrisch	Screw zincked M3x6 cyl.	Vis galvanisée M3x6 cyl.	Senkschraube verzinkt M3x6 zylindrisch
13-21	217/00052/05	Hendel switch slot t2 N°1662b	Lever switch lock t2 N°1662b	Levier contact serrure t2 N°1662b	Hebel für Mikroschalter (Türschalter) t2 N°1662b
13-22	201/00017/00	Rondel zacht staal verzinkt 9x3,2x1	Washer zincked 9x3,2x1	Rondelle galvanisée 9x3,2x1	Unterlegscheibe verzinkt 9x3,2x1
13-23	207/00024/00	Metaalschroef verzinkt M3x6 cilindrisch	Screw zincked M3x6 cyl.	Vis galvanisée M3x6 cyl.	Senkschraube verzinkt M3x6 zylindrisch
13-24	207/00024/00	Metaalschroef verzinkt M3x6 cilindrisch	Screw zincked M3x6 cyl.	Vis galvanisée M3x6 cyl.	Senkschraube verzinkt M3x6 zylindrisch
13-25	201/00017/00	Rondel zacht staal verzinkt 9x3,2x1	Washer zincked 9x3,2x1	Rondelle galvanisée 9x3,2x1	Unterlegscheibe verzinkt 9x3,2x1
13-26	224/00040/00	Veer (draad) hendel slot t2	Spring lever lock t2	Ressort levier serrure t2	Drahtfeder für Hebel Türverriegelung t2
13-27	207/00024/00	Metaalschroef verzinkt M3x6 cilindrisch	Screw zincked M3x6 cyl.	Vis galvanisée M3x6 cyl.	Senkschraube verzinkt M3x6 zylindrisch
13-28	210/10015/00	Amp flachstecker 140600-0	Amp flachstecker 140600-0	Amp flachstecker 140600-0	Amp flachstecker 140600-0
13-29	203/00007/00	Sterrrondel gefosfateerd M3 AZ DIN 6798	Castle washer M3 AZ DIN 6798	Rondelle étoile M3 AZ DIN 6798	Fächerscheibe M3 AZ DIN 6798
13-30	204/00008/00	Moer staal verzinkt M3 DIN 934	Nut zincked M3 DIN 934	Ecrou galvanisé M3 DIN 934	Mutter verzinkt M3 DIN 934
13-31	217/00021/00	O-ring 5x2	O-ring 5x2	Bague "O" 5x2	O-Ring 5x2
13-32	203/00010/00	Sterrrondel gefosfateerd M6 AZV DIN 6398	Castle washer M6 AZV DIN 6398	Rondelle étoile M6 AZV DIN 6398	Fächerscheibe M6 AZV DIN 6398
13-33	207/00103/00	Metaalschroef RVS M6x20 platte kop A2	Screw S.S. M6x20 A2 DIN 963	Vis inox M6x20 A2 DIN 963	Senkschraube rostfrei M6x20 A2 DIN 963
13-34	209/00272/00	Microswitch slot t2 (vergrendeling)	Microswitch lock t2 (door lock)	Microswitch serrure t2 (verrouillage)	Mikroschalter Türverriegelung t2 (Verriegelung)
13-35	201/00018/00	Rondel zacht staal verzinkt 3x6x0,8	Washer zincked 3x6x0,8	Rondelle galvanisée 3x6x0,8	Unterlegscheibe verzinkt 3x6x0,8
13-36	207/00009/00	Metaalschroef verzinkt M3x16 cilindrisch	Screw zincked M3x16 cyl.	Vis galvanisée M3x16 cyl.	Senkschraube verzinkt M3x16 zylindrisch
13-37	207/00009/00	Metaalschroef verzinkt M3x16 cilindrisch	Screw zincked M3x16 cyl.	Vis galvanisée M3x16 cyl.	Senkschraube verzinkt M3x16 zylindrisch
13-38	201/00018/00	Rondel zacht staal verzinkt 3x6x0,8	Washer zincked 3x6x0,8	Rondelle galvanisée 3x6x0,8	Unterlegscheibe verzinkt 3x6x0,8
13-39	209/00272/00	Microswitch slot t2 (vergrendeling)	Microswitch lock t2 (door lock)	Microswitch serrure t2 (verrouillage)	Mikroschalter Türverriegelung t2 (Verriegelung)
13-40	209/00275/02	Print deurvergrendeling 220V MOD'95 PC30	Printboard door lock 220V MOD'95 PC30	Plaque électrique verrouillage porte 220V MOD'95	Elektr. Platte für Türverriegelung 220V MOD'95
13-41	211/00120/00	PVC Afstandhouder voor print 100/1/6	PVC separator for printboards 100/1/6	PVC d'espacement pour plaquettes électr. 100/1/6	PVC Abstandshülse für Printplatte 100/1/6
13-42	203/00006/00	Sterrrondel gefosfateerd M4 AZ DIN 6798	Castle washer M4 AZ DIN 6798	Rondelle étoile M4 AZ DIN 6798	Fächerscheibe M4 AZ DIN 6798
13-43	204/00007/00	Moer staal verzinkt M4 DIN 934	Nut zincked M4 DIN 934	Ecrou galvanisé M4 DIN 934	Mutter verzinkt M4 DIN 934



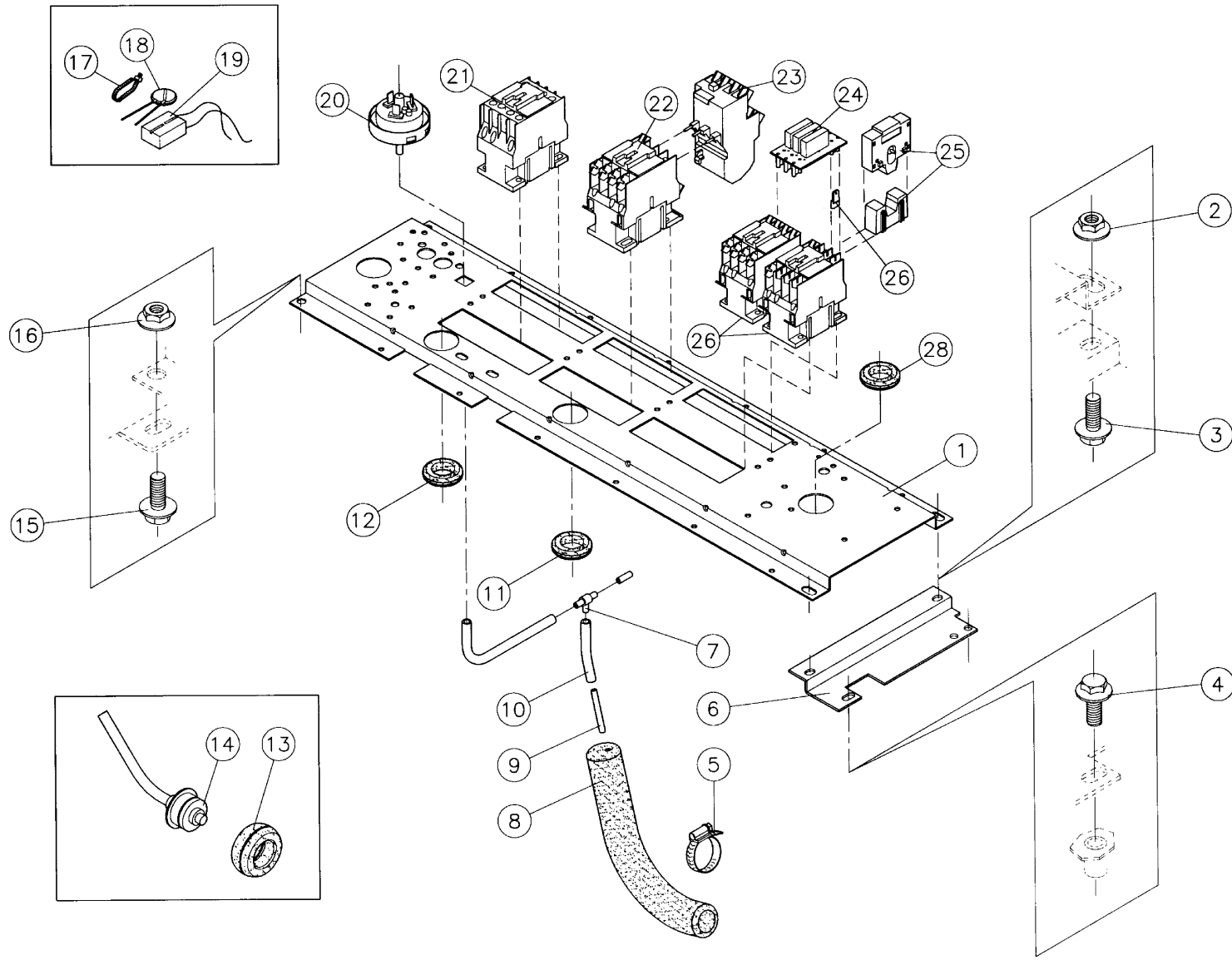
<i>N°</i>	<i>Code</i>	<i>Omschrijving</i>	<i>Description</i>	<i>Description</i>	<i>Bezeichnung</i>
14-01	217/00051/00	Deurkruk t2	Door handle t2	Poignée de hublot t2	Türgriff t2
14-02	217/00016/00	Beveiligingsstukje overslaan kruk	Plastic to prevent turn over of door handle	Butée de poignée de porte	Sicherungsstück gegen Umschlagen des Griffs
14-03	207/00005/00	Metaalschroef verzinkt M4x6 platte kop	Screw zincked M4x6 PK DIN 963	Vis galvanisée M4x6 DIN 963	Senkschraube verzinkt M4x6 DIN 963
14-04	204/00103/00	Moerdop RVS M10 A2 DIN 1587	Cap nut S.S. M10 A2 DIN 1587	Ecrou borgne inox M10 A2 DIN 1587	Hutmutter rostfrei M10 A2 DIN 1587
14-05	202/00119/00	Rondel RVS 10x25x1	Washer RVS 10x25x1	Rondelle RVS 10x25x1	Unterlegscheibe RVS 10x25x1
14-06	211/00109/01	Centreerpin 52MM PL2171B	Aligning pin lock 52MM PL2171B	Poinçon de centrage serure 52MM PL2171B	Zentrierpinne Türverriegelung 52MM PL2171B
14-07	217/00014/00	Deurglas diam. 325/45mm	Door-glas diam. 325/45mm	Hublot diam. 325/45mm	Türglas diam. 325/45mm
14-08	217/00015/00	Rubber glas deur	Rubber door-glas	Joint hublot	Türglasdichtung
14-09	118/00046/00	Deur kuip	Door tub (round)	Porte cuve (ronde)	Türrahmen (rund)
14-10	204/00106/00	Moer RVS M6 A2 DIN 934	Nut S.S. M6 A2 DIN 934	Ecrou inox M6 A2 DIN 934	Mutter rostfrei M6 A2 DIN 934
14-11	202/00108/00	Rondel RVS 6,5X22X1.5	Washer S.S. 6,5X22X1.5	Rondelle inox 6,5X22X1.5	Unterlegscheibe rostfrei 6,5X22X1.5
14-12	217/00009/02	Beweegbaar deel scharnier deur	Movable element door hinge	Partie amovible charnière porte	Bewegliches Teil Türscharnier
14-12	217/00009/50	Ombouwsset beweegbaar deel scharnier deur PVC	Conversion kit movable element door hinge PVC	Kit de transformation partie amovible charnière porte PVC	Umbauset bewegliches Teil Türscharnier PVC
14-12	217/00009/04	Beweegbaar deel scharnier deur PVC	Movable element door hinge PVC	Partie amovible charnière porte PVC	Bewegliches Teil Türscharnier PVC
14-13	117/00011/00	Onderlegplaat 2mm scharnier deur	Assembly plate hinge 2mm	Plaque de montage charnière 2mm	Unterlegplatte für Türscharnier 2 mm
14-13	117/00010/00	Onderlegplaat 1mm scharnier deur	Assembly plate hinge 1mm	Plaque de montage charnière 1mm	Unterlegplatte für Türscharnier 1 mm
14-14	207/00126/00	Sierbout RVS M6x35	Bolt ornamental RVS M6x35	Bolon ornamental RVS M6x35	Zier schraube RVS M6x35
14-14	207/00125/00	Sierbout RVS M6x25	Bolt ornamental RVS M6x25	Bolon ornamental RVS M6x25	Zier schraube RVS M6x25
14-15	217/00009/01	Scharnier deur	Door hinge	Charnière porte	Scharnier Tür
14-16	217/00021/00	O-ring 5x2	O-ring 5x2	Bague "O" 5x2	O-Ring 5x2
14-17	202/00101/00	Rondel RVS 6,4x12x1,6 A2 DIN 125	Washer S.S. 6,4x12,5x1,6 A2 DIN 125	Rondelle inox 6,4x12,5x1,6 A2 DIN 125	Unterlegscheibe rostfrei 6,4x12,5x1,6 A2 DIN 125
14-18	205/00104/00	Tapbout M6x16 RVS A2 DIN 933	Hexagon bolt S.S. M6x16 A2 DIN 933	Boulon inox M6x16 A2 DIN 933	Sechskantschraube M6x16 rostfrei A2 DIN 933



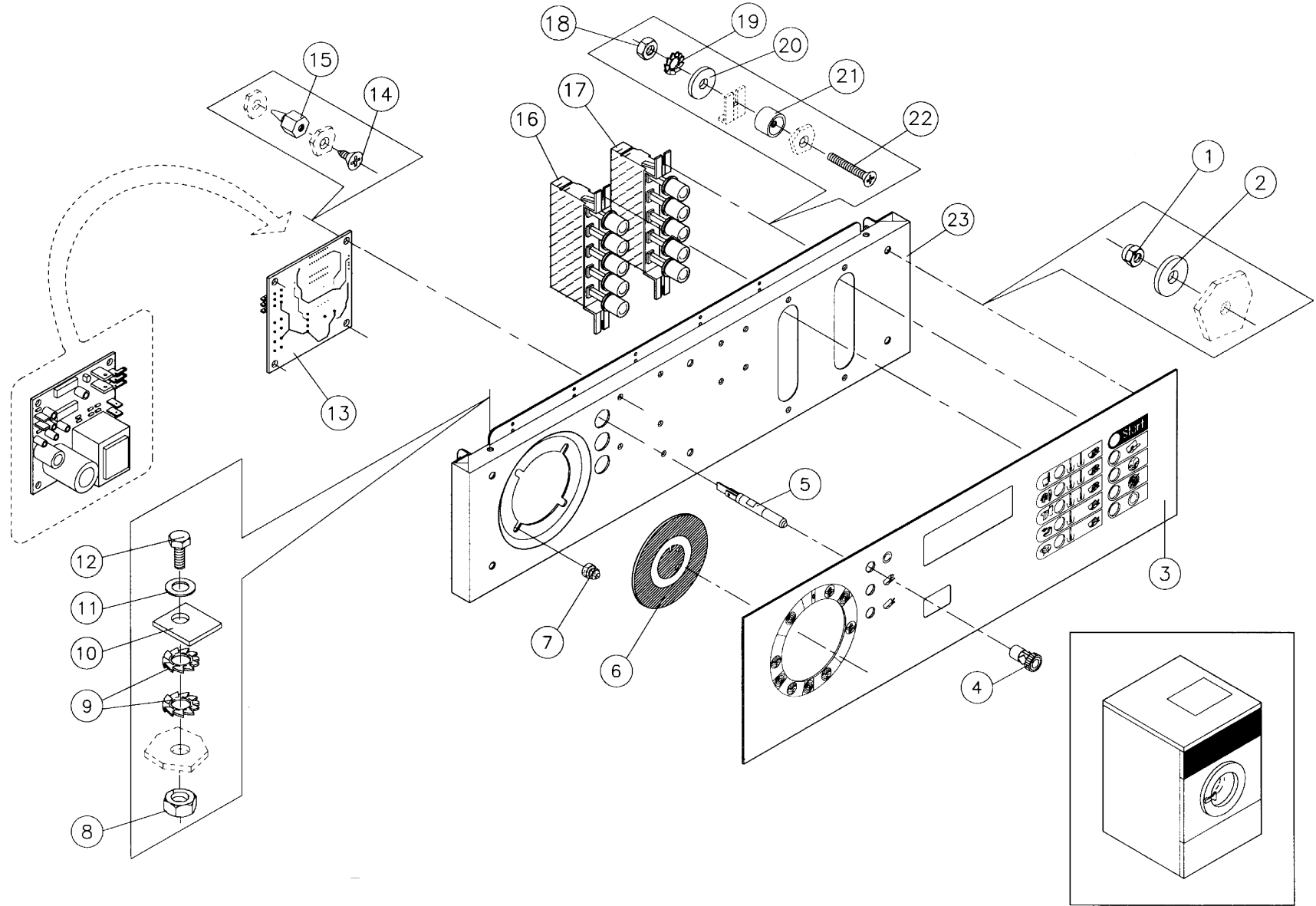
N°	Code	Omschrijving	Description	Description	Bezeichnung
15-01	217/00051/00	Deurkruk t2	Door handle t2	Poignée de hublot t2	Türgriff t2
15-02	217/00051/14	Montagestuk compleet deurkruk t2	Assembly door handle complete t2	Plaque de montage complète poignée de hublot t2	Montagestück komplett Türgriff t2
15-03	217/00013/03	Sluitveer 7500294 deurkruk	Lock spring 7500294 door handle	Ressort 7500294 poignée de hublot	Verschlußfeder 7500294 Türgriff
15-04	217/00013/09	Montagepin 5904354 deurkruk	Mounting pin 5904354 door handle	Goupille de montage 5904354 poignée de hublot	Montagestift 5904354 Türgriff
15-05	217/00013/11	Cerclips 6000285 deurkruk	Cerclips 6000285 door handle	Cerclips 6000285 poignée de hublot	Nietstift 6000285 Türgriff
15-06	217/00013/12	Rode knop 6602882 deurkruk	Red button 6602882 door handle	Bouton rouge 6602882 poignée de hublot	Roter Knopf 6602882 Türgriff
15-07	217/00013/13	Haakje 6215002 deurkruk	Hook 6215002 door handle	Pièce 6215002 poignée de hublot	Haken 6215002 Türgriff
15-08	217/00013/14	Veer rode knop 5804664 deurkruk	Spring red button 5804664 door handle	Ressort bouton rouge 5804664 poignée de hublot	Feder für roten Knopf 5804664 Türgriff
15-09	217/00013/15	Vergrendelingspin 6601065 deurkruk	Locking pin 6601065 door handle	Goupille verrouillage 6601065 poignée de hublot	Verriegelungsstift für Knopf 6601065 Türgriff
15-10	217/00013/16	Montageplaat veer 5901215 deurkruk	Assembly plate spring 5901215 door handle	Plaque de montage 5901215 poignée de hublot	Montageplatte für Feder 5901215 Türgriff
15-11	217/00051/10	Gepolijste body model2 deurkruk	Body model2 door handle	Corps modèle2 poignée de hublot	Poliertes Gehäuse Model2 Türgriff
15-12	217/00013/08	Vergrendelingspin 6500555 deurkruk	Locking pin 6500555 door handle	Goupille verrouillage 6500555 poignée de hublot	Verriegelungsstift 6500555 Türgriff
15-13	217/00013/07	Sluitarm huis 6206412 deurkruk	Locking grip 6206412 door handle	Pièce 6206412 poignée de hublot	Verschlußarm Gehäuse 6206412 Türgriff
15-14	217/00013/06	Rolletje 6302775 deurkruk	Roller 6302775 door handle	Rouleaux 6302775 poignée de hublot	Rolle 6302775 Türgriff
15-15	217/00013/05	Asje rol 6000295 deurkruk	Axle roller 6000295 door handle	Axe rouleaux 6000295 poignée de hublot	Achse für Rolle 6000295 Türgriff
15-16	217/00013/04	Sluitstuk 7600933 deurkruk	Locking grip 7600933 door handle	Verrouillage 7600933 poignée de hublot	Verschluß 7600933 Türgriff



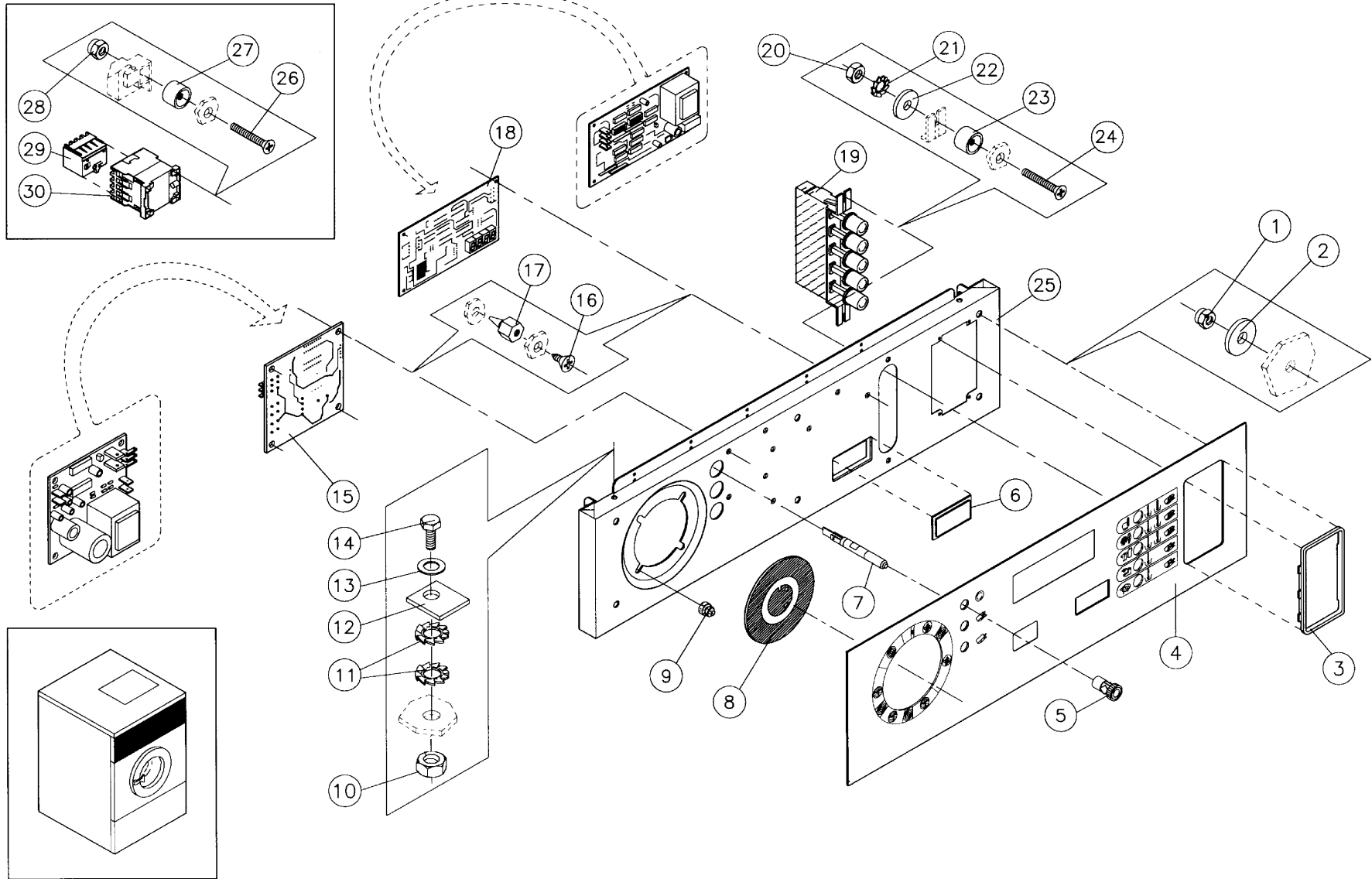
N°	Code	Omschrijving	Description	Description	Bezeichnung
16-01	229/00262/00	Afdek PVC voor M20	PVC cover for M20	Couvercle PVC pour M20	Abdeckplastik für M20
16-02	209/00440/00	Print programmator M20/F	Print board timer M20/F	Plaque électronique programmeur M20/F	Elektronische Platte für Progr.schalter M20/F
16-03	204/00114/00	Moer zelfborgend M4 verzinkt DIN 985	Selflocking nut M4 zincked DIN 985	Ecrou de sûreté M4 galvanisé DIN 985	Sicherungsmutter M4 verzinkt DIN 985
16-04	211/00122/00	PVC Afstandshouder voor print 4,2x8x7,5MM	PVC separator for printboards 4,5x8x7,5MM	PVC d'espacement pour plaquettes électr. 4,2x8x7,5	PVC Abstandshülse für Printplatte 4,2x8x7,5MM
16-05	203/00006/00	Sterrondel gefosfateerd M4 AZ DIN 6798	Castle washer M4 AZ DIN 6798	Rondelle étoile M4 AZ DIN 6798	Fächerscheibe M4 AZ DIN 6798
16-06	204/00114/00	Moer zelfborgend M4 verzinkt DIN 985	Selflocking nut M4 zincked DIN 985	Ecrou de sûreté M4 galvanisé DIN 985	Sicherungsmutter M4 verzinkt DIN 985
16-07	203/00008/00	Sterrondel gefosfateerd M4 AZV DIN 6798	Castle washer M4 AZV DIN 6798	Rondelle étoile M4 AZV DIN 6798	Fächerscheibe M4 AZV DIN 6798
16-08	229/00254/00	Zelfklevende isolatie voor print M20	Insulating sticker for M20	Isolation auto-collante pour M20	Selbstklebendes Abdeckplastik für M20
16-09	225/00289/AOL	Kadran M20 munt	Facia panel M20 coin	Cadran M20 monnayeur	Armaturenbrett M20 Münz
16-09	225/00290/AOL	Kadran M20 horeca	Facia panel M20 horeca	Cadran M20 horeca	Armaturenbrett M20 Horeca
16-10	111/00180/00	Voorpaneel boven WE55->95/HW MIKRO20	Frontpanel upper W55->95/HW MIKRO20	Panneau frontal au-dessus W55->95/HW MIKRO20	Frontblende oben WE55->95/HW MIKRO20
16-10	111/00180/10	Voorpaneel boven WE55->95/HW MIKRO20 EPOXY	Frontpanel upper WE55->95/HW EPOXY MIKRO20	Panneau frontal au-dessus W55->95/HW EPOXY MIKRO20	Frontblende oben WE55->95/HW EPOXY MIKRO20
16-11	225/00309/00	Inlegklever M20 horeca	Sticker M20 horeca	Autocollante M20 horeca	Aufkleber M20 Horeca
16-11	225/00308/00	Inlegklever M20 munt	Sticker M20 coin	Autocollante M20 monnayeur	Aufkleber M20 Münz
16-12	225/00316/00	Plexi display M20	Plexi display M20	Plexi display M20	Plexiglas Display M20
16-13	209/00248/00	Drukknop XB2-BS542 rood met vergrendeling	Emergency button XB2-BS542 red with lock	Bouton XB2-BS542 rouge	Druckknopf XB2-BS542 rot mit Verriegelung
16-14	209/00520/00	TELEM.ETIKET [ZONDER TEKST] ZB2BY9101	TELEM.ETIKET [ZONDER TEKST] ZB2BY9101	TELEM.ETIKET [ZONDER TEKST] ZB2BY9101	TELEM.ETIKET [ZONDER TEKST] ZB2BY9101
16-15	209/00099/05	Frame + kontakt ZB2-BZ101 kontakt "o"	Frame + contact ZB2-BZ101 contact "o"	Corps + contact ZB2-BZ101 contact "o"	Rahmen + Kontakt ZB2-BZ101 Kontakt "o"
16-16	209/00099/06	Kontakt ZB2-BE102 "c"	Contact ZB2-BE102 "c"	Contact ZB2-BE102 "c"	Kontakt ZB2-BE102 "c"
16-17	209/00266/01	Eprom 27C256	Eprom 27C256	Eprom 27C256	Eprom 27C256
16-18	209/00439/00	Zekering 0,5A 5x20	Fuse 0,5A 5x20	Fusible 0,5A 5x20	Glassicherung 0,5A 5x20



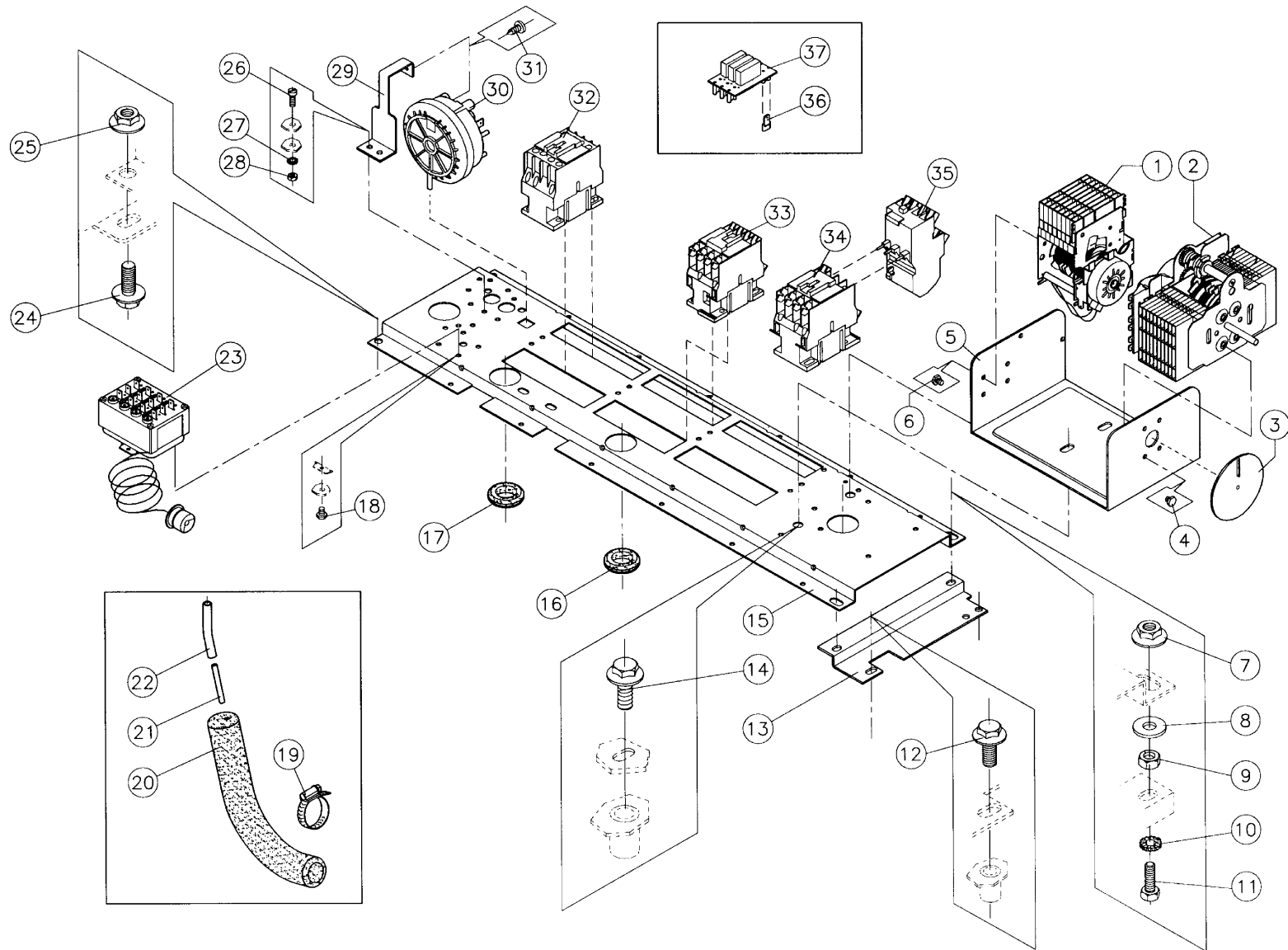
N°	Code	Omschrijving	Description	Description	Bezeichnung
17-01	111/00191/10	Brug elektrische componenten MKR20	Mount. pl. for electr. comp. MKR20	Plaque de montage acc. élect. MKR20	Montageplatte elektr. Teile MKR20
17-01	111/00037/10	Brug elektrische comp.W9-HF95-HW94 MKR20 730mm	Mount. pl. electr. comp. W9-HF95-HW94 MKR20	Plaque de montage acc.électr.W9-HF95-HW94 MKR20	Montageplatte elektr. W9-HF95-HW94 MKR20 730mm
17-02	206/00101/00	Moer M6 + KART.RONDS. PL.2046	Nut + KART.RONDS. PL.2046	Ecrou + KART.RONDS. PL.2046	Mutter + KART.RONDS. PL.2046
17-03	206/00099/00	Garagebout M6 X 16 + KART.RONDS.6921	bolt M6 X 16 + KART.RONDS.6921	Boulon M6 X 16 + KART.RONDS.6921	Bolzen M6 X 16 + KART.RONDS.6921
17-04	206/00099/00	Garagebout M6 X 16 + KART.RONDS.6921	bolt M6 X 16 + KART.RONDS.6921	Boulon M6 X 16 + KART.RONDS.6921	Bolzen M6 X 16 + KART.RONDS.6921
17-05	223/00223/00	Serflex 25-40	Serflex 25-40	Serflex 25-40	Schellenband 25-40
17-06	111/00146/01	Uitlengplaat brug elek.comp. M20 W55-W95	Assembly plate electric components M20 W55-W95	Plaque de montage acc.électrique M20 W55-W95	Montageplatte elektrische Komponenten M20 W55-W95
17-07	223/00173/00	PVC T-stuk voor veiligheidswaterstands sch. Niv.1	PVC T-piece for safety water level switch	Pièce T en PVC pour pressostat de sûreté	PVC-Rohr für Sicherheitswasserstandsregler
17-08	223/00210/00	Rubber aquastatelleboog DIAM.26MM MODEL97	Rubber elbow water level switch DIAM.26MM MODEL97	Coude pressostat DIAM.26MM MODEL97	Gummi Elbogen Wasserstandsregler DIAM.26MM MODEL97
17-09	223/00016/00	Aquastaatbuisje koper	Brass part water level switch	Pièce en laiton aquastat	Messingrohr Wasserstandsregler
17-10	223/00212/00	Darm waterstands chakelaar DIAM.3,3MM	Pipe water level switch DIAM.3,3MM	Tuyau pressostat DIAM.3,3MM	Gummi Rohr Wasserstandsschalter DIAM.3,3MM
17-11	223/00198/00	Rubber kabeldoorraat 30MM	Rubber cable duct 30MM	Passe-câble en caoutchouc 30MM	Gummi Kabelröhre 30MM
17-12	223/00198/00	Rubber kabeldoorraat 30MM	Rubber cable duct 30MM	Passe-câble en caoutchouc 30MM	Gummi Kabelröhre 30MM
17-13	225/10004/00	Zitting bevestiging voeler thermostaat	Seal assembly for temperature control feeler	Pièces d'étanchéité thermostat	Befestigungsstück für Thermostattfühler
17-14	209/00309/02	Thermostaat voeler kabel (1,9M)	Thermostat detector wire (1,9M)	Thermostat détecteur (1,9M)	Thermostattfühler (1,9M)
17-15	206/00099/00	Garagebout M6 X 16 + KART.RONDS.6921	bolt M6 X 16 + KART.RONDS.6921	Boulon M6 X 16 + KART.RONDS.6921	Bolzen M6 X 16 + KART.RONDS.6921
17-16	206/00101/00	Moer M6 + KART.RONDS. PL.2046	Nut + KART.RONDS. PL.2046	Ecrou + KART.RONDS. PL.2046	Mutter + KART.RONDS. PL.2046
17-17	211/00108/00	Spanbandje givatec 98 x 2,5	Spanbandje givatec 98 x 2,5	Spanbandje givatec 98 x 2,5	Spanbandje givatec 98 x 2,5
17-18	209/00356/00	Elektr.comp. VARISTOR VDR250/20K	Electric comp.VARISTOR VDR250/20K	Acc.électr.VARISTOR VDR250/20K	Elektr.teile.VARISTOR VDR250/20K
17-19	209/00320/00	Ontstoringsblok LA4DA1U	Block disturbance LA4DA1U	Bloc de dérangement LA4DA1U	Störungsblock LA4DA1U
17-20	209/00007/50	Waterstands chakelaar 1 niveau	Water level switch 1 niveau	Pressostat 1 niveau	Wasserstandsregler 1 Niveau
17-21	209/00041/03	Kontaktor LC1D09019M7	Contacteur LC1-D09019M7	Contacteur LC1-D09019M7	Schütze LC1-D09019M7
17-21	209/00148/02	Kontaktor LC1D1810M7	Contacteur LC1D1810M7	Contacteur LC1D1810M7	Schütze LC1D1810M7
17-22	209/00041/05	Kontaktor LC1D0901M7S061 (Thermiek)	Contacteur LC1D0901M7S061 (THERMIK)	Contacteur LC1D0901M7S061 (THERMIK)	Schütze LC1D0901M7S061 (THERMIK)
17-23	209/00264/00	Therm. beveiliging motor LR2-D13109 4-6A	Thermal protector motor LR2-D13109 4-6A	Disjoncteur moteur LR2-D13109 4-6A	Therm.-magnetischer Motorschutz LR2-D13109 4-6A
17-23	209/00263/00	Therm. beveiliging motor LR2-D13089 2,5-4A	Thermal protector motor LR2-D13089 2,5-4A	Disjoncteur moteur LR2-D13089 2,5-4A	Therm.-magnetischer Motorschutz LR2-D13089 2,5-4A
17-24	209/00452/01	Print SNUBBER ontstoringscondensator MOD2	Printboard SNUBBER MOD2	Plaque électronique SNUBBER MOD2	Elektr. Platte SNUBBER MOD2
17-25	209/00279/00	Vergrendeling LA9-D09978	Lock LA9-D09978	Verrouillage LA9-D09978	Verriegelung LA9-D09978
17-26	209/00452/02	AMP stekkerhouder M/F voor SNUBBERS	AMP plug holder M/F for SNUBBERS	AMP fiche support M/F pour SNUBBERS	AMP Stecker Holder M/F für SNUBBERS
17-27	209/00041/03	Kontaktor LC1D09019M7	Contacteur LC1-D09019M7	Contacteur LC1-D09019M7	Schütze LC1-D09019M7
17-28	223/00198/00	Rubber kabeldoorraat 30MM	Rubber cable duct 30MM	Passe-câble en caoutchouc 30MM	Gummi Kabelröhre 30MM



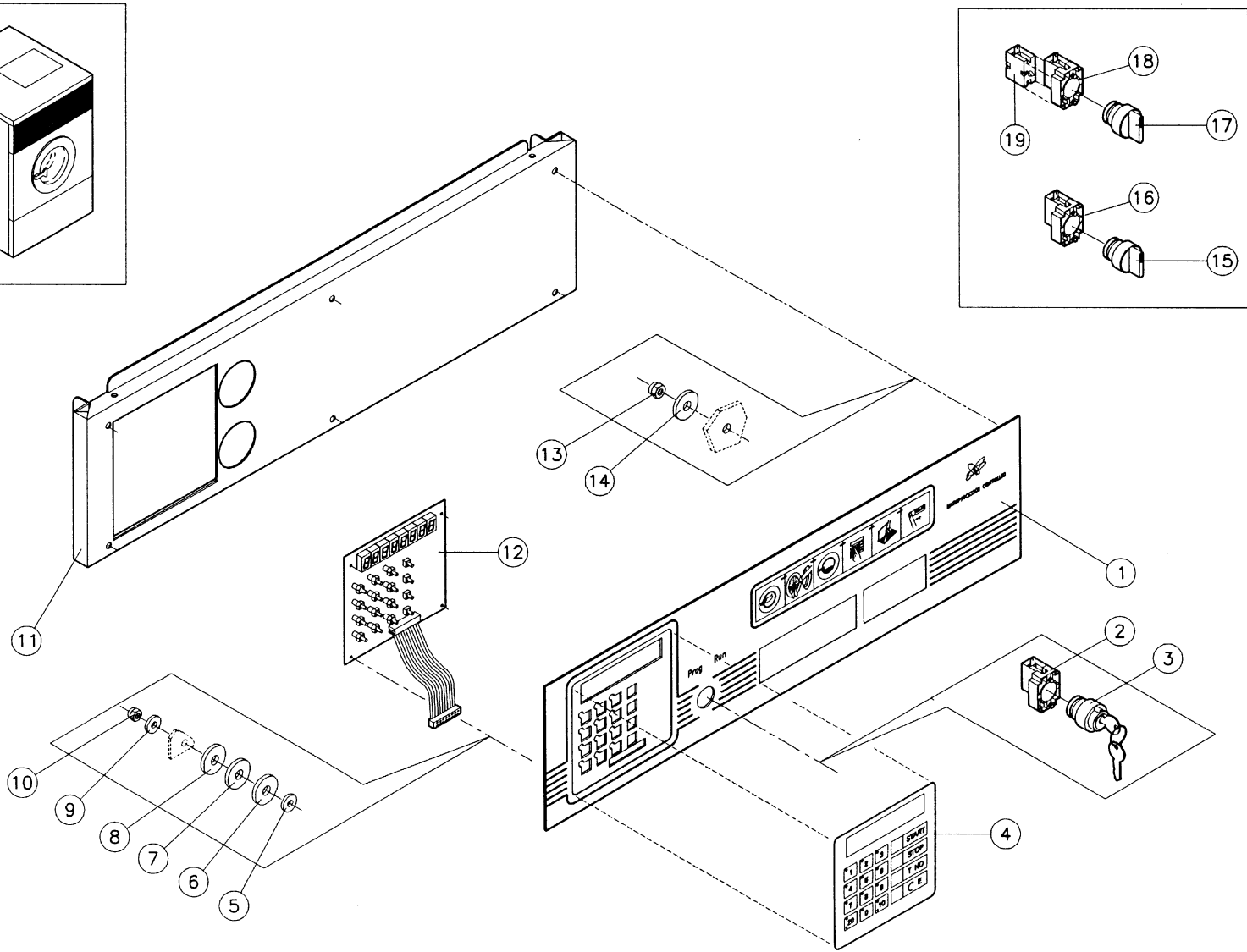
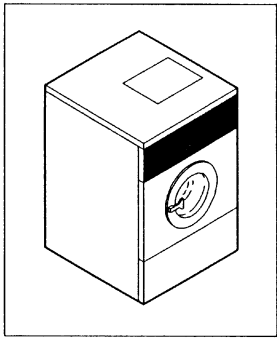
<i>N°</i>	<i>Code</i>	<i>Omschrijving</i>	<i>Description</i>	<i>Description</i>	<i>Bezeichnung</i>
18-01	204/00114/00	Moer zelfborgend M4 verzinkt DIN 985	Selflocking nut M4 zincked DIN 985	Ecrou de sûreté M4 galvanisé DIN 985	Sicherungsmutter M4 verzinkt DIN 985
18-02	203/00006/00	Sterrondel gefosfateerd M4 AZ DIN 6798	Castle washer M4 AZ DIN 6798	Rondelle étoile M4 AZ DIN 6798	Fächerscheibe M4 AZ DIN 6798
18-03	225/00152/ABL	Kadran symbolen horeca	Facia panel symb. horeca	Cadran symboles horeca	Armaturenblett symboles horeca
18-04	209/00154/00	Huis controlelamp 21.3 oranje	Housing pilot-light 21.3 orange	Plexi orange voyant lampe-témoin 21.3	Halter für Kontrolllampe 21.3 orange
18-04	209/00152/00	Huis controlelamp 21.3 rood	Housing pilot light 21.3 red	Plexi rouge voyant lampe-témoin 21.3	Halter für Kontrolllampe 21.3 rot
18-05	209/00151/00	Kontrolelamp 21.3 220V/50-60Hz	Pilot light 21.3 220V/50-60Hz	Lampe-témoin 21.3 220V/50-60Hz	Kontrolllampe 21.3 220V/50-60Hz
18-06	225/00078/00	Indicatieoog neutraal2 dia 101/97	Programme indicator neutral2 dia 101/97	Indicateur de programme sans texte2 dia 101/97	Programmscheibe ohne text2 dia 101/97
18-07	225/10023/00	Klein rubberje bevestiging indicatieschijf	Fastening rubber for program indicator	Caoutchouc fixation indicateur	Gummibefestigung Programmindikator
18-08	204/00006/00	Moer staal verzinkt M5 DIN 934	Nut zincked M5 DIN 934	Ecrou galvanisé M5 DIN 934	Mutter verzinkt M5 DIN 934
18-09	203/00005/00	Sterrondel gefosfateerd M5 AZ DIN 6798	Castle washer M5 AZ DIN 6798	Rondelle étoile M5 AZ DIN 6798	Fächerscheibe M5 AZ DIN 6798
18-10	117/00042/00	Borgstukje	Security ring	Pièce de sécurité	Sicherungsstück
18-11	202/00003/00	Rondel zacht staal verzinkt 6,4x12,5x1,6	Washer zincked 6,4x12,5x1,6	Rondelle galvanisée 6,4x12,5x1,6	Unterlegscheibe verzinkt 6,4x12,5x1,6
18-12	205/00106/00	Tapbout M5x16 RVS A2 DIN 933	Hexagon bolt S.S. M5x16 A2 DIN 933	Boulon inox M5x16 A2 DIN 933	Sechskantschraube M5x16 rostfrei A2 DIN 933
18-13	209/00275/04	Print deurvergrendeling 230V	Print board door lock 230V	Plaque élect. verrouillage de porte 230V	Elektr. Platte für Türverriegelung 230V
18-13	209/00275/05	Print deurvergrendeling 115V	Print board door lock 115V	Plaque élect. verrouillage de porte 115V	Elektr. Platte für Türverriegelung 115V
18-14	208/00024/00	Spaanplaatschroef verzinkt 3,5x13	Screw zincked 3,5x13	Vis galvanisé 3,5x13	Schraube verzinkt 3,5x13
18-15	211/00125/00	PVC Afstandshouder voor print 100/2/13	PVC separator for printboards 100/2/13	PVC d'espacement pour plaquettes électroniques 100	PVC Abstandshülse für Printplatte 100/2/13
18-16	209/00175/00	Schakelaar DREEFS programma 5dps/24	Selector switch DREEFS progam 5dps/24	Interrupteur DREEFS programme 5dps/24	Schalter DREEFS programm 5dps/24
18-17	209/00176/00	Schakelaar DREEFS horeca 5dps/23	Selector switch DREEFS horeca 5dps/23	Interrupteur DREEFS horeca 5dps/23	Schalter DREEFS horeca 5dps/23
18-18	204/00007/00	Moer staal verzinkt M4 DIN 934	Nut zincked M4 DIN 934	Ecrou galvanisé M4 DIN 934	Mutter verzinkt M4 DIN 934
18-19	203/00006/00	Sterrondel gefosfateerd M4 AZ DIN 6798	Castle washer M4 AZ DIN 6798	Rondelle étoile M4 AZ DIN 6798	Fächerscheibe M4 AZ DIN 6798
18-20	201/00008/00	Rondel zacht staal verzinkt 4,2x14x1	Washer zincked 4,2x14x1	Rondelle galvanisée 4,2x14x1	Unterlegscheibe verzinkt 4,2x14x1
18-21	211/10156/00	Afstandshouder voor programma schakelaar PL.1979	Separtor for program switch PL.1979	espacement pour program switch PL.1979	Abstandshülse für programm Schalter PL.1979
18-22	207/00032/00	Metaalschroef verzinkt M4x20 DIN965	Screw zincked M4x20 DIN965	Vis galvanisée M4x20 DIN965	Senkschraube verzinkt M4x20 DIN965
18-23	111/00180/01	Voorpaneel boven WE55->95 horeca	Frontpanel upper WE55->95 horeca	Panneau frontal au-dessus WE55->95 horeca	Frontblende oben WE55->95 horeca



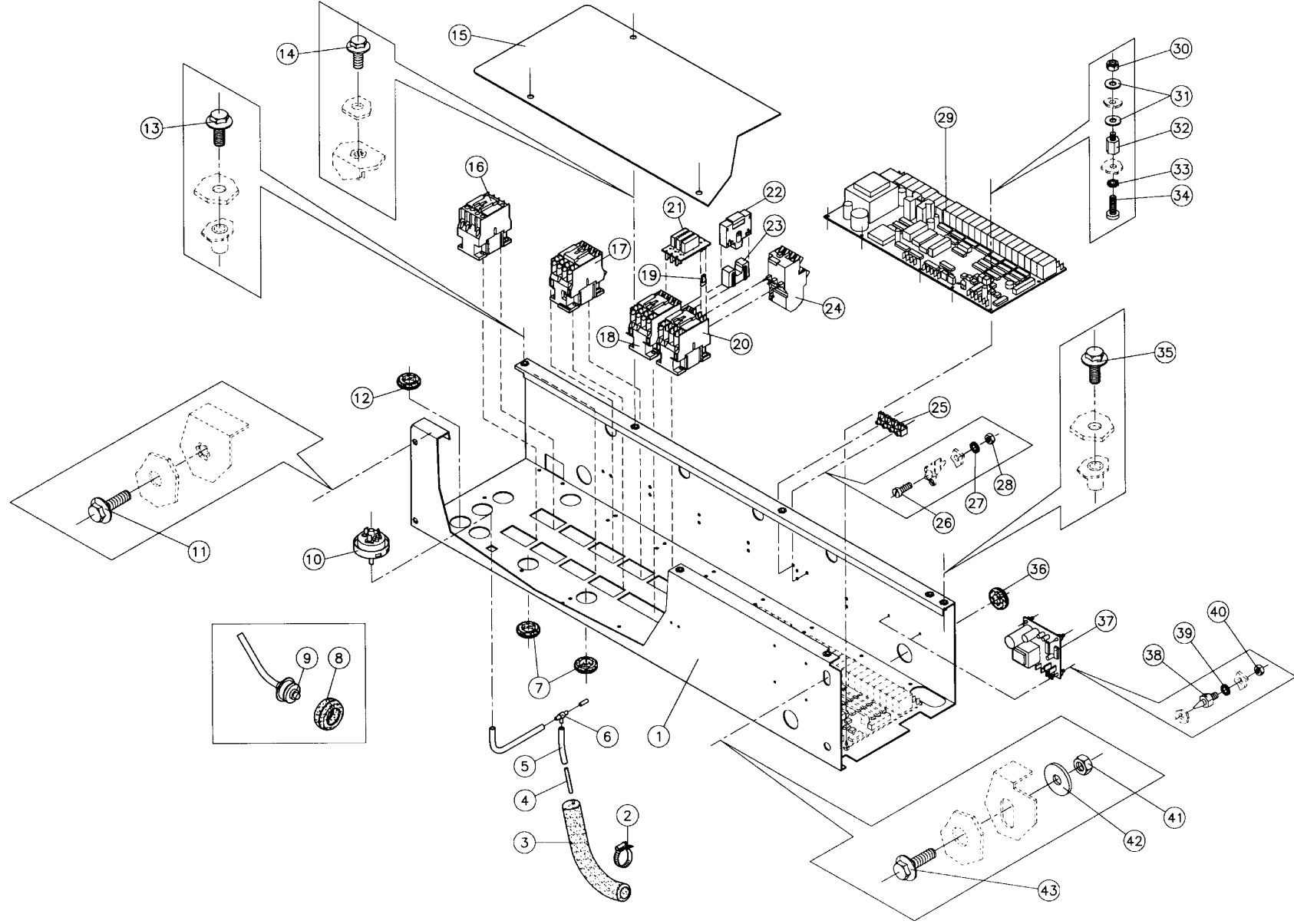
N°	Code	Omschrijving	Description	Description	Bezeichnung
19-01	204/00114/00	Moer zelfborgend M4 verzinkt DIN 985	Selflocking nut M4 zincked DIN 985	Ecrou de sûreté M4 galvanisé DIN 985	Sicherungsmutter M4 verzinkt DIN 985
19-02	203/00006/00	Sterrrondel gefosfateerd M4 AZ DIN 6798	Castle washer M4 AZ DIN 6798	Rondelle étoile M4 AZ DIN 6798	Fächerscheibe M4 AZ DIN 6798
19-03	225/00020/00	Omkadering muntschakelaar	Frame coin meter	Enjoliveur pour monnayeur	Rahmen Münzprüfer
19-04	225/00286/ABL	Kadran neutraal symbolen WE55->95 munt	Facia panel neutral symb. W55->95 coin	Cadran neutral symb. WE55->95 monnayeur	Armaturen Brett Symbolen W55->95 Münz
19-05	209/00152/00	Huis controlelamp 21.3 rood	Housing pilot light 21.3 red	Plexi rouge voyant lampe-témoin 21.3	Halter für Kontrolllampe 21.3 rot
19-05	209/00154/00	Huis controlelamp 21.3 oranje	Housing pilot-light 21.3 orange	Plexi orange voyant lampe-témoin 21.3	Halter für Kontrolllampe 21.3 orange
19-06	223/10066/00	Plexie display (rood)	Plexi display (red)	Plexi display (rouge)	Plexiglas Display (rot)
19-07	209/00151/00	Kontrolelamp 21.3 220V/50-60Hz	Pilot light 21.3 220V/50-60Hz	Lampe-témoin 21.3 220V/50-60Hz	Kontrolllampe 21.3 220V/50-60Hz
19-08	225/00078/00	Indicatieoog neutraal2 dia 101/97	Programme indicator neutral2 dia 101/97	Indicateur de programme sans texte2 dia 101/97	Programmscheibe ohne text2 dia 101/97
19-09	225/10023/00	Klein rubbertje bevestiging indicatieschijf	Fastening rubber for program indicator	Caoutchouc fixation indicateur	Gummibefestigung Programmindikator
19-10	204/00006/00	Moer staal verzinkt M5 DIN 934	Nut zincked M5 DIN 934	Ecrou galvanisé M5 DIN 934	Mutter verzinkt M5 DIN 934
19-11	203/00005/00	Sterrrondel gefosfateerd M5 AZ DIN 6798	Castle washer M5 AZ DIN 6798	Rondelle étoile M5 AZ DIN 6798	Fächerscheibe M5 AZ DIN 6798
19-12	117/00042/00	Borgstukje	Security ring	Pièce de sécurité	Sicherungsstück
19-13	202/00003/00	Rondel zacht staal verzinkt 6,4x12,5x1,6	Washer zincked 6,4x12,5x1,6	Rondelle galvanisée 6,4x12,5x1,6	Unterlegscheibe verzinkt 6,4x12,5x1,6
19-14	205/00106/00	Tapbout M5x16 RVS A2 DIN 933	Hexagon bolt S.S. M5x16 A2 DIN 933	Boulon inox M5x16 A2 DIN 933	Sechskantschraube M5x16 roestfrei A2 DIN 933
19-15	209/00275/04	Print deurvergrendeling 230V	Print board door lock 230V	Plaque élect. verrouillage de porte 230V	Elektr. Platte für Türverriegelung 230V
19-15	209/00275/05	Print deurvergrendeling 115V	Print board door lock 115V	Plaque élect. verrouillage de porte 115V	Elektr. Platte für Türverriegelung 115V
19-16	208/00024/00	Spaanplaat Schroef verzinkt 3,5x13	Screw zincked 3,5x13	Vis galvanisé 3,5x13	Schraube verzinkt 3,5x13
19-17	211/00125/00	PVC Afstandshouder voor print 100/2/13	PVC separator for printboards 100/2/13	PVC d'espacement pour plaquettes électroniques 100	PVC Abstandshülse für Printplatte 100/2/13
19-18	209/00281/00	Print stepper met display IPSO 120V 60Hz	Print stepper met display ipso 120v 60hz	Print stepper met display ipso 120v 60hz	Print stepper met display ipso 120v 60hz
19-18	209/00217/00	Print stepper met display 220V 50Hz	Print stepper with display 220V 50Hz	Plaque élect. stepper display 220V 50Hz	Stepper mit Display 220V 50Hz
19-19	209/00175/00	Schakelaar DREEFS programma 5dps/24	Selector switch DREEFS program 5dps/24	Interrupteur DREEFS programme 5dps/24	Schalter DREEFS programm 5dps/24
19-20	204/00007/00	Moer staal verzinkt M4 DIN 934	Nut zincked M4 DIN 934	Ecrou galvanisé M4 DIN 934	Mutter verzinkt M4 DIN 934
19-21	203/00006/00	Sterrrondel gefosfateerd M4 AZ DIN 6798	Castle washer M4 AZ DIN 6798	Rondelle étoile M4 AZ DIN 6798	Fächerscheibe M4 AZ DIN 6798
19-22	201/00008/00	Rondel zacht staal verzinkt 4,2x14x1	Washer zincked 4,2x14x1	Rondelle galvanisée 4,2x14x1	Unterlegscheibe verzinkt 4,2x14x1
19-23	211/10156/00	Afstandshouder voor programma schakelaar PL.1979	Separator for program switch PL.1979	espacement pour program switch PL.1979	Abstandshülse für programm Schalter PL.1979
19-24	207/00032/00	Metaalschroef verzinkt M4x20 DIN965	Screw zincked M4x20 DIN965	Vis galvanisée M4x20 DIN965	Senkschraube verzinkt M4x20 DIN965
19-25	111/00180/02	Voorpaneel boven WE55->95 munt	Frontpanel upper WE55->95 coin	Panneau frontal au-dessus WE55->95 monnayeur	Frontblende oben WE55->95 Münze
19-26	207/00036/00	Metaalschroef verzinkt M4x25 VK DIN965	Screw zincked M4x25 VK DIN965	Vis galvanisée M4x25 VK DIN965	Senkschraube verzinkt M4x25 VK DIN965
19-27	211/10156/00	Afstandshouder voor programma schakelaar PL.1979	Separator for program switch PL.1979	espacement pour program switch PL.1979	Abstandshülse für programm Schalter PL.1979
19-28	204/00114/00	Moer zelfborgend M4 verzinkt DIN 985	Selflocking nut M4 zincked DIN 985	Ecrou de sûreté M4 galvanisé DIN 985	Sicherungsmutter M4 verzinkt DIN 985
19-29	209/00124/00	Kontaktor CA2-KN227M7	Contacteur CA2-KN227M7	Contacteur CA2-KN227M7	Schütze CA2-KN227M7
19-30	209/00470/00	Hulpkontakt LA1KN227	Aux.contact LA1KN227	Contact auxiliaire LA1KN227	Hilfskontakt LA1KN227



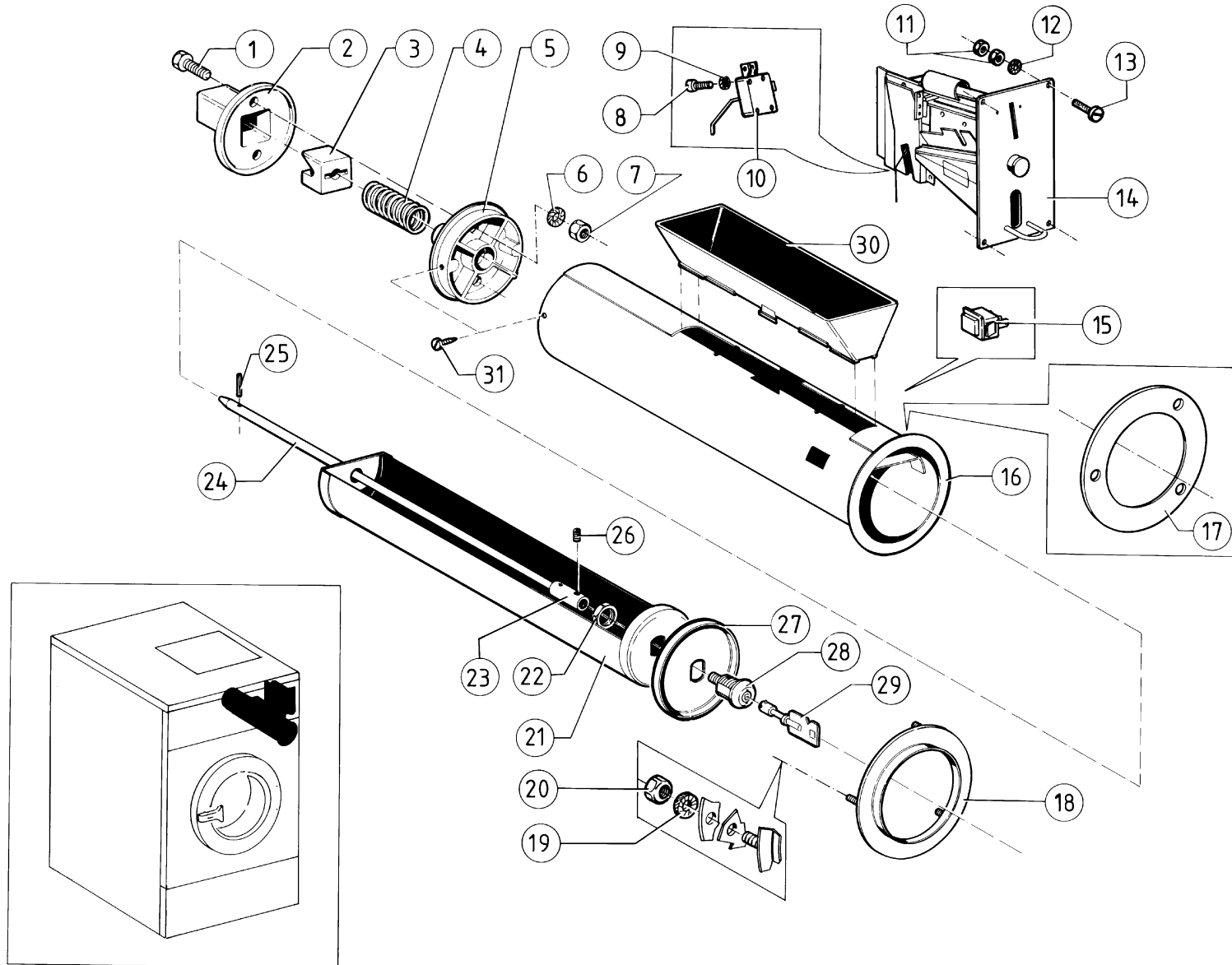
N°	Code	Omschrijving	Description	Description	Bezeichnung
20-01	209/00012/00	Omschakelaar IO858 220V 50Hz	Reversing switch IO858 220V 50Hz	Inverseur IO858 220V 50Hz	Wendeschalter IO858 220V 50Hz
20-01	209/00013/00	Omschakelaar IO861 220V 60Hz	Reversing switch IO861 220V 60Hz	Inverseur IO861 220V 60Hz	Wendeschalter IO861 220V 60Hz
20-01	209/00040/00	Omschakelaar IO970 110V 60Hz	Reversing switch IO970 110V 60Hz	Inverseur IO970 110V 60Hz	Wendeschalter IO970 110V 60Hz
20-02	209/00108/00	Programmator IO609 220V 50Hz (groen)	Timer IO609 220V 50Hz (green)	Programmeur IO609 220V 50Hz (vert)	Programmschalter IO609 220V 50Hz (grün)
20-02	209/00109/00	Programmator IO829 220V 60Hz (groen)	Timer IO829 220V 60Hz (green)	Programmeur IO829 220V 60Hz (vert)	Programmschalter IO829 220V 60Hz (grün)
20-02	209/00106/00	Programmator IO1126 220V 50Hz (bruin)	Timer IO1126 220V 50Hz	Programmeur IO1126 220V 50Hz	Programmschalter IO1126 220V 50Hz
20-02	209/00107/00	Programmator IO1134 220V 60Hz (bruin)	Timer IO1134 220V 60Hz	Programmeur IO1134 220V 60Hz	Programmschalter IO1134 220V 60Hz
20-02	209/00416/00	Programmator IO.1126C 220/50HZ(MOD.UTIC)	Timer IO.1126C 220/50HZ(MOD.UTIC)	Programmeur IO.1126C 220/50HZ(MOD.UTIC)	Programmschalter IO.1126C 220/50HZ(MOD.UTIC)
20-02	209/00417/00	Programmator IO.1134C 220/60HZ(MOD.UTIC)	Timer IO.1134C 220/60HZ(MOD.UTIC)	Programmeur IO.1134C 220/60HZ(MOD.UTIC)	Programmschalter IO.1134C 220/60HZ(MOD.UTIC)
20-03	225/00001/00	Indicatieschijf wit	Program indicator disc white	Indicateur programme blanc	Programmscheibe weiss
20-04	206/00021/00	Persvijs staal verzinkt M4x4 (eaton)	Hexagon bolt zincked M4x4 (eaton)	Boulon galvanisé M4x4 (eaton)	Sechskantschraube verzinkt M4x4 (eaton)
20-05	111/00016/00	Montageplaat programmator	Mounting plate timer	Plaque de montage pour programmeur	Montageplatte für programmschalter
20-06	206/00021/00	Persvijs staal verzinkt M4x4 (eaton)	Hexagon bolt zincked M4x4 (eaton)	Boulon galvanisé M4x4 (eaton)	Sechskantschraube verzinkt M4x4 (eaton)
20-07	206/00101/00	Moer M6 + KART.RONDS. PL.2046	Nut + KART.RONDS. PL.2046	Ecrou + KART.RONDS. PL.2046	Mutter + KART.RONDS. PL.2046
20-08	201/00007/00	Rondel zacht staal verzinkt 6,5x16x2	Washer zincked 6,5x16x2	Rondelle galvanisée 6,5x16x2	Unterlegscheibe verzinkt 6,5x16x2
20-09	204/00005/00	Moer staal verzinkt M6 DIN 934	Nut zincked M6 DIN 934	Ecrou galvanisé M6 DIN 934	Mutter verzinkt M6 DIN 934
20-10	203/00004/00	Sterrrondel gefosfateerd M6 AZ DIN 6798	Castle washer M6 AZ DIN 6798	Rondelle étoile M6 AZ DIN 6798	Fächerscheibe M6 AZ DIN 6798
20-11	206/00013/00	Persvijs staal verzinkt M6x20 DIN 933	Hexagon bolt zincked M6x20 DIN 933	Boulon galvanisé M6x20 DIN 933	Sechskantschraube verzinkt M6x20 DIN 933
20-12	206/00099/00	Garagebout M6 X 16 + KART.RONDS.6921	bolt M6 X 16 + KART.RONDS.6921	Boulon M6 X 16 + KART.RONDS.6921	Bolzen M6 X 16 + KART.RONDS.6921
20-13	111/00146/00	Uitlengplaat brug elek.comp. W5/7	Assembly plate electric components W5/7	Plaque de montage acc.électrique W5/7	Montageplatte elektrische Komponenten W5/7
20-14	206/00099/00	Garagebout M6 X 16 + KART.RONDS.6921	bolt M6 X 16 + KART.RONDS.6921	Boulon M6 X 16 + KART.RONDS.6921	Bolzen M6 X 16 + KART.RONDS.6921
20-15	111/00037/10	Brug elektrische comp.W9-HF95-HW94 MKR20 730mm	Mount. pl. electr. comp. W9-HF95-HW94 MKR20	Plaque de montage acc.électr.W9-HF95-HW94 MKR20	Montageplatte elektr. W9-HF95-HW94 MKR20 730mm
20-15	111/00191/10	Brug elektrische componenten MKR20	Mount. pl. for electr. comp. MKR20	Plaque de montage acc. élect. MKR20	Montageplatte elektr. Teile MKR20
20-16	223/00198/00	Rubber kabeldoorlaat 30MM	Rubber cable duct 30MM	Passe-câble en caoutchouc 30MM	Gummi Kabelröhre 30MM
20-17	223/00198/00	Rubber kabeldoorlaat 30MM	Rubber cable duct 30MM	Passe-câble en caoutchouc 30MM	Gummi Kabelröhre 30MM
20-18	206/00021/00	Persvijs staal verzinkt M4x4 (eaton)	Hexagon bolt zincked M4x4 (eaton)	Boulon galvanisé M4x4 (eaton)	Sechskantschraube verzinkt M4x4 (eaton)
20-19	223/00011/00	Serflex 20-32	Serflex 20-32	Serflex 20-32	Schellenband 20-32
20-20	223/00015/00	Rubber aquastatelleboog	Rubber elbow water level switch	Coude pressostat	Gummi Ellbogen Wasserstandsregler
20-21	223/00016/00	Aquastaatbuisje koper	Brass part water level switch	Pièce en laiton aquastat	Messingrohr Wasserstandsregler
20-22	223/00082/00	Darm waterstands chakelaar	PVC pipe water level switch	Tuyau en PVC pressostat	PVC Rohr Wasserstandsschalter
20-23	209/00243/00	Thermostaat 724FU 4 temp. korte voeler	Thermostat 724FU 4 temp. short detector	Thermostat 724FU 4 temp. détecteur courte	Thermostat 724FU 4 Temp. m.kurzem Fühler
20-24	206/00099/00	Garagebout M6 X 16 + KART.RONDS.6921	bolt M6 X 16 + KART.RONDS.6921	Boulon M6 X 16 + KART.RONDS.6921	Bolzen M6 X 16 + KART.RONDS.6921
20-25	206/00101/00	Moer M6 + KART.RONDS. PL.2046	Nut + KART.RONDS. PL.2046	Ecrou + KART.RONDS. PL.2046	Mutter + KART.RONDS. PL.2046
20-26	207/00008/00	Metaalschroef verzinkt M4x12 cilindrisch	Screw zincked M4x12 cyl.	Vis galvanisée M4x12 cyl.	Senkschraube verzinkt M4x12 zylindrisch
20-27	203/00006/00	Sterrrondel gefosfateerd M4 AZ DIN 6798	Castle washer M4 AZ DIN 6798	Rondelle étoile M4 AZ DIN 6798	Fächerscheibe M4 AZ DIN 6798
20-28	204/00007/00	Moer staal verzinkt M4 DIN 934	Nut zincked M4 DIN 934	Ecrou galvanisé M4 DIN 934	Mutter verzinkt M4 DIN 934
20-29	111/00424/00	Montageplaat waterstands chakelaar	Assembly plate water level switch	Support pressostat	Montagestück für Wasserstandsregler
20-30	209/00007/20	Waterstands chakelaar EATON 3 niveaus	Water level switch EATON 3 levels	Pressostat EATON 3 niveaus	Wasserstandsregler EATON 3 Niveaus
20-31	208/00007/00	Parkerschroef verzinkt N°6x3/8" DIN 7981	Parkerscrew zincked N°6x3/8" DIN 7981	Vis parker galvanisée N°6x3/8" DIN 7981	Zylinder-Blechschrabe verzinkt N°6x3/8" DIN 7981
20-32	209/00041/04	Kontactor LC1D0901M7	Contacteur LC1D0901M7	Contacteur LC1D0901M7	Schütze LC1D0901M7
20-32	209/00148/02	Kontactor LC1D1810M7	Contacteur LC1D1810M7	Contacteur LC1D1810M7	Schütze LC1D1810M7
20-33	209/00041/03	Kontactor LC1D09019M7	Contacteur LC1-D09019M7	Contacteur LC1-D09019M7	Schütze LC1-D09019M7
20-34	209/00041/05	Kontactor LC1D0901M7S061 (Thermiek)	Contacteur LC1D0901M7S061 (THERMIK)	Contacteur LC1D0901M7S061 (THERMIK)	Schütze LC1D0901M7S061 (THERMIK)
20-35	209/00264/00	Therm. beveiliging motor LR2-D13109 4-6A	Thermal protector motor LR2-D13109 4-6A	Disjoncteur moteur LR2-D13109 4-6A	Therm. -magnetischer Motorschutz LR2-D13109 4-6A
20-35	209/00263/00	Therm. beveiliging motor LR2-D13089 2,5-4A	Thermal protector motor LR2-D13089 2,5-4A	Disjoncteur moteur LR2-D13089 2,5-4A	Therm. -magnetischer Motorschutz LR2-D13089 2,5-4A
20-36	209/00452/02	AMP stekkerhouder M/F voor SNUBBERS	AMP plug holder M/F for SNUBBERS	AMP fiche support M/F pour SNUBBERS	AMP Stecker Holder M/F für SNUBBERS
20-37	209/00452/01	Print SNUBBER ontstoringskondensator MOD2	Printboard SNUBBER MOD2	Plaque électronique SNUBBER MOD2	Elektr. Platte SNUBBER MOD2



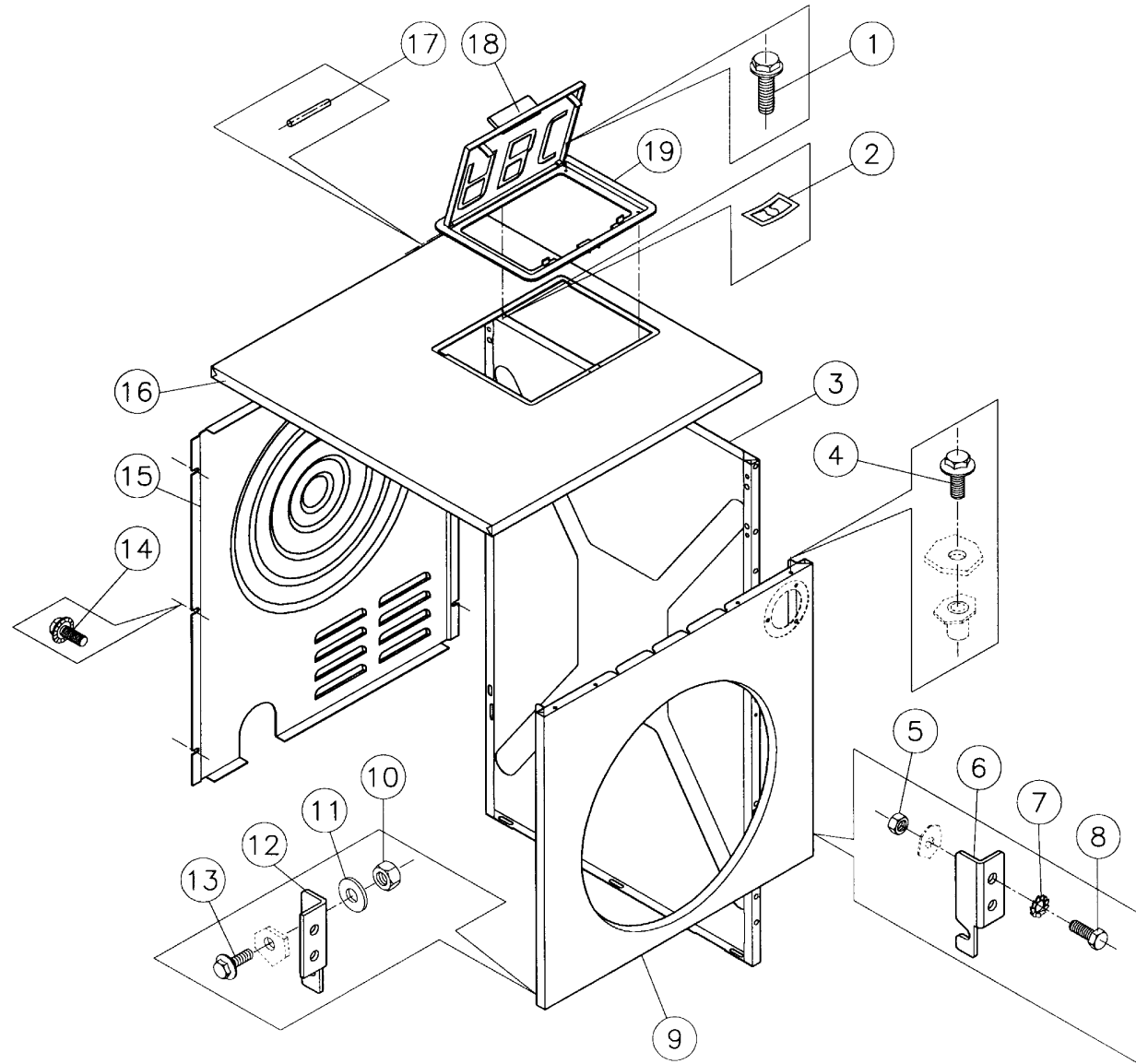
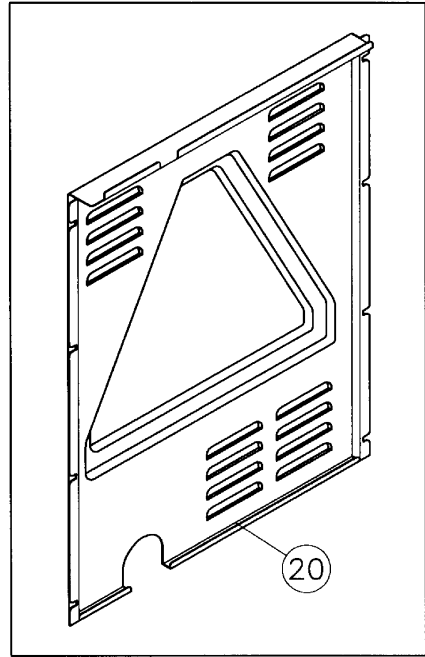
N°	Code	Omschrijving	Description	Description	Bezeichnung
21-01	225/00300/00	Kadran neutraal SYMB. W 5-> 9 PC30	Facia panel neutral SYMB. W 5-> 9 PC30	Cadran neutre SYMB. W 5-> 9 PC30	Frontblende Neutral SYMB. W 5-> 9 PC30
21-02	209/00099/05	Frame + kontakt ZB2-BZ101 kontakt "o"	Frame + contact ZB2-BZ101 contact "o"	Corps + contact ZB2-BZ101 contact "o"	Rahmen + Kontakt ZB2-BZ101 Kontakt "o"
21-03	209/00326/00	Sleutelkontakt programmatie ZB2-BG4	Key contact programming ZB2-BG4	Clé de programmation ZB2-BG4	Schlüssel Programmierung ZB2-BG4
21-04	209/00245/00	Muntschakelaar 10 FF	Coin meter 10 FF	Monnayeur 10 FF	Münzprüfer 10 FF
21-05	223/00123/00	Rondel skiffy 3,2 x 9 x 1,5	Washer skiffy 3,2 x 9 x 1,5	Rondelle skiffy 3,2 x 9 x 1,5	Unterlegscheibe skiffy 3,2 x 9 x 1,5
21-06	223/00051/10	Rubber rondel (debietregelaar)	Rubber washer	Rondelle caoutchouc	Gummi Mutter
21-07	223/00051/10	Rubber rondel (debietregelaar)	Rubber washer	Rondelle caoutchouc	Gummi Mutter
21-08	223/00051/10	Rubber rondel (debietregelaar)	Rubber washer	Rondelle caoutchouc	Gummi Mutter
21-09	223/00123/00	Rondel skiffy 3,2 x 9 x 1,5	Washer skiffy 3,2 x 9 x 1,5	Rondelle skiffy 3,2 x 9 x 1,5	Unterlegscheibe skiffy 3,2 x 9 x 1,5
21-10	204/00116/00	Moer zelfborgend M3 verzinkt DIN 985	Selflocking nut M3 zincked DIN 985	Ecrou de sûreté M3 galvanisé DIN 985	Sicherungsmutter M3 verzinkt DIN 985
21-11	111/10096/10	Voorpaneel boven PC30 HW64->94 I304 + EPOXY	Frontpanel upper PCPC30 HW64->94 I304 + EPOXY	Panneau frontal au-dessus PC30 HW64->94 I304 + EPO	Frontblende oben PC30 HW64->94 I304 + EPOXY
21-11	111/10096/00	Voorpaneel boven PC30 HW64->94 I304	Frontpanel upper PC30 HW64->94 I304	Panneau frontal au-dessus PC30 HW64->94 I304	Frontblende oben PC30 HW64->94 I304
21-12	209/00323/01	Toetsenbord programmator PC30	Keyboard timer PC30	Clavier programmeur PC30	Tastenbrett Mikroprozessor PC30
21-13	204/00114/00	Moer zelfborgend M4 verzinkt DIN 985	Selflocking nut M4 zincked DIN 985	Ecrou de sûreté M4 galvanisé DIN 985	Sicherungsmutter M4 verzinkt DIN 985
21-14	201/00008/00	Rondel zacht staal verzinkt 4,2x14x1	Washer zincked 4,2x14x1	Rondelle galvanisée 4,2x14x1	Unterlegscheibe verzinkt 4,2x14x1
21-15	209/00099/09	Draaiknop ZB2-BD2	Button ZB2-BD2	Bouton ZB2-BD2	Drehknopf ZB2-BD2
21-16	209/00253/00	Frame + kontakt ZB2-BZ102 kontakt "c"	Frame + contact ZB2-BZ102 contact "c"	Corps + contact ZB2-BZ102 contact "c"	Rahmen + Kontakt ZB2-BZ102 Kontakt "c"
21-17	209/00099/09	Draaiknop ZB2-BD2	Button ZB2-BD2	Bouton ZB2-BD2	Drehknopf ZB2-BD2
21-18	209/00099/05	Frame + kontakt ZB2-BZ101 kontakt "o"	Frame + contact ZB2-BZ101 contact "o"	Corps + contact ZB2-BZ101 contact "o"	Rahmen + Kontakt ZB2-BZ101 Kontakt "o"
21-19	209/00099/07	Kontakt ZB2-BE101 "o"	Contact ZB2-BE101 "o"	Contact ZB2-BE101 "o"	Kontakt ZB2-BE101 "o"
21-19	209/00099/06	Kontakt ZB2-BE102 "c"	Contact ZB2-BE102 "c"	Contact ZB2-BE102 "c"	Kontakt ZB2-BE102 "c"



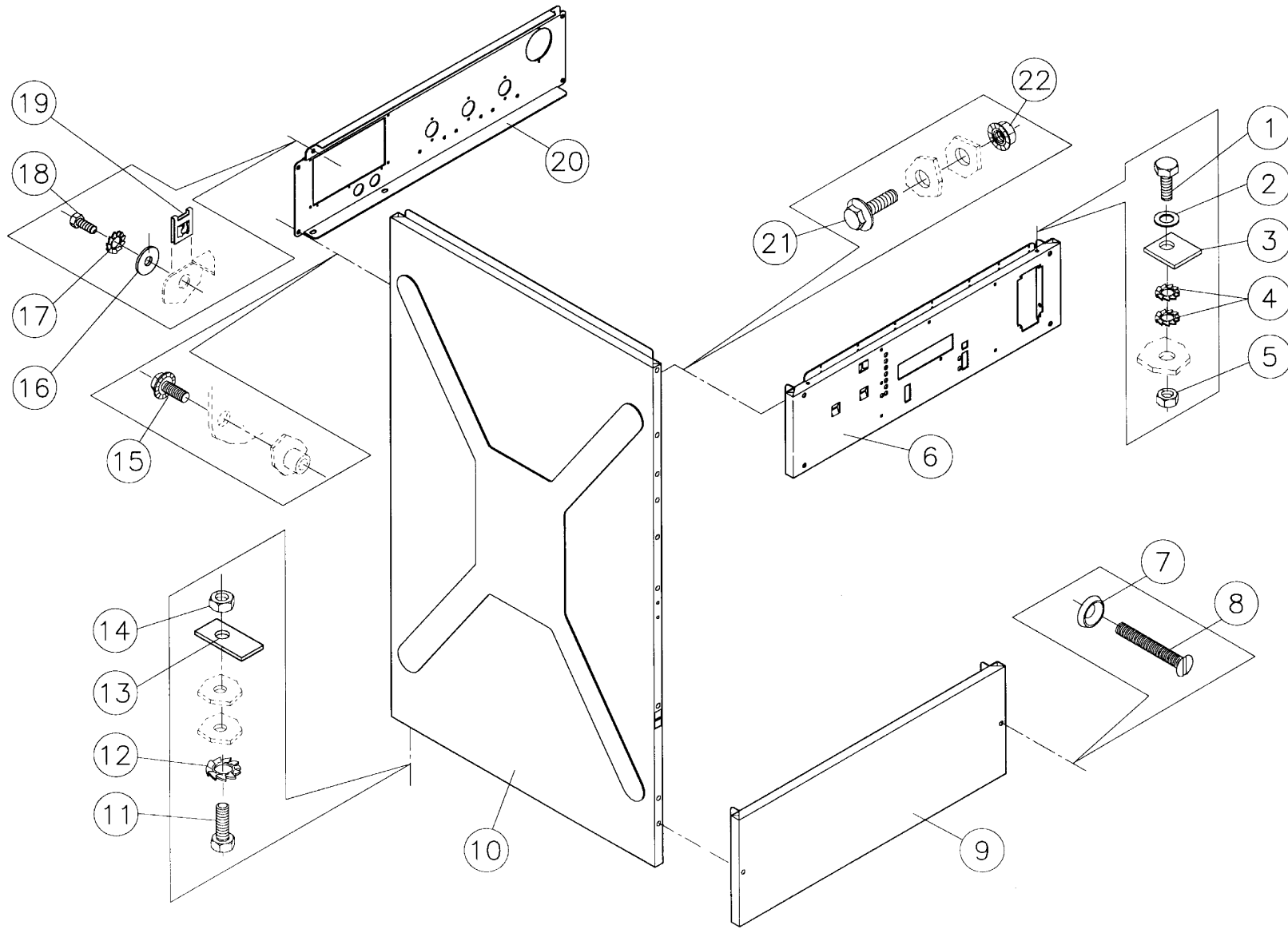
N°	Code	Omschrijving	Description	Description	Bezeichnung
22-01	111/00139/00	Brug elektrische componenten PC30 E110/132	Ass. plate electric comp. PC30 WE110/132	Plaque de montage acc.électr.PC30 WE110/132	Montageplatte elektr.teile PC30 WE110/132
22-01	111/00140/00	Brug elektrische componenten PC30 HF95/132	Ass. plate electric comp. PC30 HF95/132	Plaque de montage acc.électr.PC30 HF95/132	Montageplatte elektr.teile PC30 HF95/132
22-02	223/00011/00	Serflex 20-32	Serflex 20-32	Serflex 20-32	Schellenband 20-32
22-03	223/00015/00	Rubber aquastatelleboog	Rubber elbow water level switch	Coude pressostat	Gummi Ellbogen Wasserstandsregler
22-04	223/00016/00	Aquastaatbuisje koper	Brass part water level switch	Pièce en laiton aquastat	Messingrohr Wasserstandsregler
22-05	223/00082/00	Darm waterstandsachakelaar	PVC pipe water level switch	Tuyau en PVC pressostat	PVC Rohr Wasserstandsschalter
22-06	223/00173/00	PVC T-stuk voor veiligheidswaterstands sch. Niv.1	PVC T-piece for safety water level switch	Pièce T en PVC pour pressostat de sûreté	PVC-Rohr für Sicherheitswasserstandsregler
22-07	223/00198/00	Rubber kabeldoorlaat 30MM	Rubber cable duct 30MM	Passe-câble en caoutchouc 30MM	Gummi Kabelröhre 30MM
22-08	225/10004/00	Zitting bevestiging voeler thermostaat	Seal assembly for temperature control feeler	Pièces d'étanchéité thermostat	Befestigungsstück für Thermostattfühler
22-09	209/00309/02	Thermostaat voeler kabel (1,9M)	Thermostat detector wire (1,9M)	Thermostat détecteur (1,9M)	Thermostattfühler (1,9M)
22-10	209/00007/50	Waterstandsachakelaar 1 niveau	Water levels switch 1 niveau	Pressostat 1 niveau	Wasserstandsregler 1 Niveau
22-11	206/00099/00	Garagebout M6 X 16 + KART.RONDS.6921	bolt M6 X 16 + KART.RONDS.6921	Boulon M6 X 16 + KART.RONDS.6921	Bolzen M6 X 16 + KART.RONDS.6921
22-12	223/00198/00	Rubber kabeldoorlaat 30MM	Rubber cable duct 30MM	Passe-câble en caoutchouc 30MM	Gummi Kabelröhre 30MM
22-13	206/00099/00	Garagebout M6 X 16 + KART.RONDS.6921	bolt M6 X 16 + KART.RONDS.6921	Boulon M6 X 16 + KART.RONDS.6921	Bolzen M6 X 16 + KART.RONDS.6921
22-14	206/00099/00	Garagebout M6 X 16 + KART.RONDS.6921	bolt M6 X 16 + KART.RONDS.6921	Boulon M6 X 16 + KART.RONDS.6921	Bolzen M6 X 16 + KART.RONDS.6921
22-15	111/00139/01	Afdekkplaat brug elektr.komponenten HF 65->76 PC30	Coverplate ass.plate electr.comp.HF65->76 PC30	Covercle plaque de montage acc.électr.HF65->76 PC30	Deckel Montageplatte elektr.teil HF65->76 PC30
22-15	111/00140/01	Afdekkplaat brug electr.komponenten HF 95 PC30	Coverplate ass.plate electr.comp.HF95 PC30	Covercle plaque de montage acc.électr.HF95 PC30	Deckel Montageplatte elektr.teil HF95 PC30
22-16	209/00041/04	Kontactor LC1D0901M7	Contacteur LC1D0901M7	Contacteur LC1D0901M7	Schütze LC1D0901M7
22-16	209/00148/02	Kontactor LC1D1810M7	Contacteur LC1D1810M7	Contacteur LC1D1810M7	Schütze LC1D1810M7
22-17	209/00041/03	Kontactor LC1D09019M7	Contacteur LC1-D09019M7	Contacteur LC1-D09019M7	Schütze LC1-D09019M7
22-18	209/00041/03	Kontactor LC1D09019M7	Contacteur LC1-D09019M7	Contacteur LC1-D09019M7	Schütze LC1-D09019M7
22-19	209/00452/02	AMP stekkerhouder M/F voor SNUBBERS	AMP plug holder M/F for SNUBBERS	AMP fiche support M/F pour SNUBBERS	AMP Stecker Holder M/F für SNUBBERS
22-20	209/00041/05	Kontactor LC1D0901M7S061 (Thermiek)	Contacteur LC1D0901M7S061 (THERMIK)	Contacteur LC1D0901M7S061 (THERMIK)	Schütze LC1D0901M7S061 (THERMIK)
22-21	209/00452/01	Print SNUBBER ontstoringskondensator MOD2	Printboard SNUBBER MOD2	Plaque électronique SNUBBER MOD2	Elektr. Platte SNUBBER MOD2
22-22	209/00279/00	Vergrendeling LA9-D09978	Lock LA9-D09978	Verrouillage LA9-D09978	Verriegelung LA9-D09978
22-23	Zie N°22->22				
22-24	209/00264/00	Therm. beveiliging motor LR2-D13109 4-6A	Thermal protector motor LR2-D13109 4-6A	Disjoncteur moteur LR2-D13109 4-6A	Therm.-magnetischer Motorschutz LR2-D13109 4-6A
22-24	209/00263/00	Therm. beveiliging motor LR2-D13089 2,5-4A	Thermal protector motor LR2-D13089 2,5-4A	Disjoncteur moteur LR2-D13089 2,5-4A	Therm.-magnetischer Motorschutz LR2-D13089 2,5-4A
22-25	209/00005/00	Weco 424 (aansluitklem 4-polig)	Weco 424 (connection 4-poles)	Weco 424 (borne de raccordement 4-polaire)	Weco 424 (Anschlußklemme 4-polig)
22-26	207/00003/00	Metaalschroef verzinkt M4x16 cilindrisch	Screw zincked M4x16 cyl.	Vis galvanisée M4x16 cyl.	Senkschraube verzinkt M4x16 cilindrisch
22-27	203/00006/00	Sterrondel gefosfateerd M4 AZ DIN 6798	Castle washer M4 AZ DIN 6798	Rondelle étoile M4 AZ DIN 6798	Fächerscheibe M4 AZ DIN 6798
22-28	204/00007/00	Moer staal verzinkt M4 DIN 934	Nut zincked M4 DIN 934	Ecrou galvanisé M4 DIN 934	Mutter verzinkt M4 DIN 934
22-29	209/00323/02	Printplaat programator PC30	Printboard timer PC30	Plaque électronique PC30	Printplatte Mikroprozessor PC30
22-30	204/00116/00	Moer zelfborgend M3 verzinkt DIN 985	Selflocking nut M3 zincked DIN 985	Ecrou de sûreté M3 galvanisé DIN 985	Sicherungsmutter M3 verzinkt DIN 985
22-31	223/00123/00	Rondel skiffy 3,2 x 9 x 1,5	Washer skiffy 3,2 x 9 x 1,5	Rondelle skiffy 3,2 x 9 x 1,5	Unterlegscheibe skiffy 3,2 x 9 x 1,5
22-32	206/00141/00	Afstandshouder H1202 M3*10*7 verzinkt	Separator H1202 M3*10*7 zincked	Espacement H1202 M3*10*7 galvanisée	Abstandshülse H1202 M3*10*7 verzinkt
22-33	203/00007/00	Sterrondel gefosfateerd M3 AZ DIN 6798	Castle washer M3 AZ DIN 6798	Rondelle étoile M3 AZ DIN 6798	Fächerscheibe M3 AZ DIN 6798
22-34	207/00035/00	Metaalschroef verzinkt M3 x 6 CK DIN 7985	Screw M3x6 CK DIN 7985	Vis galvanisée M3x6 CK DIN 7985	Senkschraube verzinkt M3x6 CK DIN 7985
22-35	206/00099/00	Garagebout M6 X 16 + KART.RONDS.6921	bolt M6 X 16 + KART.RONDS.6921	Boulon M6 X 16 + KART.RONDS.6921	Bolzen M6 X 16 + KART.RONDS.6921
22-36	223/00198/00	Rubber kabeldoorlaat 30MM	Rubber cable duct 30MM	Passe-câble en caoutchouc 30MM	Gummi Kabelröhre 30MM
22-37	209/00275/02	Print deurvergrendeling 220V MOD'95 PC30	Printboard door lock 220V MOD'95 PC30	Plaque électr. verrouillage porte 220V MOD'95	Elektr. Platte für Türverriegelung 220V MOD'95
22-38	211/00120/00	PVC Afstandshouder voor print 100/1/6	PVC separator for printboards 100/1/6	PVC d'espacement pour plaquettes électr. 100/1/6	PVC Abstandshülse für Printplatte 100/1/6
22-39	203/00006/00	Sterrondel gefosfateerd M4 AZ DIN 6798	Castle washer M4 AZ DIN 6798	Rondelle étoile M4 AZ DIN 6798	Fächerscheibe M4 AZ DIN 6798
22-40	204/00007/00	Moer staal verzinkt M4 DIN 934	Nut zincked M4 DIN 934	Ecrou galvanisé M4 DIN 934	Mutter verzinkt M4 DIN 934
22-41	204/00005/00	Moer staal verzinkt M6 DIN 934	Nut zincked M6 DIN 934	Ecrou galvanisé M6 DIN 934	Mutter verzinkt M6 DIN 934
22-42	201/00006/00	Rondel zacht staal verzinkt 6,3x20x2	Washer zincked 6,3x20x2	Rondelle galvanisée 6,3x20x2	Unterlegscheibe verzinkt 6,3x20x2
22-43	206/00099/00	Garagebout M6 X 16 + KART.RONDS.6921	bolt M6 X 16 + KART.RONDS.6921	Boulon M6 X 16 + KART.RONDS.6921	Bolzen M6 X 16 + KART.RONDS.6921



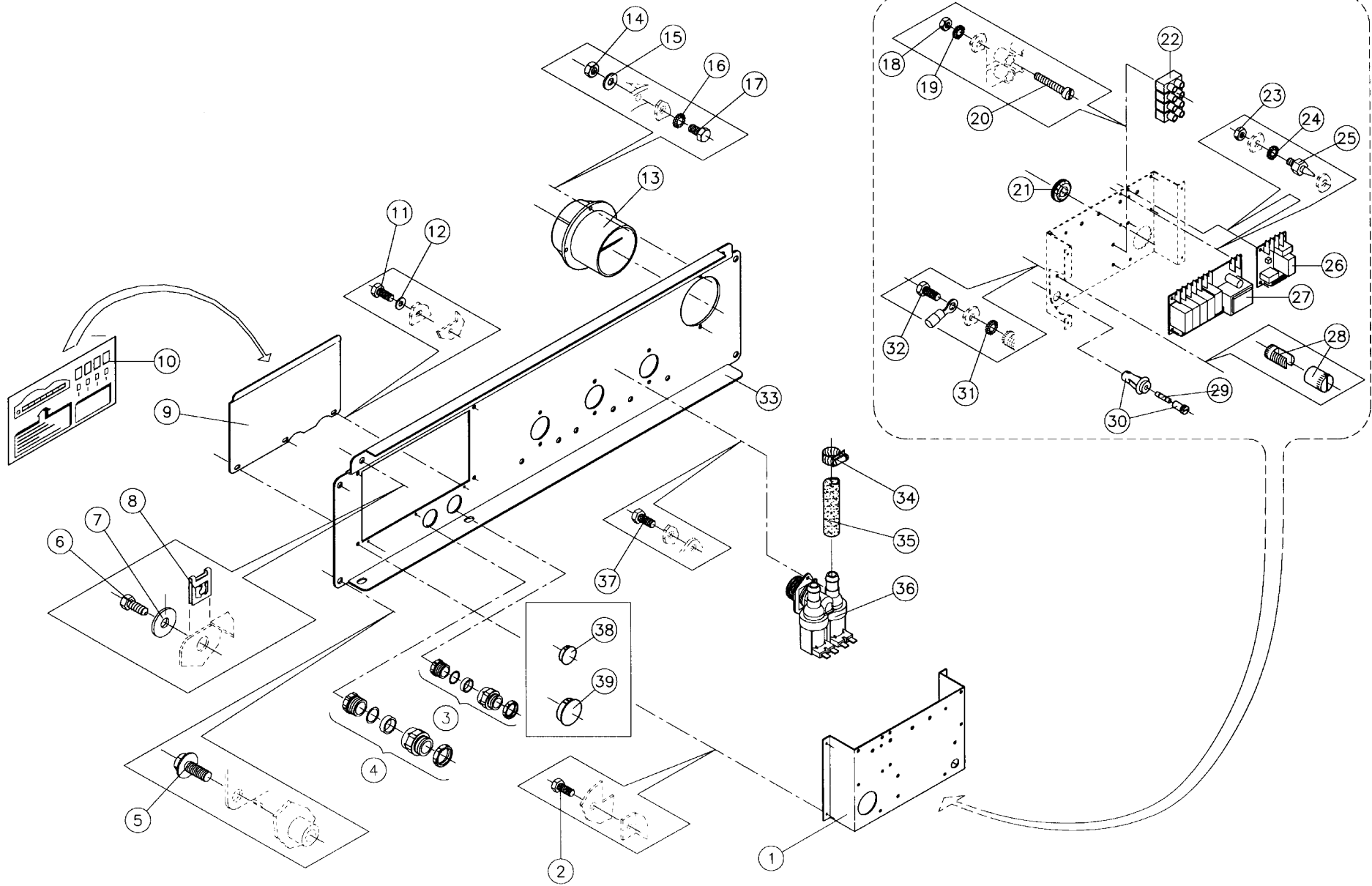
N°	Code	Omschrijving	Description	Description	Bezeichnung
23-01	206/00033/00	Persvijs staal verzinkt M6x25 DIN 933	Hexagon bolt zincked M6x25 DIN 933	Boulon galvanisé M6x25 DIN 933	Sechskantschraube verzinkt M6x25 DIN 933
23-02	211/00070/01	Omhuysel geldbak pvc slot buiten	Pvc element cabinet-lock for outer coin box	Partie en pvc enveloppe extérieure	Pvc-Teil Außengehäuse Münzbehälter
23-03	211/00070/02	Omhuysel geldbak pvc slot blokje	Pvc washer for coin box lock	Block en pvc	Pvc-Scheibe für Schloß Münzbehälter
23-04	211/00070/04	Veer (druk) omhuysel geldbak slotstuk	Spring for lock coin box	Ressort	Feder für Verschluß
23-05	211/00070/03	Stuk omhuysel geldbak pvc slot binnen	Pvc element inner cabinet coin box	Partie en pvc enveloppe intérieure	Pvc-Teil Innengehäuse
23-06	203/00004/00	Sterrondel gefosfateerd M6 AZ DIN 6798	Castle washer M6 AZ DIN 6798	Rondelle étoile M6 AZ DIN 6798	Fächerscheibe M6 AZ DIN 6798
23-07	204/00005/00	Moer staal verzinkt M6 DIN 934	Nut zincked M6 DIN 934	Ecrou galvanisé M6 DIN 934	Mutter verzinkt M6 DIN 934
23-08	207/00009/00	Metaalschroef verzinkt M3x16 cilindrish	Screw zincked M3x16 cyl.	Vis galvanisée M3x16 cyl.	Senkschraube verzinkt M3x16 zylindrisch
23-09	203/00007/00	Sterrondel gefosfateerd M3 AZ DIN 6798	Castle washer M3 AZ DIN 6798	Rondelle étoile M3 AZ DIN 6798	Fächerscheibe M3 AZ DIN 6798
23-10	209/00060/00	Muntschakelaar jeton 5K	Coin meter token 5K	Monnayeur jeton 5K	Münzprüfer Wertmarke 5K
23-11	204/00008/00	Moer staal verzinkt M3 DIN 934	Nut zincked M3 DIN 934	Ecrou galvanisé M3 DIN 934	Mutter verzinkt M3 DIN 934
23-12	203/00007/00	Sterrondel gefosfateerd M3 AZ DIN 6798	Castle washer M3 AZ DIN 6798	Rondelle étoile M3 AZ DIN 6798	Fächerscheibe M3 AZ DIN 6798
23-13	207/00108/00	Metaalschroef RVS M3x20 cilindrish kop	Screw S.S. M3x20 cyl.	Vis inox M3x20 cyl.	Senkschraube rostfrei M3x20 zylindrisch
23-14	209/00305/00	Muntschakelaar 20 BF/50 BF	Coin meter 20 BF/50 BF	Monnayeur 20 BF/50 BF	Münzprüfer 20 BF/50 BF
23-15	209/00396/00	Drukknop geldbak 1413N/8C-2	Push button coin box 1413N/8C-2	Bouton-poussoir 1413N/8C-2	Druckknopf Münzbehälter
23-16	111/00064/00	Omhuysel geldbak	Outer casing box	Enveloppe caissette à monnaie	Außengehäuse Münzbehälter
23-17	111/00100/00	Geldbak aanspanplaat	Assembly ring for coin box	Bague de montage caissette à monnaie	Montagering Münzbehälter
23-18	111/00066/00	Sierring omkadering geldbak	Ornamental ring coin box	Cadre enjoliveur caissette à monnaie	Zierring Münzbehälter
23-19	203/00004/00	Sterrondel gefosfateerd M6 AZ DIN 6798	Castle washer M6 AZ DIN 6798	Rondelle étoile M6 AZ DIN 6798	Fächerscheibe M6 AZ DIN 6798
23-20	204/00005/00	Moer staal verzinkt M6 DIN 934	Nut zincked M6 DIN 934	Ecrou galvanisé M6 DIN 934	Mutter verzinkt M6 DIN 934
23-21	111/00067/00	Binnenste geldbak	Inner coin box	Bac à monnaie intérieur	Innenseite Münzbehälter
23-22	211/00065/01	Moer slot geldbak	Nut for coin box lock	Ecrou serrure caissette à monnaie	Mutter Münzbehälterverschluß
23-23	111/00069/00	Tige geldbak compleet	Spindle coin box complete	Tige caissette à monnaie complète	Achse für Münzbehälter + Spindel komplett
23-24	111/00069/00	Tige geldbak compleet	Spindle coin box complete	Tige caissette à monnaie complète	Achse für Münzbehälter + Spindel komplett
23-25	208/00013/00	Cilindrish pin diam. 3x16 DIN 148	Cylindric pin diam. 3x16 DIN 148	Goupille cylindrique diam. 3x16 DIN 148	Zylindrischer stift Durchm. 3x16 DIN 148
23-26	206/00038/00	Binnenkantvijs zonder kop M4x4 DIN 916	Interior hexagon screw without head M4x4 DIN 916	Vis intérieur sans tête M4x 4 DIN 916	Gewindestift mit Innensechskant M4x4 DIN 916
23-27	111/00068/00	Frontplaat geldbak	Front plate for coin box	Plaque frontale caissette à monnaie	Frontplatte Münzbehälter
23-28	211/00065/00	Slot geldbak	Coin box-lock	Serrure caissette à monnaie	Münzbehälterverschluss
23-29	211/00065/02	Sleutel (N° opgeven)	Key (mention fabr.nr.)	Clef (specifier le N°)	Schlüssel (N° eingeben)
23-30	211/00071/00	Trechter geldbak	Funnel coin box	Entonnoir caissette à monnaie	Trichter Münzbehälter
23-31	208/00007/00	Parkerschroef verzinkt N°6x3/8" DIN 7981	Parkerscrew zincked N°6x3/8" DIN 7981	Vis parker galvanisée N°6x3/8" DIN 7981	Zylinder-Blechschraube verzinkt N°6x3/8" DIN 7981



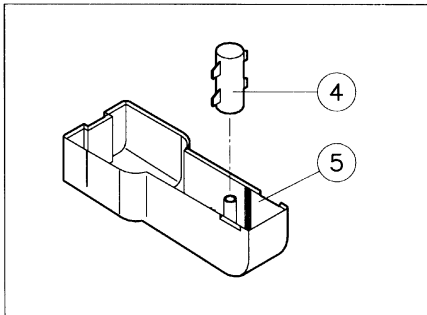
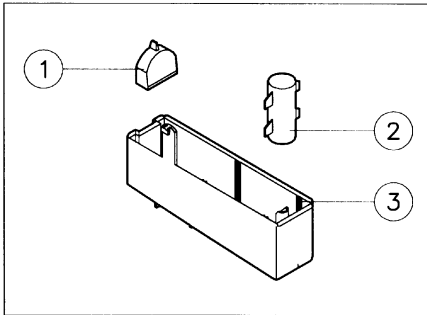
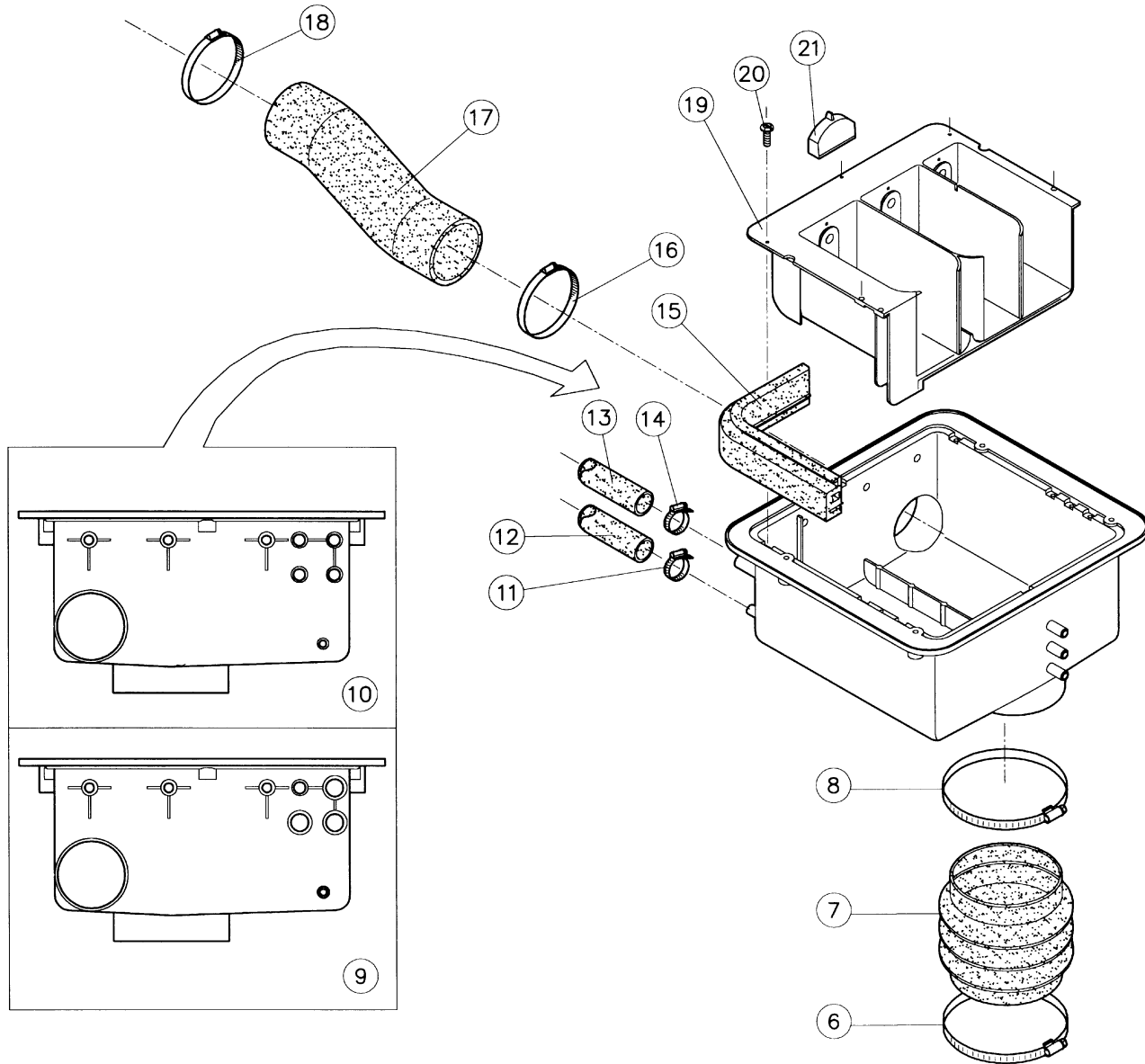
N°	Code	Omschrijving	Description	Description	Bezeichnung
24-01	207/00131/00	Sierbout RVS M6x20	Bolt ornamental RVS M6x20	Bolon ornamental RVS M6x20	Zier schraube RVS M6x20
24-02	208/00104/00	Clipmoer RAPID 3009B	Clipnut RAPID 3009B	Ecrou RAPID 3009B	Klemmutter RAPID 3009B
24-03	111/22126/00	Zijpaneel WE95 I304-N°11	Side panel WE95 I304-N°11	Panneau latéral WE95 I304-N°11	Gehäsesseitenteil WE95 I304-N°11
24-03	111/23125/00	Zijpaneel WE55/73 I304-N°11+EPOXY	Side panel WE55/73 I304-N°11+EPOXY	Panneau latéral WE55/73 I304-N°11+EPOXY	Gehäsesseitenteil W55/73 I304-N°11+EPOXY
24-03	111/22125/00	Zijpaneel WE55/73 I304-N°11	Side panel WE55/73 I304-N°11	Panneau latéral WE55/73 I304-N°11	Gehäsesseitenteil WE55/73 I304-N°11
24-03	111/23126/00	Zijpaneel WE95 I304-N°11+EPOXY	Side panel WE95 I304-N°11+EPOXY	Panneau latéral WE95 I304-N°11+EPOXY	Gehäsesseitenteil WE95 I304-N°11+EPOXY
24-04	206/00099/00	Garagebout M6 X 16 + KART.RONDS.6921	bolt M6 X 16 + KART.RONDS.6921	Boulon M6 X 16 + KART.RONDS.6921	Bolzen M6 X 16 + KART.RONDS.6921
24-05	204/00006/00	Moer staal verzinkt M5 DIN 934	Nut zincked M5 DIN 934	Ecrou galvanisé M5 DIN 934	Mutter verzinkt M5 DIN 934
24-06	111/00002/00	Bevestigingshaak voorpaneel rechts	Fastening hook front panel right	Crochet de fixation panneau droite	Befestigungshaken Front-Abdeckung rechts
24-07	203/00005/00	Sterrondel gefosfateerd M5 AZ DIN 6798	Castle washer M5 AZ DIN 6798	Rondelle étoile M5 AZ DIN 6798	Fächerscheibe M5 AZ DIN 6798
24-08	206/00016/00	Persvijs staal verzinkt M5x10 DIN 933	Hexagon bolt zincked M5x10 DIN 933	Boulon galvanisé M5x10 DIN 933	Sechskantschraube verzinkt M5x10 DIN 933
24-09	111/03088/00	Voorpaneel onder munt WE55->95 MKR20 EPOXY	Front panel lower coin WE55->95 MKR20 EPOXY	Panneau avent inférieur monn. WE55->95 MKR20 EPOXY	Frontblende Unter münze WE55->95 MKR20 EPOXY
24-09	111/00088/00	Voorpaneel onder munt WE55->95 MKR20 I304	Front panel lower coin WE55->95 MKR20 I304	Panneau avent inférieur monn. WE55->95 MKR20 I304	Frontblende Unter münze WE55->95 MKR20 I304
24-09	111/03087/00	Voorpaneel onder horeca WE55->95 EPOXY	Front panel lower horeca WE55->95 EPOXY	Panneau avent inférieur horeca WE55->95 EPOXY	Frontblende Unter horeca WE55->95 EPOXY
24-09	111/00087/00	Voorpaneel onder horeca WE55->95 MKR20 I304	Front panel lower horeca WE55->95 MKR20 I304	Panneau avent inférieur horeca WE55->95 MKR20 I304	Frontblende Unter horeca WE55->95 MKR20 I304
24-10	204/00106/00	Moer RVS M6 A2 DIN 934	Nut S.S. M6 A2 DIN 934	Ecrou inox M6 A2 DIN 934	Mutter rostfrei M6 A2 DIN 934
24-11	201/00006/00	Rondel zacht staal verzinkt 6,3x20x2	Washer zincked 6,3x20x2	Rondelle galvanisée 6,3x20x2	Unterlegscheibe verzinkt 6,3x20x2
24-12	111/00001/00	Bevestigingshaak voorpaneel links	Fastening hook front panel left	Crochet de fixation panneau avant gauche	Befestigungshaken Frontblende links
24-13	206/00099/00	Garagebout M6 X 16 + KART.RONDS.6921	bolt M6 X 16 + KART.RONDS.6921	Boulon M6 X 16 + KART.RONDS.6921	Bolzen M6 X 16 + KART.RONDS.6921
24-14	206/00099/00	Garagebout M6 X 16 + KART.RONDS.6921	bolt M6 X 16 + KART.RONDS.6921	Boulon M6 X 16 + KART.RONDS.6921	Bolzen M6 X 16 + KART.RONDS.6921
24-15	111/00007/00	Achterpaneel WE55/73 afvoerpomp	Rear panel WE55/73 drain pump	Panneau arrière WE55/73 pompe de vidange	Gehäusehintenteil WE55/73 Ablaufpumpe
24-15	111/00008/00	Achterpaneel WE55/73	Rear panel WE55/73	Panneau arrière WE55/73	Gehäusehintenteil WE55/73
24-16	111/22142/00	Deksel WE95-HW94 I304-N°11 PB3	Top panel WE95-HW94 I304-N°11 PB3	Couvercle WE95-HW94 I304-N°11 PB3	Deckel WE95-HW94 I304-N°11 PB3
24-16	111/22143/00	Deksel WE95-HW94 I304-N°11 PB3 + slot	Top panel WE95-HW94 I304-N°11 PB3 + lock	Couvercle WE95-HW94 I304-N°11 PB3 + fermeture	Deckel WE95-HW94 I304-N°11 PB3 + Schloss
24-16	111/22144/00	Deksel WE55-73 HW64-75 I304 PB3 + slot	Top panel WE55-73 HW64-75 I304 PB3 + lock	Couvercle WE55-73 HW64-75 I304 PB3 + fermeture	Deckel WE55/73 HW64-75 I304 PB3 mit Schloss
24-16	111/22141/00	Deksel WE55-73 HW64-75 I304 PB3	Top panel WE55-73 HW64-75 I304 PB3	Couvercle WE55-73 HW64-75 I304 PB3	Deckel WE55-73 HW64-75 I304 PB3
24-16	111/23142/00	Deksel WE95-HW94 I304 N11 +EPOXY	Top panel WE95-HW94 I304 N11 +EPOXY	Couvercle WE95-HW94 I304 N11 +EPOXY	Deckel WE95-HW94 I304 N11 +EPOXY
24-16	111/23141/00	Deksel WE55-73 HW64-75 I304 + EPOXY	Top panel WE55-73 HW64-75 I304 + EPOXY	Couvercle WE55-73 HW64-75 I304 + EPOXY	Deckel WE55->73 HW64->75 I304 + EPOXY
24-17	223/00103/04	Scharnierpinnen deksel poederbak PB3	Scharnierpinnen deksel poederbak pb 3	Scharnierpinnen deksel poederbak pb 3	Scharnierpinnen deksel poederbak pb 3
24-18	223/00103/01	Poederbak deksel PVC PB3	Soap dispenser cover PVC PB3	Couvercle bac à lessive PVC PB3	Deckel Waschmittelbehälter PVC PB3
24-19	223/00103/03	Omkadering poederbak PVC PB3	Frame soap dispenser PVC PB3	Enjoliveur bac à lessive PVC PB3	Rahmen Waschmittelbehälter PVC PB3
24-20	111/00125/00	Achterpaneel WE95	Rear panel WE95	Panneau arrière WE95	Gehäusehintenteil WE95



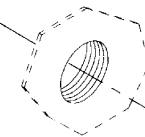
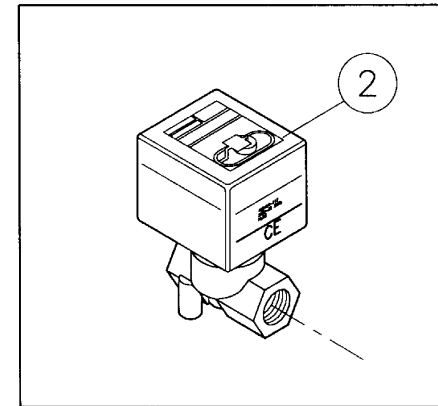
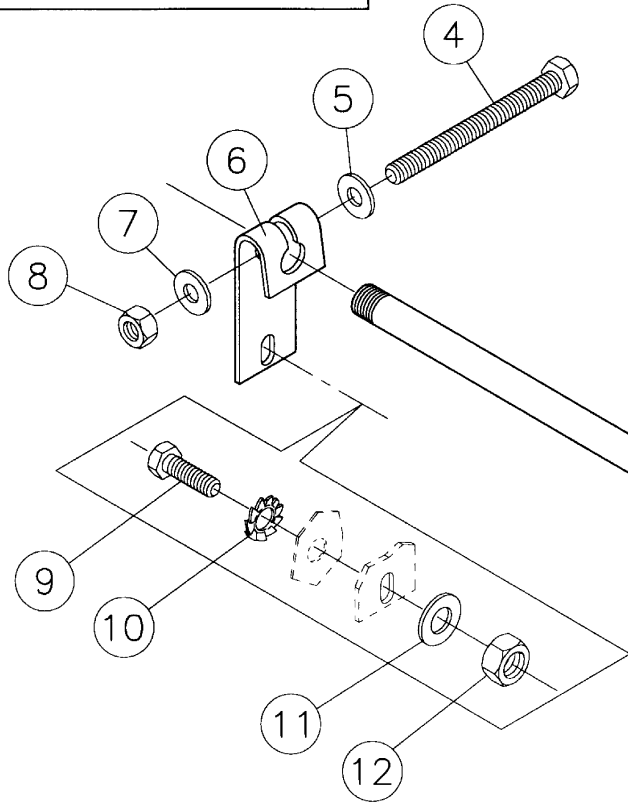
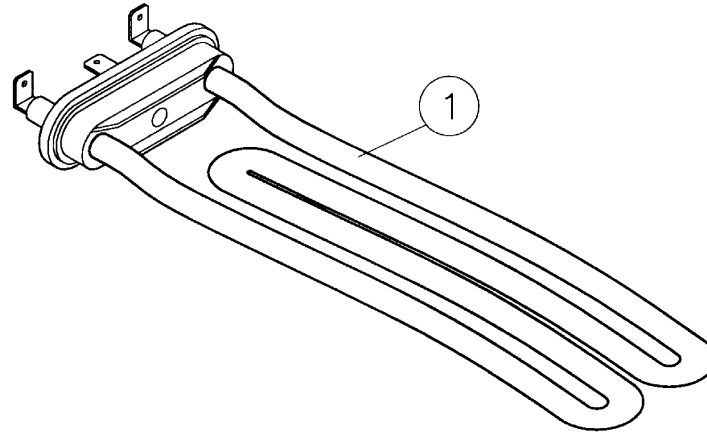
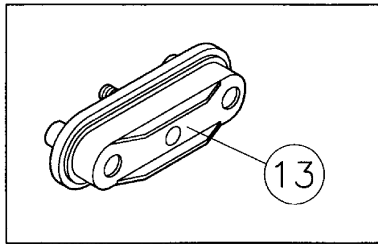
N°	Code	Omschrijving	Description	Description	Bezeichnung
25-01	205/00106/00	Tapbout M5x16 RVS A2 DIN 933	Hexagon bolt S.S. M5x16 A2 DIN 933	Boulon inox M5x16 A2 DIN 933	Sechskantschraube M5x16 rostfrei A2 DIN 933
25-02	202/00003/00	Rondel zacht staal verzinkt 6,4x12,5x1,6	Washer zincked 6,4x12,5x1,6	Rondelle galvanisée 6,4x12,5x1,6	Unterlegscheibe verzinkt 6,4x12,5x1,6
25-03	117/00042/00	Borgstukje	Security ring	Pièce de sécurité	Sicherungsstück
25-04	203/00005/00	Sterrondel gefosfateerd M5 AZ DIN 6798	Castle washer M5 AZ DIN 6798	Rondelle étoile M5 AZ DIN 6798	Fächerscheibe M5 AZ DIN 6798
25-05	204/00006/00	Moer staal verzinkt M5 DIN 934	Nut zincked M5 DIN 934	Ecrou galvanisé M5 DIN 934	Mutter verzinkt M5 DIN 934
25-06	111/00180/00	Voorpaneel boven WE55->95/HW MIKRO20	Frontpanel upper W55->95/HW MIKRO20	Panneau frontal au-dessus W55->95/HW MIKRO20	Frontblende oben WE55->95/HW MIKRO20
25-07	208/00009/00	Cuvette inox	Stainless steel socket	Cuvette en inox	Unterlegscheibe rostfrei
25-08	207/00101/00	Metaalschroef RVS M6x40 platte kop A2	Screw S.S. M6x40 A2 DIN 963	Vis inox M6x40 A2 DIN 963	Senkschraube rostfrei M6x40 A2 DIN 963
25-09	111/22132/00	Onderpaneel WE95 I304-N°11	Lower front panel WE95 I304-N°11	Panneau inférieur WE95 I304-N°11	Untere Frontblende WE95 I304-N°11
25-09	111/23132/00	Onderpaneel WE95 I304-N°11+EPOXY	Lower front panel WE95 I304-N°11+EPOXY	Panneau inférieur WE95 I304-N°11+EPOXY	Untere Frontblende WE95 I304-N°11 +EPOXY
25-09	111/22131/00	Onderpaneel WE55/73 I304-N°11	Lower front panel WE55/73 I304-N°11	Panneau inférieur WE55/73 I304-N°11	Untere Frontblende WE55/73 I304-N°11
25-09	111/23131/00	Onderpaneel W55->73 I304-N°11+EPOXY	Lower front panel WE55/75 I304-N°11+EPOXY	Panneau inférieur WE55/75 I304-N°11+EPOXY	Untere Frontblende WE55/73 I304-N°11+EPOXY
25-10	111/22125/00	Zijpaneel WE55/73 I304-N°11	Side panel WE55/73 I304-N°11	Panneau latéral WE55/73 I304-N°11	Gehäsesseitenteil WE55/73 I304-N°11
25-10	111/23126/00	Zijpaneel WE95 I304-N°11+EPOXY	Side panel WE95 I304-N°11+EPOXY	Panneau latéral WE95 I304-N°11+EPOXY	Gehäsesseitenteil WE95 I304-N°11+EPOXY
25-10	111/23125/00	Zijpaneel WE55/73 I304-N°11+EPOXY	Side panel WE55/75 I304-N°11+EPOXY	Panneau latéral WE55/73 I304-N°11+EPOXY	Gehäsesseitenteil W55/73 I304-N°11+EPOXY
25-10	111/22126/00	Zijpaneel WE95 I304-N°11	Side panel WE95 I304-N°11	Panneau latéral WE95 I304-N°11	Gehäsesseitenteil WE95 I304-N°11
25-11	205/00104/00	Tapbout M6x16 RVS A2 DIN 933	Hexagon bolt S.S. M6x16 A2 DIN 933	Boulon inox M6x16 A2 DIN 933	Sechskantschraube M6x16 rostfrei A2 DIN 933
25-12	203/00004/00	Sterrondel gefosfateerd M6 AZ DIN 6798	Castle washer M6 AZ DIN 6798	Rondelle étoile M6 AZ DIN 6798	Fächerscheibe M6 AZ DIN 6798
25-13	101/00007/00	Montageplaatje uitlaatbuis	Assembly plate	Plaque de montage	Montageplatte
25-14	204/00106/00	Moer RVS M6 A2 DIN 934	Nut S.S. M6 A2 DIN 934	Ecrou inox M6 A2 DIN 934	Mutter rostfrei M6 A2 DIN 934
25-15	206/00099/00	Garagebout M6 X 16 + KART.RONDS.6921	bolt M6 X 16 + KART.RONDS.6921	Boulon M6 X 16 + KART.RONDS.6921	Bolzen M6 X 16 + KART.RONDS.6921
25-16	201/00006/00	Rondel zacht staal verzinkt 6,3x20x2	Washer zincked 6,3x20x2	Rondelle galvanisée 6,3x20x2	Unterlegscheibe verzinkt 6,3x20x2
25-17	203/00015/00	Sterrondel RVS A2 M 5 AZ DIN 6798	Castle washer RVS A2 M 5 AZ DIN 6798	Rondelle étoile RVS A2 M 5 AZ DIN 6798	Fächerscheibe RVS A2 M 5 AZ DIN 6798
25-18	208/00001/00	Parkerschroef zeskant kop N°12x16 DIN 797	Parkerscrew N°12x16 DIN 797	Vis parker galvanisé N°12x16 DIN 797	Blechschrabe mit Sechskantkopf N°12x16 DIN 797
25-19	208/00025/00	Clipmoer RAPID NUS 2203-2	Clipnut RAPID NUS 2203-2	Ecrou RAPID NUS 2203-2	Klemmutter RAPID NUS 2203-2
25-20	111/01163/10	Achterbrug WE55->95 N.M.	Rear bridge WE55->95 N.M.	Pont arrière WE55->95 N.M.	Brück-Hinterteil WE55->95 N.M.
25-21	206/00099/00	Garagebout M6 X 16 + KART.RONDS.6921	bolt M6 X 16 + KART.RONDS.6921	Boulon M6 X 16 + KART.RONDS.6921	Bolzen M6 X 16 + KART.RONDS.6921
25-22	206/00101/00	Moer M6 + KART.RONDS. PL.2046	Nut + KART.RONDS. PL.2046	Ecrou + KART.RONDS. PL.2046	Mutter + KART.RONDS. PL.2046



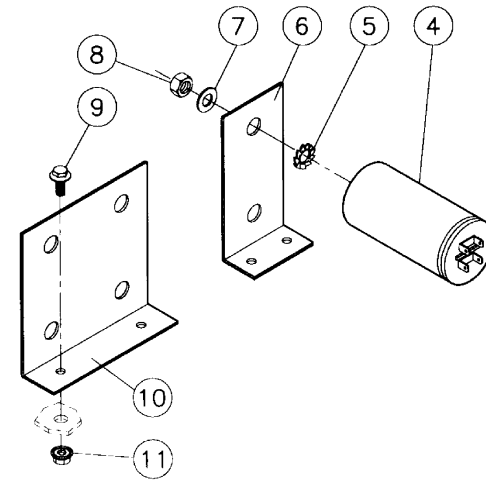
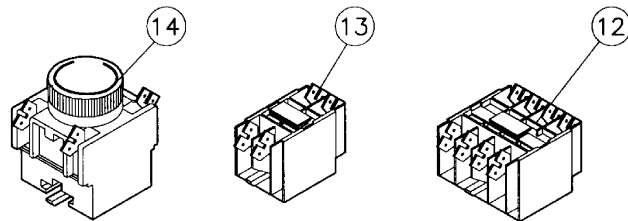
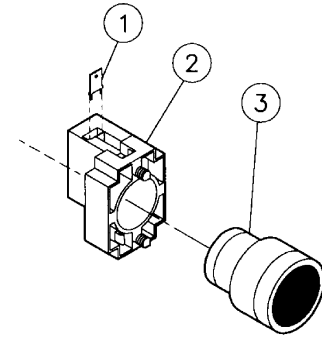
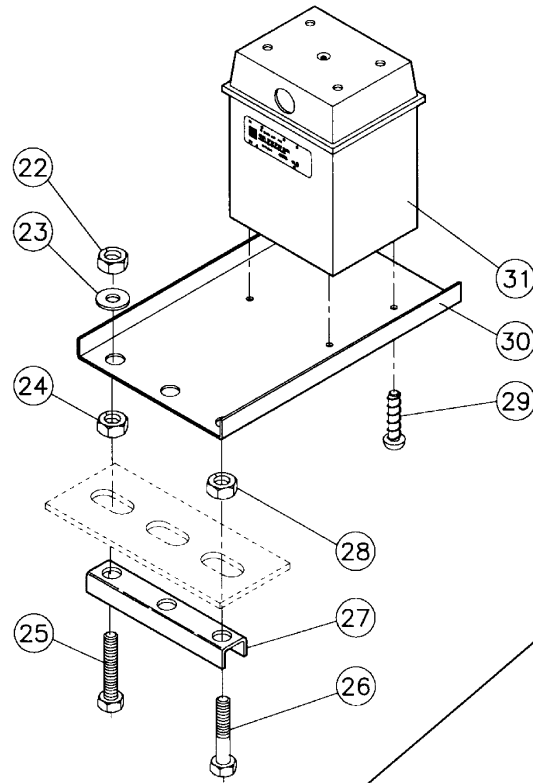
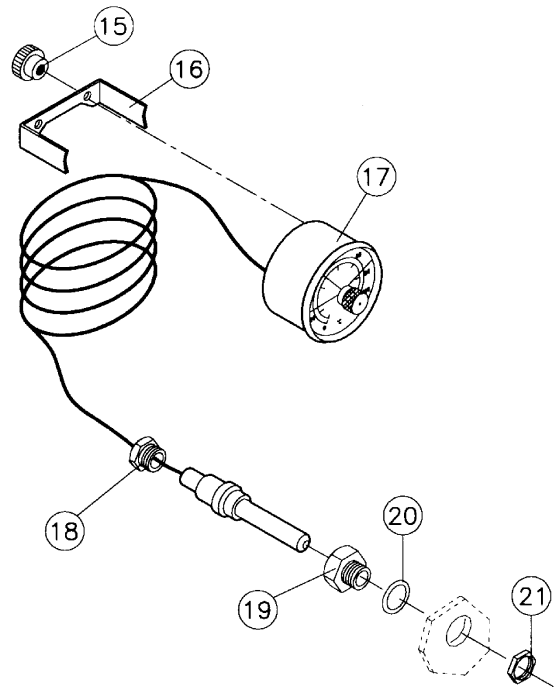
N°	Code	Omschrijving	Description	Description	Bezeichnung
26-01	111/00188/03	Montageplaat elektrische aansluiting	Assembly plate electrical connection	Plaque de montage raccordement électrique	Montageplatte Elektrischer Anschluß
26-02	206/00027/00	Persvijs staal verzinkt M4x10 DIN 933	Hexagon bolt zincked M4x10 DIN 933	Boulon galvanisé M4x10 DIN 933	Sechskantschraube verzinkt M4x10 DIN 933
26-03	211/00022/00	Wurgwartel elektr. aansluiting PG16 (bediening)	Cup nut for electric connection PG16 (controls)	Serre-câble raccordement électrique PG16 (commande)	Anbauverschraubung für Anschluß PG16 (Antrieb)
26-04	211/00023/00	Wurgwartel elektr. aansluiting PG21	Cup nut for electric connection PG21	Serre-câble raccordement électrique PG21	Anbauverschraubung für Anschluß PG21
26-05	206/00099/00	Garagebout M6 X 16 + KART.RONDS.6921	bolt M6 X 16 + KART.RONDS.6921	Boulon M6 X 16 + KART.RONDS.6921	Bolzen M6 X 16 + KART.RONDS.6921
26-06	208/00001/00	Parkerschroef zeskant kop N°12x16 DIN 797	Parkerscrew N°12x16 DIN 797	Vis parker galvanisé N°12x16 DIN 797	Blechschrabe mit Sechskantkopf N°12x16 DIN 797
26-07	201/00006/00	Rondel zacht staal verzinkt 6,3x20x2	Washer zincked 6,3x20x2	Rondelle galvanisée 6,3x20x2	Unterlegscheibe verzinkt 6,3x20x2
26-08	208/00002/00	Clipmoer RAPID 2220-2	Clipnut RAPID 2220-2	Ecrou RAPID 2220-2	Klemmutter RAPID 2220-2
26-09	111/00426/01	Afdekklaasje elektrische aansluiting HW 64	Sealing plate for electric connection HW 64	Plaque de fermeture raccordement électrique HW 64	Abdeckplatte elektr. Anschluß HW 64
26-10	229/00068/00	Zelfklevend (L1L2L3N+zeepinjectie+centr.bediening)	Sticker (L1L2L3N+soap injection+central panel)	Auto-coullant (L1L2L3N+pompes à lessives+panneau c	Sebstklebendes Etiket(L1L2L3N+Seif pumpen+Zentrals
26-11	205/00113/00	Tapbout M4x8 RVS A2 DIN 933	Hexagon bolt S.S. M4x8 DIN 933	Boulon inox M4x8 DIN933	Sechskantschraube M4x8 DIN933
26-12	202/00004/00	Rondel zacht staal verzinkt 4x10x1 DIN 125	Washer zincked 4x10x1 DIN 125	Rondelle galvanisée 4x10x1 DIN 125	Unterlegscheibe verzinkt 4x10x1 DIN 125
26-13	223/00102/07	Ontluchtingsrooster PB3	Ventilating grid PB3	Grille d'échappement d'air PB3	Entlüftungsgrost PB3
26-14	204/00007/00	Moer staal verzinkt M4 DIN 934	Nut zincked M4 DIN 934	Ecrou galvanisé M4 DIN 934	Mutter verzinkt M4 DIN 934
26-15	202/00004/00	Rondel zacht staal verzinkt 4x10x1 DIN 125	Washer zincked 4x10x1 DIN 125	Rondelle galvanisée 4x10x1 DIN 125	Unterlegscheibe verzinkt 4x10x1 DIN 125
26-16	203/00006/00	Sterrondel gefosfateerd M4 AZ DIN 6798	Castle washer M4 AZ DIN 6798	Rondelle étoile M4 AZ DIN 6798	Fächerscheibe M4 AZ DIN 6798
26-17	206/00027/00	Persvijs staal verzinkt M4x10 DIN 933	Hexagon bolt zincked M4x10 DIN 933	Boulon galvanisé M4x10 DIN 933	Sechskantschraube verzinkt M4x10 DIN 933
26-18	204/00008/00	Moer staal verzinkt M3 DIN 934	Nut zincked M3 DIN 934	Ecrou galvanisé M3 DIN 934	Mutter verzinkt M3 DIN 934
26-19	203/00007/00	Sterrondel gefosfateerd M3 AZ DIN 6798	Castle washer M3 AZ DIN 6798	Rondelle étoile M3 AZ DIN 6798	Fächerscheibe M3 AZ DIN 6798
26-20	207/00014/00	Metaalschroef verzinkt M3x25 cilindrisch	Screw zincked M3x25 cyl.	Vis galvanisée M3x25 cyl.	Senkschraube verzinkt M3x25 zylindrisch
26-21	225/00027/00	Rubber kabeldoorlaat 25mm	Rubber cable duct 25mm	Passe-câble 25mm en caoutchouc	Gummi Kabelrohr 25mm
26-22	209/00058/00	Aansluitklem 10# 4-polig	Connection terminal 10# 4-poles	Borne de raccordement 10# 4-pole	Anschlußklemme 10# 4-polig
26-23	204/00007/00	Moer staal verzinkt M4 DIN 934	Nut zincked M4 DIN 934	Ecrou galvanisé M4 DIN 934	Mutter verzinkt M4 DIN 934
26-24	203/00006/00	Sterrondel gefosfateerd M4 AZ DIN 6798	Castle washer M4 AZ DIN 6798	Rondelle étoile M4 AZ DIN 6798	Fächerscheibe M4 AZ DIN 6798
26-25	211/00120/00	PVC Afstandhouder voor print 100/1/6	PVC separator for printboards 100/1/6	PVC d'espacement pour plaquettes électr. 100/1/6	PVC Abstandshülse für Printplatte 100/1/6
26-26	209/00438/00	Print centrale bediening	Print connection central operating panel	Plaque de électr.raccordement panneau central	Elektr. Platte Anschluß der Zentralsteuerung
26-27	209/00218/01	Printplaatzeepinjectie	Printboard for soap injection	Plaque électronique pour savon liquide	Printplatte für Flüssigdosierung
26-28	209/00006/00	Weco 10/g aardingsklem net	Weco 10/g connection terminal controls-earth	Weco 10/g borne de terre	Weco 10/g Erdungsklemme Netz
26-29	209/00195/00	Zekering 4A	Fuse 4A	Fusible 4A	Glassicherung 4A
26-30	209/00202/00	Zekeringhouder	Fuse holder	Porte fusible	Sicherungshalter
26-31	203/00006/00	Sterrondel gefosfateerd M4 AZ DIN 6798	Castle washer M4 AZ DIN 6798	Rondelle étoile M4 AZ DIN 6798	Fächerscheibe M4 AZ DIN 6798
26-32	206/00027/00	Persvijs staal verzinkt M4x10 DIN 933	Hexagon bolt zincked M4x10 DIN 933	Boulon galvanisé M4x10 DIN 933	Sechskantschraube verzinkt M4x10 DIN 933
26-33	111/01163/10	Achterbrug WE55->95 N.M.	Rear bridge WE55->95 N.M.	Pont arrière WE55->95 N.M.	Brück-Hinterteil WE55->95 N.M.
26-34	223/00010/00	Serflex 12-22	Serflex 12-22	Serflex 12-22	Schellenband 12-22
26-35	223/00044/01	Waterdarm diam. 13mm (per meter) PYTHON	Water hose diam. 13mm (per metre) PYTHON	Tuyau int. 13mm (par mètre) PYTHON	Wasserschlauch Durchm. 13mm (pro Meter) PYTHON
26-36	209/00110/00	Inlaatventiel 2-weg pvc 2	Inlet valve TECHNOPLASTICA 2-outlets pvc 2	Vanne arrivée d'eau TECHNOPLASTICA 2-sorties	Einlaßventil TECHNOPLASTICA 2-weg pvc
26-37	206/00027/00	Persvijs staal verzinkt M4x10 DIN 933	Hexagon bolt zincked M4x10 DIN 933	Boulon galvanisé M4x10 DIN 933	Sechskantschraube verzinkt M4x10 DIN 933
26-38	211/00098/00	Stopsel voor opening diam. 22,2mm	Plug for opening diam. 22.2mm	Bouchon-ouverture diam. 22.2mm	Stöpsel für Öffnung Durchm. 22.2mm
26-39	211/00087/00	Stopsel voor opening diam. 30mm - dp1187	Plug for opening diam. 30mm - dp1187	Bouchon-ouverture diam. 30mm - dp1187	Stöpsel für Öffnung Durchm. 30mm - dp1187



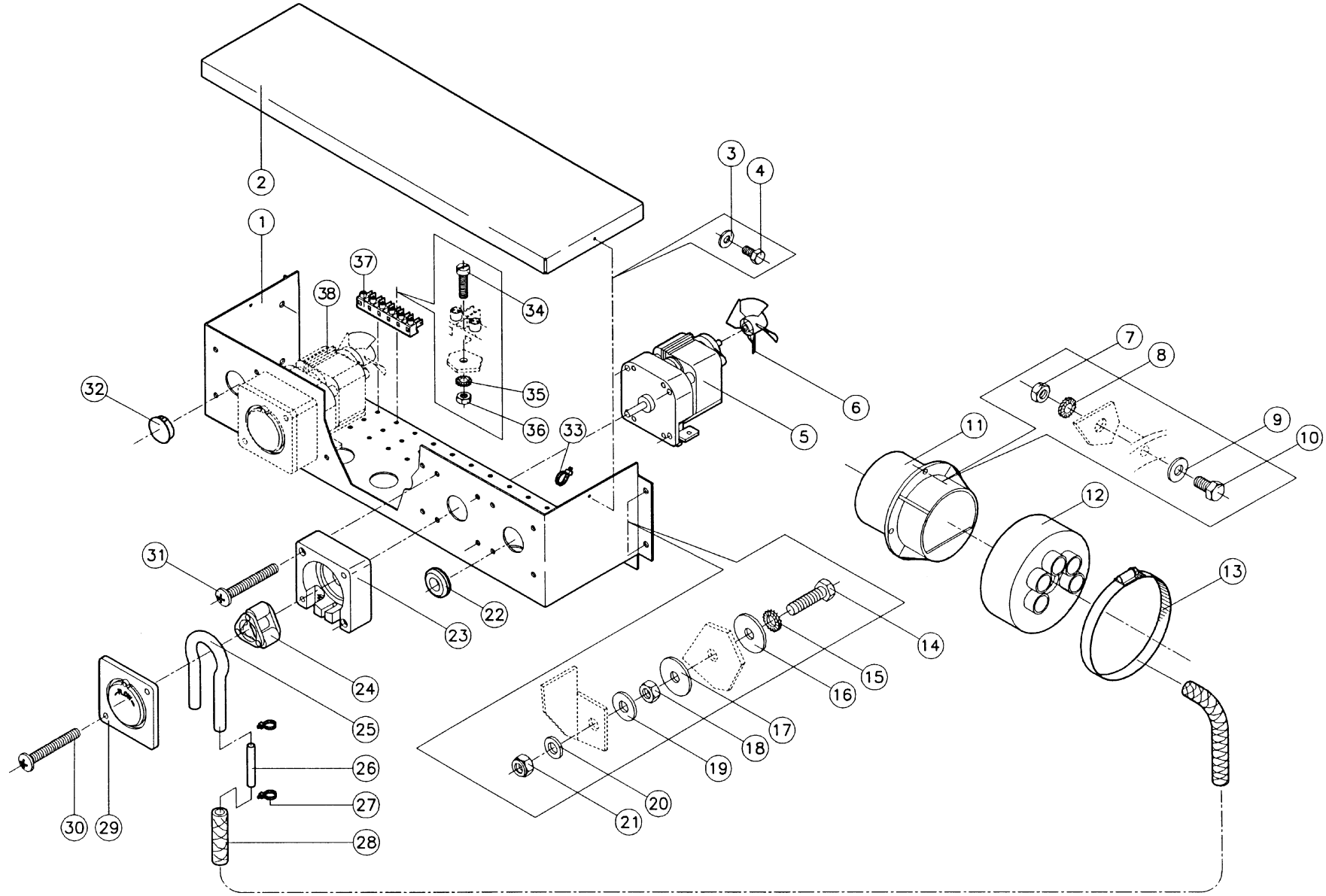
<i>N°</i>	<i>Code</i>	<i>Omschrijving</i>	<i>Description</i>	<i>Description</i>	<i>Bezeichnung</i>
27-01	223/00102/05	Sproeierkapje spoelbakje PB3	Spray nozzle for softener PB3	Capot d'arrosage PB3 (adoucisseur)	Sprühdüse Waschmittelbehälter PB3 Spülprodukt
27-02	223/00102/04	Hevel spoelbakje PB3	Siphon PB3	Siphon PB3	Heber Spülmittelbehälter PB3
27-03	223/00102/03	Spoelbakje PB3	Rinsing box PB3	Bac de rinçage PB3	Spülmittelbehälter PB3
27-04	223/00102/04	Hevel spoelbakje PB3	Siphon PB3	Siphon PB3	Heber Spülmittelbehälter PB3
27-05	223/00102/08	Vloeibaar zeep bakje	Liquid soap dispenser	Distributeur de savon liquide	Behälter für Flüssigseife
27-06	223/00023/00	Serflex 90-110	Serflex 90-110	Serflex 90-110	Schellenband 90-110
27-07	223/00115/00	Accordeondarm poederbak...kuij PB3	Rubber accordeon hose soap box...tub PB3	Tuyau accordeon bac lessiviel...cuve PB3	Faltschlauch Waschmittelbehälter...Bottich PB3
27-08	223/00023/00	Serflex 90-110	Serflex 90-110	Serflex 90-110	Schellenband 90-110
27-09	223/00102/11	Buitenbak PB4	Exterior box PB4	Bac lessiviel extérieur PB4	Außenbehälter Waschmittelbehälter PB4
27-10	223/00102/01	Buitenbak PB3	Exterior box PB3	Bac lessiviel extérieur PB3	Außenbehälter Waschmittelbehälter PB3
27-11	223/00010/00	Serflex 12-22	Serflex 12-22	Serflex 12-22	Schellenband 12-22
27-12	223/00044/01	Waterdarm diam. 13mm (per meter) PYTHON	Water hose diam. 13mm (per metre) PYTHON	Tuyau int. 13mm (par mètre) PYTHON	Wasserschlauch Durchm. 13mm (pro Meter) PYTHON
27-13	223/00044/01	Waterdarm diam. 13mm (per meter) PYTHON	Water hose diam. 13mm (per metre) PYTHON	Tuyau int. 13mm (par mètre) PYTHON	Wasserschlauch Durchm. 13mm (pro Meter) PYTHON
27-14	223/00010/00	Serflex 12-22	Serflex 12-22	Serflex 12-22	Schellenband 12-22
27-15	223/00109/00	Poederbak PB3 afdichting deksel	Joint for top of cabinet PB3	Joint couvercle PB3	Dichtung Deckel Waschmittelbehälter PB3
27-16	223/00014/00	Serflex 60-80	Serflex 60-80	Serflex 60-80	Schellenband 60-80
27-17	223/00107/02	Ontluchtingsdarm PB3 WE110/132	Ventilating hose PB3 WE110/132	Tuyau d'échappement d'air PB3 WE110/132	Entlüftungsröhr PB3 WE110/132
27-17	223/00107/03	Ontluchtingsdarm PB3 WE55/73	Ventilating hose PB3 WE55/73	Tuyau d'échappement d'air PB3 WE55/73	Entlüftungsröhr PB3 WE55/73
27-18	223/00014/00	Serflex 60-80	Serflex 60-80	Serflex 60-80	Schellenband 60-80
27-19	223/00102/02	Binnenbak PB3	Interior box PB3	Bac interieur PB3	Innenbehälter PB3
27-20	208/00101/00	Parkerschroef RVS N°6x1/2" DIN 7971	Parkerscrew S.S.N°6x1/2" DIN 7971	Vis parker inox N°6x1/2" DIN 7971	Zylinder-Blechschrabe rostfrei N°6x1/2" DIN 7971
27-21	223/00102/06	Sproeierkapje zeepverdeler wasprod. PB3	Spray nozzle for soap PB3	Capot d'arrosage PB3 (lavage)	Sprühdüse PB3 Waschmittel



N°	Code	Omschrijving	Description	Description	Bezeichnung
28-01	209/00024/00	Verwarmingselement 2000W 220/240V	Heating element 2000W 220/240V	Élément chauffant 2000W 220/240V	Heizelement 2000W 220/240V
28-01	209/00049/00	Verwarmingselement 3000W 220/240V	Heating element 3000W 220/240V	Élément chauffage 3000W 220/240V	Heizelement 3000W 220/240V
28-01	209/00116/00	Verwarmingselement 1400W 220V	Heating element 1400W 220V	Élément chauffant 1400W 220V	Heizelement 1400W 220V
28-02	209/00189/00	Stoomventiel ASCO type E263 B14	Stoomventiel asco type e263 b14	Stoomventiel asco type e263 b14	Stoomventiel asco type e263 b14
28-03	117/00039/00	Stoominjecteur	Steam injector	Injecteur vapeur	Dampfinjector
28-04	206/00035/00	Persvijs staal verzinkt M8x70 DIN 933	Hexagon bolt zincked M8x70 DIN 933	Boulon galvanisé M8x70 DIN 933	Sechskantschraube verzinkt M8x70 DIN 933
28-05	202/00002/00	Rondel zacht staal verzinkt 8,4x17x1,6	Washer zincked 8,4x17x1,6	Rondelle galvanisée 8,4x17x1,6	Unterlegscheibe verzinkt 8,4x17x1,6
28-06	113/00025/00	Montageplaat stoominjecteur	Assembly plate steam injector	Plaque de montage injecteur vapeur	Montageplatte Dampfinjector
28-07	202/00002/00	Rondel zacht staal verzinkt 8,4x17x1,6	Washer zincked 8,4x17x1,6	Rondelle galvanisée 8,4x17x1,6	Unterlegscheibe verzinkt 8,4x17x1,6
28-08	204/00004/00	Moer staal verzinkt M8 DIN 934	Nut zincked M8 DIN 934	Ecrou galvanisé M8 DIN 934	Mutter verzinkt M8 DIN 934
28-09	206/00013/00	Persvijs staal verzinkt M6x20 DIN 933	Hexagon bolt zincked M6x20 DIN 933	Boulon galvanisé M6x20 DIN 933	Sechskantschraube verzinkt M6x20 DIN 933
28-10	203/00004/00	Sterrondel gefosfateerd M6 AZ DIN 6798	Castle washer M6 AZ DIN 6798	Rondelle étoile M6 AZ DIN 6798	Fächerscheibe M6 AZ DIN 6798
28-11	201/00007/00	Rondel zacht staal verzinkt 6,5x16x2	Washer zincked 6,5x16x2	Rondelle galvanisée 6,5x16x2	Unterlegscheibe verzinkt 6,5x16x2
28-12	204/00005/00	Moer staal verzinkt M6 DIN 934	Nut zincked M6 DIN 934	Ecrou galvanisé M6 DIN 934	Mutter verzinkt M6 DIN 934
28-13	209/00196/00	Verwarmingselement stopsel	Plug for opening heating element	Bouchon-ouverture élément de chauffage	Stöpsel Öffnung Heizelement



N°	Code	Omschrijving	Description	Description	Bezeichnung
29-01	209/00043/00	Aardingsklem motor	Earth terminal motor	Borne de mise à la terre moteur	Erdungsklemme motor
29-02	209/00099/05	Frame + contact ZB2-BZ101 contact "o"	Frame + contact ZB2-BZ101 contact "o"	Corps + contact ZB2-BZ101 contact "o"	Rahmen + Kontakt ZB2-BZ101 Kontakt "o"
29-03	209/00099/03	Drukknop ZB2-BA3 groen	Button ZB2-BA3 green	Bouton ZB2-BA3 vert	Druckknopf ZB2-BA3 grün
29-03	209/00099/04	Drukknop ZB2-BA4 rood	Push button ZB2-BA4 red	Bouton ZB2-BA4 rouge	Druckknopf ZB2-BA4 rot
29-04	209/00080/00	Kondensator 25µF 400V DB	Capacitor 25µF 400V DB	Condensateur 25µF 400V DB	Kondensator 25µF 400V DB
29-04	209/00035/00	Kondensator 100µF 330V AB	Capacitor 100µF 330V AB	Condensateur 100µF 330V AB	Kondensator 100µF 330V AB
29-04	209/00033/00	Kondensator 50µF 320V DB	Capacitor 50µF 320V DB	Condensateur 50µF 320V DB	Kondensator 50µF 320V DB
29-04	209/00034/00	Kondensator 40µF 320V DB	Capacitor 40µF 320V DB	Condensateur 40µF 320V DB	Kondensator 40µF 320V DB
29-05	Zie N°29->04				
29-06	111/10138/00	Montageplaat 2 condensatoren model 2	Assembly plate capacitors (2 pieces)	Montageplaat 2 condensatoren model 2	Montageplatte 2 condensatoren model 2
29-07	Zie N°29->04				
29-08	Zie N°29->04				
29-09	206/00099/00	Garagebout M6 X 16 + KART.RONDS.6921	bolt M6 X 16 + KART.RONDS.6921	Boulon M6 X 16 + KART.RONDS.6921	Bolzen M6 X 16 + KART.RONDS.6921
29-10	111/00034/00	Montageplaat 4 condensatoren usa	Assembly plate capacitors (4 pieces)	Montageplaat 4 condensatoren usa	Montageplatte 4 condensatoren usa
29-11	206/00101/00	Moer M6 + KART.RONDS. PL.2046	Nut + KART.RONDS. PL.2046	Ecrou + KART.RONDS. PL.2046	Mutter + KART.RONDS. PL.2046
29-12	209/00140/02	Hulpkontakt LA1DN229	Aux.contact LA1DN229	Contact auxiliaire LA1DN229	Hilfskontakt LA1DN229
29-13	209/00011/02	Hulpkontakt LA1DN119	Aux.contact LA1DN119	Contact auxiliaire LA1DN119	Hilfskontakt LA1DN119
29-14	209/00103/02	Tijdrelais LA3-DR49	Time delay switch LA3-DR49	Contact de temporisation LA3DR49	Verzögerungskontakt LA3DR49
29-15	Zie N°29->17				
29-16	Zie N°29->17				
29-17	209/00144/00	Thermostaat/thermometer 2 temp. regelbaar	Thermostat/thermometer 2 temp. adjustable	Thermostat/thermomètre 2 temp. réglable	Thermostat/Thermometer 2 Temperaturen regelbar
29-18	Zie N°29->17				
29-19	223/00065/00	Afdichtingsstukken voor voeler	Seal assembly for thermostatfeeler	Pièce d'étanchéité thermostat	Dichtungsstücke für Fühler Thermost./Thermom.
29-20	223/00065/01	Dichting metallo gesloten diam. 16x22x2	Joint metallo diam. 16x22x2	Joint métallo diam. 16x22x2	Dichtung metallo geschlossen Durchm. 16x22x2
29-21	Zie N°29->19				
29-22	204/00002/00	Moer staal verzinkt M12 DIN 934	Nut zincked M12 DIN 934	Ecrou galvanisé M12 DIN 934	Mutter verzinkt M12 DIN 934
29-23	201/00004/00	Rondel zacht staal verzinkt 13,5x35x3	Washer zincked 13,5x35x3	Rondelle galvanisée 13,5x35x3	Unterlegscheibe verzinkt 13,5x35x3
29-24	204/00002/00	Moer staal verzinkt M12 DIN 934	Nut zincked M12 DIN 934	Ecrou galvanisé M12 DIN 934	Mutter verzinkt M12 DIN 934
29-25	206/00029/00	Persvijs staal verzinkt M12x70 DIN 933	Hexagon bolt zincked M12x70 DIN 933	Boulon galvanisé M12x70 DIN 933	Sechskantschraube verzinkt M12x70 DIN 933
29-26	206/00116/00	Persvijs staal brut M12x60 DIN931 10.9	Hexagon bolt M12x60 DIN 931 10.9	Boulon brut M12x60 DIN 931 10.9	Sechskantschraube M12x60 DIN931 10.9
29-27	113/00016/02	U-stuk montage lagerhuis WE55->95	U-piece assembly ball bearing hause WE55->95	U-pièce montage palier WE55->95	U-Stück montage WE55-95
29-28	204/00015/00	Moer staal brut M12 DIN 934	Nut M12 DIN 934	Ecrou M12 DIN 934	Mutter M12 DIN 934
29-29	Zie N°29->31				
29-30	111/00075/00	Montageplaat transformator	Assembly plate transformer	Plaque de montage transformateur	Montageplatte Trafo
29-31	209/00436/00	Transfo EREA 480VPRI/240VSEC 1,6KVA 60HZ	Transformer EREA 480VPRI/240VSEC 1,6KVA 60HZ	Transformateur EREA 480VPRI/240VSEC 1,6KVA 60HZ	Transformator EREA 480VPRI/240VSEC 1,6KVA 60HZ
29-31	209/00311/00	Transfo AVEL prim.380/440V sec.220V	Transformer AVEL prim.380/440V sec.220V	Transformateur AVEL prim.380/440V sec.220V	Transformator AVEL prim.380/440V sec.220V



N°	Code	Omschrijving	Description	Description	Bezeichnung
30-01	111/00190/00	Knight pomp klein debiet montageplaat	Knight pump small sale assembly plate	Knight pompe petit débit plaque de montage	Knight Pumpe Klein Absatz Montageplatte
30-02	111/00190/01	Knight pomp klein debiet deksel	Knight pump small sale top	Knight pompe petit débit couvercle	Knight Pumpe Klein Absatz Deckel
30-03	202/00109/00	Rondel RVS 4.5X14X2	Washer S.S. 4.5X14X2	Rondelle inox 4.5X14X2	Unterlegscheibe rostfrei 4.5X14X2
30-04	205/00113/00	Tapbout M4x8 RVS A2 DIN 933	Hexagon bolt S.S. M4x8 DIN 933	Boulon inox M4x8 DIN933	Sechskantschraube M4x8 DIN933
30-05	209/00413/06	Knight pomp klein debiet schroef motor	Knight pump small sale fan motor	Knight pompe petit débit ventilateur moteur	Knight Pumpe Klein Absatz Lüfter Motor
30-06	209/00413/08	Knight pomp klein debiet motor 240V	Knight pump small sale motor 240V	Knight pompe petit débit moteur 240V	Knight Pumpe Klein Absatz Motor 240V
30-07	204/00007/00	Moer staal verzinkt M4 DIN 934	Nut zincked M4 DIN 934	Ecrou galvanisé M4 DIN 934	Mutter verzinkt M4 DIN 934
30-08	203/00006/00	Sterrondel gefosfateerd M4 AZ DIN 6798	Castle washer M4 AZ DIN 6798	Rondelle étoile M4 AZ DIN 6798	Fächerscheibe M4 AZ DIN 6798
30-09	202/00004/00	Rondel zacht staal verzinkt 4x10x1 DIN 125	Washer zincked 4x10x1 DIN 125	Rondelle galvanisée 4x10x1 DIN 125	Unterlegscheibe verzinkt 4x10x1 DIN 125
30-10	206/00027/00	Persvijs staal verzinkt M4x10 DIN 933	Hexagon bolt zincked M4x10 DIN 933	Boulon galvanisé M4x10 DIN 933	Sechskantschraube verzinkt M4x10 DIN 933
30-11	223/00102/07	Ontluchtingsrooster PB3	Ventilating grid PB3	Grille d'échappement d'air PB3	Entlüftungsrost PB3
30-12	223/00160/00	Inlaatrubber vloeibare zeep	Inlet rubber for liquid soap	Caoutchouc pour savon liquide	Gummi für Einlaß Flüssigseife
30-13	223/00014/00	Serflex 60-80	Serflex 60-80	Serflex 60-80	Schellenband 60-80
30-14	205/00103/00	Tapbout M6x25 RVS A2 DIN 933	Hexagon bolt S.S. M6x25 A2 DIN 933	Boulon inox M6x25 A2 DIN 933	Sechskantschraube M6x25 rostfrei A2 DIN 933
30-15	203/00004/00	Sterrondel gefosfateerd M6 AZ DIN 6798	Castle washer M6 AZ DIN 6798	Rondelle étoile M6 AZ DIN 6798	Fächerscheibe M6 AZ DIN 6798
30-16	202/00108/00	Rondel RVS 6,5X22X1.5	Washer S.S. 6,5X22X1.5	Rondelle inox 6,5X22X1.5	Unterlegscheibe rostfrei 6,5X22X1.5
30-17	202/00108/00	Rondel RVS 6,5X22X1.5	Washer S.S. 6,5X22X1.5	Rondelle inox 6,5X22X1.5	Unterlegscheibe rostfrei 6,5X22X1.5
30-18	204/00005/00	Moer staal verzinkt M6 DIN 934	Nut zincked M6 DIN 934	Ecrou galvanisé M6 DIN 934	Mutter verzinkt M6 DIN 934
30-19	202/00106/00	Rondel RVS 6,5x16x2	Washer S.S. 6,5x16x2	Rondelle inox 6,5x16x2	Unterlegscheibe rostfrei 6,5x16x2
30-20	202/00101/00	Rondel RVS 6,4x12x1,6 A2 DIN 125	Washer S.S. 6,4x12,5x1,6 A2 DIN 125	Rondelle inox 6,4x12,5x1,6 A2 DIN 125	Unterlegscheibe rostfrei 6,4x12,5x1,6 A2 DIN 125
30-21	204/00009/00	Moer zelfborgend M6 verzinkt DIN 985	Selflocking nut M6 zincked DIN 985	Ecrou de sûreté M6 galvanisé DIN 985	Sicherungsmutter M6 verzinkt DIN 985
30-22	223/00198/00	Rubber kabeldoorlaat 30MM	Rubber cable duct 30MM	Passe-câble en caoutchouc 30MM	Gummi Kabelröhre 30MM
30-23	209/00413/10	Knight pomp klein debiet huis	Knight pump small sale housing	Knight pompe petit débit corps	Knight Pumpe Klein Absatz gehäuse
30-24	209/00413/07	Knight pomp klein debiet drukrol	Knight pump small sale pressure roller	Knight pompe petit débit rouleau de pression	Knight Pumpe Klein Absatz Druckrolle
30-25	209/00413/03	Knight pomp klein debiet rubberslang	Knight pump small sale rubber hose	Knight pompe petit débit tuyau caoutchouc	Knight Pumpe Klein Absatz Gummi Hose
30-26	223/00180/01	Polyamide slang DIA 7,5x10 L=60MM	POLYAMIDE hose DIA 7,5x10 L=60MM	Tuyau POLYAMIDE DIA 7,5x10 L=60MM	POLYAMIDE Durchm. 7,5x10 L=60MM
30-27	211/00088/00	Spanbandje LEGRAND 3,5 x 140	Stretching device LEGRAND 3,5 x 140	Tendeur LEGRAND 3,5 x 140	Spanvorrichtung LEGRAND 3,5 x 140
30-28	223/00179/00	Drukdarm versterkt 14x8MM (zeepinjectie)	Pressure hose 14x8MM (soapinjection)	Tuyau de pression 14x8MM (injecteur de savon)	Druckschlauch 14x8MM (Flüssigseife)
30-29	209/00413/09	Knight pomp klein debiet afdekplaat	Knight pump small sale coverplate	Knight pompe petit débit couverture	Knight Pumpe Klein Absatz gehäuse
30-30	209/00413/05	Knight pomp klein debiet metaalschroef afdekplaat	Knight pump small sale screw coverplate	Knight pompe petit débit vis couverture	Knight Pumpe Klein Absatz Senkschraube gehäuse
30-31	209/00413/04	Knight pomp klein debiet metaalschroef huis	Knight pump small sale screw housing	Knight pompe petit débit vis corps	Knight Pumpe Klein Absatz Senkschraube Deckel
30-32	211/00087/00	Stopsel voor opening diam. 30mm - dp1187	Plug for opening diam. 30mm - dp1187	Bouchon-ouverture diam. 30mm - dp1187	Stöpsel für Öffnung Durchm. 30mm - dp1187
30-33	211/00088/00	Spanbandje LEGRAND 3,5 x 140	Stretching device LEGRAND 3,5 x 140	Tendeur LEGRAND 3,5 x 140	Spanvorrichtung LEGRAND 3,5 x 140
30-34	207/00003/00	Metaalschroef verzinkt M4x16 cilindrisch	Screw zincked M4x16 cyl.	Vis galvanisée M4x16 cyl.	Senkschraube verzinkt M4x16 cilindrisch
30-35	203/00006/00	Sterrondel gefosfateerd M4 AZ DIN 6798	Castle washer M4 AZ DIN 6798	Rondelle étoile M4 AZ DIN 6798	Fächerscheibe M4 AZ DIN 6798
30-36	204/00007/00	Moer staal verzinkt M4 DIN 934	Nut zincked M4 DIN 934	Ecrou galvanisé M4 DIN 934	Mutter verzinkt M4 DIN 934
30-37	210/10007/00	Weco 426 (aansluitkleem 6-polig)	Weco 426 (connection 6-poles)	Weco 426 (borne de raccordement 6-polaire)	Weco 426 (Anschlußklemme 6-polig)
30-38	209/00413/00	Knight pomp klein debiet (260ML/MIN)230V 50H	Knight pump small sale (260ML/MIN)230V 50H	Knight pompe petit débit (260ML/MIN)230V 50H	Knight Pumpe Klein Absatz (260ML/MIN)230V 50H

